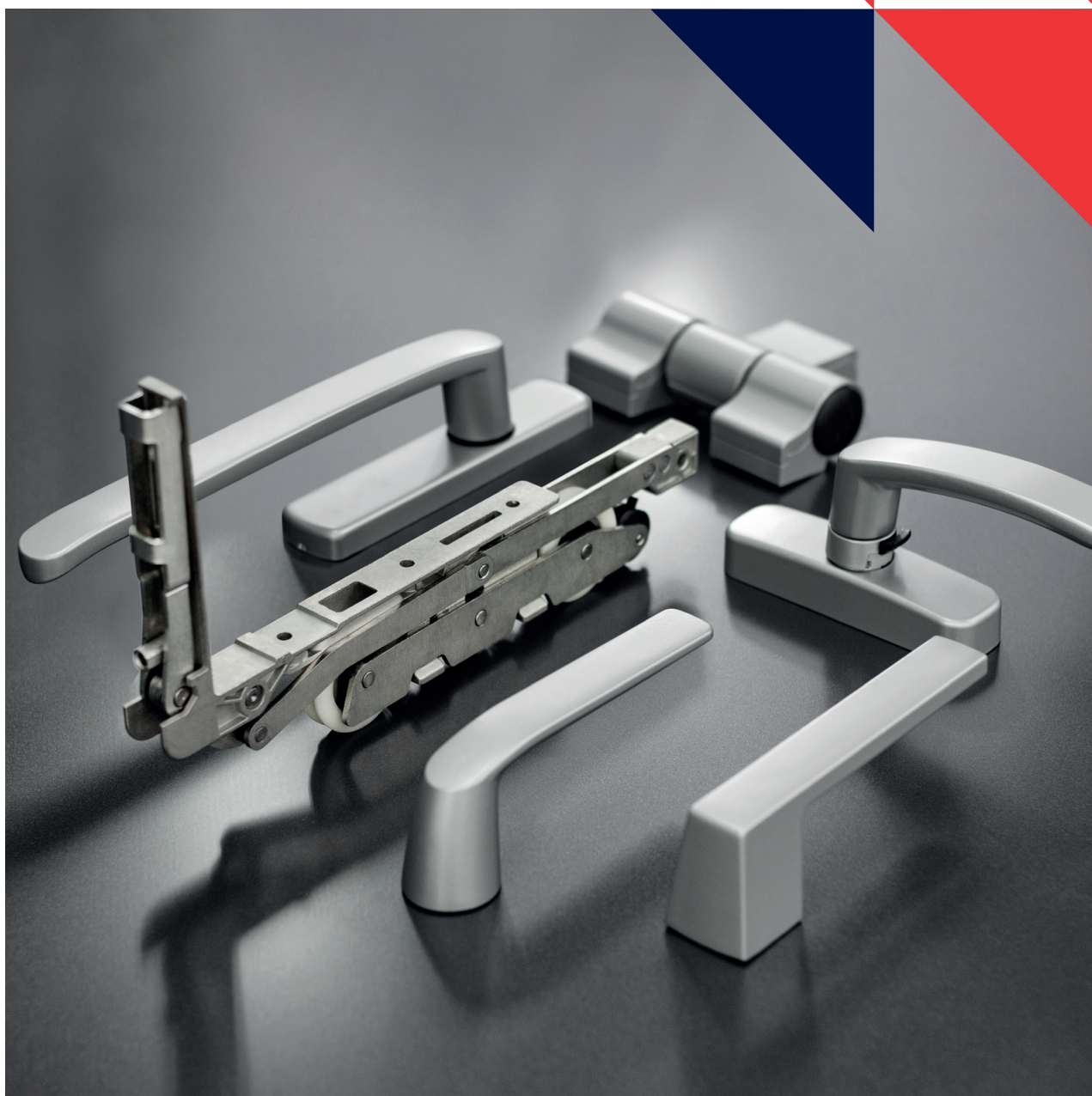


STAC

hardware & accessories

General catalogue

Catálogo general



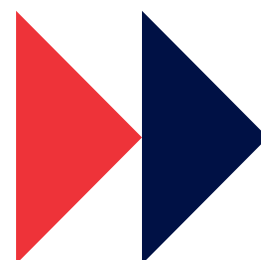
more than you see

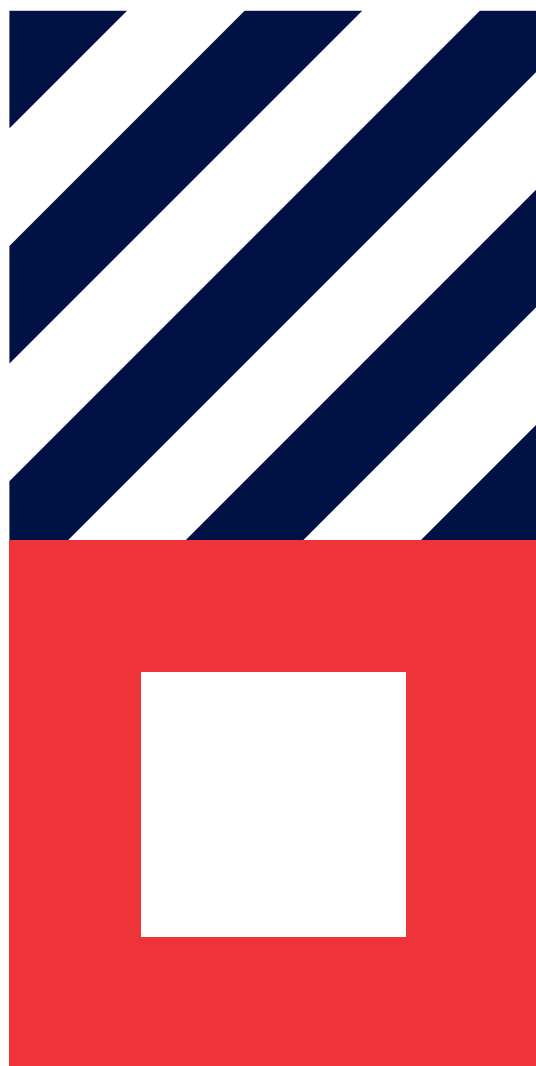
STaC
more than you see

▶	ÍNDICE DE ICONOS ICON INDEX	20 - 26
1	BISAGRAS DE VENTANA Y PUERTA WINDOW & DOOR HINGES	27 - 52
2	MANILLAS Y CREMONAS DE VENTANA WINDOW HANDLES & CREMONES	53 - 106
3	MANILLAS Y TIRADORES DE PUERTA DOOR & PULL HANDLES	107 - 128
4	APERTURA PRACTICABLE SIDE-HUNG OPENING	129 - 142
5	APERTURA OSCIOBATIENTE TILT & TURN OPENING	143 - 174
6	HERRAJE EVO-SOFT EVO-SOFT ENCASED HARDWARE	175 - 182
7	HERRAJE EVO-SECURITY EVO-SECURITY HARDWARE	183 - 190
8	HERRAJE EVO-HYBRID EVO-HYBRID HARDWARE	191 - 194
9	COMPLEMENTOS ACCESSORIES	195 - 212



10	HOJA PASIVA PASSIVE SASH	213 - 224
11	APERTURAS PROYECTANTES Y ABATIBLES TOP-HUNG & BOTTOM-HUNG OPENINGS	225 - 248
12	CONTRAVENTANAS WINDOW SHUTTERS	249 - 250
13	SISTEMAS DE CORREDERA ELEVABLE LIFT & SLIDE SYSTEMS	251 - 274
14	VENTANAS CORREDERAS SLIDING WINDOWS	275 - 306
15	ESCUADRAS DE VENTANA WINDOW CORNER JOINTS	307 - 312
16	MÁS PRODUCTOS MORE PRODUCTS	313 - 318
17	MAQUINARIA MACHINERY	319 - 328
18	HERRAJE PARA CANAL 16 16 GROOVE HARDWARE	329 - 366
19	HERRAJE ANODIZADO ANODISED HARDWARE	367 - 374






Somos más
que una
empresa.

We are more than a company



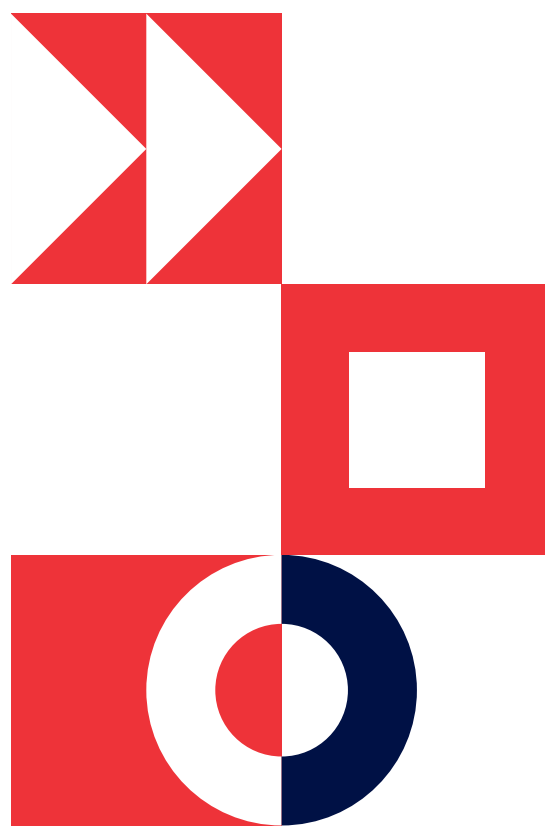


**Somos
vanguardia,
creatividad,
responsabilidad**

We are avant-garde, creativity, responsibility

**Diseñamos
y fabricamos**
todo tipo de
herraje
y accesorios

We design and manufacture
all types of hardware and accessories







herraje y accesorios
hardware and accessories

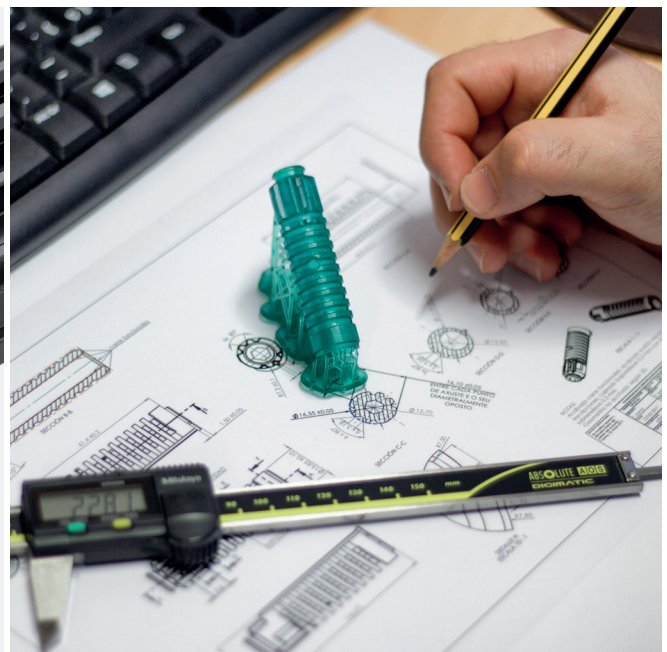


juntas de estanqueidad
sealing gaskets

STAC

perfiles de poliamida
polyamide profiles

oficinas técnicas
technical offices

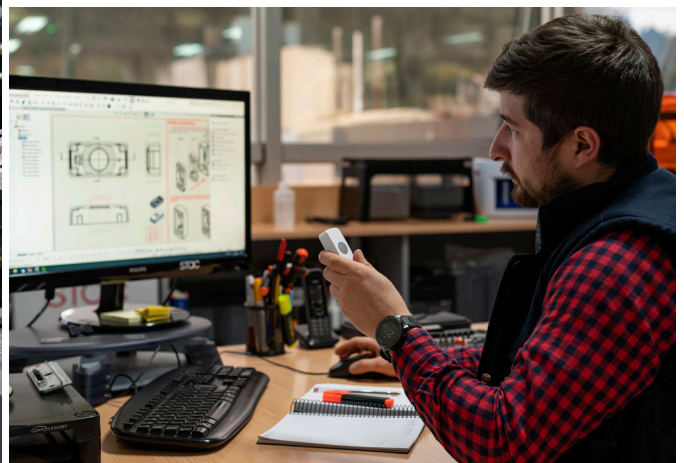
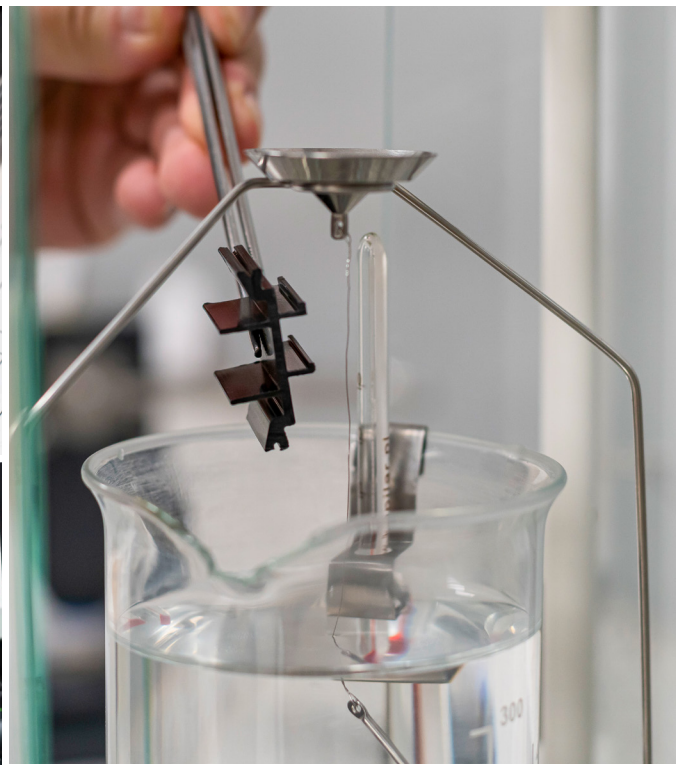
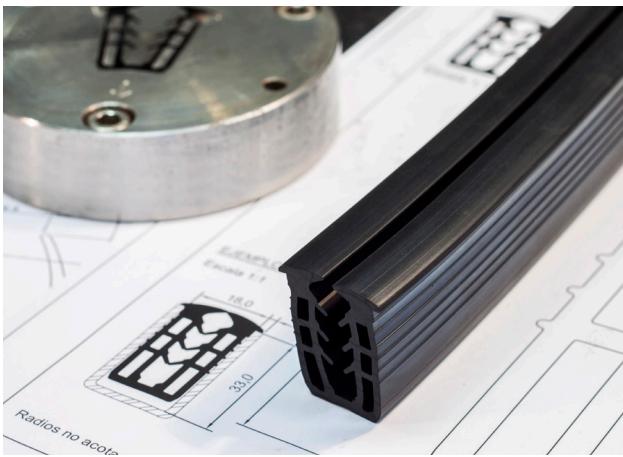




Soluciones para sistemas de aluminio

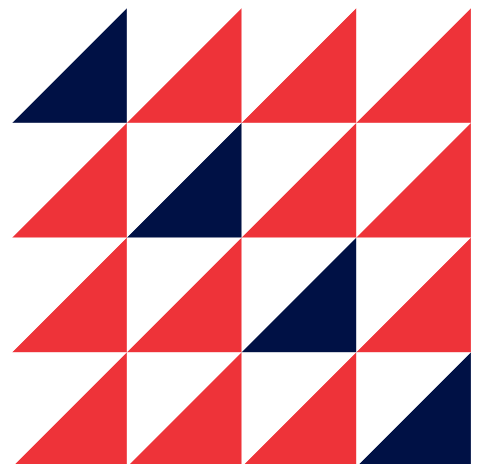
Solutions for aluminium systems





Tenemos un gran equipo de ingenieros y diseñadores de producto

We have a great team
of engineers and product designers



Complejo productivo

50.000 m²

Production complex



Alcance
70 países

outreach 70 countries



I + D + I

6 oficinas técnicas

6 technical offices



Especialización
80 ingenieros

80 specialised engineers



Sedes

5 delegaciones

5 delegations



Infraestructura
120,000 m²

facilities of 120.000 m²



Personal

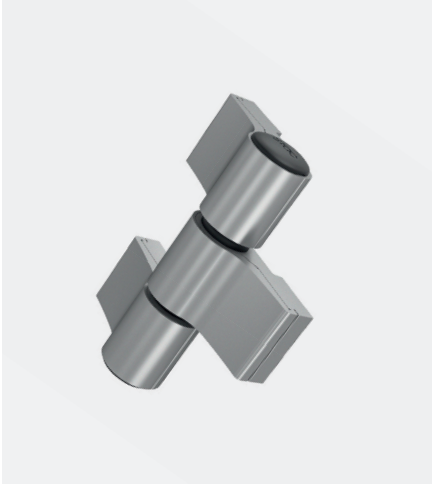
500 empleados

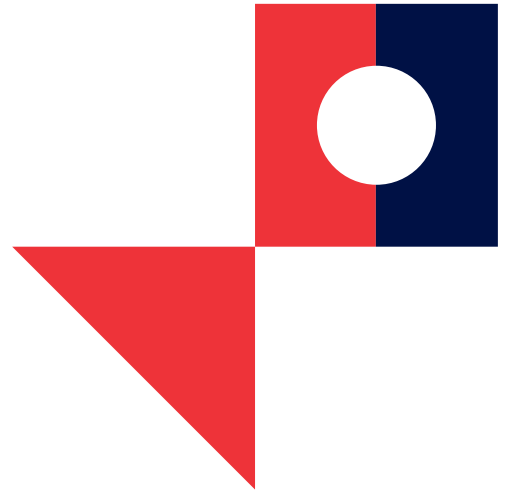
500 employees



Más que personas, **es el talento de un equipo**

More than people,
it is the talent of a team





Catálogo general de herraje y accesorios

General catalogue of hardware and accessories



DESCRIPCIÓN DESCRIPTION

- | | | | |
|----------|--|----------|---|
| A | NOMBRE + DESCRIPCIÓN DEL PRODUCTO
NAME + PRODUCT DESCRIPTION | E | CARACTERÍSTICAS TÉCNICAS PRINCIPALES DEL PRODUCTO
MAIN TECHNICAL CHARACTERISTICS OF THE PRODUCT |
| B | REFERENCIA (S) DEL PRODUCTO
PRODUCT REFERENCE (S) | F | TIPOS DE APERTURA COMPATIBLES CON EL PRODUCTO
TYPES OF OPENING COMPATIBLE WITH THE PRODUCT |
| C | UNIDADES DEL PRODUCTO POR CAJA
PRODUCT UNITS PER BOX | G | ESQUEMAS TÉCNICOS DEL PRODUCTO
TECHNICAL DIAGRAMS OF THE PRODUCT |
| D | ACABADOS, MATERIALES Y OTRAS ESPECIFICACIONES
FINISHES, MATERIALS AND OTHER SPECIFICATIONS | H | PRODUCTO (S) DE CARACTERÍSTICAS SIMILARES AL PRINCIPAL
PRODUCT (S) WITH SIMILAR CHARACTERISTICS TO THE MAIN ONE |

CREMONAS SIRIUS PARA APERTURA PRACTICABLE
SIDE-HUNG WINDOW SIRIUS CREMONES



CREMONAS PRACTICABLES SIRIUS
SIRIUS SIDE-HUNG CREMONES

Cremonas de ventana practicable.

Cremones for side-hung windows.

- B**
- A0790 ** Derecha Right
 - A0791 ** Izquierda Left



- Cremonas con diseño de líneas puras y estilizadas compatibles con el sistema de fijación rápida FAST.
- Las palas y los piñones de las cremonas se han fabricado en acero.
- Por cada caja de cremonas de apertura a derechas se suministran cinco kits de palas para aperturas a izquierdas.

- Cremones with a pure and stylized lines design compatible with the FAST quick fastening system.
- The levers and pinions of the cremone are made of steel.
- Five lever kits for left-hand opening are supplied for each box of right-hand opening cremones.



Cremona SIRIUS SLIM

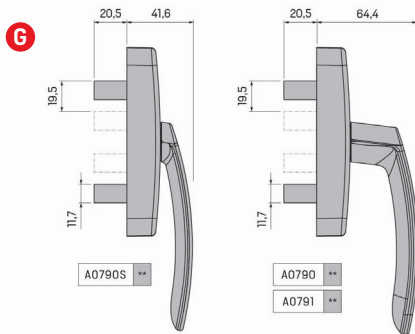
SIRIUS SLIM cremone

- La cremona SIRIUS SLIM es la solución ideal para instalaciones en ventanas o puertas balconeras en donde la persiana no habilita el espacio necesario para el montaje de una cremona tradicional.

- The SIRIUS SLIM cremone is envisaged as the ideal solution for installations on windows or balcony doors where the shutters do not leave the space necessary for the mounting of a traditional cremone.

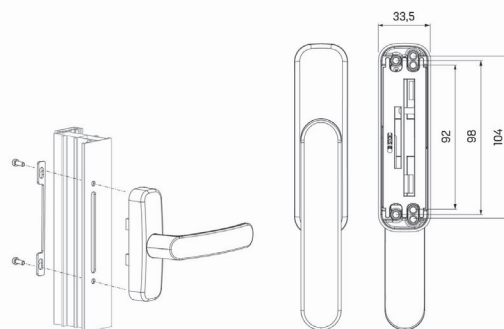
CREMONA PRACTICABLE SIRIUS SLIM
SIRIUS SLIM SIDE-HUNG CREMONE

- H**
- A0790S **
-



CREMONAS A LA FRANCESA SIRIUS
SIRIUS FRENCH STYLE CREMONES

- H**
- A0794 ** Pala corta Short lever
 - P0794 ** Pala larga Long lever
-



» **DESGLOSE DE LA REFERENCIA** REFERENCE BREAKDOWN

023	D	**	R
	I		
A	B	C	D

DESCRIPCIÓN DESCRIPTION



A	023	RAÍZ DE LA REFERENCIA DEL PRODUCTO PRODUCT REFERENCE ROOT	C	**	DISPONIBLE EN DIFERENTES ACABADOS AVAILABLE IN DIFFERENT FINISHES
		D			PRODUCTO VÁLIDO PARA APERTURA A DERECHAS PRODUCT VALID FOR RIGHT-HAND OPENING
B	I	PRODUCTO VÁLIDO PARA APERTURA A IZQUIERDAS PRODUCT VALID FOR LEFT-HAND OPENING	D	S	EL PRODUCTO INCLUYE CREMONA SIRIUS THE PRODUCT INCLUDES SIRIUS CREMONE

Pueden aparecer otros dígitos a mayores para completar la referencia del producto.




Other digits may appear larger to complete the product reference.

» **ACABADOS DISPONIBLES** AVAILABLE FINISHES

EN STOCK IN STOCK

	00	ACABADO CRUDO O SIN ACABADO PLAIN FINISH OR UNFINISHED
	01	ACABADO EN LACADO BLANCO WHITE LACQUER FINISH
	02	ACABADO EN LACADO NEGRO BLACK LACQUER FINISH

* **NO DISPONIBLES EN STOCK** NOT AVAILABLE IN STOCK

	81	ACABADO EN ANODIZADO NATURAL MATE NATURAL MATT ANODIZED FINISH		91	ACABADO ESPECIAL 01 SPECIAL FINISH 01
		ACABADO EN ANODIZADO INOX MATE MATT STAINLESS STEEL ANODIZED FINISH		92	ACABADO ESPECIAL 02 SPECIAL FINISH 02
	94	ACABADO EN PINTURA LÍQUIDA LIQUID PAINT FINISH		93	ACABADO ESPECIAL 03 SPECIAL FINISH 03

* Consultenos disponibilidad y fecha de entrega.


* Please contact us for availability and delivery date.




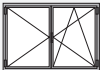

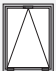

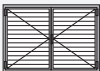
✉ info@stac.es

ÍNDICE DE ICONOS

ICON INDEX

» TIPOS DE VENTANA WINDOW TYPES

	VENTANA PRACTICABLE SIDE-HUNG WINDOW
	VENTANA PRACTICABLE CON HOJA PASIVA SIDE-HUNG WINDOW WITH PASSIVE SASH
	VENTANA PRACTICABLE CON 3 O MÁS HOJAS SIDE-HUNG WINDOW WITH 3 OR MORE SASHES
	VENTANA OSCIOBATIENTE TILT & TURN WINDOW
	VENTANA PROYECTANTE TOP-HUNG WINDOW
	VENTANA CORREDERA SLIDING WINDOW
	VENTANA PRACTICABLE DE HOJA POLIGONAL SIDE-HUNG WINDOW WITH POLYGONAL SASH
	CONTRAVENTANA DE 1 HOJA SINGLE SASH WINDOW SHUTTER

 EXT.	VENTANA DE APERTURA EXTERIOR OUTWARD OPENING WINDOW
 EXT.	VENTANA DE APERTURA EXTERIOR CON HOJA PASIVA OUTWARD OPENING WINDOW WITH PASSIVE SASH
 EXT.	VENTANA DE APERTURA EXTERIOR CON 3 O MÁS HOJAS OUTWARD OPENING WINDOW WITH 3 OR MORE SASHES
	VENTANA OSCIOBATIENTE CON HOJA PASIVA TILT & TURN WINDOW WITH PASSIVE SASH
	VENTANA PROYECTANTE MURO CORTINA CURTAIN WALL TOP-HUNG WINDOW
	VENTANA ABATIBLE BOTTOM-HUNG WINDOW
 EXT.	VENTANA DE APERTURA EXTERIOR DE HOJA POLIGONAL OUTWARD OPENING WINDOW WITH POLYGONAL SASH
	CONTRAVENTANA DE 2 HOJAS DOUBLE SASH WINDOW SHUTTER

» TIPOS DE PUERTA DOOR TYPES

 	PUERTA DE 1 / 2 HOJAS SINGLE / DOUBLE SASH DOOR
--	---

	CORREDERA ELEVABLE LIFT & SLIDE
---	---



» MATERIALES MATERIALS

AL	ALUMINIO ALUMINIUM
AC	ACERO STEEL
PA	POLIAMIDA POLYAMIDE
POM	POLIOXIMETILENO (ACETAL) POLYOXYMETHYLENE (ACETAL)
PP	POLIPROPILENO POLYPROPYLENE

ZM	ZAMAK ZAMAK
INX	ACERO INOXIDABLE STAINLESS STEEL
PE	POLIETILENO POLYETHYLENE
PVC	POLICLORURO DE VINILO POLYVINYL CHLORIDE
ABS	ACRILONITRILLO BUTADIENO ESTIRENO ACRYLONITRILE BUTADIENE STYRENE

» TIPO DE CANAL GROOVE TYPE

	CANAL EUROPEO EURO GROOVE
	CANAL CENTRADO CENTRED GROOVE


	CANAL 16 16 GROOVE
	SIN CANAL WITHOUT GROOVE


» APERTURA PRACTICABLE SIDE-HUNG WINDOW OPENING

	PRACTICABLE CON CIERRE AL MARCO SIDE-HUNG WINDOW WITH LOCKING TO FRAME
--	--

	PRACTICABLE CON CIERRE AL INVERSOR SIDE-HUNG WINDOW WITH LOCKING TO INVERTER
---	--

» APERTURA OSCIOBATIENTE TILT & TURN WINDOW OPENING

	OSCILOBATIENTE CON CIERRE AL MARCO TILT & TURN WINDOW WITH LOCKING TO FRAME
	OSCILOBATIENTE CON MANIOBRA LÓGICA TILT-BEFORE-TURN WINDOW





	OSCILOBATIENTE CON CIERRE AL INVERSOR TILT & TURN WINDOW WITH LOCKING TO INVERTER
---	---




» MANO DEL PRODUCTO PRODUCT HAND

	PRODUCTO VÁLIDO PARA APERTURA A DERECHAS PRODUCT VALID FOR RIGHT-HAND OPENING
	MONTADO A DERECHAS E INTERCAMBIABLE A IZQUIERDAS PRE-MOUNTED FOR RIGHT-HAND & INTERCHANGEABLE TO LEFT-HAND
	PRODUCTO AMBIDIESTRO AMBIDEXTROUS PRODUCT

	PRODUCTO VÁLIDO PARA APERTURA A IZQUIERDAS PRODUCT VALID FOR LEFT-HAND OPENING
	MONTADO A IZQUIERDAS E INTERCAMBIABLE A DERECHAS PRE-MOUNTED FOR LEFT-HAND & INTERCHANGEABLE TO RIGHT-HAND
	PRODUCTO AMBIDIESTRO PERO SUMINISTRADO SIN MONTAR AMBIDEXTROUS PRODUCT BUT SUPPLIED UNMOUNTED

» APERTURAS VÁLIDAS VALID OPENINGS

	PRACTICABLE SIDE-HUNG OPENING
	PRACTICABLE INTERCAMBIABLE A OSCIOBATIENTE SIDE-HUNG OPENING INTERCHANGEABLE TO TILT & TURN OPENING
	OSCILOBATIENTE INTERCAMBIABLE A PROYECTANTE TILT & TURN OPENING INTERCHANGEABLE TO BOTTOM-HUNG OPENING
	PRACTICABLE Y OSCIOBATIENTE TILT & TURN AND SIDE-HUNG OPENING

	OSCILOBATIENTE TILT & TURN OPENING
	OSCILOBATIENTE INTERCAMBIABLE A PRACTICABLE TILT & TURN OPENING INTERCHANGEABLE TO SIDE-HUNG OPENING
	PROYECTANTE INTERCAMBIABLE A OSCIOBATIENTE BOTTOM-HUNG OPENING INTERCHANGEABLE TO TILT & TURN OPENING

ÍNDICE DE ICONOS

ICON INDEX

» FUNDA DE TRANSMISIÓN TRANSMISSION COVER



EL PRODUCTO INCLUYE FUNDA DE TRANSMISIÓN
THE CREMONE INCLUDES TRANSMISSION COVER



LA CREMONA NO INCLUYE FUNDA DE TRANSMISIÓN
THE CREMONE DOES NOT INCLUDE TRANSMISSION COVER

» MICROVENTILACIÓN MICROVENTILATION



EL PRODUCTO PERMITE POSICIÓN DE VENTILACIÓN
THE PRODUCT ALLOWS VENTILATION POSITION



EL PRODUCTO NO PERMITE POSICIÓN DE VENTILACIÓN
THE PRODUCT DOES NOT ALLOW VENTILATION POSITION

» HERRAJE EVO EVO HARDWARE



EL PRODUCTO INCORPORA HERRAJE EVO-SOFT
THE PRODUCT INCORPORATES EVO-SOFT HARDWARE



EL PRODUCTO INCORPORA HERRAJE EVO-SECURITY
THE PRODUCT INCORPORATES EVO-SECURITY HARDWARE

» SISTEMAS ELEVABLES LIFT & SLIDE SYSTEMS



PRODUCTO VÁLIDO PARA EL SISTEMA DE HERRAJE LS200
PRODUCT VALID FOR LS200 HARDWARE SYSTEM



PRODUCTO VÁLIDO PARA EL SISTEMA DE HERRAJE LS400
PRODUCT VALID FOR LS400 HARDWARE SYSTEM

» MÁQUINAS TFS TFS MACHINES



PRODUCTO VÁLIDO PARA LA MÁQUINA TFS-01
PRODUCT VALID FOR TFS-01 MACHINE



PRODUCTO VÁLIDO PARA LA MÁQUINA TFS-02
PRODUCT VALID FOR TFS-02 MACHINE



PRODUCTO VÁLIDO PARA LA MÁQUINA TFS-04
PRODUCT VALID FOR TFS-04 MACHINE



PRODUCTO VÁLIDO PARA LA MÁQUINA TFS-05
PRODUCT VALID FOR TFS-05 MACHINE



PRODUCTO VÁLIDO PARA LA MÁQUINA TFS-06
PRODUCT VALID FOR TFS-06 MACHINE



PRODUCTO VÁLIDO PARA LA MÁQUINA TFS-08
PRODUCT VALID FOR TFS-08 MACHINE



SISTEMA DE FIJACIÓN FAST FIXING SYSTEM

Dispone de la posibilidad de pedir el producto con el sistema de fijación rápida FAST incorporado. Ver instrucciones en el capítulo "cremonas y manillas", apartado "notas técnicas". Para pedir referencias con sistemas FAST debe añadirse una « F » antes del acabado (únicamente en aquellos productos en los que esté indicada esta posibilidad).

You have the possibility to order the product with the built-in FAST fixing system. See instructions in the chapter "cremones and handles", section "technical notes". To order references with the FAST system, you must add an « F » before the finish (only for those products where this possibility is indicated).

A0790

F






**

» EMBALAJE PACKING

	UNIDADES POR CAJA UNITS PER BOX
	METROS POR BOBINA METRES PER REEL

	UNIDADES POR CÁNULA UNITS PER TUBE
---	--

» HERRAMIENTAS TOOLS

	LLAVE ALLEN 2,5 mm 2,5 mm ALLEN KEY
	LLAVE ALLEN 3 mm 3 mm ALLEN KEY
	LLAVE ALLEN 4 mm 4 mm ALLEN KEY
	LLAVE ALLEN 5 mm 5 mm ALLEN KEY
	LLAVE ALLEN 6 mm 6 mm ALLEN KEY

	LLAVE TORX T30 T30 TORX KEY
	REFERENCIA CON TORNILLOS PHILLIPS PH2 REFERENCE WITH PHILLIPS 2 SCREWS
	REFERENCIA CON CUADRADILLO DE 7 mm REFERENCE WITH 7 mm SPINDLE
	REFERENCIA CON CUADRADILLO DE 8 mm REFERENCE WITH 8 mm SPINDLE
	REFERENCIA CON CUADRADILLO DE 10 mm REFERENCE WITH 10 mm SPINDLE

CONSIDERACIONES

CONSIDERATIONS



DEPARTAMENTO TÉCNICO CUALIFICADO QUALIFIED TECHNICAL DEPARTMENT

Disponemos de un departamento técnico cualificado que está a su disposición para cualquier consulta. Si no ha encontrado lo que buscaba póngase en contacto con nosotros a través del correo info@stac.es o del número de teléfono **(+34) 981 817 036**. Estudiaremos una solución adaptada a sus necesidades. Dispone de una versión online en formato pdf del catálogo que podrá descargarse y consultar en el apartado de descargas de nuestra web.

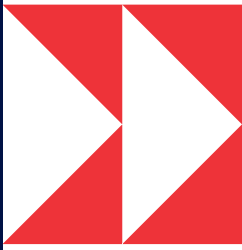
We have a qualified technical department that is at your complete disposal for any query. If you have not found what you are looking for, please contact us by email at info@stac.es or by telephone **(+34) 981 817 036**. We will study a solution adapted to your needs There is an online catalogue version in pdf format that can be downloaded and consulted in the downloads section of our website.



CONSIDERACIONES PREVIAS PRELIMINARY CONSIDERATIONS

La información contenida en este catálogo tiene carácter orientativo y puede sufrir modificaciones. STAC no se hace responsable de cualquier error en la impresión de este catálogo así como del uso que, en todo caso, está dirigido a personas con formación técnica, quedando sujeto a su responsabilidad y criterio. Los productos disponen de documentación especializada por lo que si necesita más información no dude en solicitarla.

The information in this catalogue is for reference only and is subject to modification. STAC will not be responsible for any error in the printing of this catalogue. STAC is not responsible for the use of the information herein; it is meant for trained technical persons and its use their responsibility. The products have specialized documentation so if you need more information do not hesitate to request it.

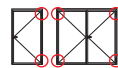


01

BISAGRAS HINGES

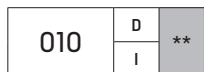
- 28 **Bisagras de puerta ACRUX**
ACRUX door hinges
- 32 **Bisagras de puerta ARIES**
ARIES door hinges
- 40 **Bisagras de puerta TAURUS**
TAURUS door hinges
- 42 **Bisagras de ventana CARINA**
CARINA window hinges
- 48 **Bisagras de ventana NORMA**
NORMA window hinges
- 52 **Bisagras de ventana 40 / 20**
40 / 20 window hinges
- 56 **Bisagras de ventana HÉRCULES**
HERCULES window hinges





ACRUX CE 2-PALAS

2-LEAF ACRUX CE



Bisagras regulables para perfiles de puerta con Canal Europeo.

- Regulación lateral de hasta $\pm 1,2$ mm.
- Regulación vertical de hasta ± 3 mm con la referencia STC-MC-0011.
- Arandelas antifricción fabricadas en acetal (POM) para garantizar un comportamiento óptimo en términos de desgaste.

ACRUX CE 2 PALAS

- Carga máxima con 2 bisagras: **100 kg.**
- Carga máxima con 3 bisagras: **120 kg.**

ACRUX CE 3 PALAS

- Bisagra diseñada para su uso en puertas con alta frecuencia de uso, dimensiones límite,...
- Carga máxima con 2 bisagras: **120 kg.**
- Carga máxima con 3 bisagras: **150 kg.**

Adjustable hinges for doors with Euro Groove profiles.

- Lateral adjustment up to ± 1.2 mm.
- Vertical adjustment up to ± 3 mm with the reference STC-MC-0011.
- The anti-friction washers have been manufactured in acetal (POM) to guarantee optimum behaviour in terms of wear.

2-LEAF ACRUX CE

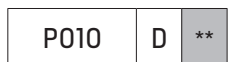
- Maximum load with 2 hinges: **100 kg.**
- Maximum load with 3 hinges: **120 kg.**

3-LEAF ACRUX CE

- Hinge designed for use on doors with high frequency of use, limiting dimensions,...
- Maximum load with 2 hinges: **120 kg.**
- Maximum load with 3 hinges: **150 kg.**

ACRUX CE 3-PALAS

3-LEAF ACRUX CE

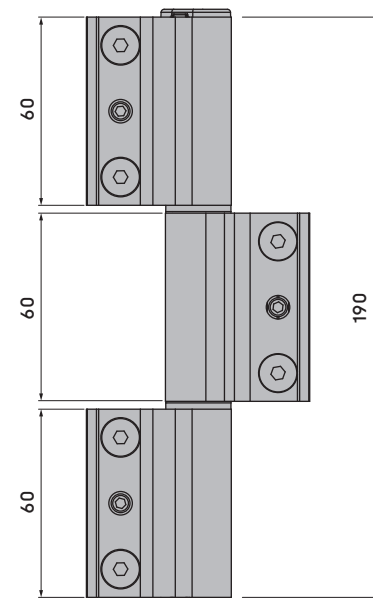
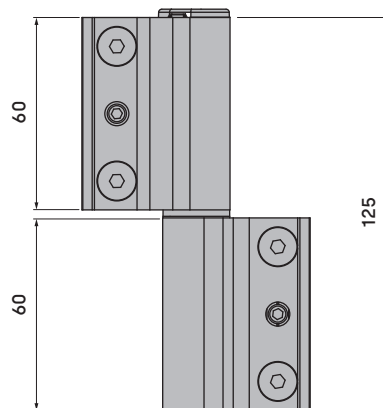
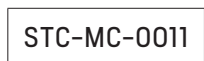


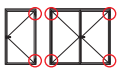
Disponible bisagra ACRUX C16 para perfiles de puerta de Canal 16 mm en página 332.

ACRUX C16 hinge available for 16 mm channel door profiles on page 332.

KIT DE REGULACIÓN VERTICAL

VERTICAL ADJUSTMENT KIT

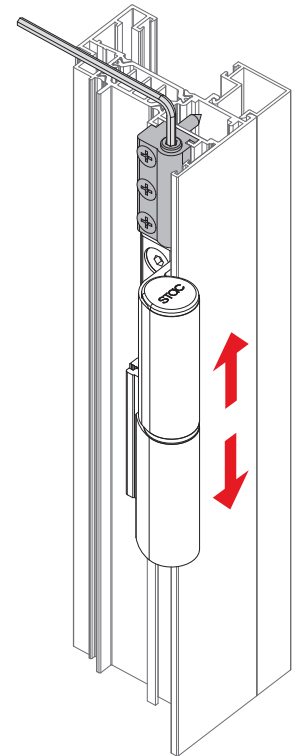
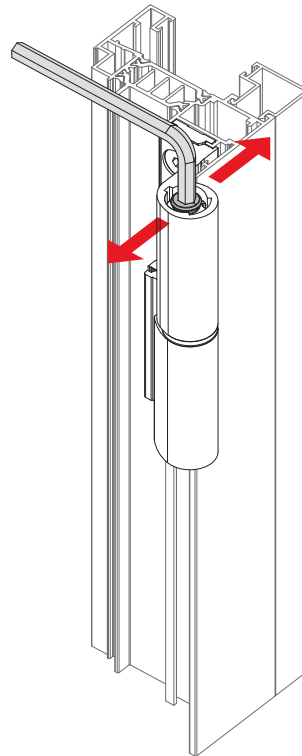
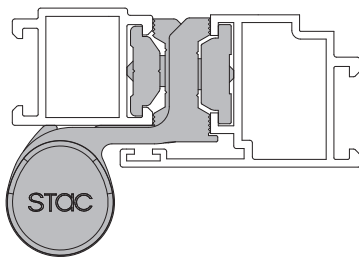
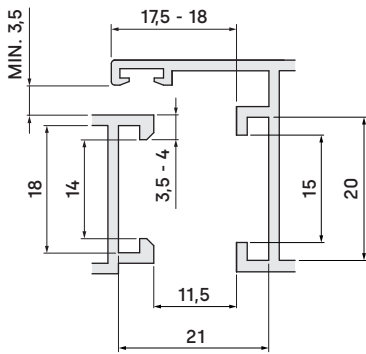




■ **14, 18 CANAL EUROPEO** » EJE 10
EURO GROOVE » 10 SHAFT

■ **REGULACIÓN ADJUSTMENT** » $\pm 1,2$ mm
allen 6 mm

■ **REGULACIÓN ADJUSTMENT** » ± 3 mm
allen 4 mm



» **RECOMENDACIONES DE USO** USAGE RECOMMENDATIONS *

TIPO DE VIVIENDA	TYPE OF HOUSING	2 UNIDADES	UNITS	3 UNIDADES	UNITS
	VIVIENDA UNIFAMILIAR				
	ONE-FAMILY HOUSE	100 kg		120 kg	
	VIVIENDA MULTIFAMILIAR Y EDIFICIOS PÚBLICOS				
	MULTI-FAMILY HOUSING AND PUBLIC BUILDINGS	80 kg		100 kg	
	CON CIERRAPUERTAS CON RETENEDOR				
	WITH DOOR CLOSER WITH RESTRICTOR	-		80 kg	
	CON CIERRAPUERTAS SIN RETENEDOR				
	WITH DOOR CLOSER W/O RESTRICTOR	-		70 kg	

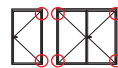
TIPO DE VIVIENDA	TYPE OF HOUSING	2 UNIDADES	UNITS	3 UNIDADES	UNITS
	VIVIENDA UNIFAMILIAR				
	ONE-FAMILY HOUSE	120 kg		150 kg	
	VIVIENDA MULTIFAMILIAR Y EDIFICIOS PÚBLICOS				
	MULTI-FAMILY HOUSING AND PUBLIC BUILDINGS	100 kg		130 kg	
	CON CIERRAPUERTAS CON RETENEDOR				
	WITH DOOR CLOSER WITH RESTRICTOR	80 kg		110 kg	
	CON CIERRAPUERTAS SIN RETENEDOR				
	WITH DOOR CLOSER W/O RESTRICTOR	70 kg		100 kg	

* Ver ficha técnica para consultar la tabla de pesos máximos que soporta cada bisagra según las medidas de la puerta.

* See technical data sheet to consult the table of maximum weights supported by each hinge according to the door dimensions.

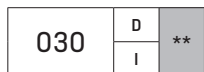
BISAGRAS ACRUX FR Canal Centrado

Central Groove ACRUX FR HINGES



ACRUX FR 2-PALAS

2-LEAF ACRUX FR



Bisagras regulables para perfiles de puerta con Canal Centrado.

- Regulación lateral de hasta $\pm 1,2$ mm.
- Regulación vertical de hasta ± 3 mm con la referencia STC-MC-0011.
- Arandelas antifricción fabricadas en acetal (POM) para garantizar un comportamiento óptimo en términos de desgaste.

ACRUX FR 2 PALAS

- Carga máxima con 2 bisagras: **100 kg.**
- Carga máxima con 3 bisagras: **120 kg.**

ACRUX FR 3 PALAS

- Bisagra diseñada para su uso en puertas con alta frecuencia de uso, dimensiones límite,...
- Carga máxima con 2 bisagras: **120 kg.**
- Carga máxima con 3 bisagras: **150 kg.**

Adjustable hinges for doors with Central Groove profiles.

- Lateral adjustment up to ± 1.2 mm.
- Vertical adjustment up to ± 3 mm with the reference STC-MC-0011.
- The anti-friction washers have been manufactured in acetal (POM) to guarantee optimum behaviour in terms of wear.

2-LEAF ACRUX FR

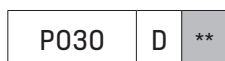
- Maximum load with 2 hinges: **100 kg.**
- Maximum load with 3 hinges: **120 kg.**

3-LEAF ACRUX FR

- Hinge designed for use on doors with high frequency of use, limiting dimensions,...
- Maximum load with 2 hinges: **120 kg.**
- Maximum load with 3 hinges: **150 kg.**

ACRUX FR 3-PALAS

3-LEAF ACRUX FR

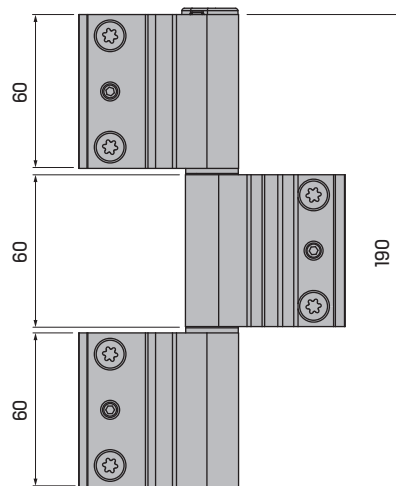
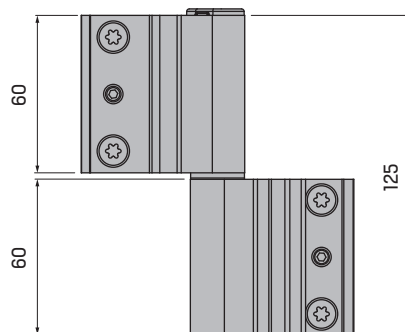
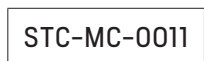


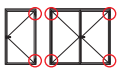
Disponible bisagra ACRUX C16 para perfiles de puerta de Canal 16 mm en página 332.

ACRUX C16 hinge available for 16 mm channel door profiles on page 332.

KIT DE REGULACIÓN VERTICAL

VERTICAL ADJUSTMENT KIT

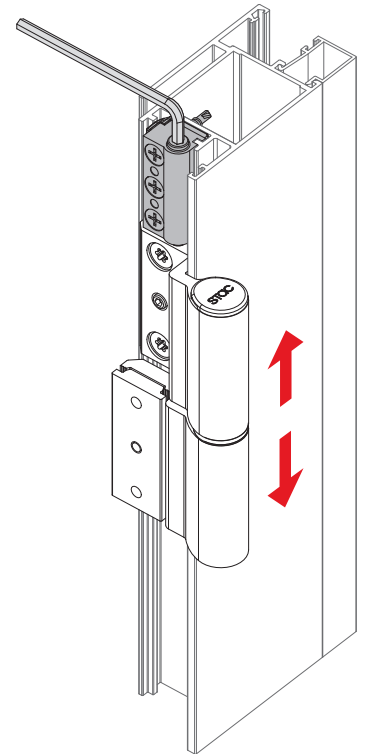
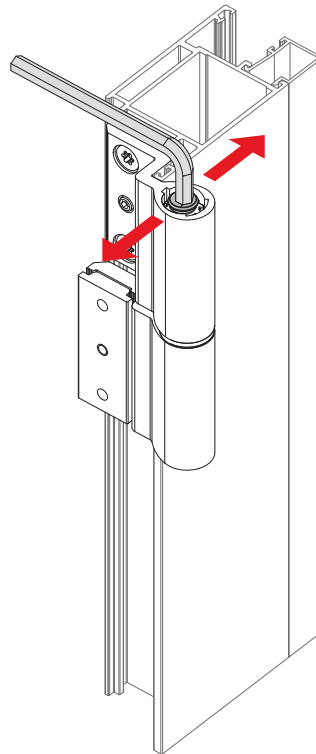
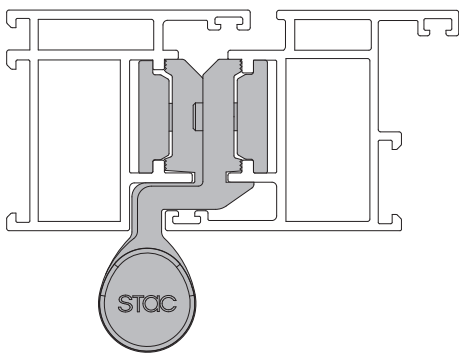
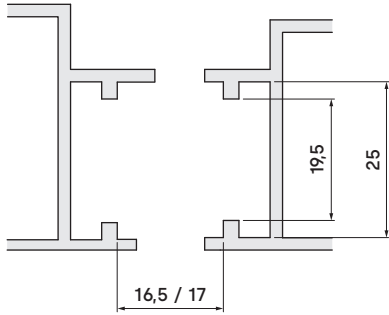




■ **CANAL CENTRADO**
CENTRAL GROOVE

■ **REGULACIÓN ADJUSTMENT** » $\pm 1,2$ mm
allen 6 mm

■ **REGULACIÓN ADJUSTMENT** » ± 3 mm
allen 4 mm



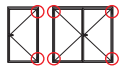
» **RECOMENDACIONES DE USO** USAGE RECOMMENDATIONS *

TIPO DE VIVIENDA	TYPE OF HOUSING	2 UNIDADES	UNITS	3 UNIDADES	UNITS
	VIVIENDA UNIFAMILIAR ONE-FAMILY HOUSE	100 kg		120 kg	
	VIVIENDA MULTIFAMILIAR Y EDIFICIOS PÚBLICOS MULTI-FAMILY HOUSING AND PUBLIC BUILDINGS	80 kg		100 kg	
	CON CIERRAPUERTAS CON RETENEDOR WITH DOOR CLOSER WITH RESTRICTOR	-		80 kg	
	CON CIERRAPUERTAS SIN RETENEDOR WITH DOOR CLOSER W/O RESTRICTOR	-		70 kg	

TIPO DE VIVIENDA	TYPE OF HOUSING	2 UNIDADES	UNITS	3 UNIDADES	UNITS
	VIVIENDA UNIFAMILIAR ONE-FAMILY HOUSE	120 kg		150 kg	
	VIVIENDA MULTIFAMILIAR Y EDIFICIOS PÚBLICOS MULTI-FAMILY HOUSING AND PUBLIC BUILDINGS	100 kg		130 kg	
	CON CIERRAPUERTAS CON RETENEDOR WITH DOOR CLOSER WITH RESTRICTOR	80 kg		110 kg	
	CON CIERRAPUERTAS SIN RETENEDOR WITH DOOR CLOSER W/O RESTRICTOR	70 kg		100 kg	

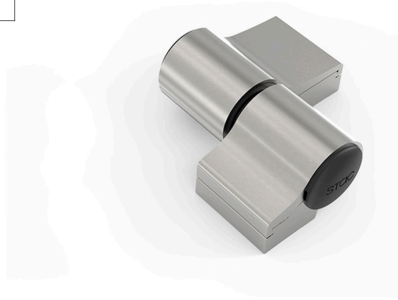
* Ver ficha técnica para consultar la tabla de pesos máximos que soporta cada bisagra según las medidas de la puerta.

* See technical data sheet to consult the table of maximum weights supported by each hinge according to the door dimensions.



ARIES T 2-PALAS
2-LEAF ARIES T

010T2	40	**
	60	
	66	
	80	
	93	

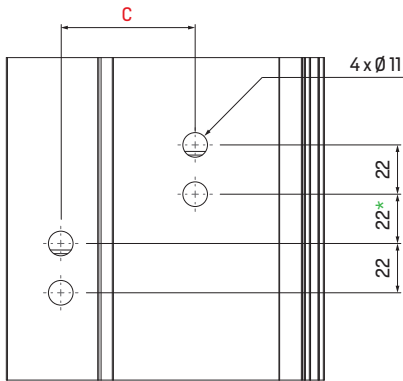


Bisagras universales con regulación milimétrica para perfiles de puerta.

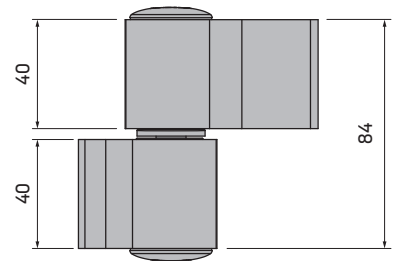
- Regulación milimétrica en 3 dimensiones e independientes entre ellas.
- Sistemas de fijación: contraplacas de fijación tradicional y fijación directa al perfil a través de tornillos.
- Bisagras compatibles con aperturas interiores como exteriores.
- Bisagras compatibles con perfiles cuadrados estándar y rectangulares.
- Plantilla de taladrado regulable que facilita el mecanizado de los perfiles.
- Las bisagras tienen disponibles calzos para series con resalte.

Universal door hinges that allow millimetric adjustment.

- Milimetric adjustment in 3 dimensions and independent of each other.
- Fixing systems: counterplates for traditional fixing and direct fixing to the profile with screws.
- The hinges are compatible with both inward and outward openings.
- The hinges are compatible with standard square and rectangular profiles.
- Adjustable drilling template to facilitate profile machining.
- The hinges are available with shims for series with projections.



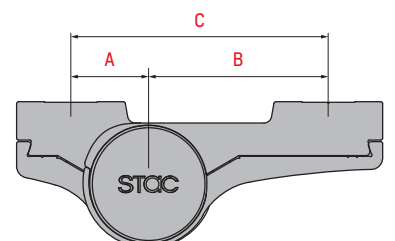
* PARA LA REFERENCIA 010T240 LA DISTANCIA ES DE 20 mm
FOR REFERENCE 010T240 THE DISTANCE IS 20 mm

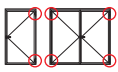


» **SISTEMAS DE FIJACIÓN COMPATIBLES** COMPATIBLE FIXING SYSTEMS

A05KT2	FIJACIÓN TRADICIONAL CON CONTRAPLACAS ECO TRADITIONAL FIXING WITH ECO COUNTERPLATES	
A05KT2-L40	FIJACIÓN TRADICIONAL CON CONTRAPLACAS ECO L40 TRADITIONAL FIXING WITH ECO L40 COUNTERPLATES	PAG. 34
P05KT2	FIJACIÓN TRADICIONAL CON CONTRAPLACAS RPT TRADITIONAL FIXING WITH RPT COUNTERPLATES	
0505041	FIJACIÓN RÁPIDA DIRECTA AL PERFIL Ø12 x 50 mm QUICK FIXING DIRECTLY TO THE PROFILE Ø12 x 50 mm	PAG. 35
0505042	FIJACIÓN RÁPIDA DIRECTA AL PERFIL Ø12 x 60 mm QUICK FIXING DIRECTLY TO THE PROFILE Ø12 x 60 mm	

REF.		A	B	C
010T240	**	20	20	40
010T260	**	20	40	60
010T266	**	20	46,5	66,5
010T280	**	40	40	80
010T293	**	46,5	46,5	93





Universal door hinges that allow millimetric adjustment.

- Ideal for large, high weight and heavy duty doors.
- Milimetric adjustment in 3 dimensions and independent of each other.
- Fixing systems: counterplates for traditional fixing and direct fixing to the profile with screws.
- The hinges are compatible with both inward and outward openings.
- Adjustable drilling template to facilitate profile machining.
- The hinges are available with shims for series with projections.
- Hinges tested to 1,000,000 cycles with a load of 100 kg according to report number 16 /12559-1551.

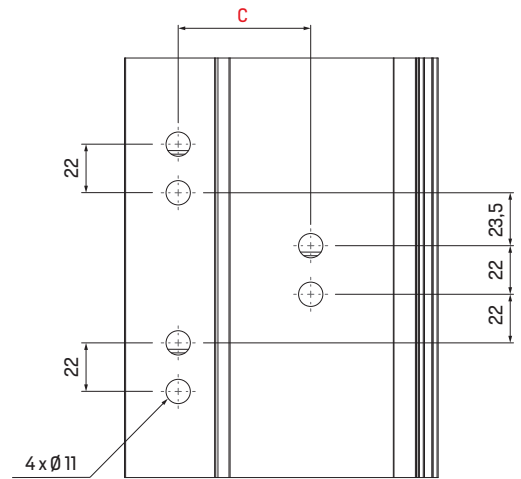
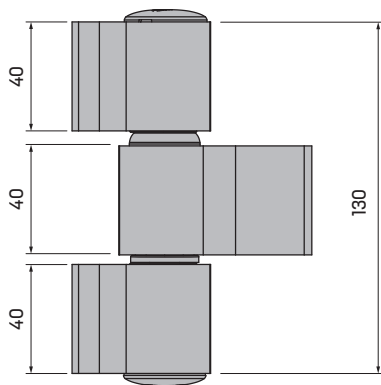
Bisagras universales con regulación milimétrica para perfiles de puerta.

- Ideales para puertas de gran tamaño, peso elevado y utilización intensiva.
- Regulación milimétrica en 3 dimensiones e independientes entre ellas.
- Sistemas de fijación: contraplacas de fijación tradicional y fijación directa al perfil a través de tornillos.
- Las bisagras son compatibles con aperturas interiores como exteriores.
- Plantilla de taladrado regulable que facilita el mecanizado de los perfiles.
- Las bisagras tienen disponibles calzos para series con resalte.
- Bisagras testadas a 1.000.000 de ciclos con carga de 100 kg según número de informe 16 /12559-1551.

ARIES T 3-PALAS
3-LEAF ARIES T



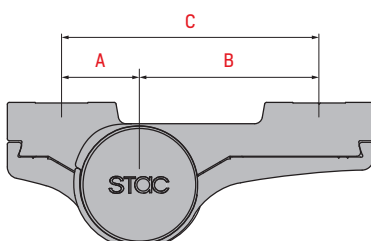
010T3	60	**
	66	
	80	
	93	

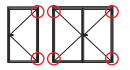


REF.		A	B	C
010T360	**	20	40	60
010T366	**	20	46,5	66,5
010T380	**	40	40	80
010T393	**	46,5	46,5	93

» **SISTEMAS DE FIJACIÓN COMPATIBLES** COMPATIBLE FIXING SYSTEMS

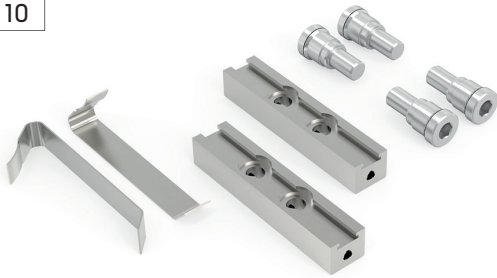
A05KT3	FIJACIÓN TRADICIONAL CON CONTRAPLACAS ECO TRADITIONAL FIXING WITH ECO COUNTERPLATES	
A05KT3-L40	FIJACIÓN TRADICIONAL CON CONTRAPLACAS ECO L40 TRADITIONAL FIXING WITH ECO L40 COUNTERPLATES	PAG. 34
P05KT3	FIJACIÓN TRADICIONAL CON CONTRAPLACAS RPT TRADITIONAL FIXING WITH RPT COUNTERPLATES	
0505041	FIJACIÓN RÁPIDA DIRECTA AL PERFIL Ø12 x 50 mm QUICK FIXING DIRECTLY TO THE PROFILE Ø12 x 50 mm	PAG. 35
0505042	FIJACIÓN RÁPIDA DIRECTA AL PERFIL Ø12 x 60 mm QUICK FIXING DIRECTLY TO THE PROFILE Ø12 x 60 mm	





KITS DE FIJACIÓN ECO
ECO FIXING KITS

A05KT2	ARIES T 2 PALAS 2-LEAF	AL INX AC allen6
A05KT3	ARIES T 3 PALAS 3-LEAF	allen6



Kits de fijación para bisagras de puerta ARIES T con tornillos autocentrantes.

Fixing kits for ARIES T door hinges with self-centering screws.

Kits de fijación ECO

- Los agujeros se han centrado longitudinalmente en la pieza, por lo que no tienen posición predeterminada.
- Los kits L40 son válidos para series con resalte mediante la instalación del calzo de fijación tradicional 010CS.

ECO fixing kits

- The holes are centred longitudinally in the piece and therefore have no predetermined position.
- The L40 kits are suitable for series with step by means of the installation of the 010CS traditional fixing shim.

Kits de fijación RPT

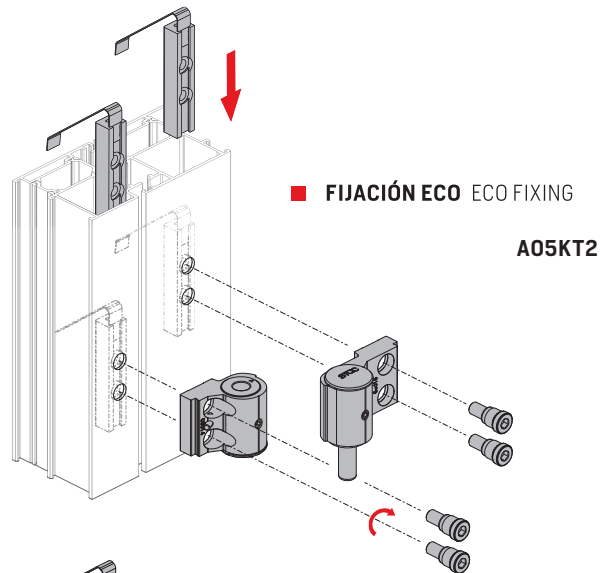
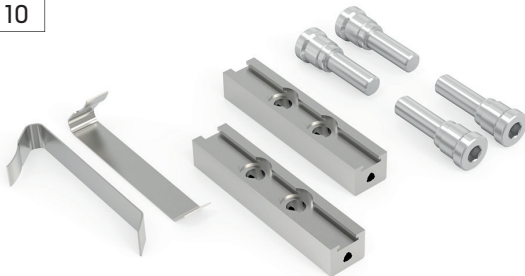
- Las contraplacas en poliamida proporcionan un mayor aislamiento.
- Kits recomendados para su uso en perfiles con rotura de puente térmico.
- Diseño de las contraplacas simplificado disminuyendo el tiempo de montaje y obteniendo mayor sencillez de uso.

RPT fixing kits

- The backplates are made of polyamide, providing greater insulation.
- Kits recommended for use in profiles with thermal break.
- Simplified design of the counterplates, reducing installation time and making them easier to use.

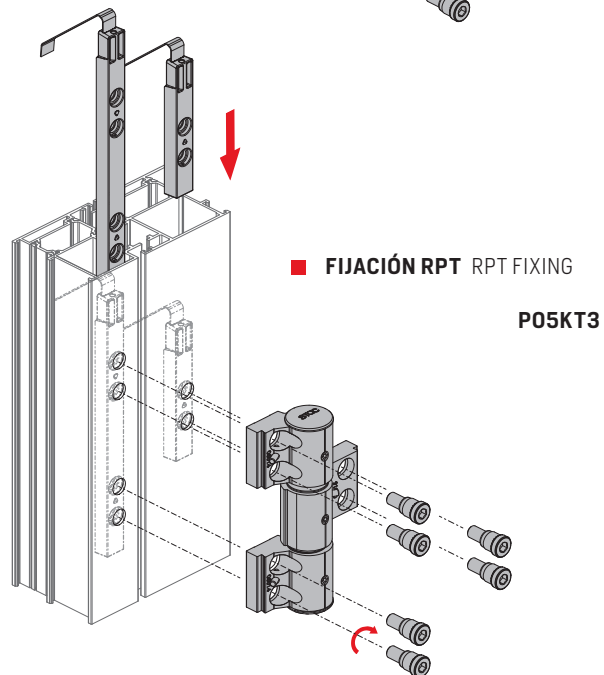
KITS DE FIJACIÓN ECO L40
ECO L40 FIXING KITS

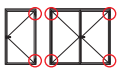
A05KT2-L40	ARIES T 2 PALAS 2-LEAF	AL INX AC allen6
A05KT3-L40	ARIES T 3 PALAS 3-LEAF	allen6



KITS DE FIJACIÓN RPT
RPT FIXING KITS

P05KT2	ARIES T 2 PALAS 2-LEAF	AC PA INX allen6
P05KT3	ARIES T 3 PALAS 3-LEAF	allen6





Fixing kits for ARIES T door hinges.

Quick fixing screws

- The quick fixing screws are valid for series with double chamber and with walls ≥ 1.6 mm.
- The fixing screws are made of steel with zinc-plated finish and are supplied in $\varnothing 12$ mm diameter in lengths of 50 or 60 mm.

Self-centering screws

- Self-centering fixing screws for ECO and RPT counterplates.
- The self-centering screws have a greater hexagonal depth. This allows a higher torque to be applied without passing the screw heads.
- The M8 screws are supplied in lengths of 28 or 38 mm.

Kits de fijación para bisagras ARIES T.

Tornillos de fijación rápida

- Los tornillos son válidos para series que dispongan de doble cámara y con paredes $\geq 1,6$ mm.
- Los tornillos están fabricados en acero con acabado zincado y se suministran con diámetro $\varnothing 12$ mm en longitudes de 50 o 60 mm.

Tornillos autocentrantes

- Tornillos de fijación autocentrantes para las contraplacas ECO / RPT.
- Los tornillos tienen mayor profundidad de huella hexagonal lo que permite aplicar mayor par de apriete sin que se pasen las cabezas de los tornillos.
- Los tornillos de M8 se suministran en longitudes de 28 o 38 mm.

TORNILLOS DE FIJACIÓN RÁPIDA
QUICK FIXING SCREWS

AC $\varnothing 12 \times 50$ mm **0505041**

allen6 $\varnothing 12 \times 60$ mm **0505042**

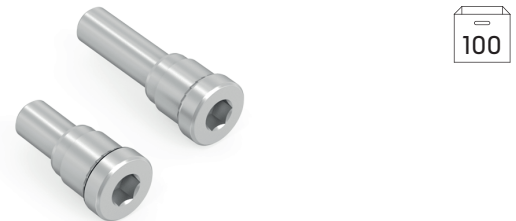


200

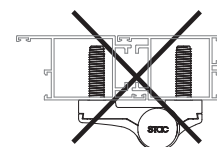
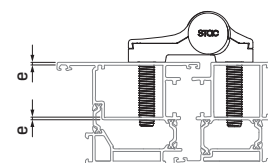
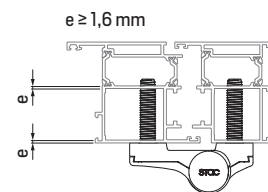
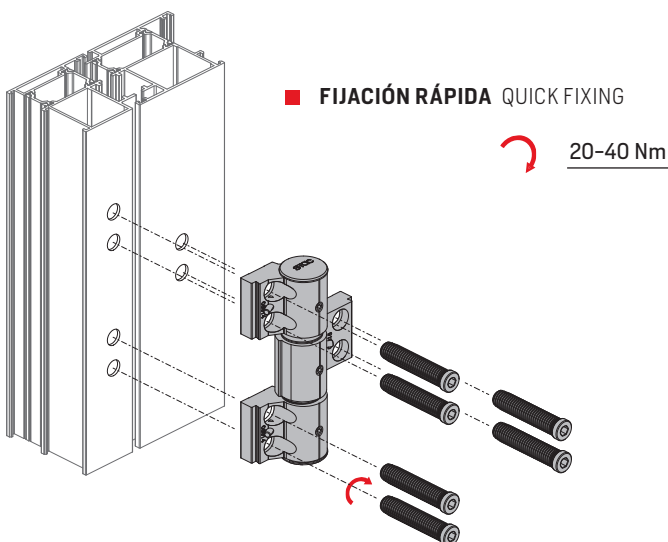
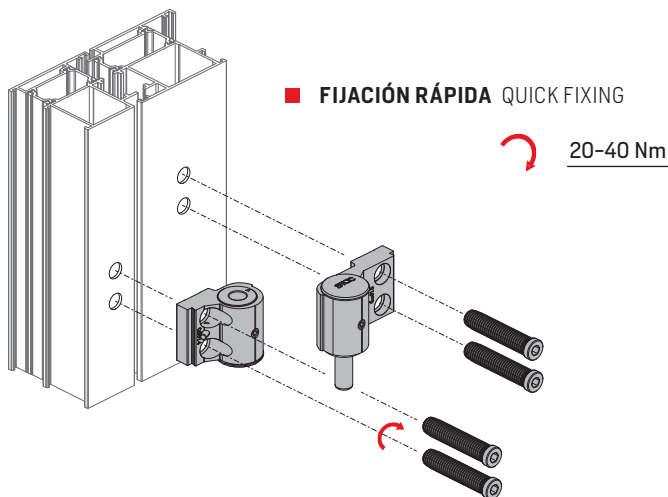
TORNILLOS AUTOCENTRANTES (ECO / RPT)
SELF-CENTERING SCREWS (ECO / RPT)

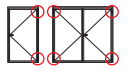
AC M8 x 28 mm **0505089**

allen6 M8 x 38 mm **0505090**



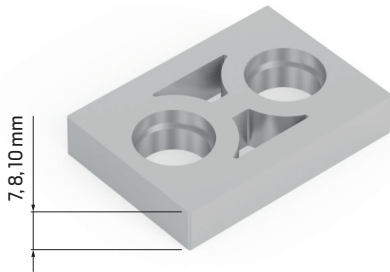
100





CALZOS PARA FIJACIÓN RÁPIDA
SHIMS FOR QUICK FIXING

010TS	07	**
	08	
	10	



Calzos para fijación de bisagras ARIES T en series de perfil con resalte.

- Los calzos están disponibles en distintas medidas y acabados.

Calzos 010TS

- Calzos de aluminio para fijación rápida al perfil por medio de tornillos de acero con ref. A0505041 / A0505042.

Calzos 010CS

- Calzos de aluminio con casquillos para fijación tradicional al perfil mediante contraplacas ECO-L40.
- El montaje de los calzos se realiza a través de los tornillos con ref. 0505090 o a través de los kits de fijación ECO L40.

Shims for fixing ARIES T door hinges in profile series with step.

- The shims are available in different sizes and finishes.

010TS shims

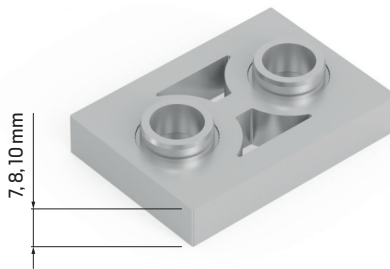
- Aluminium shims for quick fixing to the profile by means of steel screws with ref. A0505041 / A0505042.

010CS shims

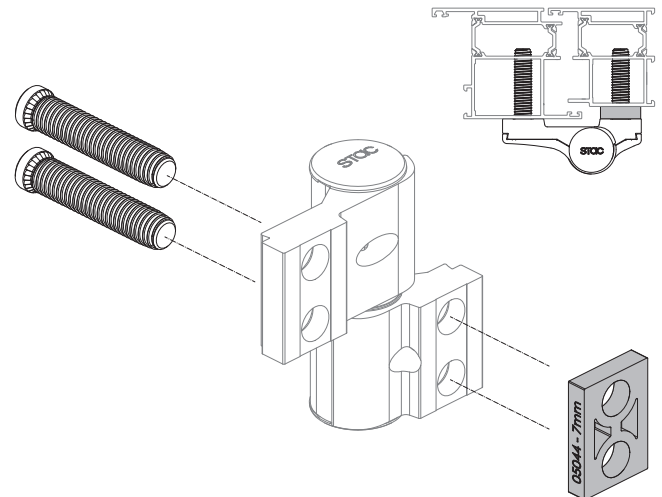
- Aluminium shims with bushes for traditional fixing to the profile by means of ECO-L40 counterplates.
- The shims are assembled using screws ref. 0505090 or using the ECO L40 fixing kits.

CALZOS PARA FIJACIÓN TRADICIONAL (ECO / RPT)
SHIMS FOR TRADITIONAL FIXING (ECO / RPT)

010CS	07	**
	08	
	10	



QUICK FIXING **FIJACIÓN RÁPIDA** ■



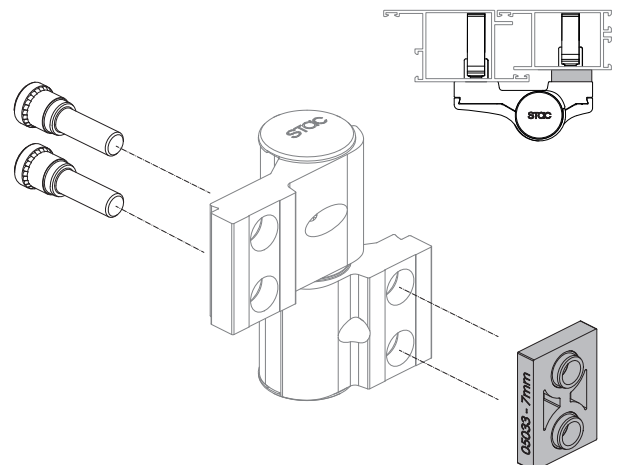
» **010TS** FIJACIONES COMPATIBLES COMPATIBLE FIXING SYSTEMS

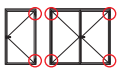
A0505041	FIJ. RÁPIDA DIRECTA AL PERFIL Ø12 x 50 mm QUICK FIXING DIRECTLY TO THE PROFILE Ø12 x 50 mm	PAG. 35
A0505042	FIJ. RÁPIDA DIRECTA AL PERFIL Ø12 x 60 mm QUICK FIXING DIRECTLY TO THE PROFILE Ø12 x 60 mm	

» **010CS** FIJACIONES COMPATIBLES COMPATIBLE FIXING SYSTEMS

A05KT2-L40	FIJ. TRADICIONAL CON CONTRAPLACAS ECO L40 TRADITIONAL FIXING WITH ECO L40 COUNTERPLATES	PAG. 34
A05KT3-L40	FIJ. TRADICIONAL CON CONTRAPLACAS ECO L40 TRADITIONAL FIXING WITH ECO L40 COUNTERPLATES	
0505090	TORNILLOS CENTRADORES M8 x 38 mm SELF-CENTERING SCREWS M8 x 38 mm	PAG. 35

TRADITIONAL FIXING **FIJACIÓN TRADICIONAL** ■





Adjustable template that facilitates and optimises the drilling of the profiles.

- The drilling template adapts to all available ARIES hinge sizes.
- The drilling template is supplied with bolts to fit 4, 5, 6 and 8 mm coplanar profile traces.
- Instruction sheet available.

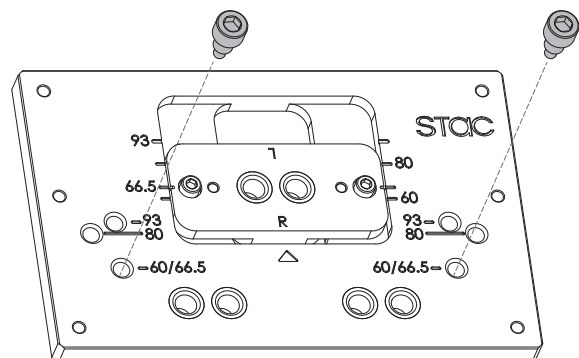
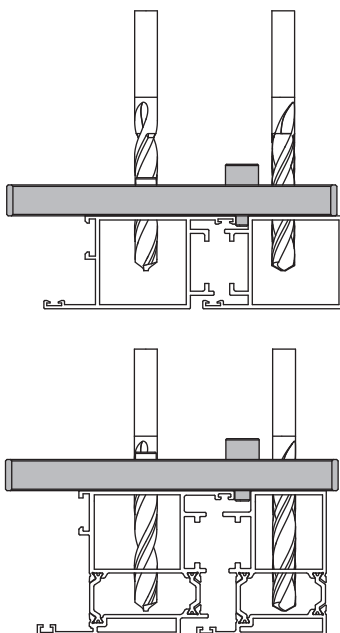
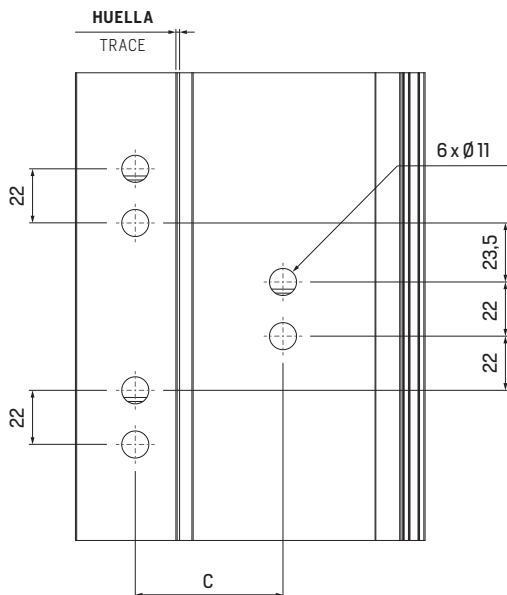
Plantilla regulable que facilita y optimiza el taladrado de los perfiles.

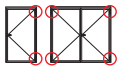
- La plantilla se adapta a todas las medidas de bisagras ARIES disponibles.
- Se suministra con bulones para adaptarse a huellas de perfil coplanarios de 4, 5, 6 y 8 mm.
- Disponible hoja de instrucciones.

PLANTILLA DE TALADRADO REGULABLE
ADJUSTABLE DRILLING TEMPLATE

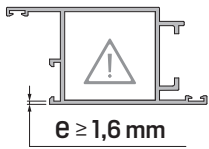
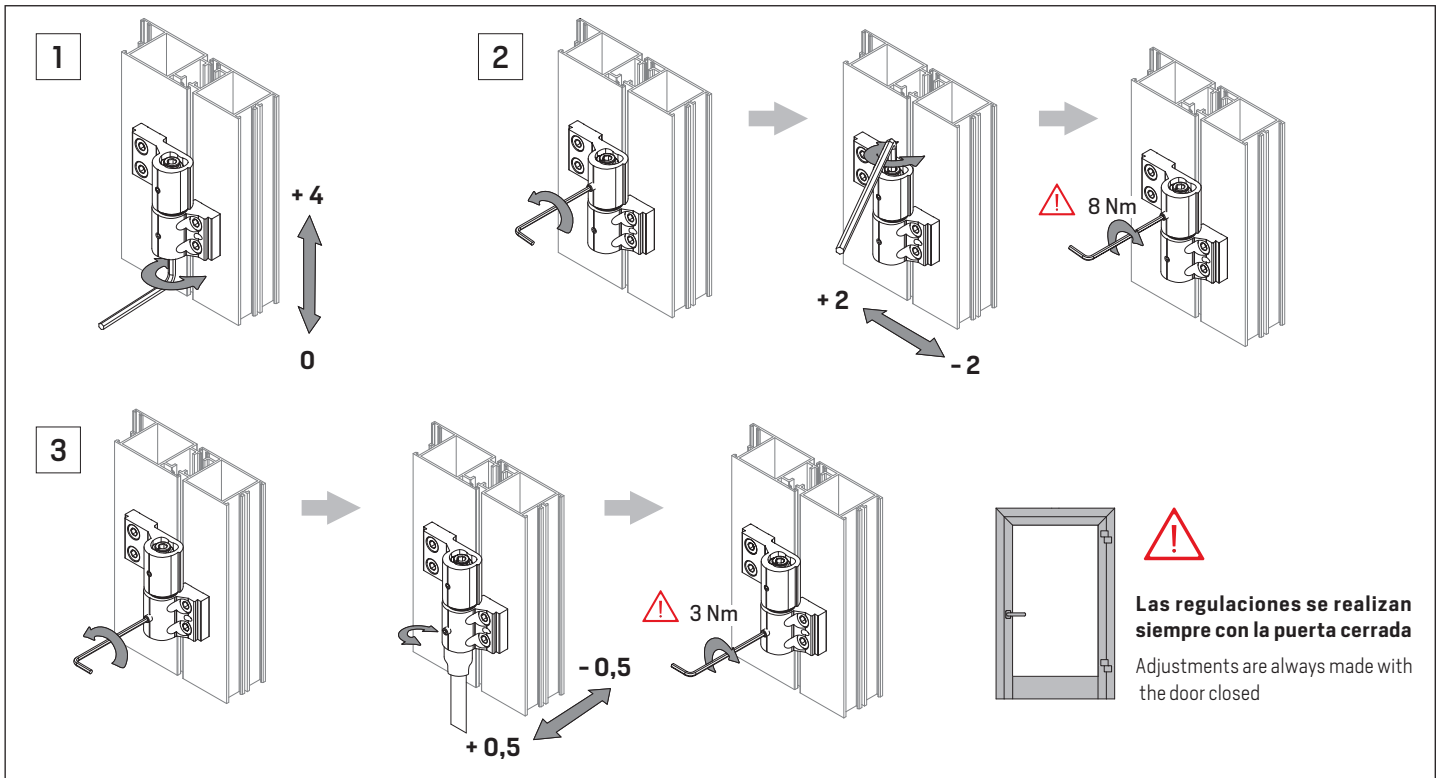
AL AC

P-010-01



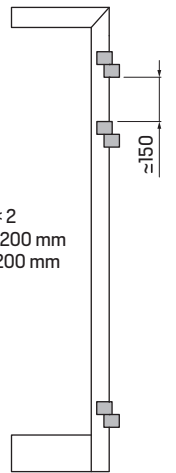
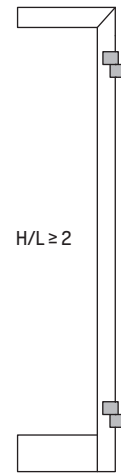
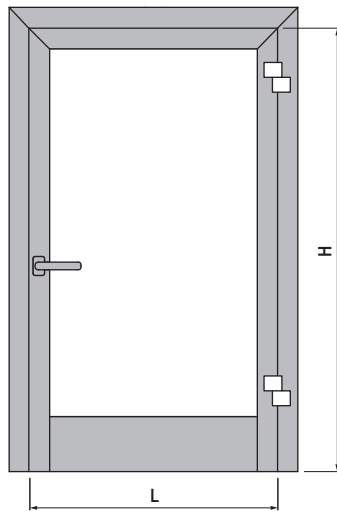


» **REGULACIONES** ADJUSTMENTS



Las recomendaciones de uso se aplican para un espesor de perfil $\geq 1,6$ mm.
 Si el espesor es menor, consulte con el departamento técnico de STAC.

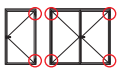
The recommendations for use apply for a profile thickness ≥ 1.6 mm.
 If the thickness is less, please consult STAC's technical department.



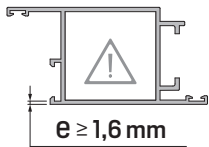
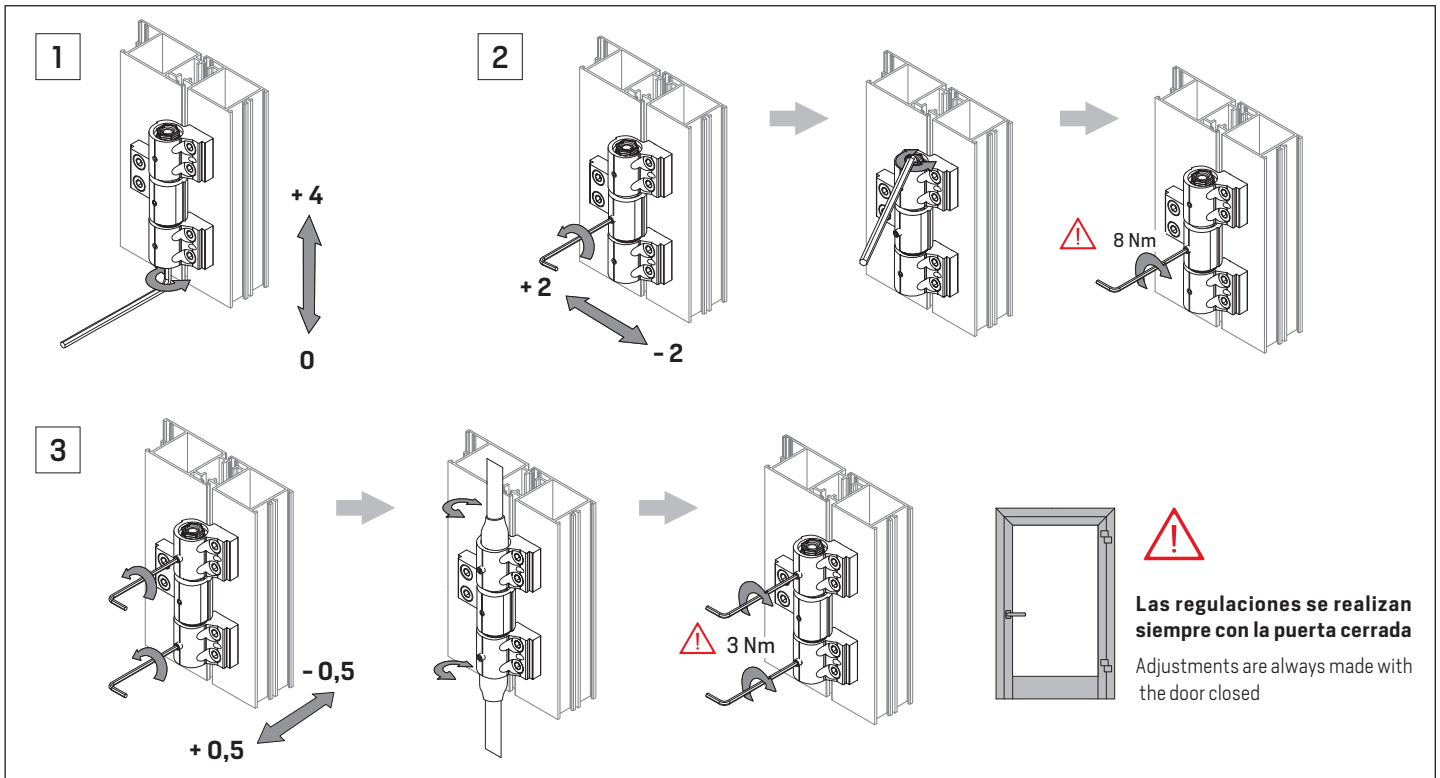
» **RECOMENDACIONES DE USO** USAGE RECOMMENDATIONS

TIPO DE VIVIENDA	TYPE OF HOUSING	2 UNIDADES	UNITS	3 UNIDADES	UNITS
VIVIENDA UNIFAMILIAR	ONE-FAMILY HOUSE	160 kg		180 kg	
VIVIENDA MULTIFAMILIAR Y EDIFICIOS PÚBLICOS	MULTI-FAMILY HOUSING AND PUBLIC BUILDINGS	140 kg		160 kg	
CON CIERRAPUERTAS CON RETENEDOR	WITH DOOR CLOSER WITH RESTRICTOR	100 kg		120 kg	
CON CIERRAPUERTAS SIN RETENEDOR	WITH DOOR CLOSER W/O RESTRICTOR	125 kg		150 kg	





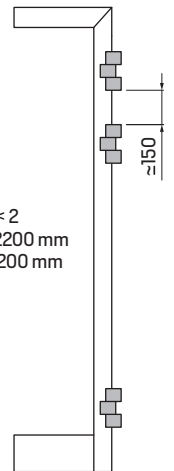
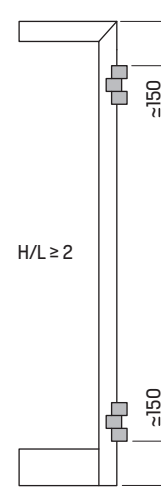
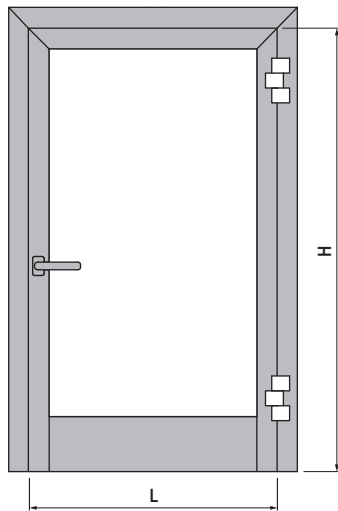
» **REGULACIONES** ADJUSTMENTS



Las recomendaciones de uso se aplican para un espesor de perfil $\geq 1,6$ mm.
 Si el espesor es menor, consulte con el departamento técnico de STAC.

The recommendations for use apply for a profile thickness ≥ 1.6 mm.
 If the thickness is less, please consult STAC's technical department.

The recommendations for use apply for a profile thickness ≥ 1.6 mm.
 If the thickness is less, please consult STAC's technical department.



» **RECOMENDACIONES DE USO** USAGE RECOMMENDATIONS

TIPO DE VIVIENDA TYPE OF HOUSING

2 UNIDADES UNITS

3 UNIDADES UNITS

VIVIENDA UNIFAMILIAR
ONE-FAMILY HOUSE

160 kg

180 kg

VIVIENDA MULTIFAMILIAR Y EDIFICIOS PÚBLICOS
MULTI-FAMILY HOUSING AND PUBLIC BUILDINGS

150 kg

170 kg

CON CIERRAPUERTAS CON RETENEDOR
WITH DOOR CLOSER WITH RESTRICTOR

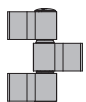
120 kg

140 kg

CON CIERRAPUERTAS SIN RETENEDOR
WITH DOOR CLOSER W/O RESTRICTOR

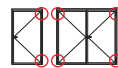
140 kg

160 kg



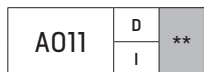
BISAGRAS TAURUS

TAURUS HINGES



TAURUS

TAURUS



**



AL INX

POM



allen3

TORX30

Bisagra regulable para perfiles de puerta con Canal Europeo.

- Instalación directa en el perfil sin necesidad de realizar ningún mecanizado.
- La bisagra incorpora un tornillo prisionero para evitar el deslizamiento.
- La bisagra se suministra con tapa de regulación y casquillo en acetal con clip mejorado.
- Regulación horizontal de ± 1 mm, incluso con la puerta instalada.
- Regulación vertical de hasta ± 3 mm con la referencia STC-MC-0011.
- La carga máxima con 2 o más bisagras es de 100 kg.

Adjustable hinge for doors with Euro Groove profiles.

- Direct installation on the profile without the need for any machining.
- The hinge incorporates a set screw to prevent slippage.
- The hinge is supplied with adjustment cap and acetal bushing with improved clip.
- Horizontal adjustment of ± 1 mm, even with the door installed.
- Vertical adjustment up to ± 3 mm with reference STC-MC-0011.
- Maximum load with 2 or more hinges is 100 kg.

TAURUS desmontada

Disassembled TAURUS

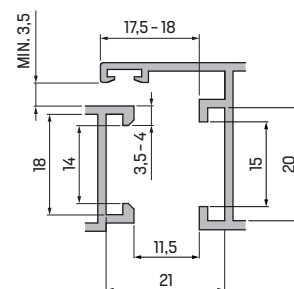
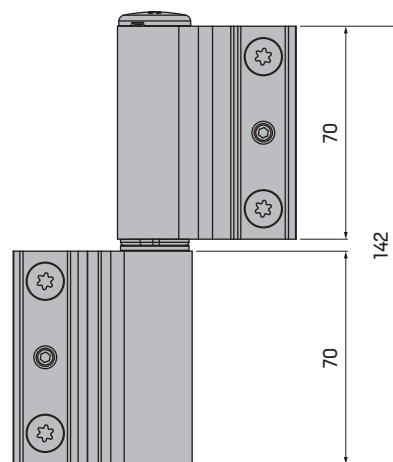
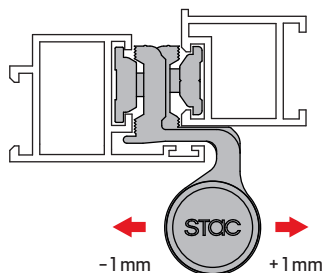
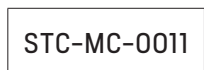


**

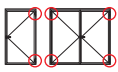


KIT DE REGULACIÓN VERTICAL

VERTICAL ADJUSTMENT KIT



14, 18 CANAL EUROPEO » EJE 10
EURO GROOVE » 10 SHAFT



Adjustable hinge for doors with Euro Groove profiles.

- Hinge specially designed for large doors with high weight.
- Direct installation on the profile without the need for any machining.
- Horizontal adjustment of ± 1 mm, even with the door installed.
- Vertical adjustment up to ± 3 mm with reference STC-MC-0011.
- The hinge incorporates a ball bearing for smooth and silent turning.
- The kit consists of two hinges with adjustment and fixing elements.
- Maximum load with 2 or more hinges is 160 kg.

Bisagra regulable para perfiles de puerta con Canal Europeo.

- Bisagra diseñada para puertas de grandes dimensiones con peso elevado.
- Instalación directa en el perfil sin necesidad de realizar ningún mecanizado.
- Regulación horizontal de ± 1 mm, incluso con la puerta instalada.
- Regulación vertical de hasta ± 3 mm con la referencia STC-MC-0011.
- Incorpora un rodamiento de bolas que realiza un giro suave y silencioso.
- El kit está compuesto por dos bisagras con elementos de regulación y sujeción.
- La carga máxima con 2 o más bisagras es de 160 kg.

TAURUS CLX
TAURUS CLX



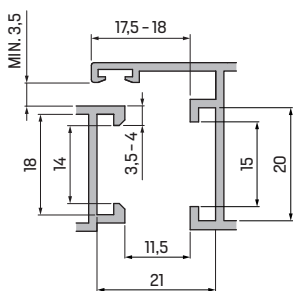
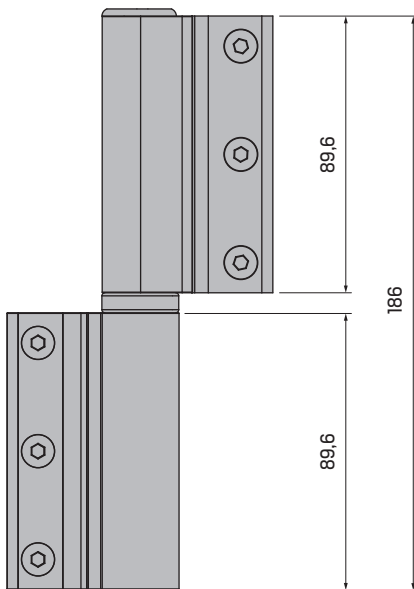
A011	D	**	-160
	I		



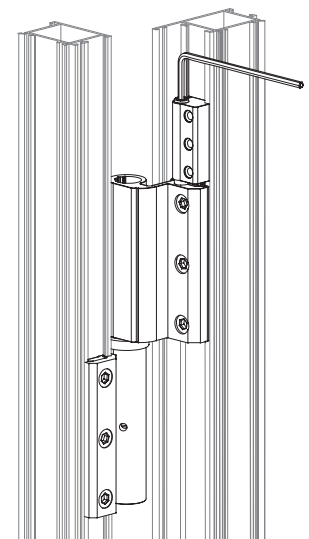
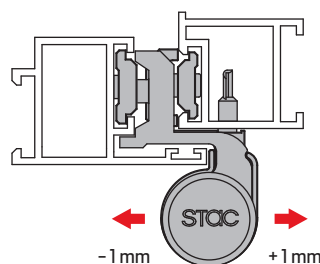
FUNDA PARA TAURUS CLX
TAURUS CLX COVER



A011F	**	-160
-------	----	------

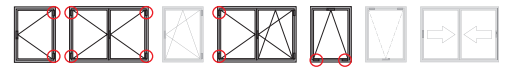


14, 18 CANAL EUROPEO » EJE 10
EURO GROOVE » 10 SHAFT



BISAGRAS CARINA con contraplacas de zamak

CARINA HINGES with zamak counterplates



CARINA con contraplacas de zamak

CARINA with zamak counterplates

019	D	**
	I	**

019	D	**	R
	I	**	

Regulable
Adjustable

50



**



AL ZM

PA INX



PH2

Bisagras de ventana con contraplacas de zamak para perfiles con Canal Europeo.

- Las contraplacas incorporan un tornillo prisionero para evitar el deslizamiento.
- El casquillo recubre el bulón de manera que queda aislado de la intemperie.
- Bisagras reversibles de dos cuerpos que se suministran montadas para su instalación a derechas o a izquierdas.
- Carga máxima con 2 bisagras: **60 kg.**
- Carga máxima con 3 bisagras: **75 kg.**

Bisagra regulable CARINA

- La bisagra regulable dispone de un bulón excéntrico que permite regulación horizontal y de apriete.

Window hinges with zamak counterplates for Euro Groove profiles.

- The counterplates incorporate a set screw to prevent slippage.
- The bushing covers the bolt so that it is insulated from the weather.
- The two-body reversible hinges are supplied assembled for right-hand or left-hand installation.
- Maximum load with 2 hinges: **60 kg.**
- Maximum load with 3 hinges: **75 kg.**

CARINA adjustable hinge

- The adjustable hinge has an eccentric pin for horizontal and tightening adjustment.

CARINA desmontada con contraplacas de zamak

Disassembled CARINA with zamak counterplates

B019X	**
-------	----

B019X	**	R
-------	----	---

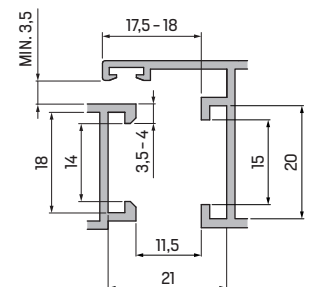
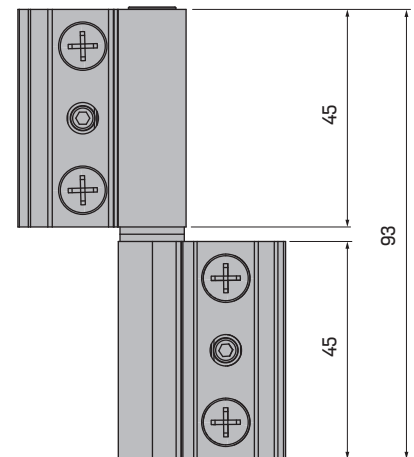
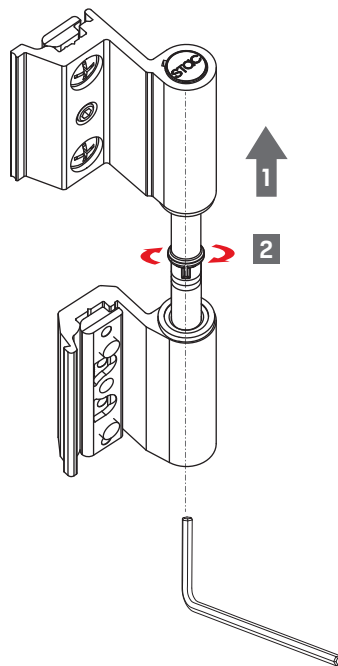
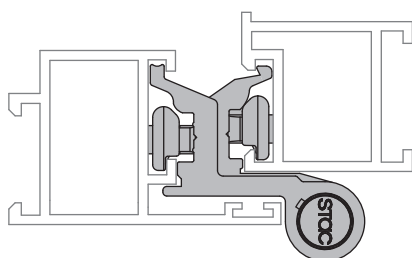
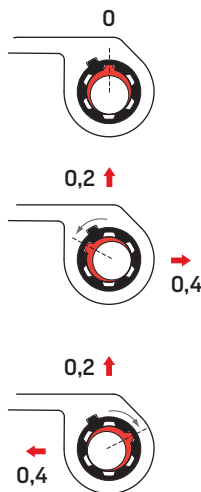
Regulable
Adjustable

50

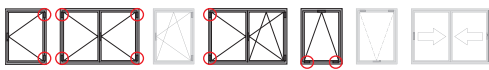
**



REGULACIONES ADJUSTMENTS » Allen 3



14, 18 CANAL EUROPEO » EJE 10
EURO GROOVE » 10 SHAFT



Window hinges with steel counterplates for Euro Groove profiles.

- They are provided with an stainless steel anti-slip counterplate that doubles the gripping capacity and improves the pre-assembly of the hinges.
- The bushing covers the bolt so that it is insulated from the weather.
- The two-body reversible hinges are supplied assembled for right-hand or left-hand installation.
- Maximum load with 2 hinges: **60 kg.**
- Maximum load with 3 hinges: **75 kg.**

CARINA PLUS adjustable hinge

- The adjustable hinge has an eccentric pin for horizontal and tightening adjustment.

Bisagras de ventana con contraplacas de acero para perfiles con Canal Europeo.

- Disponen de contraplaca antideslizamiento de INOX que permite duplicar la capacidad de agarre y mejora el pre-montaje de las bisagras.
- El casquillo recubre el bulón de manera que queda aislado de la intemperie.
- Bisagras reversibles de dos cuerpos que se suministran montadas para su instalación a derechas o a izquierdas.
- Carga máxima con 2 bisagras: **60 kg.**
- Carga máxima con 3 bisagras: **75 kg.**

Bisagra regulable CARINA PLUS

- La bisagra regulable dispone de un bulón excéntrico que permite regulación horizontal y de apriete.

CARINA PLUS
CARINA PLUS



023	D	**
	I	

Regulable
Adjustable

023	D	**	R
	I		



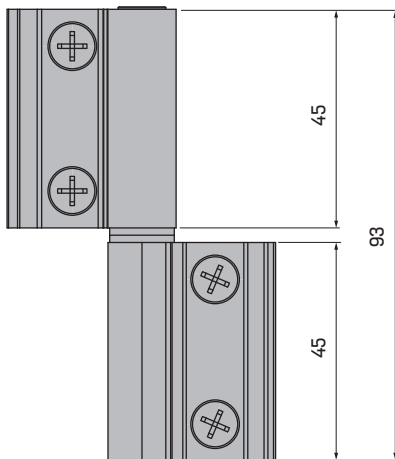
CARINA PLUS desmontada
Disassembled CARINA PLUS



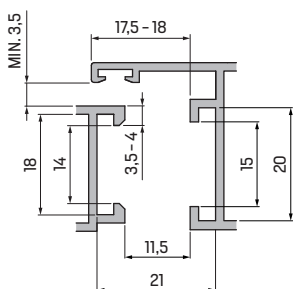
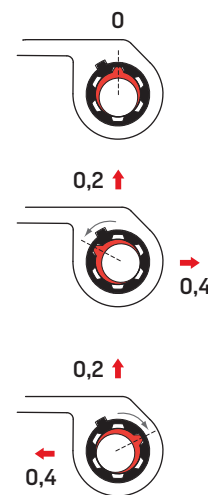
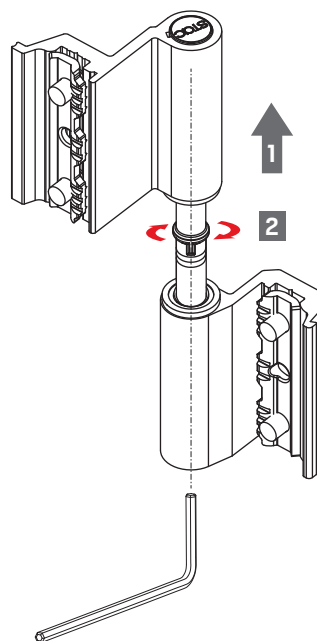
B023X	**
-------	----

Regulable
Adjustable

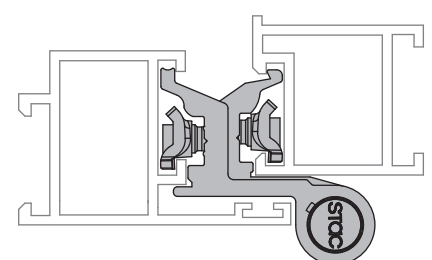
B023X	**	R
-------	----	---



■ **REGULACIONES ADJUSTMENTS** » Allen 3



14, 18 CANAL EUROPEO » EJE 10
EURO GROOVE » 10 SHAFT



BISAGRAS CARINA DE 3ª HOJA

3rd SASH CARINA HINGES



CARINA DE 3ª HOJA

3rd SASH CARINA

014D **

014D ** R

Regulable
Adjustable

30



**



AL INX

PA



PH2

Bisagras de ventana automontables de 3ª hoja para perfiles con Canal Europeo o coplanares.

- Las contraplacas incorporan un denta-do especial que evitan el deslizamiento.
- El casquillo recubre el bulón de manera que queda aislado de la intemperie.
- Las bisagras son compatibles con perfiles coplanares de Canal Europeo.
- Bisagras reversibles de dos cuerpos se suministran semimontadas para su instalación a derechas o a izquierdas.
- Carga máxima con 2 bisagras: **50 kg.**
- Carga máxima con 3 bisagras: **60 kg.**

Bisagra regulable CARINA

- La bisagra regulable dispone de un bulón excéntrico que permite regulación horizontal y de apriete.

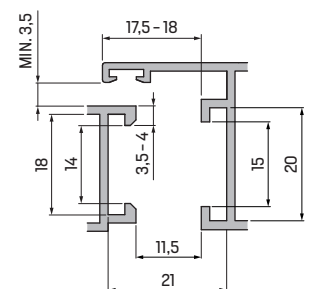
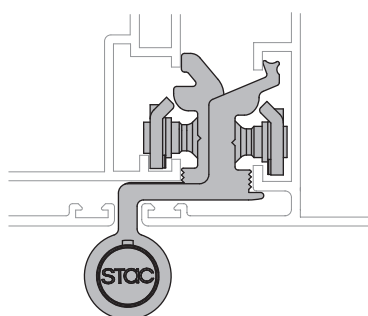
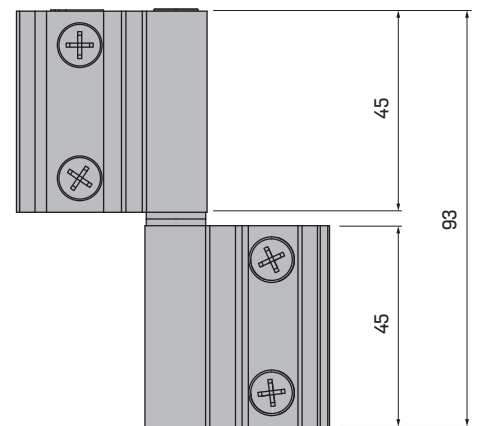
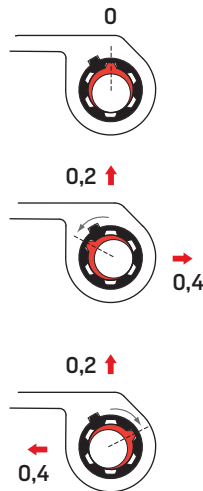
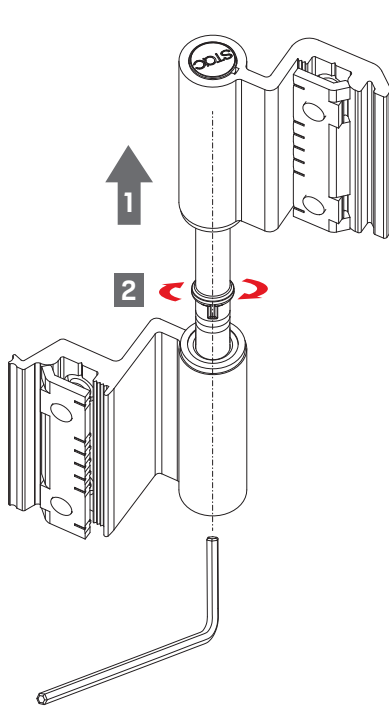
Self-assembly 3rd sash hinges for windows with Euro Groove profiles or coplanar profiles.

- The counterplates have special serrations to prevent slipping.
- The bushing covers the bolt so that it is insulated from the weather.
- The hinges are compatible with Euro Groove profiles.
- The hinges are two-part reversible and are supplied semi-assembled for right or left-handed installation.
- Maximum load with 2 hinges: **50 kg.**
- Maximum load with 3 hinges: **60 kg.**

CARINA adjustable hinge

- The adjustable hinge has an eccentric pin for horizontal and tightening adjustment.

■ REGULACIONES ADJUSTMENTS » Allen 3



14, 18 CANAL EUROPEO » EJE 10
EURO GROOVE » 10 SHAFT



BISAGRAS CARINA DE 4ª HOJA

4th SASH CARINA HINGES

Self-assembly 4th sash hinges for windows with Euro Groove profiles.

- Direct installation on the profile without the need for any machining.
- The hinges allow horizontal adjustment of ± 1 mm.
- The hinge bushing is made of acetal to prevent wear and noise.
- For maximum loads of the leaf hinge refer to the technical data sheet.

Bisagras automontables de 4ª hoja para perfiles de ventana con Canal Europeo.

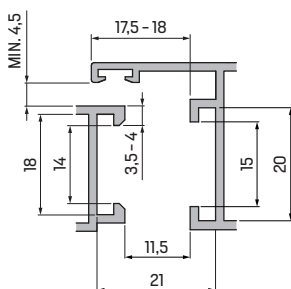
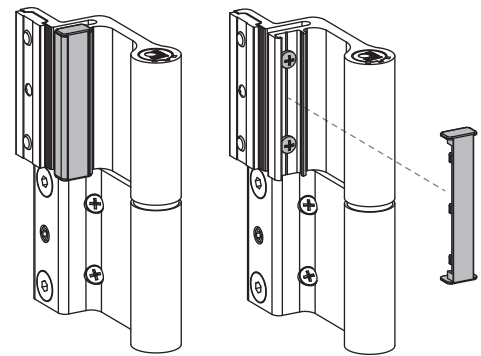
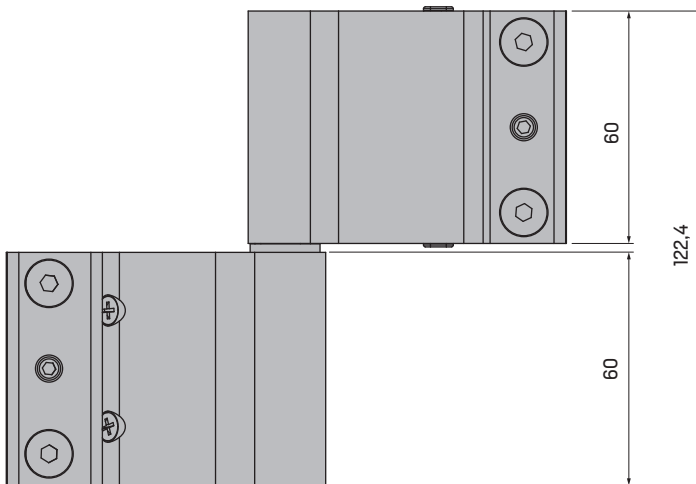
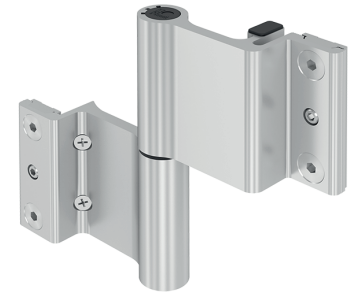
- Instalación directa en el perfil sin necesidad de realizar ningún mecanizado.
- Las bisagras permiten regulación horizontal de ± 1 mm.
- Casquillo en acetal para evitar el desgaste y los ruidos.
- Para cargas máximas de las bisagras de hoja consulte la ficha técnica.

CARINA DE 4ª HOJA

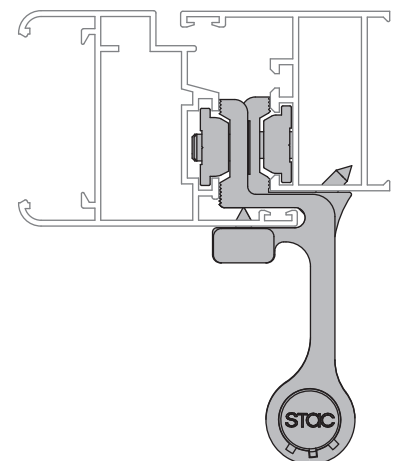
4th SASH CARINA



018	D	**
	I	



14, 18 CANAL EUROPEO » EJE 10
EURO GROOVE » 10 SHAFT



BISAGRAS CARINA DE 3ª / 4ª HOJA Canal Centrado

3rd / 4th SASH CARINA HINGES Central Groove



CARINA DE 3ª HOJA Canal Centrado

3rd SASH CARINA Central Groove

A0107	D	**
	I	

40



Bisagras automontables de 3ª y 4ª hoja para perfiles de ventana con Canal Centrado.

- Las contraplacas incorporan un denta-do especial que evitan el deslizamiento.
- El casquillo recubre el bulón de manera que queda aislado de la intemperie.
- Disponibles bisagras reversibles de dos y tres cuerpos.
- Las bisagras se suministran semimon-tadas para su instalación a derechas o a izquierdas.
- Carga máxima con 2 bisagras: **50 kg.**
- Carga máxima con 3 bisagras: **60 kg.**
- Para carga máxima de la bisagra de 4ª hoja consulte la ficha técnica.

Self-assembly 3rd and 4th sash hinges for windows with Central Groove profiles.

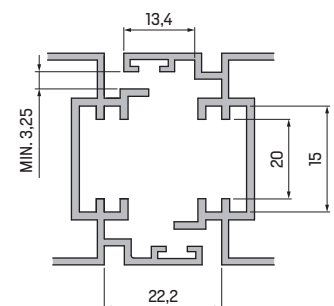
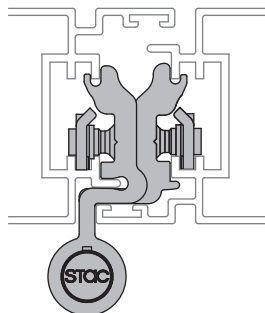
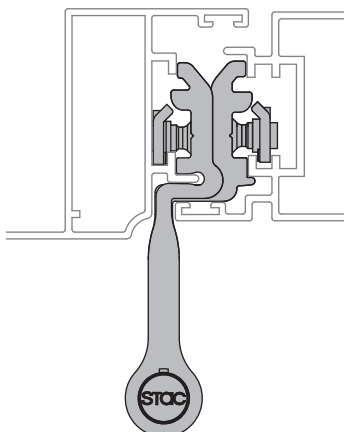
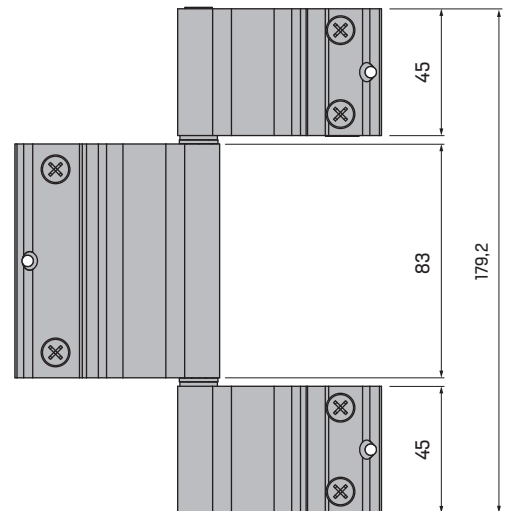
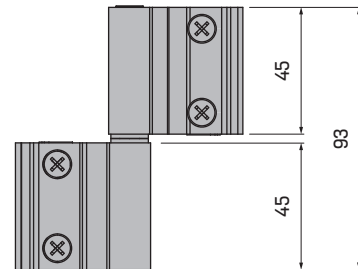
- The counterplates have special serrations to prevent slipping.
- The bushing covers the bolt so that it is insulated from the weather.
- Two- and three-body reversible hinges available.
- The hinges are supplied semi-assembled for right-hand or left-hand installation.
- Maximum load with 2 hinges: **50 kg.**
- Maximum load with 3 hinges: **60 kg.**
- For maximum load of the 4th sash hinge refer to the technical data sheet.

CARINA DE 4ª HOJA Canal Centrado

4th SASH CARINA Central Groove

A0108	D	**
	I	

10



CANAL CENTRADO
CENTRAL GROOVE



BISAGRAS CARINA TAMIZ DE 3ª / 4ª HOJA Canal Centrado

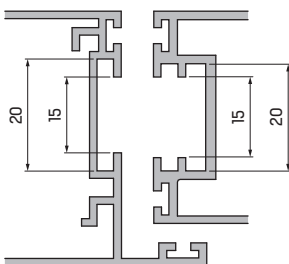
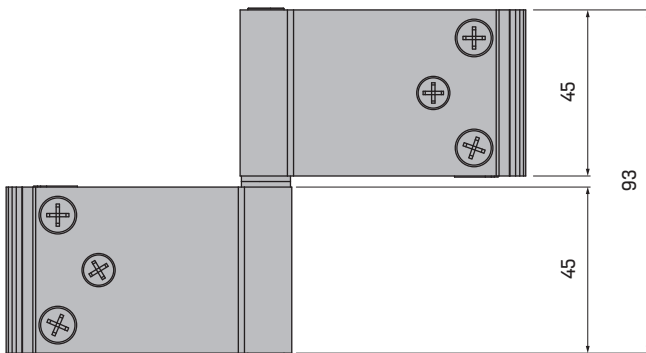
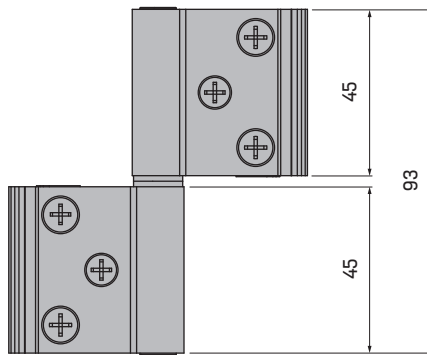
3rd / 4th SASH CARINA TAMIZ HINGES Central Groove

Self-assembly 3rd and 4th sash hinges for windows with Central Groove profiles.

- The counterplates have special serrations to prevent slipping.
- The hinges incorporate a third hole for a self-tapping screw to secure the hinge to the profile.
- The hinges are supplied mounted on both the right and left-hand side.
- For maximum hinge loads, please refer to the technical data sheet.

Bisagras de ventana automontables de 3ª y 4ª hoja para perfiles con Canal Centrado.

- Las contraplacas incorporan un denticado especial que evitan el deslizamiento.
- Las bisagras incorporan un tercer taladro para un tornillo roscachapa que permite asegurar la fijación al perfil.
- Las bisagras se suministran montadas tanto a derechas como a izquierdas.
- Para cargas máximas de las bisagras consulte la ficha técnica.



CANAL CENTRADO
CENTRAL GROOVE

CARINA TAMIZ DE 3ª HOJA Canal Centrado

3rd SASH CARINA TAMIZ Central Groove



A0133	D	**
	I	

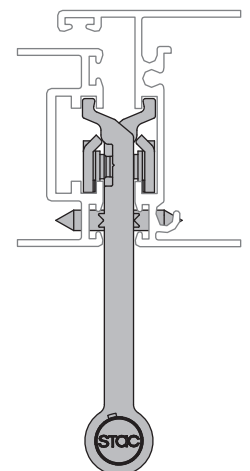
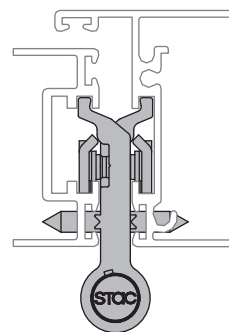


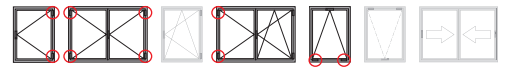
CARINA TAMIZ DE 4ª HOJA Canal Centrado

4th SASH CARINA TAMIZ Central Groove



A0134	D	**
	I	





NORMA FAST 2-PALAS
2-LEAF NORMA FAST



Bisagras de ventana automontables regulables para perfiles con Canal Europeo.

- La pala marco es universal para ajustarse a la mayoría de los perfiles de marco con Canal Europeo.
- Disponen de bulón excéntrico que permite regulación horizontal y de apriete.
- Contraplaca de antideslizamiento que permite duplicar la capacidad de agarre y mejora el premontaje de las bisagras.
- Las bisagras son de dos cuerpos reversibles y se suministran ensambladas tanto a derechas como a izquierdas.

NORMA FAST 2 PALAS

- Carga máxima con 2 bisagras: **60 kg.**
- Carga máxima con 3 bisagras: **75 kg.**

NORMA FAST 3 PALAS

- Carga máxima con 2 bisagras: **75 kg.**
- Carga máxima con 3 bisagras: **90 kg.**

Self-assembly adjustable window hinges for Euro Groove profiles.

- The hinge frame leaf is universal to fit most of the frame window profiles with Euro Groove.
- They have an eccentric pin for horizontal and tightening adjustment.
- Anti-slip counterplate that doubles the gripping capacity and improves the pre-assembly of the hinges.
- The hinges have two reversible bodies and are supplied assembled both right and left-handed.

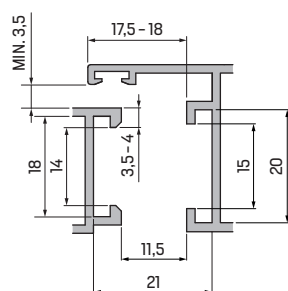
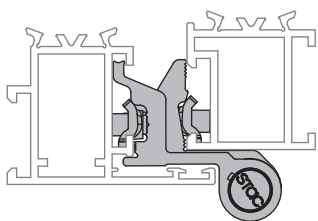
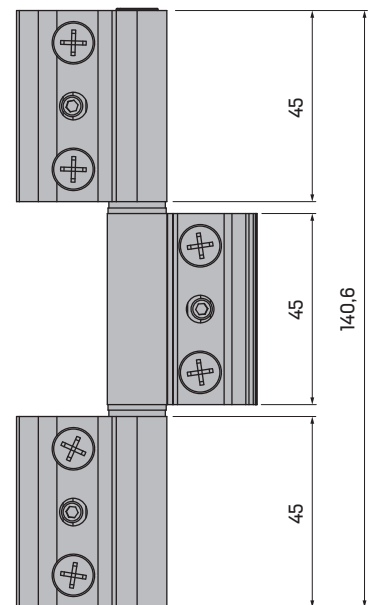
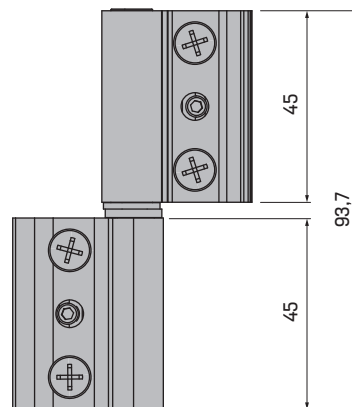
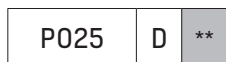
2-LEAF NORMA FAST

- Maximum load with 2 hinges: **60 kg.**
- Maximum load with 3 hinges: **75 kg.**

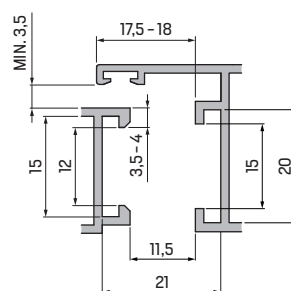
3-LEAF NORMA FAST

- Maximum load with 2 hinges: **75 kg.**
- Maximum load with 3 hinges: **90 kg.**

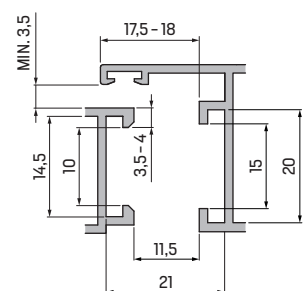
NORMA FAST 3-PALAS
3-LEAF NORMA FAST



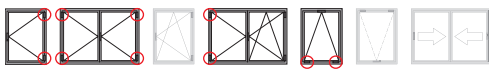
14, 18 CANAL EUROPEO » EJE 10
EURO GROOVE » 10 SHAFT



12, 15 CANAL EUROPEO » EJE 10
EURO GROOVE » 10 SHAFT



10, 14.5 CANAL EUROPEO » EJE 10
EURO GROOVE » 10 SHAFT



Self-assembly adjustable window hinges with zamak counterplates for Euro Groove profiles.

Bisagras de ventana automontables regulables con contraplacas de zamak para perfiles con Canal Europeo.

NORMA ECO
NORMA ECO

- The hinge frame leaf is universal to fit most of the frame window profiles with Euro Groove.
- They have an eccentric pin for horizontal and tightening adjustment.
- The hinges are supplied with zamak counterplates and are assembled both right and left-handed.
- Maximum load with 2 hinges: 60 kg.
- Maximum load with 3 hinges: 75 kg.

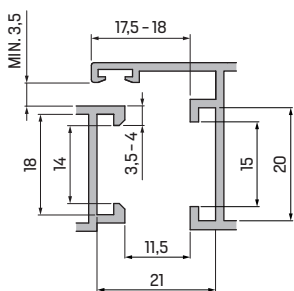
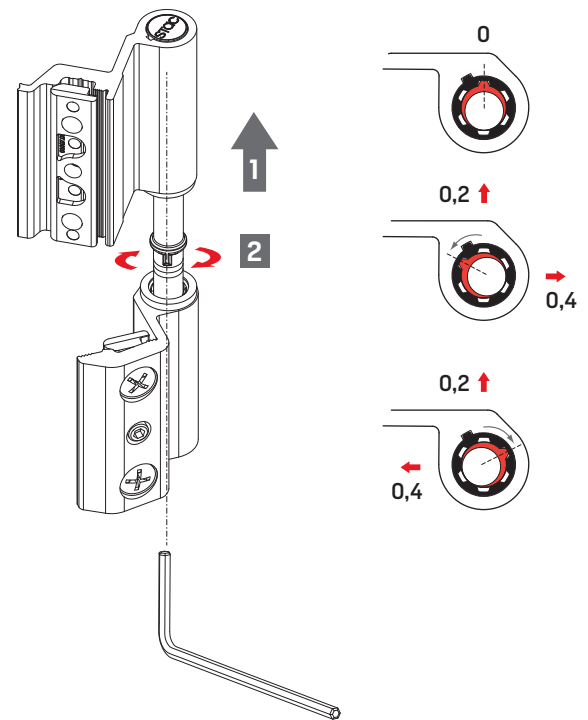
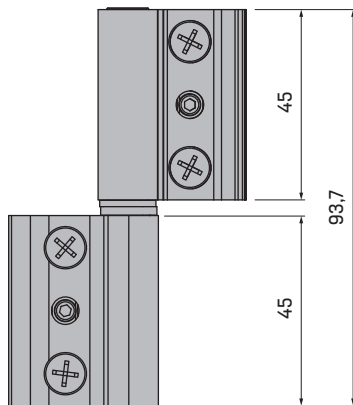
- La pala marco es universal para ajustarse a la mayoría de los perfiles de marco con Canal Europeo.
- Disponen de bulón excéntrico que permite regulación horizontal y de apriete.
- Las bisagras se suministran con contraplacas de zamak y ensambladas tanto a derechas como a izquierdas.
- Carga máxima con 2 bisagras: 60 kg.
- Carga máxima con 3 bisagras: 75 kg.

**	024	D	**
		I	

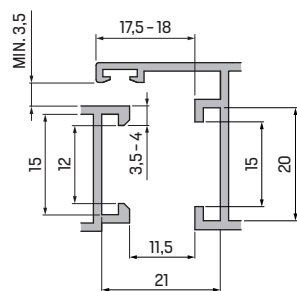
AL ZM
PA INX
CE
allen2,5
PH2

50

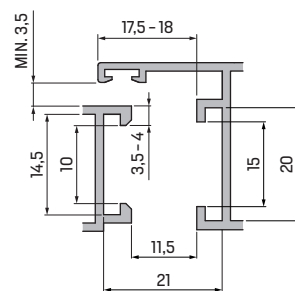
■ **REGULACIONES ADJUSTMENTS** » Allen 3



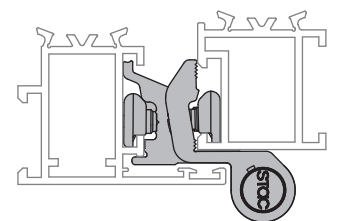
14, 18 CANAL EUROPEO » EJE 10
EURO GROOVE » 10 SHAFT



12, 15 CANAL EUROPEO » EJE 10
EURO GROOVE » 10 SHAFT



10, 14.5 CANAL EUROPEO » EJE 10
EURO GROOVE » 10 SHAFT





40 / 20 2 PALAS

2-LEAF 40 / 20

026	D	**
	I	

40



**

RAL

AL ZM

PA INX

D

D

allen2,5

PH2

Bisagras válidas para perfiles con series convencionales tipo 4000 y 6000.

- Las contraplacas de zamak son auto-montables con fijación al perfil a través de tornillos prisioneros.
- Regulación lateral de $\pm 0,5$ mm a través de casquillo excéntrico.
- Están disponibles bisagras de dos y tres cuerpos y se suministran ensambladas tanto a derechas como a izquierdas.
- Carga máxima con 2 bisagras: **60 kg.**
- Carga máxima con 3 bisagras: **75 kg.**

Hinges suitable for profiles with conventional 4000 and 6000 series.

- Self-assembly counterplates made of zamak and can be fixed to the profile by means of set screws.
- Lateral adjustment ± 0.5 mm via eccentric bushing.
- Two- and three-part hinges are available and are supplied assembled both right and left-handed.
- Maximum load with 2 hinges: **60 kg.**
- Maximum load with 3 hinges: **75 kg.**

40 / 20 3 PALAS

3-LEAF 40 / 20

029	D	**
	I	

25



**

RAL

AL ZM

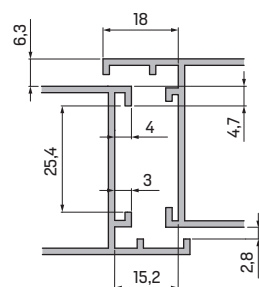
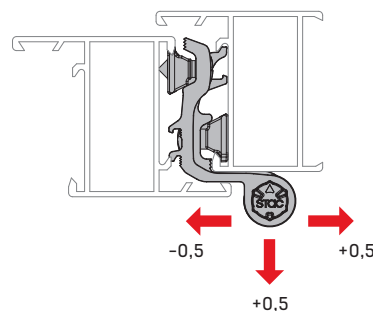
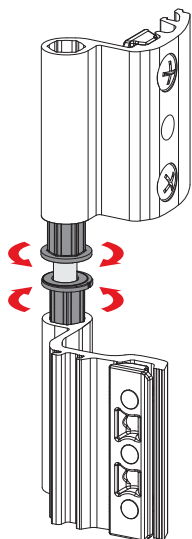
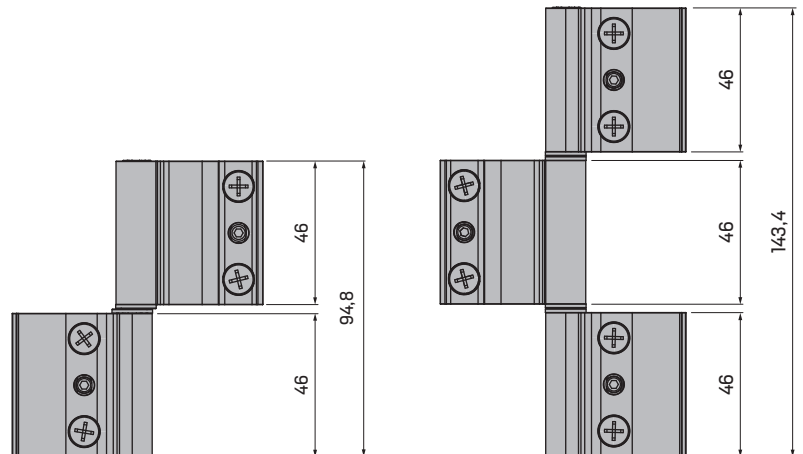
PA INX

D

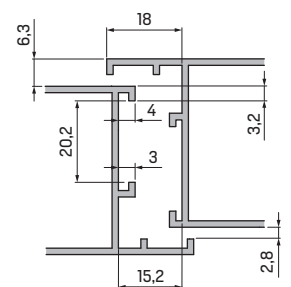
D

allen2,5

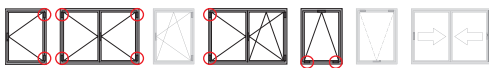
PH2



6000 SERIE CONVENCIONAL
CONVENTIONAL SERIE



4000 SERIE CONVENCIONAL
CONVENTIONAL SERIE



Self-assembly window hinges for Euro Groove profiles.

Bisagras de ventana automontables para perfiles con Canal Europeo.

HÉRCULES
HERCULES

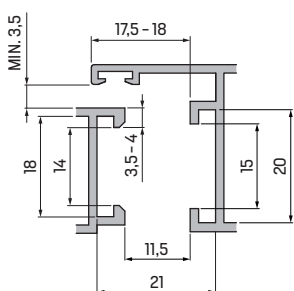
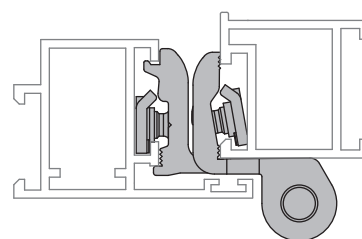
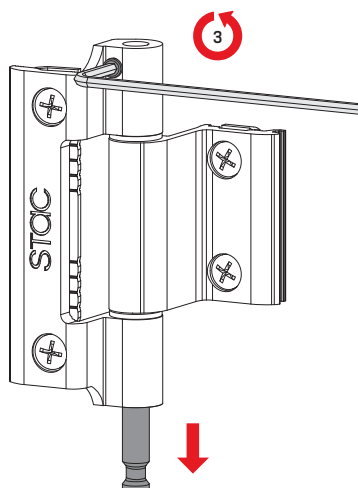
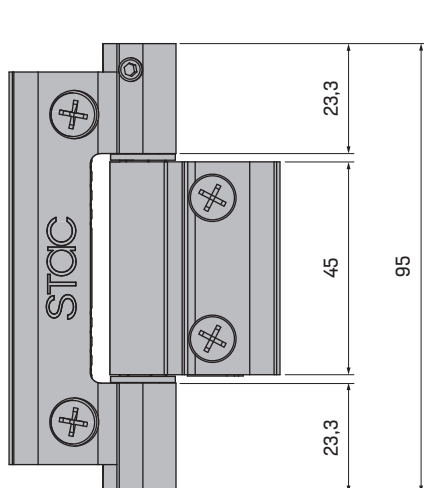
- The counterplates have special serrations to prevent slipping.
- The hinges do not keep opening hand, they are ambidextrous.
- The installation is recommended when there are transversal stresses:
sashes with width > 1200 mm
height / width ratio < 2
- They are supplied fully assembled.
- On-site assembly is made easier by the set screw which allows the bolt to be removed.
- The maximum recommended load for 2 or more hinges is 90 kg.

- Las contraplacas incorporan un denticado especial que evitan el deslizamiento.
- Las bisagras no guardan mano de apertura, son ambidiestras.
- Se recomienda su instalación cuando existen esfuerzos transversales:
hojas con ancho > 1200 mm
relación alto / ancho < 2
- Se suministran totalmente montadas.
- El montaje en obra es más sencillo gracias al tornillo prisionero que permite la retirada del bulón.
- La carga máxima para 2 o más bisagras es de 90 kg.

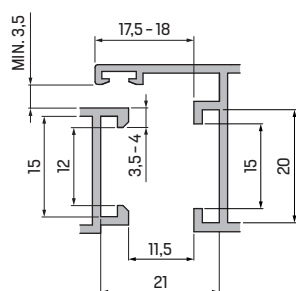


C0170 **

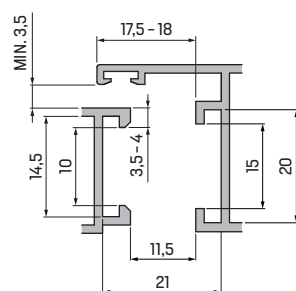
40



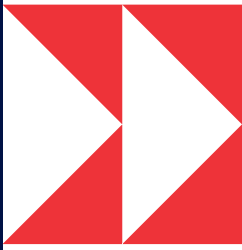
14, 18 CANAL EUROPEO » EJE 10
EURO GROOVE » 10 SHAFT



12, 15 CANAL EUROPEO » EJE 10
EURO GROOVE » 10 SHAFT



10, 14.5 CANAL EUROPEO » EJE 10
EURO GROOVE » 10 SHAFT



02

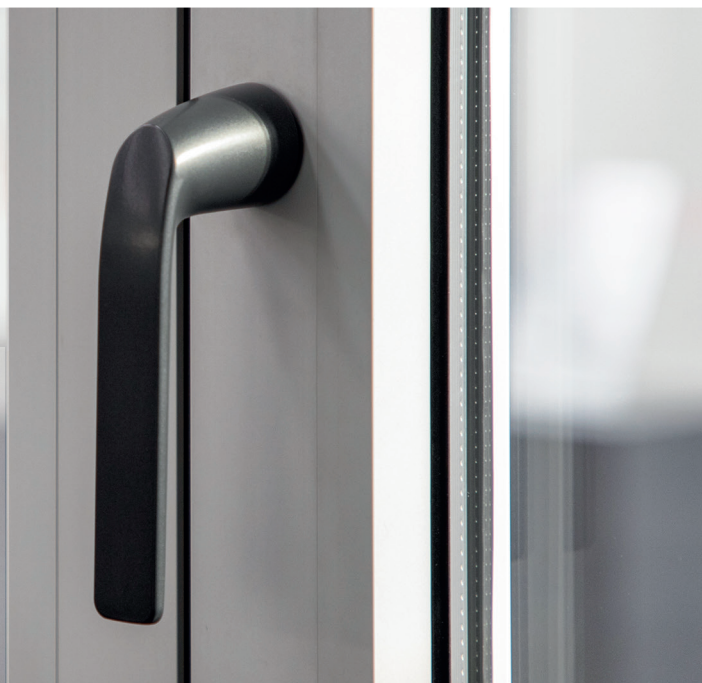
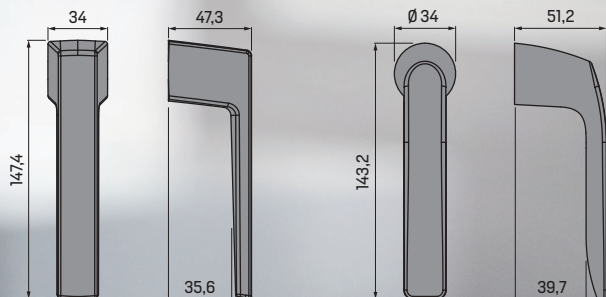
MANILLAS Y CREMONAS HANDLES AND CREMONES

- 54 **Línea MINIMALISTA**
MINIMALIST range
- 58 **Línea SIRIUS**
SIRIUS range
- 70 **Línea POLARIS**
POLARIS range
- 74 **Línea ALTAIR**
ALTAIR range
- 76 **Línea LEO**
LEO range
- 80 **Línea LYRA**
LYRA range
- 86 **Línea ATRIA**
ATRIA range
- 90 **Línea KAIROX**
KAIROX range
- 94 **Línea HYDRA**
HYDRA range
- 95 **Kits de fijación**
Fixing kits
- 100 **Notas técnicas**
Technical notes



MANILLAS MINIMALISTAS

MINIMALIST HANDLES



Mecanismo oculto
Concealed mechanism



Máxima durabilidad
Highest durability



Gama completa de acabados
Full range of finishes



Robustez contrastada
Tested robustness

Para las personas que anhelan la sensación de creatividad, calidad y estilo en sus espacios, STAC introduce la línea minimalista de manillas para ventana y puerta con el fin de ofrecer una gama completa de soluciones técnicas de la más alta calidad.

En el planteamiento se ha prescindido de todos los elementos innecesarios, desarrollando un mecanismo oculto que sólo deja expuesta la manilla dando como resultado una familia de manillas que garantizan una gran fiabilidad y robustez a lo largo de todo su vida útil.

» Línea completa

La línea de manillas minimalistas es válida para diferentes tipos de apertura existentes en el mercado.

- Puerta
- Ventana
- Multipunto
- Aluminio de canal 16 mm

» Gama completa de acabados

Cada vez son más los proyectos que buscan su singularidad a través de colores o acabados y en donde los accesorios se lacan en los mismos colores que los sistemas de carpintería. La línea minimalista está disponible tanto en lacado blanco o negro como en los colores que conforman la carta RAL, un sistema de combinación de tonalidades que define colores para pinturas, plásticos y recubrimientos.

For those people who wish to have a sensation of creativity, quality and style, STAC is pleased to present their minimalist range of handles for windows and doors, a complete range of the highest quality technical solutions.

The design of these handles does away with all unnecessary elements and we have developed a hidden mechanism so the only part on display is the handle itself. The result is a family of handles with guaranteed reliability and strength throughout their lifecycle.

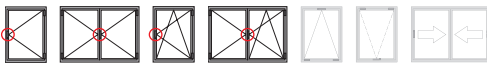
» Complete range

The line of minimalist handles is suitable for different types of openings available on the market.

- Door
- Window
- Multipoint systems
- Aluminium systems with 16 mm groove

» Full range of finishes

There are ever more projects which try to stand out through their used of colour and finishes; the hardware can be painted in the same colour as the aluminium carpentry. The minimalist range is available in both black and white lacquer and the colours that make up the RAL chart, a colour matching system that defines colours for paints, plastics and coatings.



Minimalist window handles with side-hung and tilt & turn opening.

- Minimalist handles with concealed mechanism without cover.
- The handles are supplied with a stronger 8 mm spindle.
- The guide system minimises the clearances on the handles.
- K7701 / K7703 kits incorporating minimalist handle + gearbox are supplied in individual boxes.

Gearbox

- Minimalist handles can only be installed with the A770001 gearbox.
- It is supplied with a polyamide supplement that limits the turning of the handle to 90° for side-hung windows.
- It includes an adjustable telescopic piece to adapt to any sash.

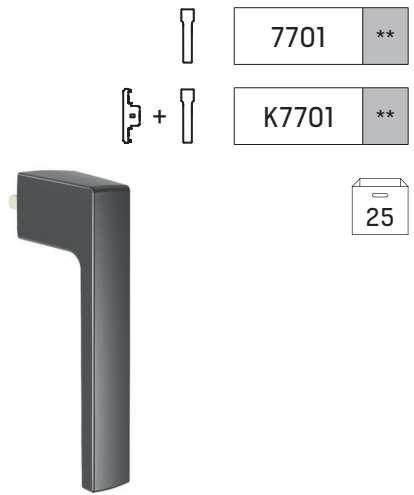
Manillas minimalistas para ventanas con apertura practicable y oscilobatiente.

- Manillas minimalistas con mecanismo oculto sin escudo embellecedor.
- Las manillas se suministran con cuadrado de 8 mm más resistente.
- El sistema de guiado permite minimizar las holguras en las manillas.
- Los kits K7701 / K7703 de manilla minimalista + caja de transmisión se suministran en cajas individuales.

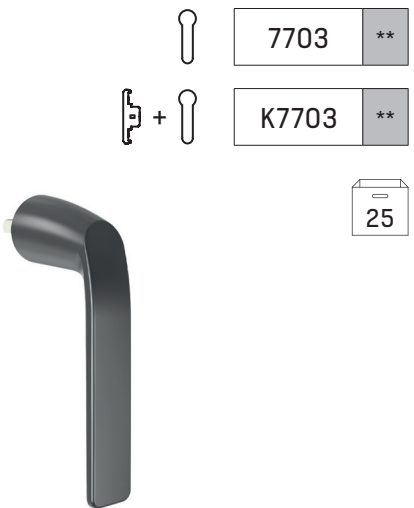
Caja de transmisión

- Las manillas minimalistas solo montan con la caja de transmisión A770001.
- Se suministra con suplemento de poliamida que limita el giro de la manilla a 90° para aperturas practicables.
- Incluye una pieza telescópica regulable para adaptarse a cualquier hoja.

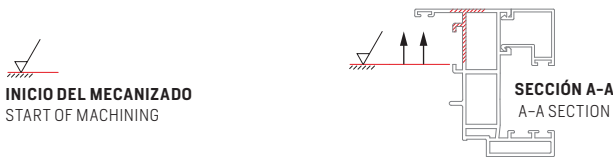
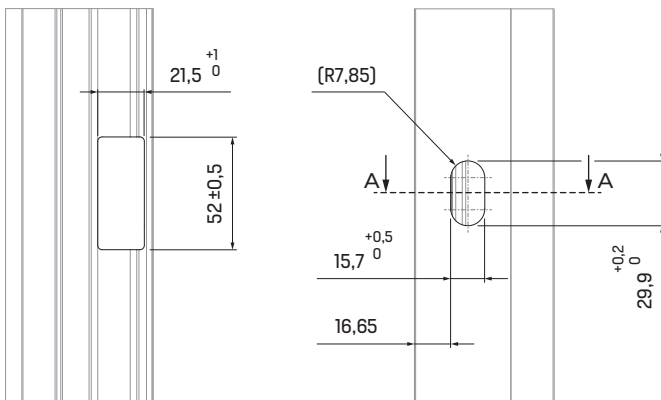
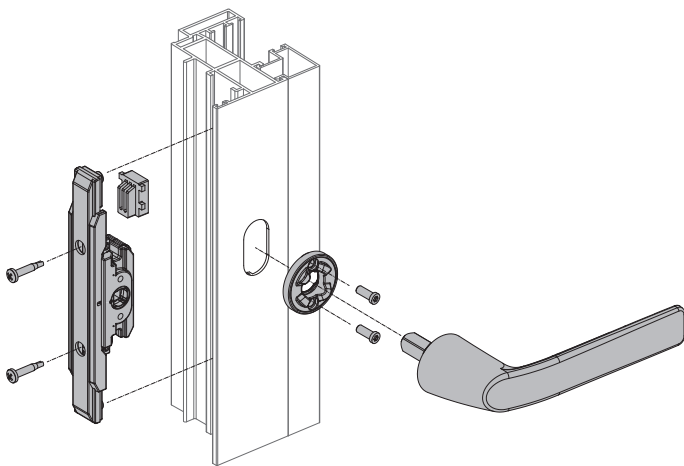
MANILLA MINIMALISTA ALFA
ALFA MINIMALIST HANDLE



MANILLA MINIMALISTA GAMMA
GAMMA MINIMALIST HANDLE



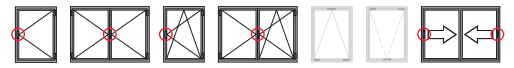
CAJA DE TRANSMISIÓN MINIMALISTA
MINIMALIST GEARBOX



INICIO DEL MECANIZADO
START OF MACHINING

MINIMALISTAS PARA CAJA DE TRANSMISIÓN 7 mm

MINIMALIST HANDLES FOR 7 mm GEARBOX



MANILLA MINIMALISTA ALFA CON 2 APOYOS

GAMMA MINIMALIST HANDLE WITH 2 SUPPORTS

7711 **

25



Manillas minimalistas para ventanas con cierre multipunto, canal 16 mm y soluciones estándar con cuadradillo de 7 mm.

- Manillas minimalistas con mecanismo oculto sin escudo embellecedor.
- En ventanas con cierres multipunto es posible configurar una posición de microventilación.
- Las manillas se suministran con piezas flotantes que permiten la adaptación a diferentes tipos de perfil.
- El sistema de guiado permite minimizar las holguras en las manillas.

Minimalist handles for multipoint windows, 16 mm groove and standard solutions with 7 mm spindle.

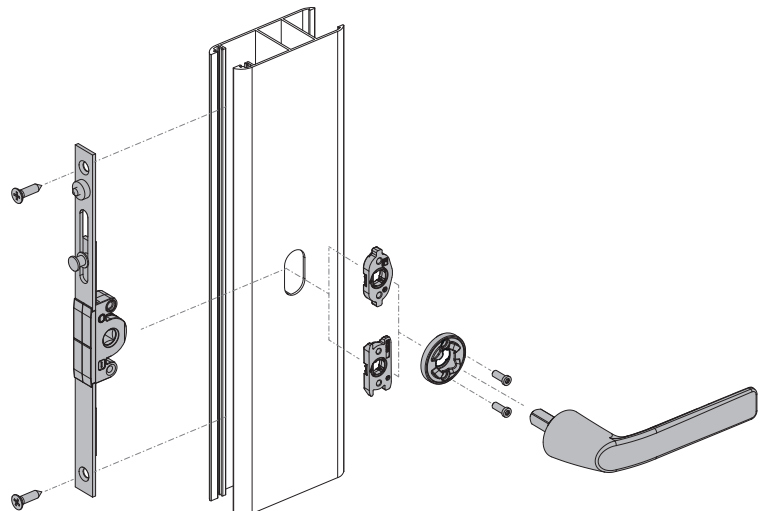
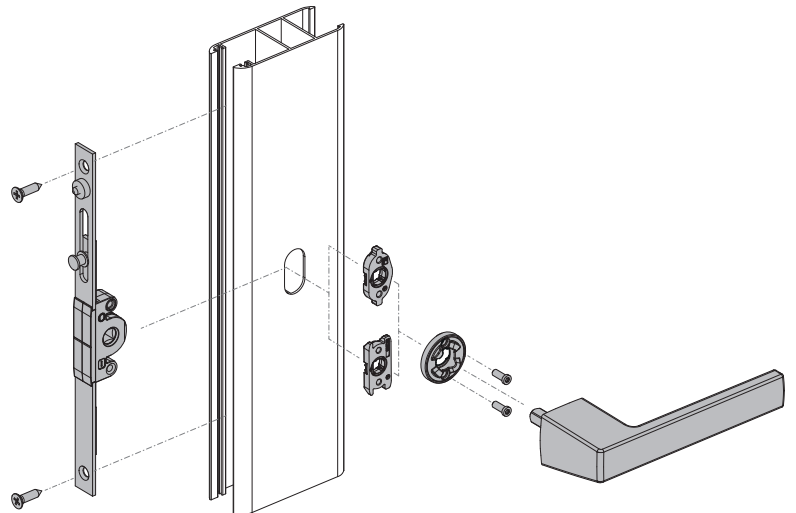
- Minimalist handles with concealed mechanism without cover.
- For windows with multipoint locks, it is possible to set a micro-ventilation position.
- The handles are supplied with floating pieces that allow adaptation to different types of profiles.
- The guide system minimises the clearances on the handles.

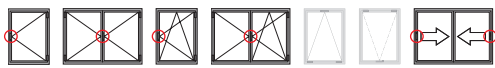
MANILLA MINIMALISTA ALFA CON 4 APOYOS

GAMMA MINIMALIST HANDLE WITH 4 SUPPORTS

7721 **

25





MINIMALISTAS PARA CAJA DE TRANSMISIÓN 7 mm

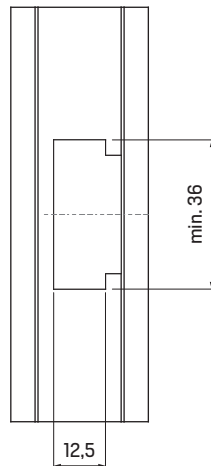
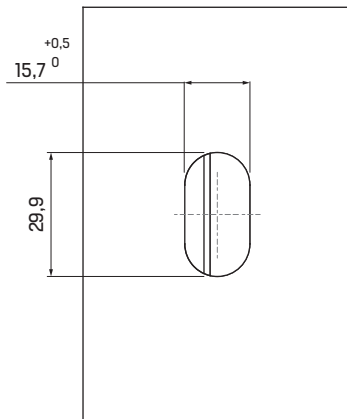
MINIMALIST HANDLES FOR 7 mm GEARBOX

Minimalist handles for multipoint windows, 16 mm groove and standard solutions with 7 mm spindle.

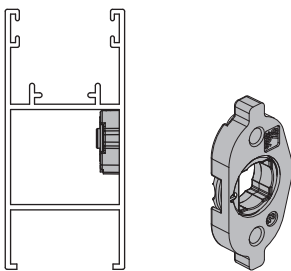
- Minimalist handles with concealed mechanism without cover.
- For windows with multipoint locks, it is possible to set a micro-ventilation position.
- The handles are supplied with floating pieces that allow adaptation to different types of profiles.
- The guide system minimises the clearances on the handles.

Manillas minimalistas para ventanas con cierre multipunto, canal 16 mm y soluciones estándar con cuadrado de 7 mm.

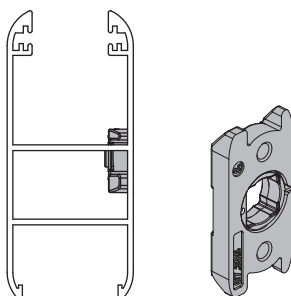
- Manillas minimalistas con mecanismo oculto sin escudo embellecedor.
- En ventanas con cierres multipunto es posible configurar una posición de microventilación.
- Las manillas se suministran con piezas flotantes que permiten la adaptación a diferentes tipos de perfil.
- El sistema de guiado permite minimizar las holguras en las manillas.



■ 2 APOYOS SUPPORTS



■ 4 APOYOS SUPPORTS



MANILLA MINIMALISTA GAMMA CON 2 APOYOS

GAMMA MINIMALIST HANDLE WITH 2 SUPPORTS



7713 **

25

MANILLA MINIMALISTA GAMMA CON 4 APOYOS

GAMMA MINIMALIST HANDLE WITH 4 SUPPORTS



7723 **

25

MANETA EXTRAÍBLE

DETACHABLE HANDLE



Clipaje directo
Direct clipping



Indicación sonora
Sound indication



Gama completa de acabados
Full range of finishes



Robustez contrastada
Tested robustness

En un mercado en el que la seguridad se ha posicionado como una de las características más demandadas entre los clientes, se ha evolucionado hacia sistemas que incorporan dispositivos de seguridad que limitan el accionamiento de la ventana a través de manetas extraíbles.

STAC ha posicionado la cremona SIRIUS extraíble como referente dentro del mercado de cremonas con maneta extraíble destacando por su estándar de calidad e innovación logrando una alta demanda del producto. Siguiendo esta tendencia, los clientes demandan un mecanismo de reducidas dimensiones para las manillas con cuadradillo, por lo que STAC añade a su gama de herraje con manetas extraíbles la manilla POLARIS extraíble. Este novedoso producto llega para dar una solución sólida y robusta en el exigente mercado del cerramiento.

» Clipaje directo sobre el escudo

Una pieza de retención impide que la maneta se salga de la acanaladura, pudiendo estar instalada y operativa durante todo el tiempo que deseemos. Para hacer el desbloqueo, es el usuario final el que tiene que ejercer una ligera presión en el clip de retención para liberar la maneta.

» Durabilidad a ciclos

Cremonas y manillas disponen de una pieza base sobre el escudo en la que se ha cambiado la cavidad para hacer el arrastre por una doble ranura en "T". El mecanismo en T, tiene un diseño que maximiza las caras de contacto entre las piezas de transmisión de maneta y escudo, y al mismo tiempo se aleja el punto de contacto del eje de rotación para disminuir el par de torsión.

In a market where security has become one of the most important demands of the client, the cremones and handles have evolved towards systems which incorporate security mechanisms which restrict opening of the window via detachable handles.

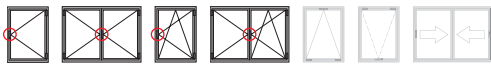
The market leading SIRIUS detachable cremone from STAC stands out for the standards of quality and innovation which make it a highly desirable product in the market for cremones with removable handles. In keeping with this trend, clients have been asking for smaller, sleeper mechanisms for handles with spindles and so STAC has added the POLARIS detachable handle to their hardware range. This new product offers a solid and robust solution for the demanding market of door and window hardware.

» Direct clipping onto the scutcheon

A retaining component that impedes the handle coming out of the grooves and being able to be installed and operative for as long as is required. To unblock it, the end user simply lightly presses the retention clip.

» Cycle durability

Cremones and handles have a base component over the scutcheon that is use to pull has been changed to a "T" shape double slot. The T mechanism is designed to maximise the contact faces between the handle transmission components and the backplate and at the same time the contact point with the rotation shaft is avoided in order to reduce the torque.



CREMONAS EXTRAÍBLES SIRIUS

SIRIUS DETACHABLE CREMONES

Cremones compatible with SIRIUS detachable handle and valid for side-hung, french style and tilt & turn windows.

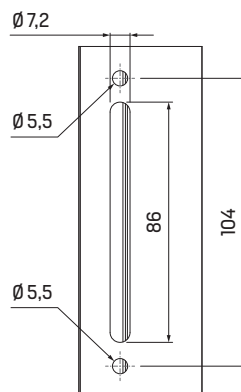
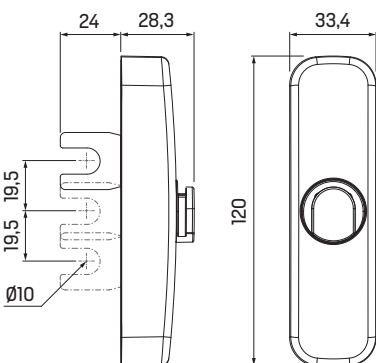
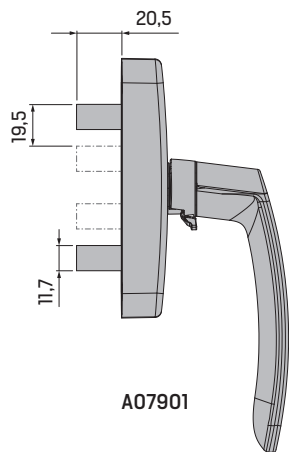
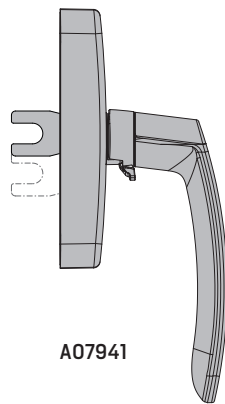
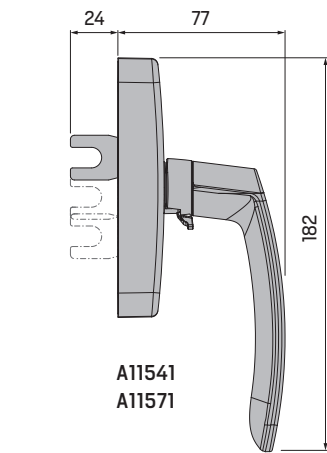
- The SIRIUS detachable handle is clipped directly onto the scutcheon of the cremones.
- The user can unlock and release the detachable handle by slightly pressing on the locking clip.
- The cremona handles are available in the colours of the RAL chart.

Cremonas compatibles con maneta extraíble para ventanas practicables, a la francesa y oscilobatientes.

- El clipaje de la maneta extraíble SIRIUS se realiza de forma directa sobre el escudo de las cremonas.
- A través de una ligera presión en el clip de retención el usuario puede desbloquear y liberar la maneta extraíble.
- Las cremonas están disponibles en los colores que conforman la carta RAL.

SIRIUS detachable handle on page 61.

Maneta extraíble SIRIUS en página 61.



CREMONAS OSCIOBATIENTES SIRIUS

SIRIUS TILT & TURN CREMONES



A11541 **



A11571 **

25



CREMONA PRACTICABLE SIRIUS

SIRIUS SIDE-HUNG CREMONE



A07941 **

20



CREMONA A LA FRANCESA SIRIUS

SIRIUS FRENCH STYLE CREMONE



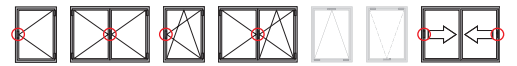
A07901 **

20



MANILLAS EXTRAÍBLES POLARIS

POLARIS DETACHABLE HANDLES



MANILLA POLARIS

POLARIS HANDLE

S5774 ** □ 7 x 27 mm

25



Manillas compatibles con la maneta extraíble para ventanas practicables u oscilobatientes.

- El clipaje de la maneta extraíble SIRIUS se realiza de forma directa sobre el escudo de las manillas.
- A través de una ligera presión en el clip de retención el usuario puede desbloquear y liberar la maneta extraíble.
- La manilla extraíble es válida para ventanas con apertura exterior.
- En ventanas con cierres multipunto es posible configurar una posición de micro-ventilación.

Handles compatible with the detachable handle for side-hung or tilt & turn windows.

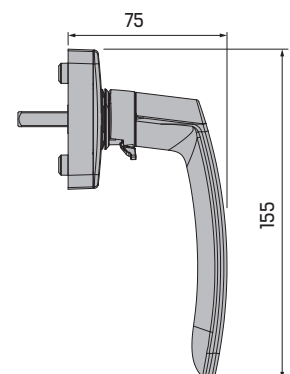
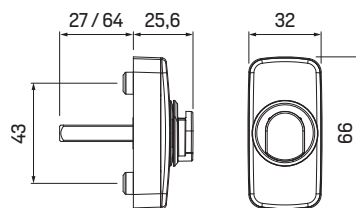
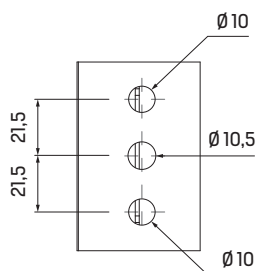
- The SIRIUS detachable handle is clipped directly onto the scutcheon of the handles.
- The user can unlock and release the detachable handle by slightly pressing on the locking clip.
- The removable handle is valid for windows with outward opening.
- For windows with multipoint locks, it is possible to set a micro-ventilation position.

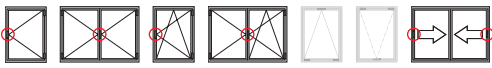
MANILLA DE APERTURA EXTERIOR POLARIS

POLARIS OUTWARD OPENING HANDLE

T5774 ** □ 7 x 64 mm

25





MANETA EXTRAÍBLE SIRIUS

SIRIUS DETACHABLE HANDLE

Detachable handle valid for SIRIUS detachable cremones and POLARIS detachable handles.

- The SIRIUS detachable handle is clipped directly onto the scutcheon of the handles.
- The user can unlock and release the detachable handle by slightly pressing on the locking clip.

Maneta extraíble válida para las cremonas extraíbles SIRIUS y manillas extraíbles POLARIS.

- El clipaje de la maneta extraíble SIRIUS se realiza de forma directa sobre el escudo de las manillas.
- A través de una ligera presión en el clip de retención el usuario puede desbloquear y liberar la maneta extraíble.

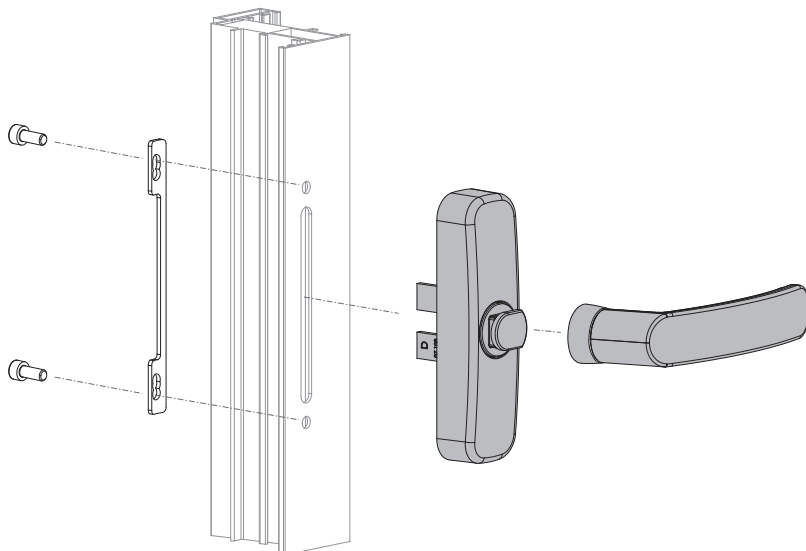
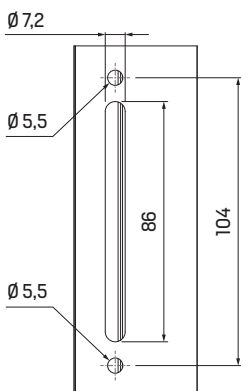
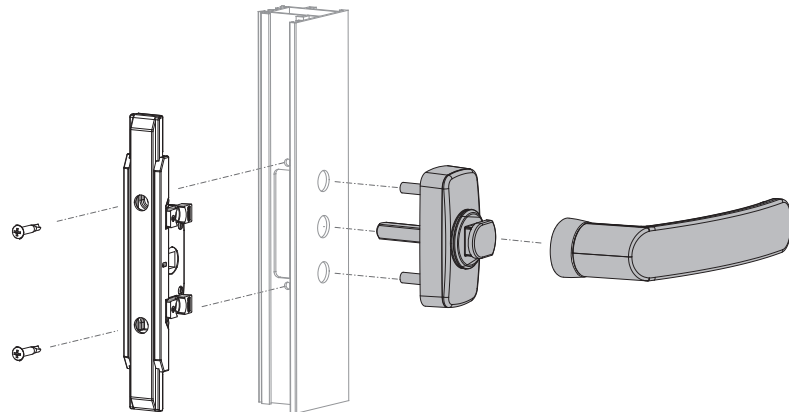
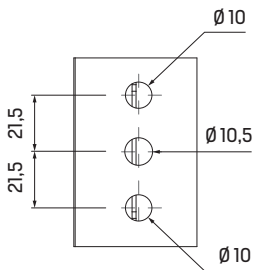
MANETA EXTRAÍBLE SIRIUS

SIRIUS DETACHABLE HANDLE



0507167 **

20



CREMONAS SIRIUS PARA APERTURA PRACTICABLE

SIDE-HUNG WINDOW SIRIUS CREMONES



CREMONAS PRACTICABLES SIRIUS

SIRIUS SIDE-HUNG CREMONES

A0790 **

Derecha
Right

A0791 **

Izquierda
Left

20



**



ANODIC

AL ZM

PA INX



FAST

allen4

Cremonas de ventana practicable.

- Cremonas con diseño de líneas puras y estilizadas compatibles con el sistema de fijación rápida FAST.
- Las palas y los piñones de las cremonas se han fabricado en acero.
- Por cada caja de cremonas de apertura a derechas se suministran cinco kits de palas para aperturas a izquierdas.

Cremona SIRIUS SLIM

- La cremona SIRIUS SLIM es la solución ideal para instalaciones en ventanas o puertas balconeras en donde la persiana no habilita el espacio necesario para el montaje de una cremona tradicional.

Cremones for side-hung windows.

- Cremones with a pure and stylized lines design compatible with the FAST quick fastening system.
- The levers and pinions of the cremones are made of steel.
- Five lever kits for left-hand opening are supplied for each box of right-hand opening cremones.

SIRIUS SLIM cremone

- The SIRIUS SLIM cremone is envisaged as the ideal solution for installations on windows or balcony doors where the shutters do not leave the space necessary for the mounting of a traditional cremone.

CREMONA PRACTICABLE SIRIUS SLIM

SIRIUS SLIM SIDE-HUNG CREMONE

A0790S **

20



**



ANODIC

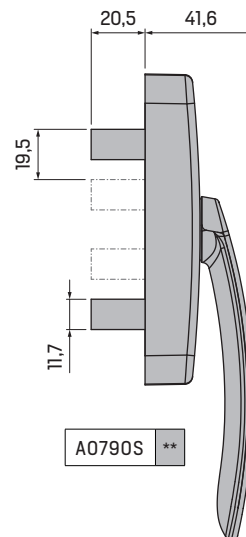
AL ZM

PA INX

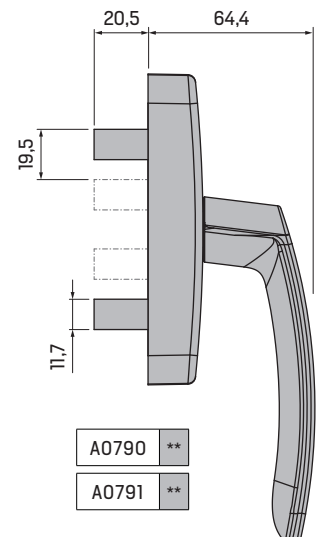


FAST

allen4



A0790S **



A0790 **

A0791 **

CREMONAS A LA FRANCESA SIRIUS

SIRIUS FRENCH STYLE CREMONES

A0794 **

Pala corta
Short lever

P0794 **

Pala larga
Long lever

20



**



ANODIC

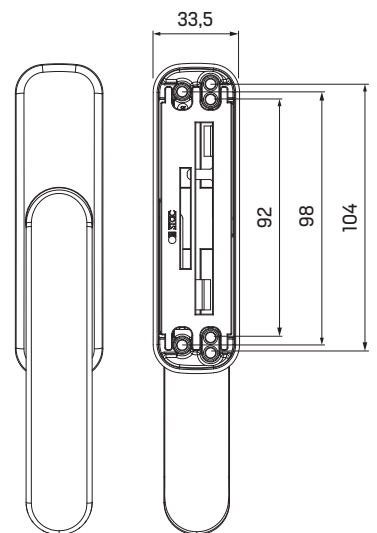
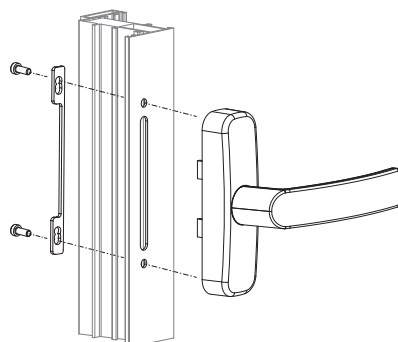
AL ZM

PA INX



FAST

allen4





CREMONA SIRIUS BLOCK PARA APERTURA PRACTICABLE

SIDE-HUNG WINDOW SIRIUS BLOCK CREMONE

Window cremone with key lock compatible with side-hung openings.

- The lock of the cremone handle is done by means of a key.
- The cremone is compatible with the FAST quick fastening system.
- The levers and the pinion of the cremone are made of steel.

Cremona de ventana con llave compatibles con aperturas practicables.

- El bloqueo de la maneta de la cremone se realiza mediante llave.
- La cremone es compatible con el sistema de fijación rápida FAST.
- Las palas y el piñón de la cremone se han fabricado en acero.

CREMONA PRACTICABLE SIRIUS BLOCK

SIRIUS BLOCK SIDE-HUNG CREMONE



A0793

**

20



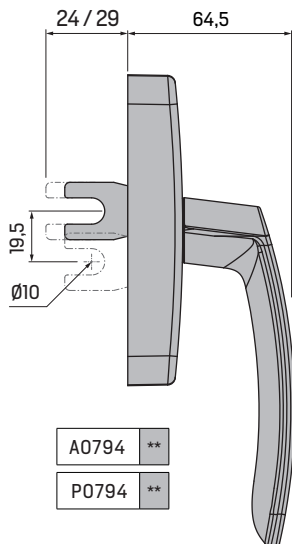
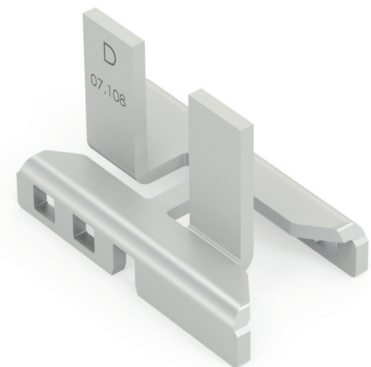
KIT DE PALAS PARA APERTURAS A IZQUIERDAS

LEVER KIT FOR LEFT-HAND OPENINGS

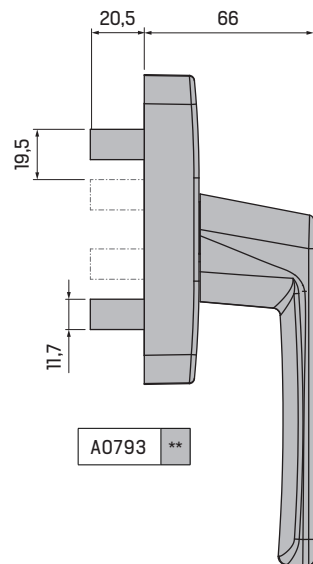
AC

0507110

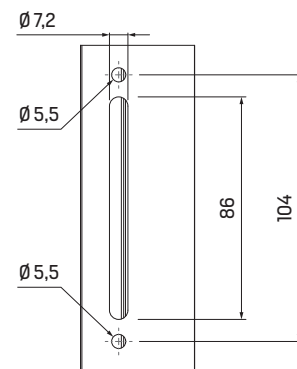
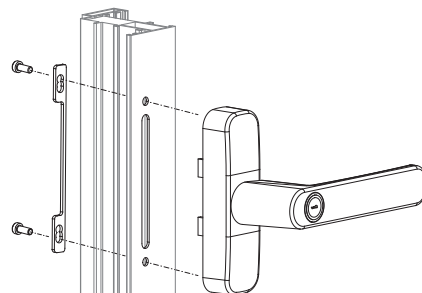
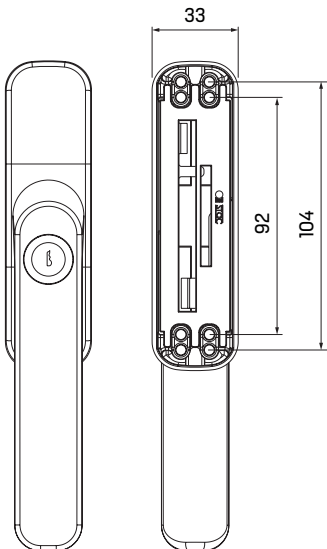
100



A0794 **
P0794 **

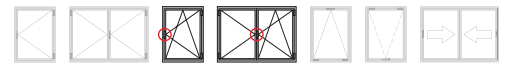


A0793 **



CREMONAS SIRIUS PARA APERTURA OSCILOBATIENTE

TILT & TURN WINDOW SIRIUS CREMONES



CREMONAS OSCILOBATIENTES SIRIUS

SIRIUS TILT & TURN CREMONES



ANODIC

AL ZM

PA INX



FAST

allen4

Cremonas de ventana compatibles con aperturas oscilobatientes.

- Cremonas con diseño de líneas puras y estilizadas compatibles con el sistema de fijación rápida FAST.
- Las palas y los piñones de las cremonas se han fabricado en acero.

Cremona SIRIUS SLIM

- La cremona SIRIUS SLIM es la solución ideal para instalaciones en puertas en donde la persiana no habilita el espacio necesario para el montaje de una cremona tradicional.

Window cremones compatible with tilt & turn openings.

- Cremones with a pure and stylized lines design compatible with the FAST quick fastening system.

- The levers and pinions of the cremones are made of steel.

SIRIUS SLIM cremona

- The SIRIUS SLIM cremona is envisaged as the ideal solution for installations of doors where the shutters do not leave the space necessary for the mounting of a traditional cremona.

CREMONA OSCILOBATIENTE SIRIUS SLIM

SIRIUS SLIM TILT & TURN CREMONA



ANODIC

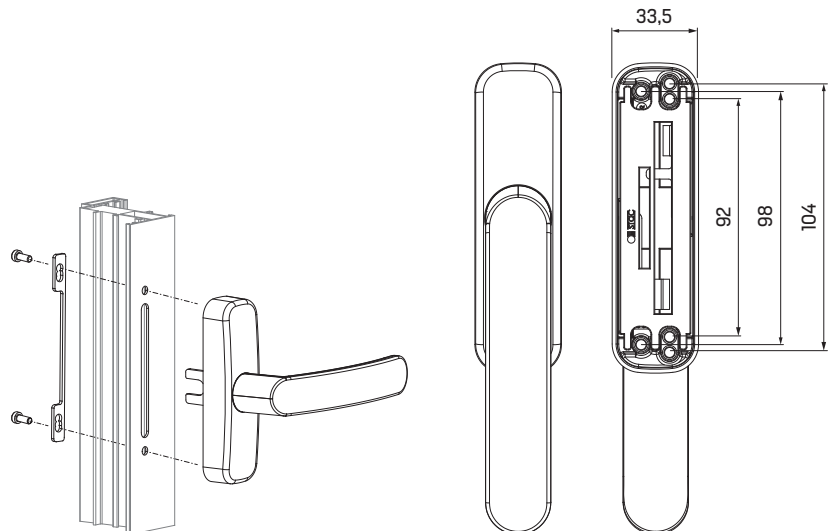
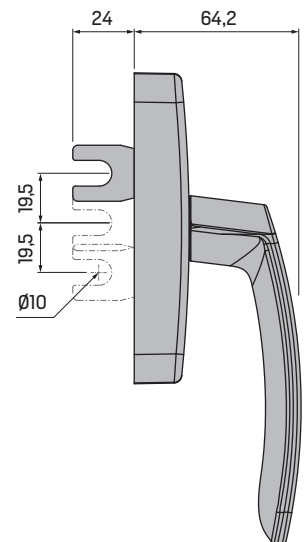
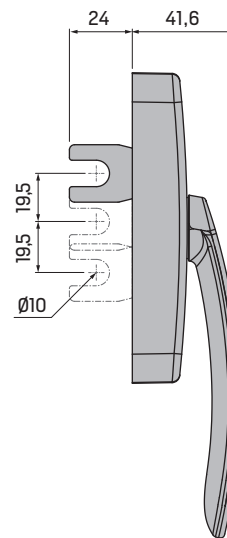
AL ZM

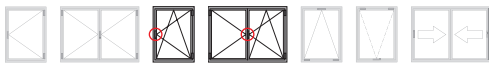
PA INX



FAST

allen4





CREMONAS SIRIUS BLOCK PARA APERTURA OSCILOBATIENTE

TILT & TURN WINDOW SIRIUS BLOCK CREMONES

Window cremones with key lock compatible with tilt & turn openings.

- The lock of the cremone handle is done by means of a key.
- The cylinder mechanism has been specially designed for tilt & turn windows with a tilt-before-turn opening system allowing the cremone to be locked at 90° with one touch and total blocking with a key.
- There are two locking positions for tilt-before-turn windows:

turning key 90°, the cremone allows to tilt but not to open the window.

turning key 180°, the cremone is blocked, preventing both opening and tilting the window.

Cremonas de ventana con llave compatibles con aperturas oscilobatientes.

- El bloqueo de la maneta de la cremone se realiza mediante llave.
- Mecanismo de bombillo especialmente diseñado para ventanas oscilobatientes con sistema de apertura de manobra lógica permitiendo el bloqueo a 90° de la cremone con una pulsación y el bloqueo total con llave.
- En ventanas con maniobra lógica existen dos posiciones de bloqueo:

girando la llave 90°, la cremone permite oscilar pero no abrir la ventana.

girando la llave 180°, la cremone se bloquea impidiendo tanto abrir como oscilar la ventana.

CREMONA OSCILOBATIENTE SIRIUS BLOCK

SIRIUS BLOCK TILT & TURN CREMONE

**

AL ZM

PA INX

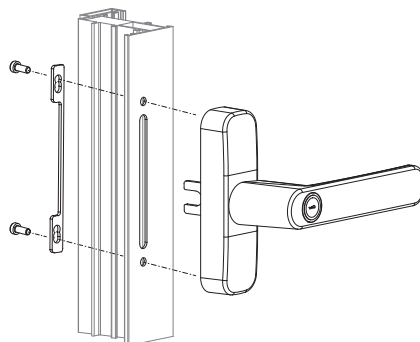
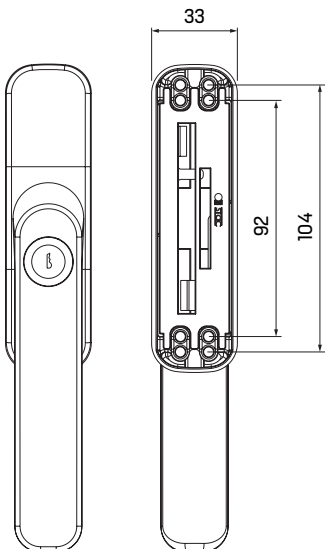
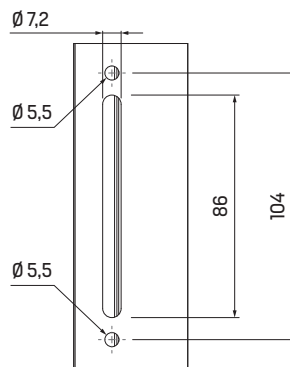
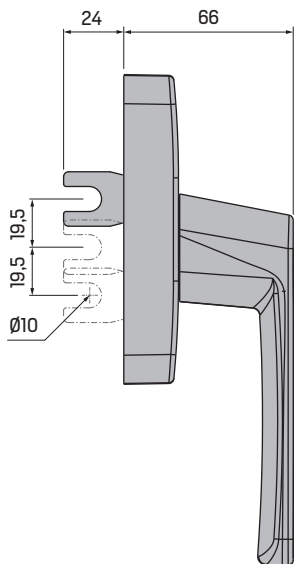
FAST

allen4

A1160 **

A1163 **

20



FUNDA DE TRANSMISIÓN

TRANSMISSION COVER

PA

0511193

200

Por defecto, las cremonas son suministradas con funda de transmisión, si no se indica lo contrario.

By default, cremones are supplied with a transmission cover, unless otherwise indicated.

CREMONAS SIRIUS PARA APERTURA PROYECTANTE

TOP-HUNG WINDOW SIRIUS CREMONES



CREMONA PROYECTANTE SIRIUS

SIRIUS TOP-HUNG CREMONE

1166 **

20

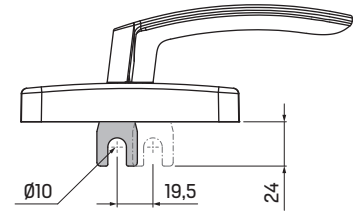
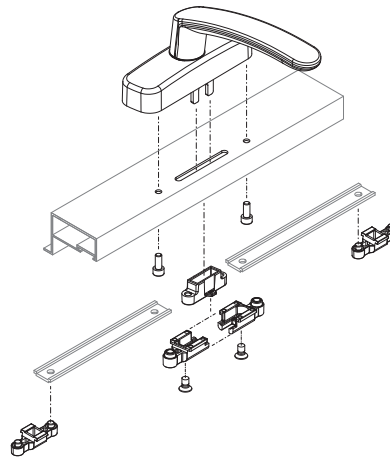


Cremonas para ventanas proyectantes.

- Las palas están desplazadas para permitir la apertura proyectante.
- Disponible versión de cremona de seguridad con cerradura de llave.
- Por defecto, las cremonas para apertura proyectante se suministran sin el kit de transmisión ref. 180100.

Cremones for top-hung windows.

- The levers of the cremones are displaced to allow the top-hung opening.
- Security cremona version with key lock available.
- By default, the cremones for top-hung window are supplied without the transmission kit ref. 180100.



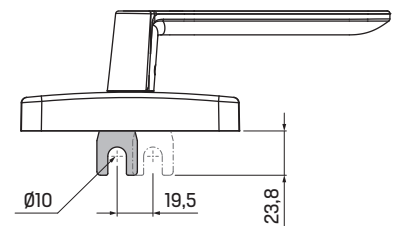
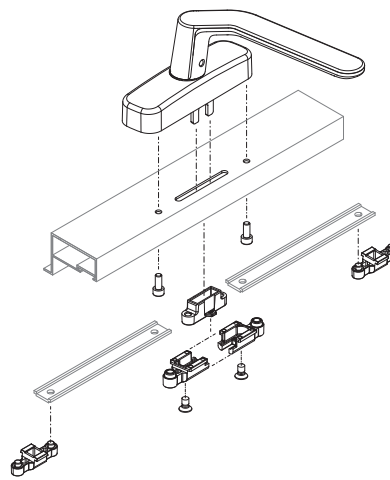
CREMONAS ACODADAS PROYECTANTES SIRIUS

SIRIUS TOP-HUNG OFFSET CREMONES

1161 ** Derecha Right

1162 ** Izquierda Left

20



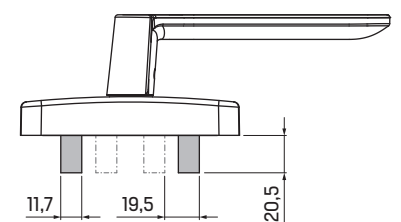
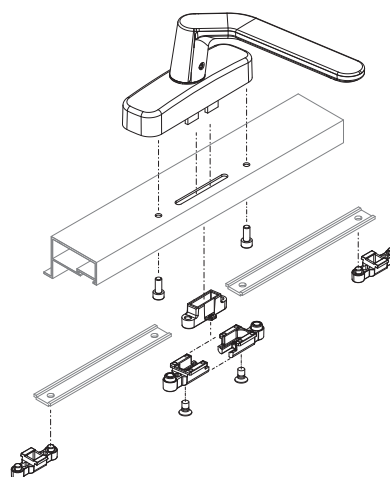
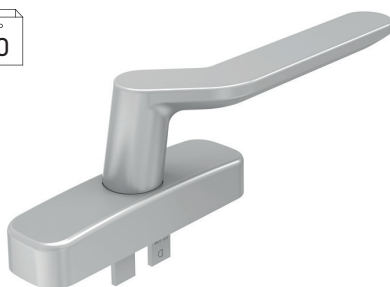
CREMONAS ACODADAS SIRIUS CON DOBLE PALA

SIRIUS OFFSET CREMONES WITH DOUBLE LEVER

R1161 ** Derecha Right

R1162 ** Izquierda Left

20



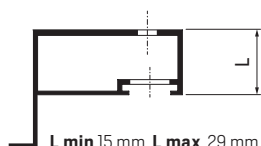


CREMONA SIRIUS BLOCK PARA APERTURA PROYECTANTE

TOP-HUNG WINDOW SIRIUS BLOCK CREMONE

Cremones for top-hung windows.

- The levers of the cremones are displaced to allow the top-hung opening.
- Security cremona version with key lock available.
- By default, the cremones for top-hung window are supplied without the transmission kit ref. 180100.



Cremonas para ventanas proyectantes.

- Las palas están desplazadas para permitir la apertura proyectante.
- Disponible versión de cremona de seguridad con cerradura de llave.
- Por defecto, las cremonas para apertura proyectante se suministran sin el kit de transmisión ref. 180100.

CREMONA PROYECTANTE SIRIUS BLOCK

SIRIUS BLOCK TOP-HUNG CREMONE



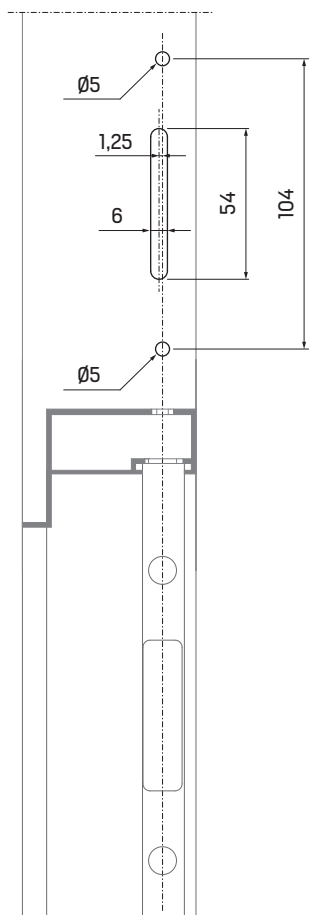
A1167 **

20



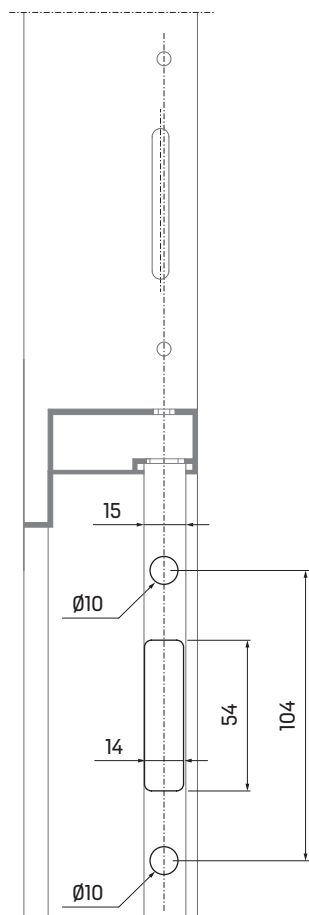
CREMONA PROYECTANTE

TOP-HUNG CREMONE



KIT DE TRANSMISIÓN

TRANSMISSION KIT



KIT DE TRANSMISIÓN PROYECTANTE

TOP-HUNG WINDOW TRANSMISSION KIT



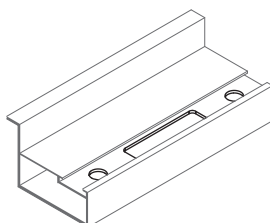
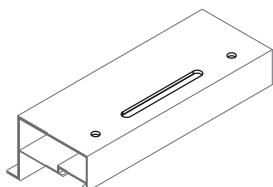
180100

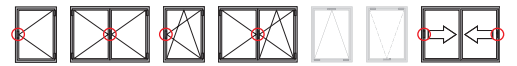
50



Por defecto, las cremonas para apertura proyectante son suministradas sin el kit de transmisión.

By default, top-hung window cremones are supplied without transmission kit.





MANILLAS SIRIUS
SIRIUS HANDLES

A0771 ** □ 7 x 26 mm

A0775 ** □ 7 x 59 mm



Manillas para ventanas practicables, oscilobatientes o correderas.

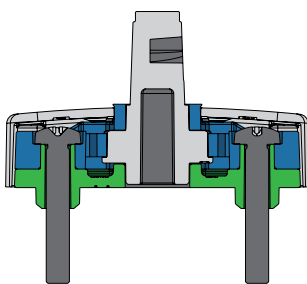
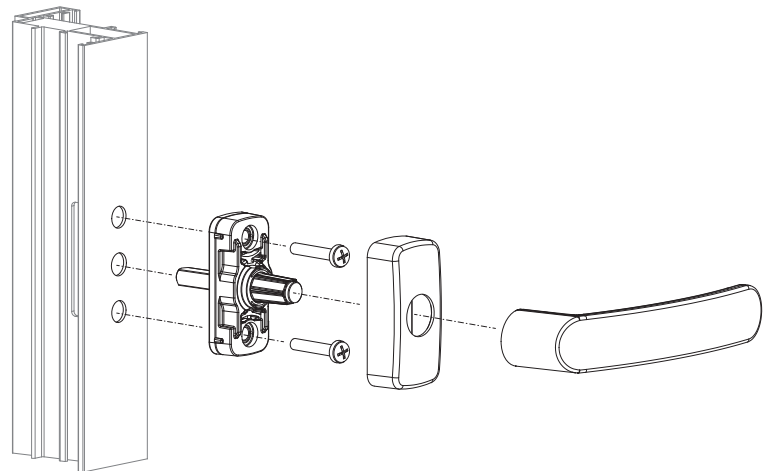
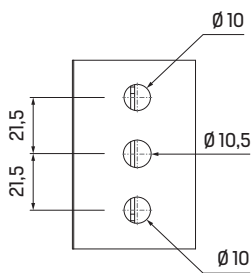
- Las manillas son válidas para caja de transmisión y cierre multipunto.
- Las manillas incorporan un mecanismo de transmisión enjaulado para el escudo de la maneta y reforzado con soporte de zamak que lo dota de mayor resistencia.

Kits de fijación compatibles en página 96.

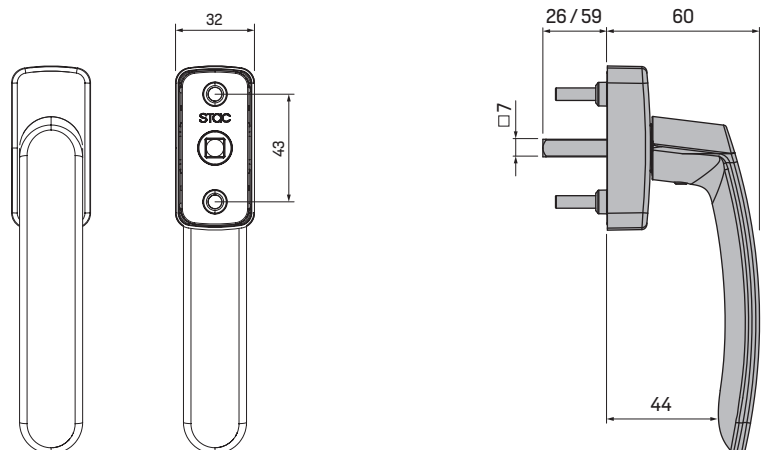
Handles for side-hung, tilt & turn or sliding windows.

- The handles are valid for gearboxes and multipoint locks.
- The handles incorporate a caged transmission for the handle scutcheon and reinforced with a zamak support that makes it more resistant.

Compatible fixing kits on page 96.



MECANISMO REFORZADO CON SOPORTE EN ZAMAK
REINFORCED MECHANISM WITH ZAMAK SUPPORT





MANILLAS ACODADAS SIRIUS

SIRIUS OFFSET HANDLES

Offset handles for sliding windows with single point or multipoint locking systems.

- Aesthetics harmonized with the SIRIUS line of cremone and handles.
- The handles are suitable for inward and outward installations.
- The handles are suitable for the insertion of threaded rivets for fixing to the profile by means of millimetre-threaded screws.

Manillas acodadas para ventanas correderas con sistemas de cierre monopunto o multipunto.

- Estética harmonizada con la línea de cremonas y manillas SIRIUS.
- Las manillas son válidas para montajes interiores y exteriores.
- Las manillas son aptas para la incorporación de remaches roscados para fijación al perfil por medio de tornillos de rosca milimétrica.

MANILLA ACODADA SIRIUS

SIRIUS OFFSET HANDLE



Derecha
Right

B0777

**

25



MANILLA ACODADA SIRIUS

SIRIUS OFFSET HANDLE

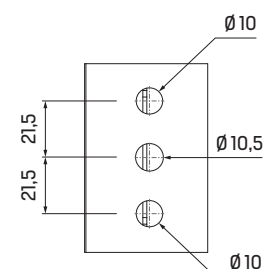
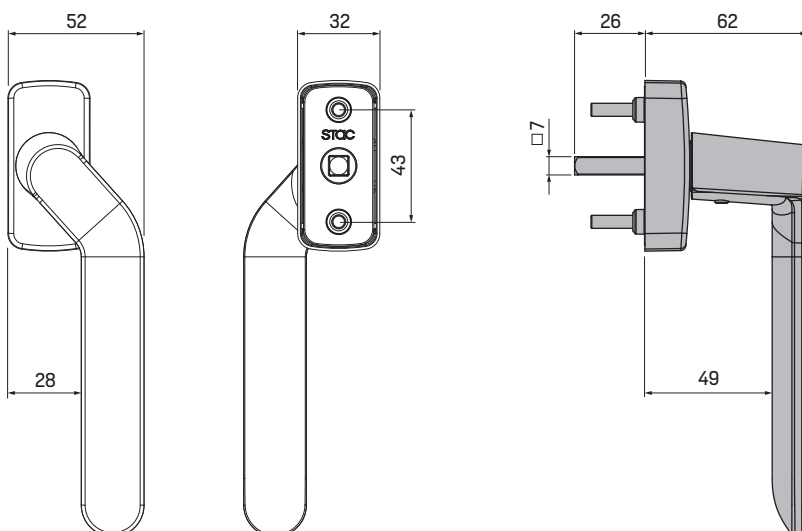
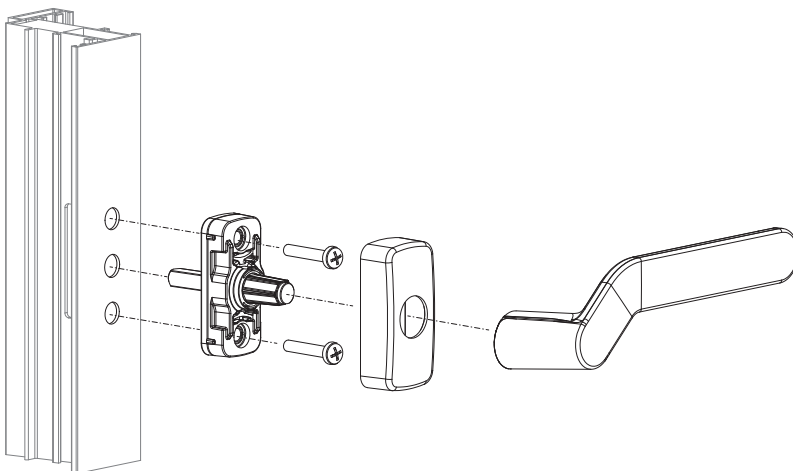


Izquierda
Left

B0778

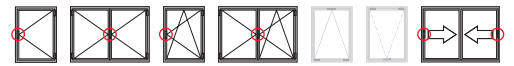
**

25



MANILLAS POLARIS

POLARIS HANDLES



MANILLA POLARIS

POLARIS HANDLE

S5771 ** □ 7 x 27 mm

25



Manillas para ventanas practicables, oscilobatientes o correderas.

- Las manillas son válidas para caja de transmisión y cierre multipunto.
- Las manillas se suministran con escudo giratorio integrado que reduce notablemente los tiempos de instalación.

Kits de fijación compatibles en página 98.

Handles for side-hung, tilt & turn or sliding windows.

- The handles are valid for gearboxes and multipoint locks.
- The handles are supplied with an integrated rotary scutcheon significantly reduces handle installation times.

Compatible fixing kits on page 98.

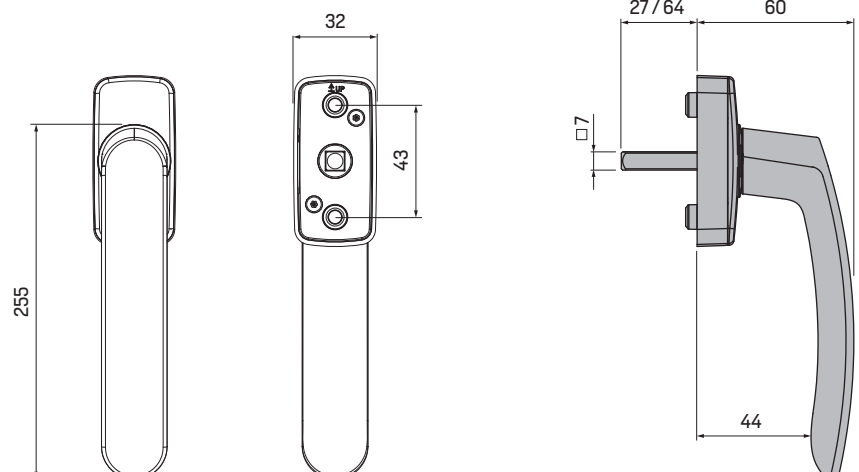
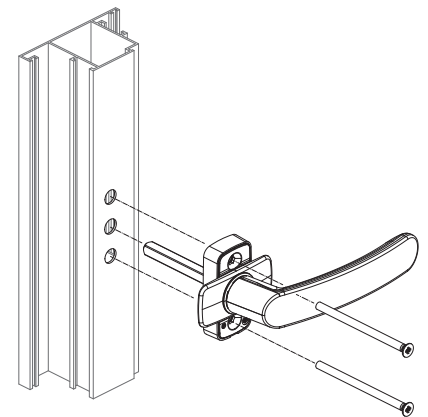
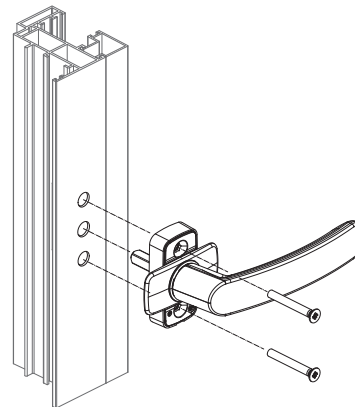
MANILLAS DE APERTURA EXTERIOR POLARIS

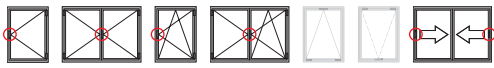
POLARIS OUTWARD OPENING HANDLES

S5775 ** □ 7 x 64 mm

T5775 ** □ 7 x 75 mm

25





MANILLAS POLARIS SLIM

SLIM POLARIS HANDLES

Slim handles for side-hung, tilt & turn or sliding windows.

- The POLARIS SLIM handle is envisaged as the ideal solution for installations of doors where the shutters do not leave the space necessary for the mounting of a traditional handle.
- The handles are valid for gearboxes and multipoint locks.
- The handles are supplied with an integrated rotary scutcheon significantly reduces handle installation times.

Manillas slim para ventanas practicables, oscilobatientes o correderas.

- La manilla POLARIS SLIM es la solución ideal para instalaciones en puertas en donde la persiana no habilita el espacio necesario para el montaje de una manilla tradicional.
- Las manillas son válidas para caja de transmisión y cierre multipunto.
- Las manillas se suministran con escudo giratorio integrado que reduce notablemente los tiempos de instalación.

MANILLA POLARIS SLIM

POLARIS SLIM HANDLE

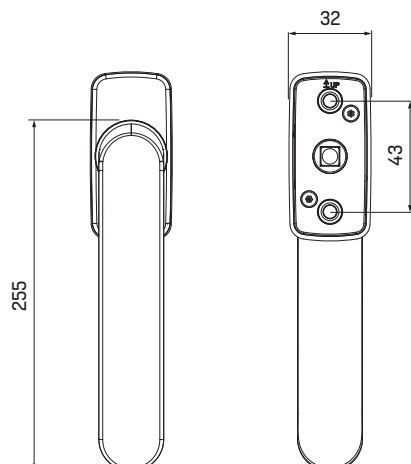
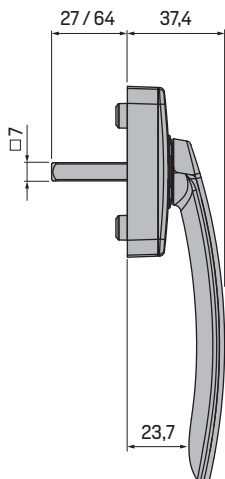
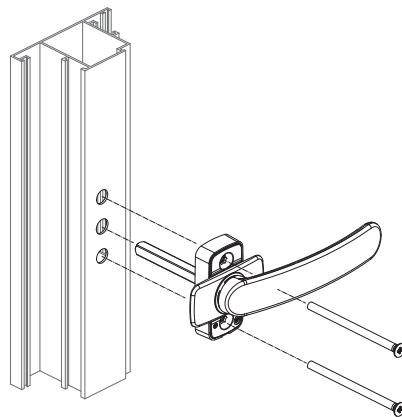
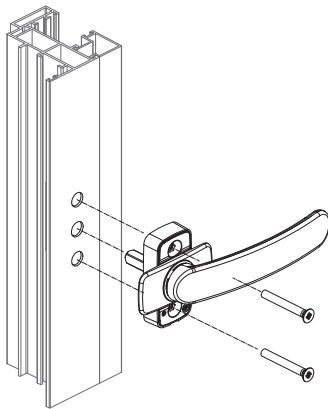


□ 7 x 27 mm

S5771S

**

25



MANILLA DE APERTURA EXTERIOR POLARIS SLIM

POLARIS SLIM OUTWARD OPENING HANDLE



□ 7 x 64 mm

S5775S

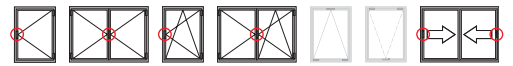
**

25



MANILLA POLARIS XXL

XXL POLARIS HANDLE



MANILLA POLARIS XXL

XXL POLARIS HANDLE

S5777 **

20

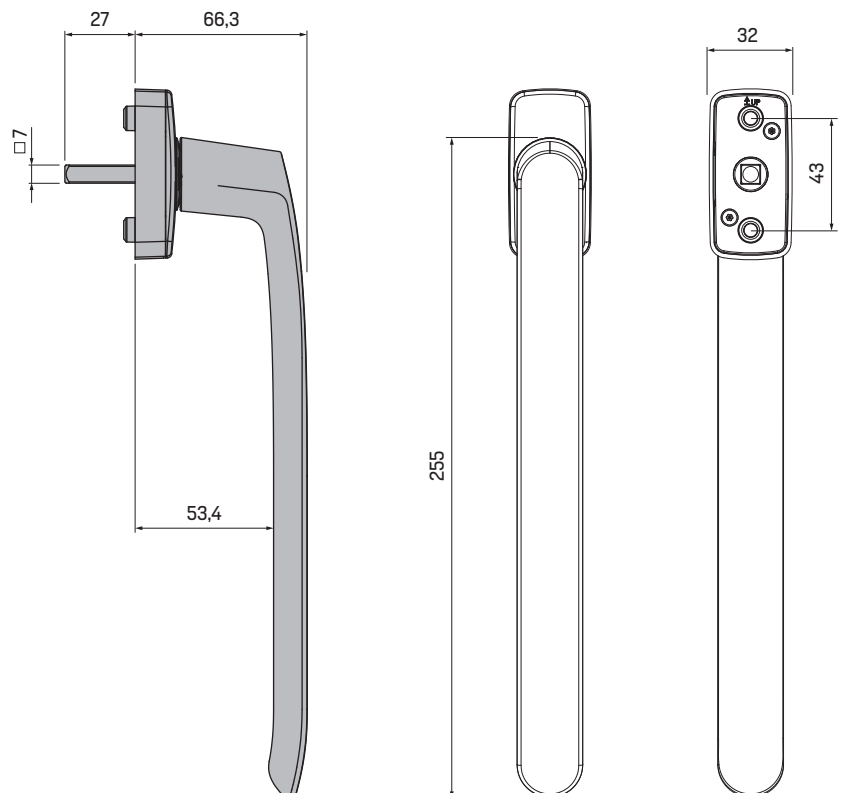
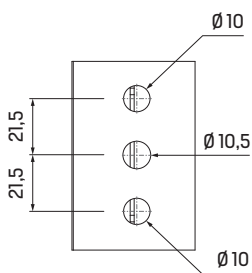
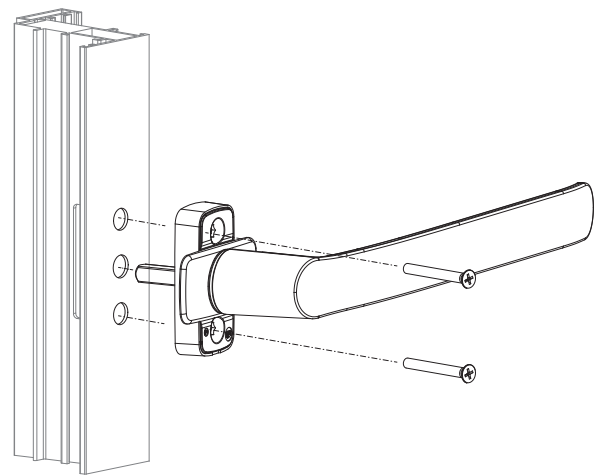


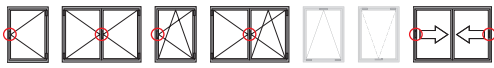
Manilla de longitud especial compatible con sistemas de ventanas practicables, oscilobatientes o correderas.

- Longitud especial de la maneta que facilita el accionamiento del herraje.
- Reducción de hasta un 50% la fuerza necesaria para mover el herraje.
- La manilla es válida para caja de transmisión y cierre multipunto.
- La manilla se suministra con escudo giratorio integrado que reduce notablemente los tiempos de instalación.

Special handle length compatible with side-hung, tilt & turn or sliding window systems.

- Special length of the handle that facilitates the operation of the hardware.
- Reduces the force required to move the hardware by up to 50%.
- The handle is valid for gearbox and multipoint lock.
- The handle is supplied with an integrated rotary scutcheon significantly reduces handle installation times.





MANILLAS POLARIS BLOCK

POLARIS BLOCK HANDLES

Window handles with key lock compatible with side-hung, tilt & turn or sliding openings.

- The handle is valid for gearbox and multipoint lock.
- The handle is supplied with an integrated rotary scutcheon significantly reduces handle installation times.
- The handle is locked with a button and unlocked with a key.

Manillas de ventana con llave compatibles con aperturas practicables, oscilobatientes y correderas.

- La manilla es válida para caja de transmisión y cierre multipunto.
- La manilla se suministra con escudo giratorio integrado que reduce notablemente los tiempos de instalación.
- El bloqueo de la manilla se realiza con botón y el desbloqueo mediante llave.

MANILLAS POLARIS BLOCK

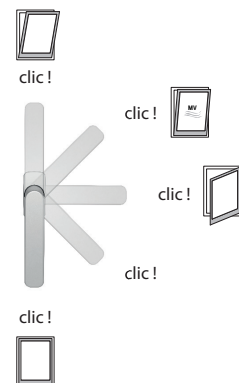
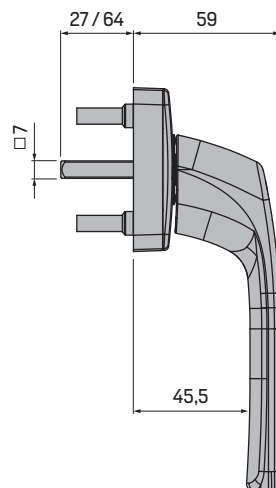
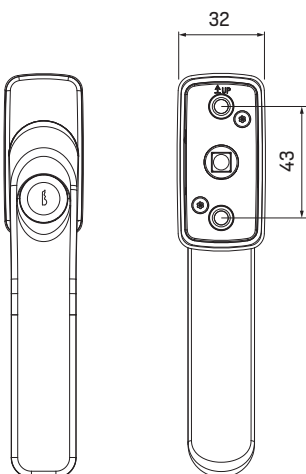
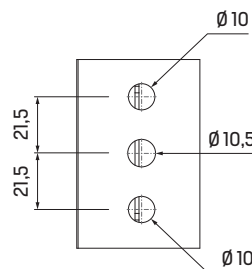
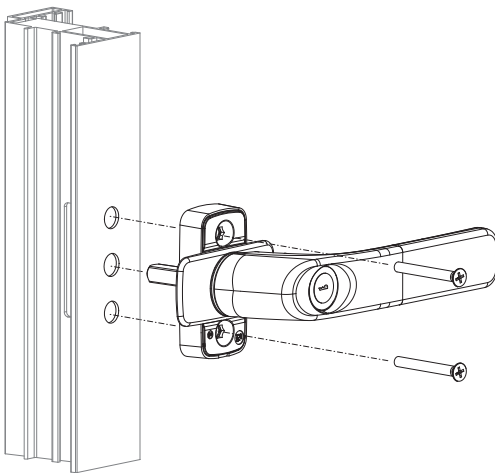
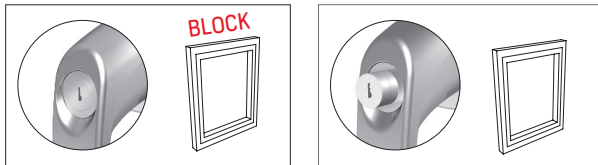
POLARIS BLOCK HANDLES



□ 7 x 27 mm **S5773** **

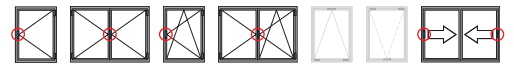
□ 7 x 64 mm **S5779** **

20



Indicación sonora de las posiciones de la manilla
Audible indication of handle positions

MANILLA ALTAIR ALTAIR HANDLE



MANILLA ALTAIR ALTAIR HANDLE

0771 ** R

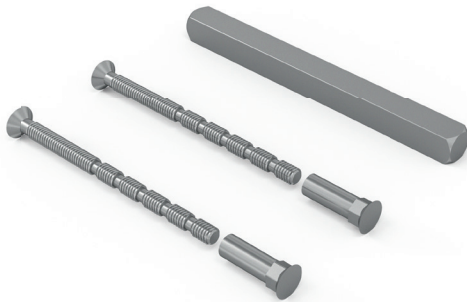
15



KIT DE TORNILLERÍA DE SEGURIDAD SECURITY SCREW KIT

A0507140

50

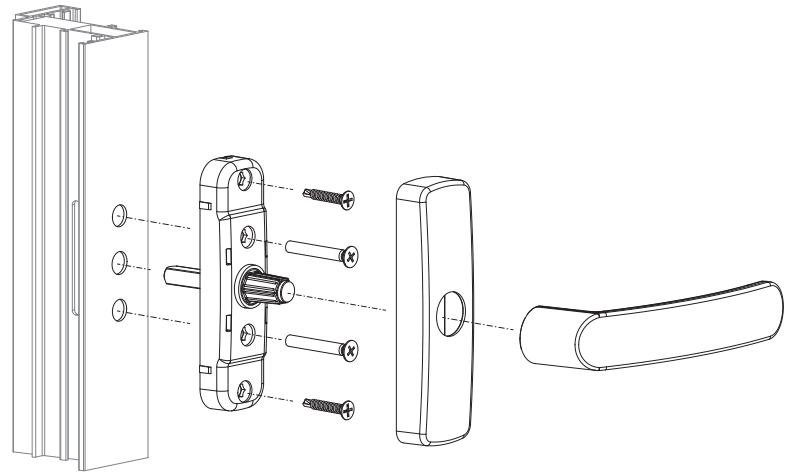


Manilla reforzada para ventanas practi- cables, oscilobatientes y correderas.

- La manilla es válida para caja de transmisión y cierre multipunto.
- La doble fijación de la manilla al perfil y al herraje permite evitar deformaciones y dota de gran estabilidad y refuerzo al sistema de cierre.
- Disponible kit de tornillos de seguridad para doble manilla que impiden manipular el herraje desde el exterior (referencia **A0507140**).
- La fijación al perfil se realiza mediante tornillos autotaladrantes sin necesidad de realizar mecanizados adicionales.
- La manilla es apta para la incorporación de remaches roscados para fijación al perfil por medio de tornillos de rosca métrica.
- Para aplicaciones especiales hay disponibles diferentes medidas de cuadradillo.

Reinforced handle for side-hung, tilt & turn windows and sliding windows.

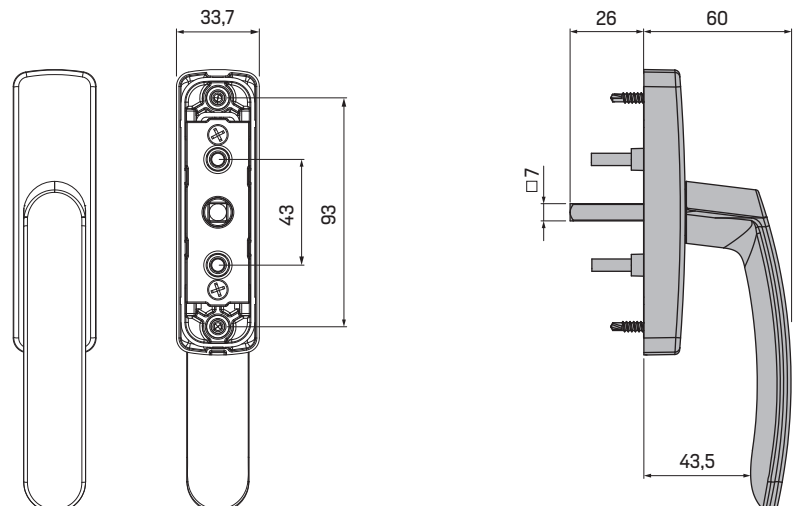
- The handle is valid for gearbox and multi-point lock.
- The double fixing of the handle to the profile and to the hardware prevents deformation and gives great stability and reinforcement to the locking system.
- Security screw kit available for double handle that prevent manipulation of the hardware from the outside (reference **A0507140**).
- The fixation to the profile is made by means of self-drilling screws without the need of additional mechanizations.
- The handle is suitable for the incorporation of threaded rivets for attachment to the profile by means of metric-threaded screws.
- For special applications different spindle lengths are available.



D ≤ 55 mm

CUADRADILLO SPINDLE 7x80 mm

TORNILLERÍA SCREWS M4x65 mm





Reinforced offset handles for sliding windows with single point or multipoint locking systems.

- The handle is valid for gearbox and multipoint lock.
- The double fixing of the handle to the profile and to the hardware prevents deformation and gives great stability and reinforcement to the locking system.
- Security screw kit available for double handle that prevent manipulation of the hardware from the outside (reference **A0507140**).
- The fixation to the profile is made by means of self-drilling screws without the need of additional mechanizations.
- The handles are suitable for the incorporation of threaded rivets for attachment to the profile by means of metric-threaded screws.

ALTAIR + offset handle

- Handle more extended outward to avoid catching on the central profile.

Manillas acodadas reforzadas para ventanas correderas con sistemas de cierre monopunto o multipunto.

- La manilla es válida para caja de transmisión y cierre multipunto.
- La doble fijación de la manilla al perfil y al herraje permite evitar deformaciones y dota de gran estabilidad y refuerzo al sistema de cierre.
- Disponible kit de tornillos de seguridad para doble manilla que impiden manipular el herraje desde el exterior (referencia **A0507140**).
- La fijación al perfil se realiza mediante tornillos autotaladrantes sin necesidad de realizar mecanizados adicionales.
- Las manillas son aptas para la incorporación de remaches roscados para fijación al perfil por medio de tornillos de rosca métrica.

Manilla acodada ALTAIR +

- La maneta es más alta para evitar golpes contra el perfil del nudo central.

MANILLA ACODADA ALTAIR
ALTAIR OFFSET HANDLE

**

RAL

AL ZM

POM AC

7 mm

allen2,5

PH2

Derecha
Right

B0777	**	R
-------	----	---

Izquierda
Left

B0778	**	R
-------	----	---



MANILLA ACODADA ALTAIR +
ALTAIR + OFFSET HANDLE

**

RAL

AL ZM

POM AC

7 mm

allen2,5

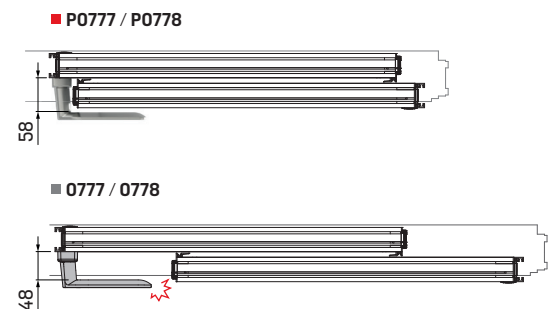
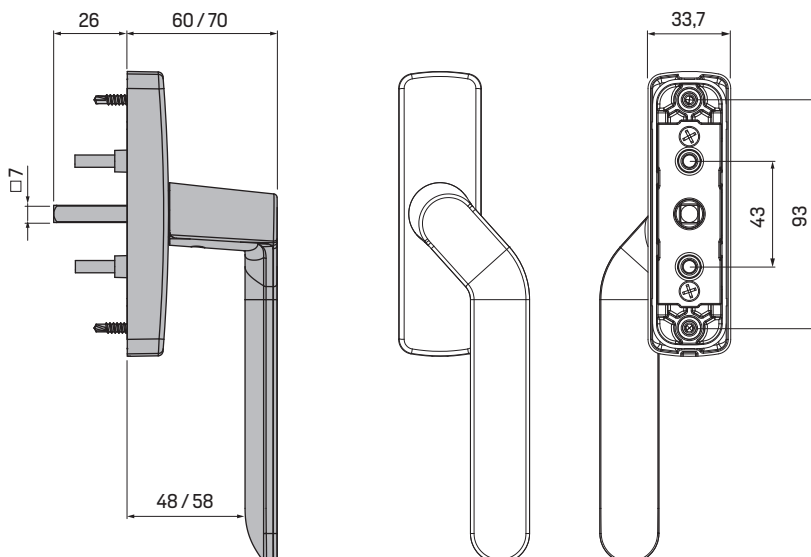
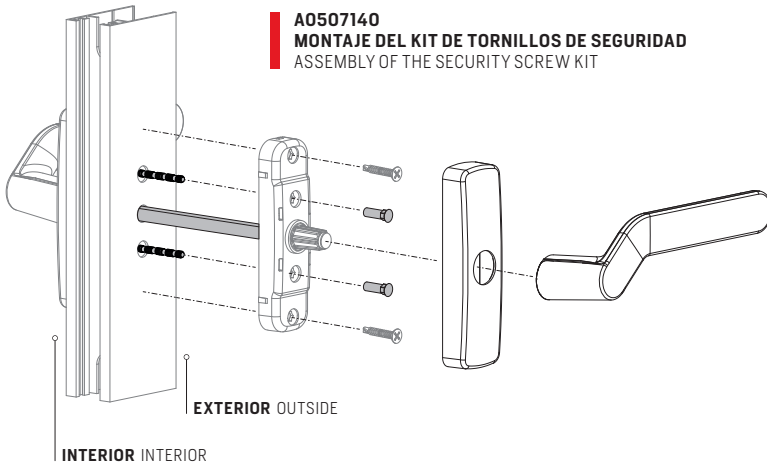
PH2

Derecha
Right

P0777	**	R
-------	----	---

Izquierda
Left

P0778	**	R
-------	----	---





CREMONA PRACTICABLE LEO
LEO SIDE-HUNG CREMONE

0710 **

25



Cremonas para ventanas practicables.

- Las referencias son suministradas para apertura a derechas pero se pueden pasar a izquierdas cambiando la posición de las palas de transmisión.
- Las palas y los piñones de las cremonas se han fabricado en acero.

Cremones for side-hung windows.

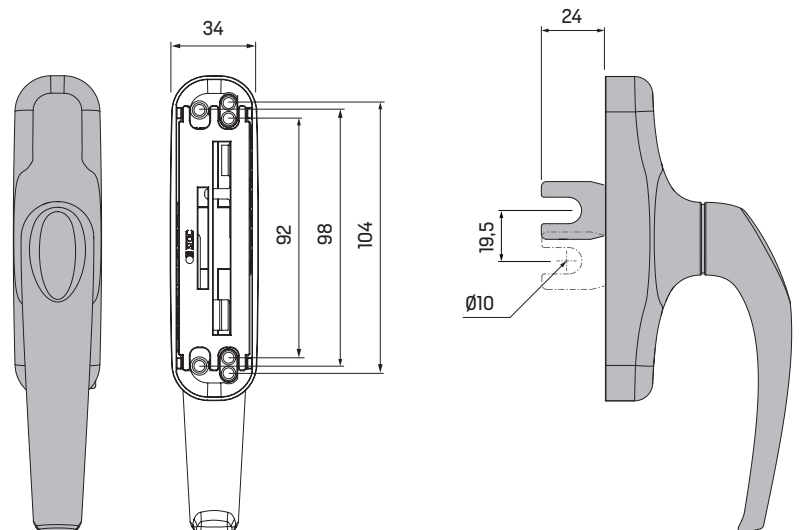
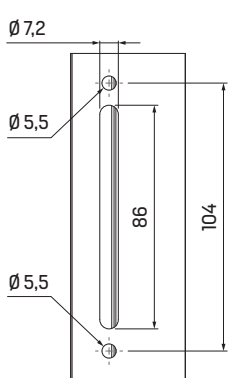
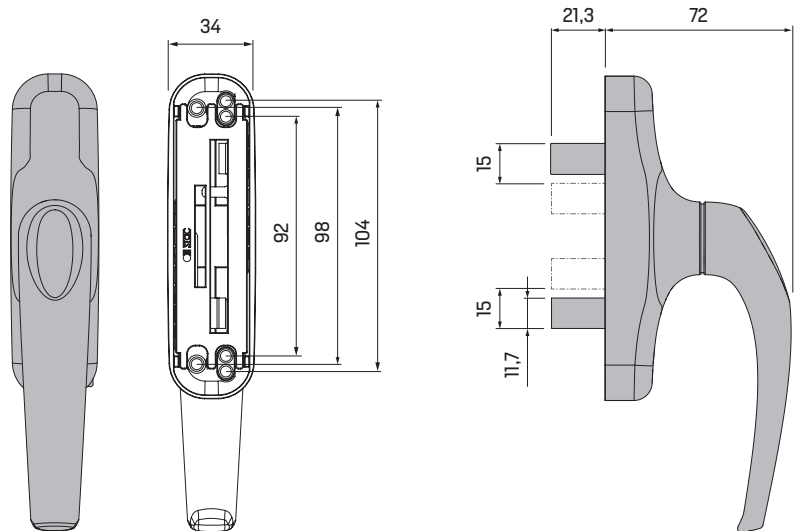
- The references are supplied for right-handed opening but can be easily moved to the left-handed by changing the position of the transmission levers.
- The levers and pinions of the cremones are made of steel.

CREMONAS A LA FRANCESA LEO
LEO FRENCH STYLE CREMONES

0760 **

P0760 **

25





CREMONA CUADRADA LEO PARA APERTURA PRACTICABLE

SIDE-HUNG WINDOW LEO SQUARE CREMONE

Cremones for side-hung windows.

- The references are supplied for right-handed opening but can be easily moved to the left-handed by changing the position of the transmission levers.
- The levers and pinions of the cremone are made of steel.

Cremonas para ventanas practicables.

- Las referencias son suministradas para apertura a derechas pero se pueden pasar a izquierdas cambiando la posición de las palas de transmisión.
- Las palas y los piñones de las cremonas se han fabricado en acero.

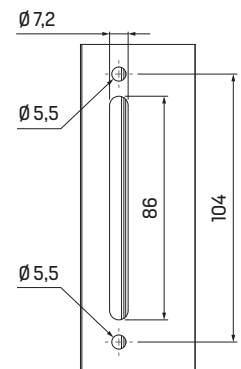
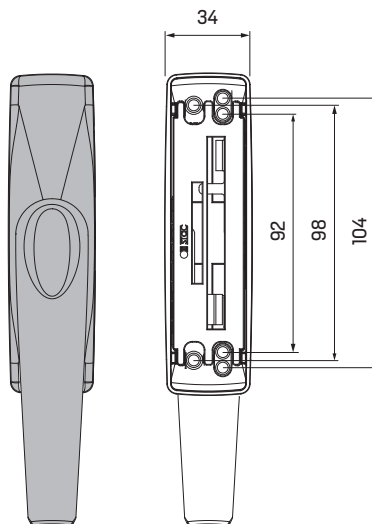
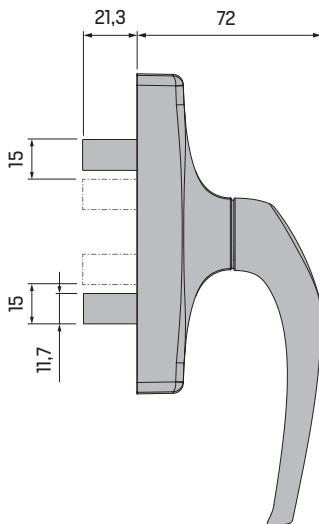
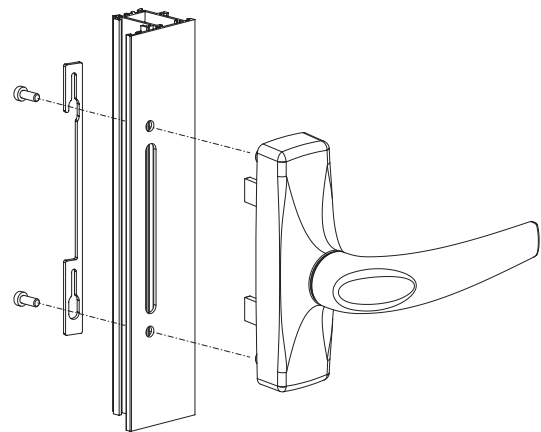
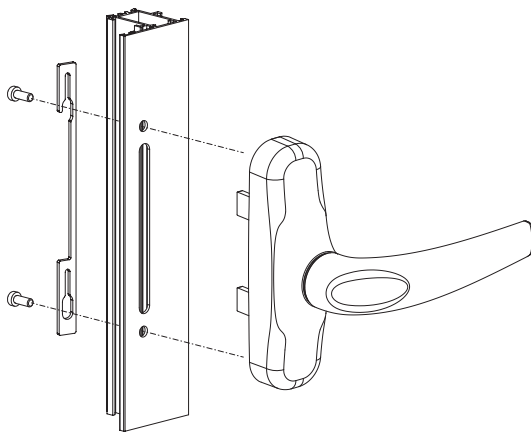
CREMONA CUADRADA PRACTICABLE LEO

LEO SIDE-HUNG SQUARE CREMONE



0720 **

25



CREMONA LEO BLOCK PARA APERTURA PRACTICABLE

SIDE-HUNG WINDOW LEO BLOCK CREMONE



CREMONA PRACTICABLE LEO BLOCK

LEO SIDE-HUNG BLOCK CREMONE

0730 **

20

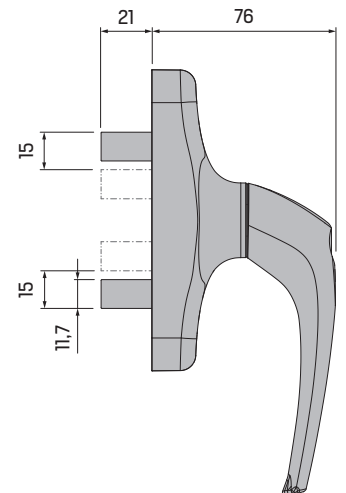
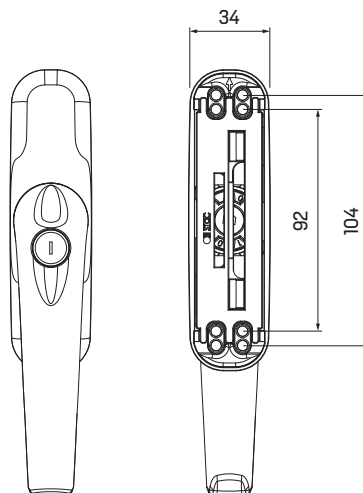
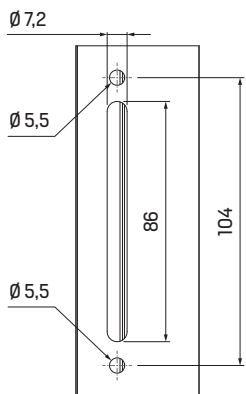
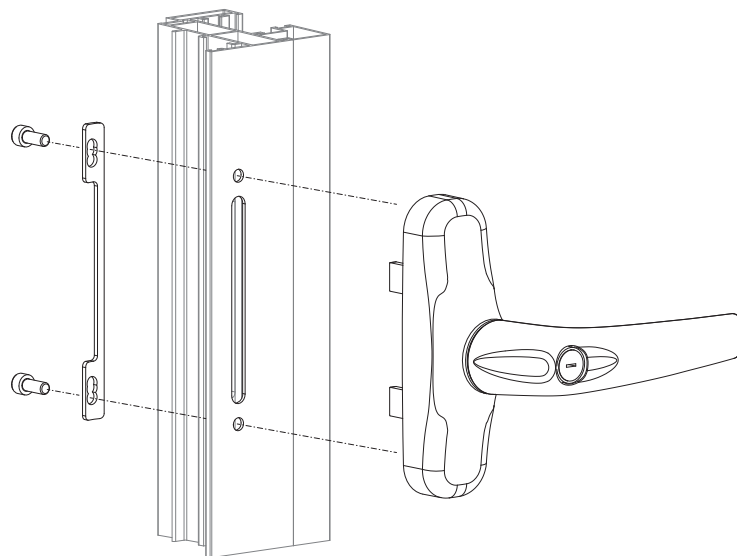


Cremona de ventana con llave compatibles con aperturas practicables.

- El bloqueo de la maneta de la cremone se realiza mediante llave.
- La cremone LEO BLOCK se suministra para apertura a derechas pero se puede pasar a izquierdas cambiando la posición de las palas de transmisión.
- La cremone es compatible con el sistema de fijación rápida FAST.
- Las palas y el piñón de la cremone se han fabricado en acero.

Window cremone with key lock compatible with side-hung openings.

- The lock of the cremone handle is done by means of a key.
- The LEO BLOCK cremone is supplied for right-handed opening but can be easily moved to the left-handed by changing the position of the transmission levers.
- The cremone is compatible with the FAST quick fastening system.
- The levers and the pinion of the cremone are made of steel.





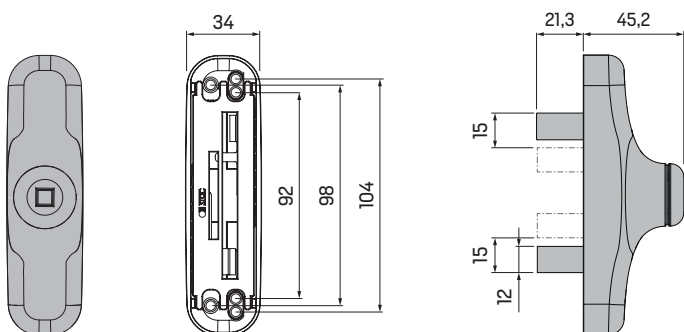
Cremona with removable handle for side-hung windows.

- Cremona specially designed for installation in public places where opening to the outside world must be controlled (public schools, hospitals,...).
- When the handle is removed, the movement of the cremona is disabled, preventing the window from being opened either from the inside or from the outside.
- The levers and the pinion of the cremona are made of steel.

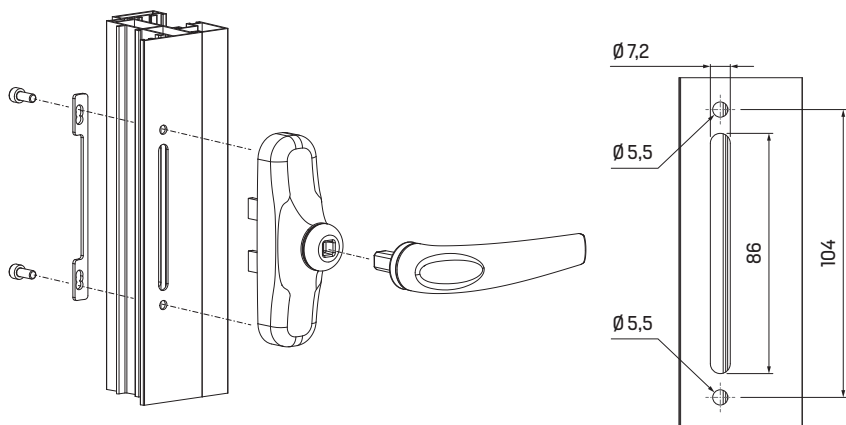
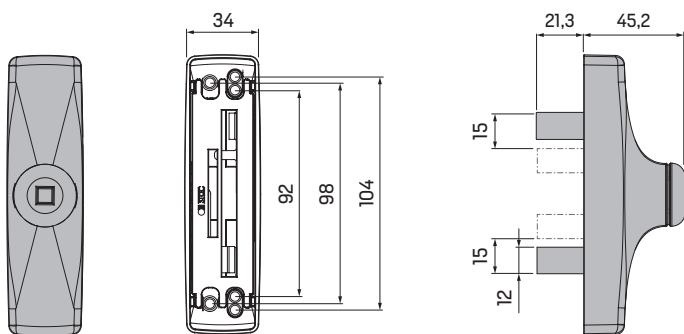
Cremonas con manilla extraíble para ventanas practicables.

- Cremona especialmente diseñada para su uso en locales pública concurrencia donde la apertura exterior debe ser controlada (centros públicos de enseñanza, hospitales,...).
- Al extraer la manilla el movimiento de la cremona queda inutilizado impidiendo que la ventana pueda ser abierta ya sea desde el interior o desde el exterior.
- Las palas y el piñón de la cremona se han fabricado en acero.

■ **CREMONA LEO EXTRAÍBLE** DETACHABLE LEO CREMONE



■ **CREMONA CUADRADA LEO EXTRAÍBLE** DETACHABLE LEO SQUARE CREMONE



CREMONA EXTRAÍBLE LEO
LEO DETACHABLE CREMONE



0711 **

25



CREMONA CUADRADA EXTRAÍBLE LEO
LEO DETACHABLE SQUARE CREMONE



0721 **

25



MANETA EXTRAÍBLE LEO
LEO DETACHABLE HANDLE



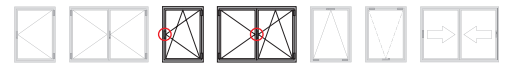
0507078 **

1



CREMONAS LYRA PARA APERTURA OSCILOBATIENTE

TILT & TURN WINDOW LYRA CREMONES



CREMONAS OSCILOBATIENTES LYRA

LYRA TILT & TURN CREMONES



Cremonas de ventana compatibles con aperturas oscilobatientes.

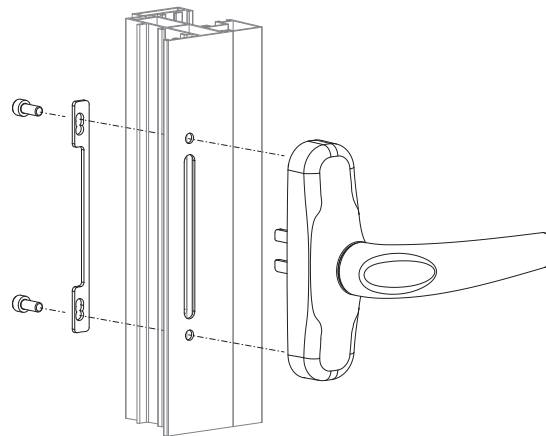
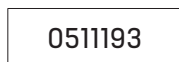
- La cremona LYRA se puede utilizar en ventanas practicables limitando el giro de la misma a 90° realizando una sencilla maniobra.
- La transmisión del movimiento hacia las fallebas se realiza mediante funda o con remaches en la propia falleba.
- La cremona es compatible con el sistema de fijación rápida FAST.
- Las palas y el piñón de la cremona se han fabricado en acero.

Window cremones compatible with tilt & turn openings.

- The cremone LYRA can be used on side-hung windows by limiting the turn of the cremone to 90° with a simple manoeuvre.
- The transmission of the movement to the rods is made by the transmission cover or by rivets on the rod itself.
- The cremone is compatible with the FAST quick fastening system.
- The levers and the pinion of the cremone are made of steel.

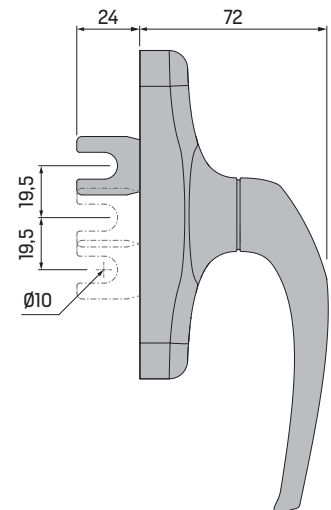
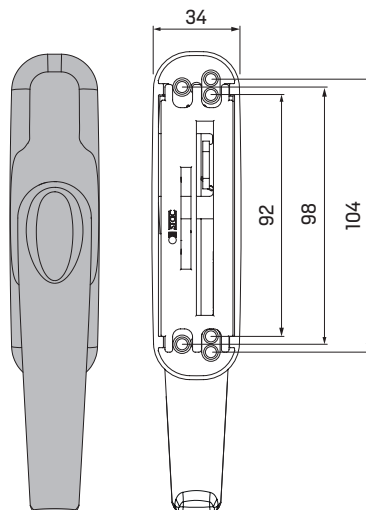
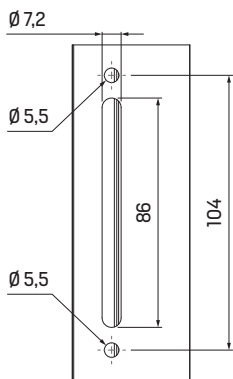
FUNDA DE TRANSMISIÓN

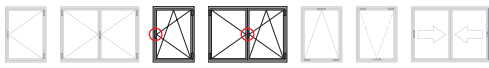
TRANSMISSION COVER



Por defecto, las cremonas son suministradas con funda de transmisión, si no se indica lo contrario.

By default, cremones are supplied with a transmission cover, unless otherwise indicated.





CREMONAS CUADRADAS LYRA PARA APERTURA OSCILOBATIENTE

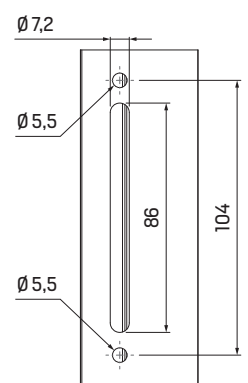
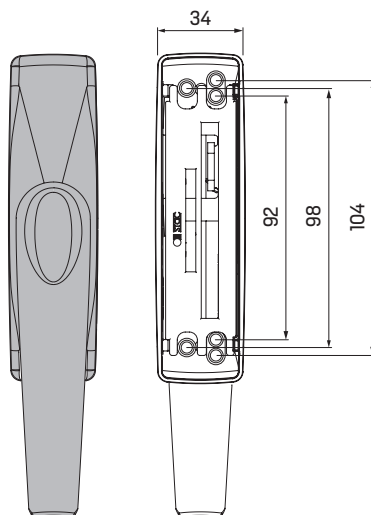
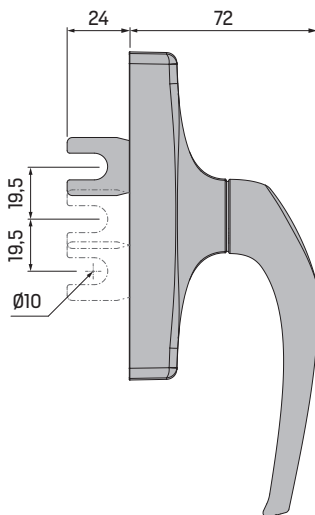
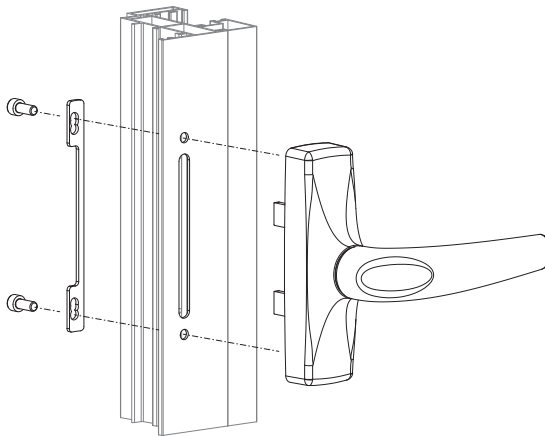
TILT & TURN WINDOW LYRA SQUARE CREMONES

Window cremones compatible with tilt & turn openings.

- The cremone LYRA can be used on side-hung windows by limiting the turn of the cremone to 90° with a simple manoeuvre.
- The transmission of the movement to the rods is made by the transmission cover or by rivets on the rod itself.
- The cremone is compatible with the FAST quick fastening system.
- The levers and the pinion of the cremone are made of steel.

Cremonas de ventana compatibles con aperturas oscilobatientes.

- La cremona LYRA se puede utilizar en ventanas practicables limitando el giro de la misma a 90° realizando una sencilla maniobra.
- La transmisión del movimiento hacia las fallebas se realiza mediante funda o con remaches en la propia falleba.
- La cremona es compatible con el sistema de fijación rápida FAST.
- Las palas y el piñón de la cremona se han fabricado en acero.



CREMONAS CUADRADAS OSCILOBATIENTES LYRA

LYRA TILT & TURN SQUARE CREMONES

**



AL ZM

PA INX



FAST

allen4



1124

**



1135

**

C

25



FUNDA DE TRANSMISIÓN

TRANSMISSION COVER

PA

0511193



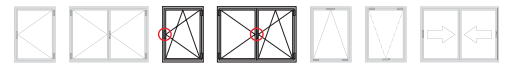
200

Por defecto, las cremonas son suministradas con funda de transmisión, si no se indica lo contrario.

By default, cremones are supplied with a transmission cover, unless otherwise indicated.

CREMONA LYRA BLOCK PARA APERTURA OSCILOBATIENTE

TILT & TURN WINDOW LYRA BLOCK CREMONE



CREMONA OSCILOBATIENTE LYRA BLOCK

LYRA BLOCK TILT & TURN CREMONE



FUNDA DE TRANSMISIÓN

TRANSMISSION COVER



Por defecto, las cremonas son suministradas con funda de transmisión, si no se indica lo contrario.

By default, cremones are supplied with a transmission cover, unless otherwise indicated.

Cremonas de ventana con llave compatibles con aperturas oscilobatientes.

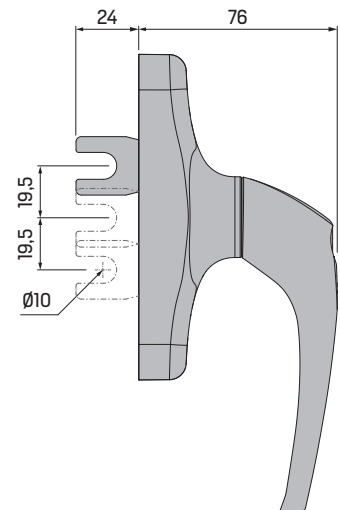
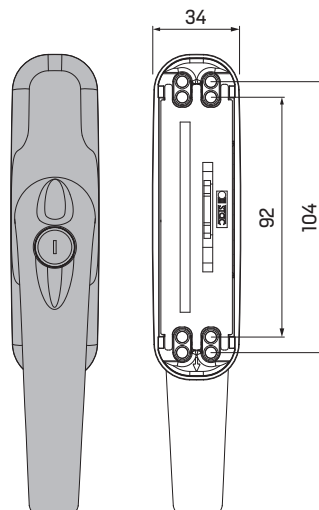
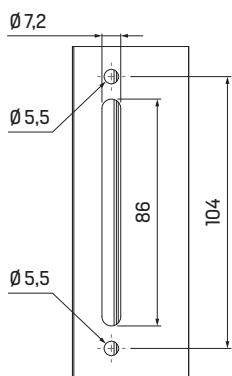
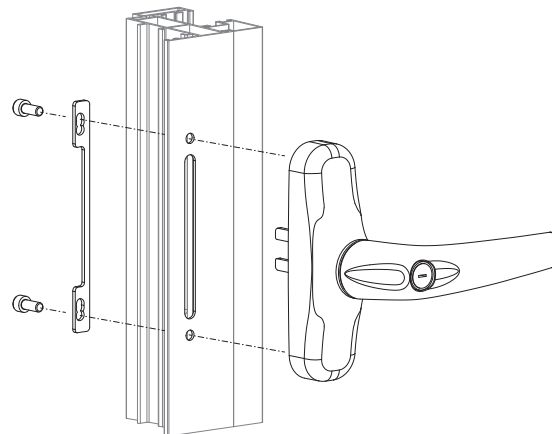
- El bloqueo de la maneta de la cremona se realiza mediante llave.
- En ventanas con maniobra lógica existen dos posiciones de bloqueo:
 - girando la llave 90°**, la cremona permite oscilar pero no abrir la ventana.
 - girando la llave 180°**, la cremona se bloquea impidiendo tanto abrir como oscilar la ventana.
- La cremona LYRA BLOCK se puede utilizar en ventanas practicables limitando el giro de la misma a 90° realizando una sencilla maniobra.

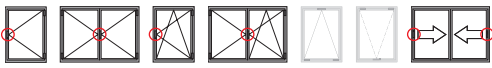
Notas técnicas al final del capítulo.

Window cremones with key lock compatible with tilt & turn openings.

- The lock of the cremone handle is done by means of a key.
- There are two locking positions for tilt-before-turn windows:
 - turning key 90°**, the cremone allows to tilt but not to open the window.
 - turning key 180°**, the cremone is blocked, preventing both opening and tilting the window.
- The cremone LYRA BLOCK can be used on side-hung windows by limiting the turn of the cremone to 90° with a simple manoeuvre.

Technical notes at the end of the chapter.





MANILLAS LYRA BOX

LYRA BOX HANDLES

Handles for side-hung, tilt & turn or sliding windows.

- The handles are compatible with gear-boxes and multipoint locks.
- The handles are supplied with an integrated rotary scutcheon significantly reduces handle installation times.

Manillas para ventanas practicables, oscilobatientes o correderas.

- Las manillas son compatibles con caja de transmisión y cierres multipunto.
- Las manillas se suministran con escudo giratorio integrado que reduce notablemente los tiempos de instalación.

MANILLAS LYRA BOX

LYRA BOX HANDLES

**



AL ZM

PA INX



7 mm



allen4

□ 7 x 27 mm

0770

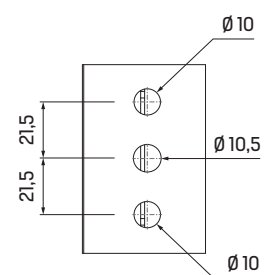
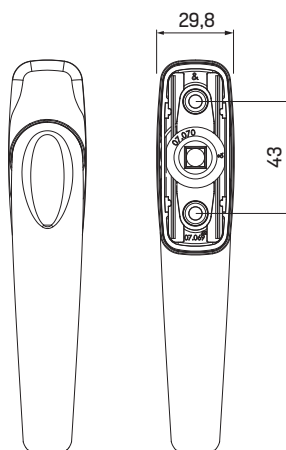
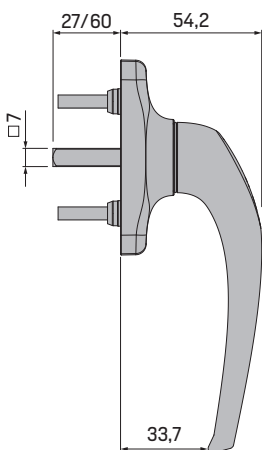
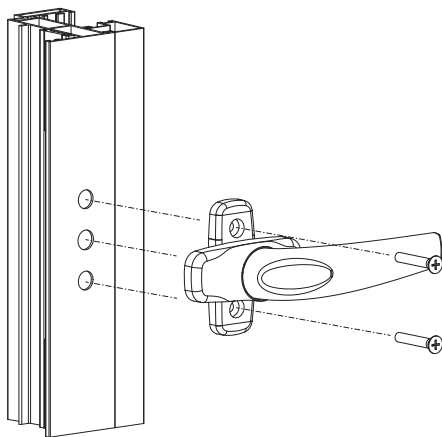
**

□ 7 x 60 mm

P0770

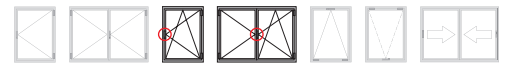
**

25



CREMONAS EXTRAÍBLES LYRA

LYRA DETACHABLE CREMONES



CREMONAS EXTRAÍBLES LYRA

LYRA DETACHABLE CREMONES



Cremonas con manilla extraíble compatibles con ventanas oscilobatientes.

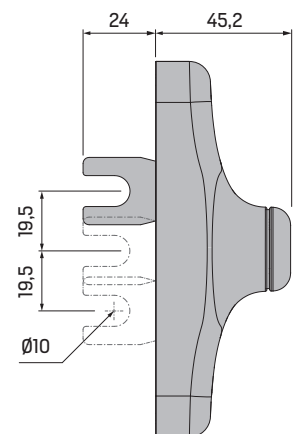
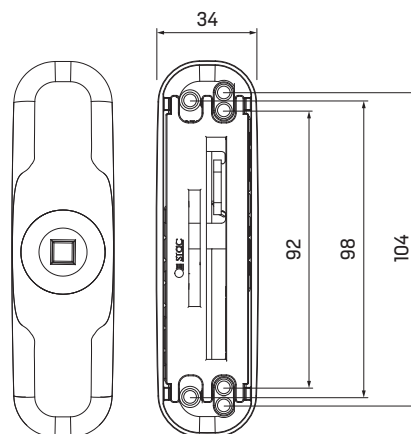
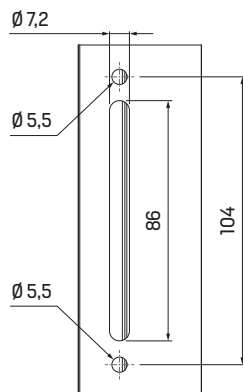
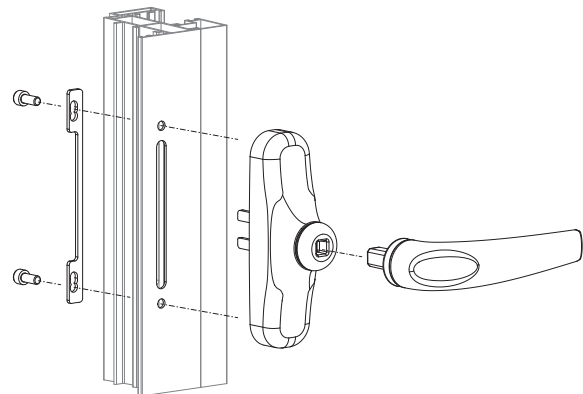
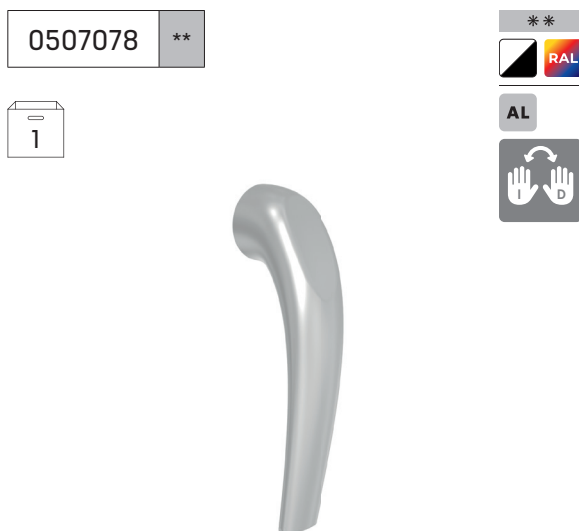
- Cremona especialmente diseñada para su uso en locales pública concurrencia donde la apertura exterior debe ser controlada (centros públicos de enseñanza, hospitales,...).
- La cremone proporciona mayor seguridad a los sistemas de apertura evitando el accionamiento y posible fuerza de la manilla.
- Al extraer la manilla el movimiento de la cremone queda inutilizado impidiendo que la ventana pueda ser abierta ya sea desde el interior o desde el exterior.
- Se puede utilizar en ventanas practicable limitando el giro de la misma a 90° realizando una sencilla maniobra.

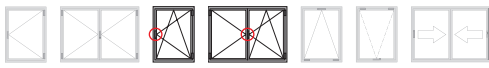
Cremones with removable handle for tilt & turn windows.

- Cremones specially designed for installation in public places where opening to the outside world must be controlled (public schools, hospitals,...).
- The cremone provides greater security to the opening systems by avoiding the activation and possible force of the handle.
- When the handle is removed, the movement of the cremone is disabled, preventing the window from being opened either from the inside or from the outside.
- It can be used on side-hung windows by limiting the turn of the cremone to 90° with a simple manoeuvre.

MANETA EXTRAÍBLE LEO

LEO DETACHABLE HANDLE





CREMONAS CUADRADAS EXTRAÍBLES LYRA

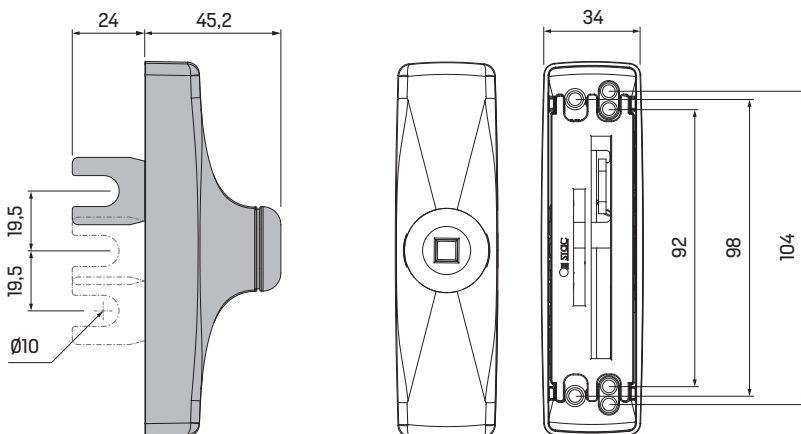
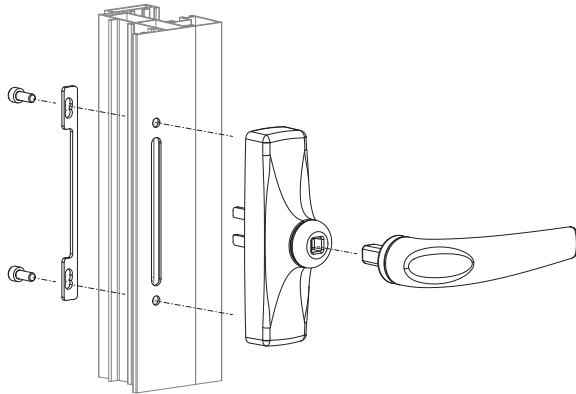
LYRA DETACHABLE SQUARE CREMONES

Cremones with removable handle for tilt & turn windows.

- Cremones specially designed for installation in public places where opening to the outside world must be controlled (public schools, hospitals,...).
- The cremones provides greater security to the opening systems by avoiding the activation and possible force of the handle.
- When the handle is removed, the movement of the cremones is disabled, preventing the window from being opened either from the inside or from the outside.
- It can be used on side-hung windows by limiting the turn of the cremones to 90° with a simple manoeuvre.

Cremonas con manilla extraíble compatibles con ventanas oscilobatientes.

- Cremona especialmente diseñada para su uso en locales pública concurrencia donde la apertura exterior debe ser controlada (centros públicos de enseñanza, hospitales,...).
- La cremona proporciona mayor seguridad a los sistemas de apertura evitando el accionamiento y posible fuerza de la manilla.
- Al extraer la manilla el movimiento de la cremona queda inutilizado impidiendo que la ventana pueda ser abierta ya sea desde el interior o desde el exterior.
- Se puede utilizar en ventanas practicable limitando el giro de la misma a 90° realizando una sencilla maniobra.



CREMONAS CUADRADAS EXTRAÍBLES LYRA

LYRA DETACHABLE SQUARE CREMONES



11041C **



11351C **



25

FUNDA DE TRANSMISIÓN

TRANSMISSION COVER

PA

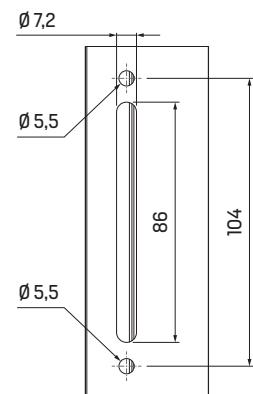
0511193

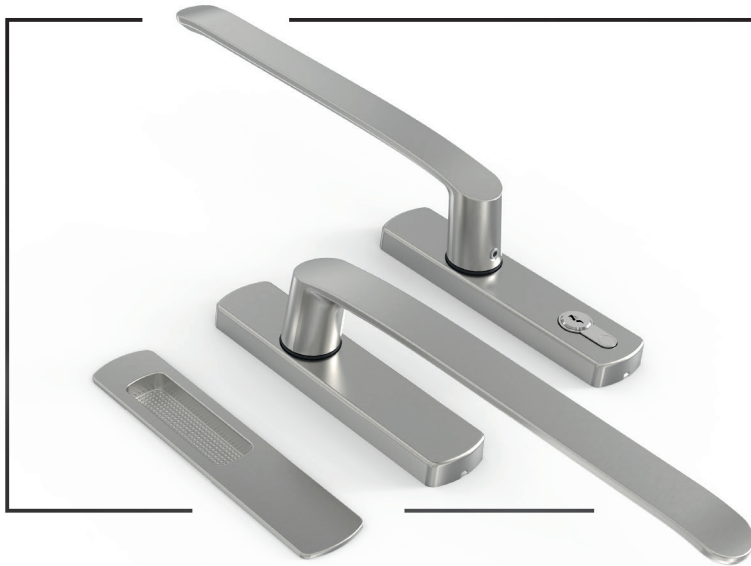


200

Por defecto, las cremonas son suministradas con funda de transmisión, si no se indica lo contrario.

By default, cremones are supplied with a transmission cover, unless otherwise indicated.





línea **ATRIA**

correderas elevables lift & slide



Versiónes con / sin llave
Versions with or w/o lock



Instalación simple y rápida
Simple & quick installation



Acabados anodizados
Anodized finishes



Robustez contrastada
Tested robustness

Actualmente, el mercado del cerramiento arquitectónico demanda sistemas de corredera elevable con menor sección visible de perfil que permitan mayor superficie de acristalamiento, mejora de las prestaciones en huecos de gran tamaño, fácil maniobrabilidad y sobre todo que proporcionen al usuario el máximo confort y seguridad posibles. La gama ATRIA que aporta soluciones que permiten conformar sistemas de corredera elevable de altas prestaciones. En el diseño, se ha cuidado al máximo la ergonomía de uso para facilitar la manipulación y maniobra de hojas de grandes dimensiones y pesos.

» Uñero y manillones

La gama ATRIA está constituida por un manillón que permite el accionamiento y elevación de la corredera y un uñero que permite el movimiento de la hoja de forma fácil e intuitiva desde el exterior de la ventana.

- **El manillón dispone de dos versiones:** con cerradura / sin cerradura.
- **Los manillones son desmontables:** permiten la opción de servirlos en crudo para que cualquier cliente los pueda lacar y montar fácilmente.

» Acabados lacados y anodizados

La gama ATRIA está disponible tanto en lacado blanco y negro como en la carta de colores RAL. El proceso de lacado confiere gran resistencia a la superficie de los perfiles de aluminio, protegiéndolos de la corrosión natural.

Los manillones están disponibles con acabados anodizados INOX y NATURAL. Mediante el proceso de anodizado conseguimos aumentar artificialmente el espesor de la capa natural del óxido del aluminio, logrando una gran protección contra la corrosión y aumentando considerablemente las características de resistencia y durabilidad de este material. Esto lo hace especialmente idóneo para proyectos con condiciones climáticas severas, así como proyectos en zonas costeras.

The modern architectural closure market demands lift & slide systems with less visible profile to allow a large glassed area, improved characteristics of large-scale openings, easy operation and which, most importantly, provide the user with the highest levels of comfort and security possible. The ATRIA range offers solutions to allow high-spec sliding systems to be installed. In designing the ATRIA range, special attention has been paid to the ergonomics of use to make operation and movement of large and/or heavy leaves as easy as possible.

» Finger pull and pull handles

The ATRIA range includes a long-armed handle for operating and lifting the slider and a finger pull which allows the leaf to be moved easily and intuitively from the exterior.

- **The pull handle comes in two versions:** with lock / without lock.
- **The pull handles are detachable:** they can be provided unfinished so that any client can paint them and install them easily.

» Lacquered and anodized finishes

The handles are available with black or white lacquered finish, as well as the entire RAL range of colours. The lacquering process provides the surface of the aluminium with great resistance and protects the metal from natural corrosion.

The pull handles are available in the INOX / NATURAL anodized finishes. Via the anodizing process we have managed to increase the depth of the natural oxide layer of the aluminium, achieving high levels of corrosion resistance and increasing the resistance and durability of the material greatly. This makes them the ideal choice for projects in harsh climates such as projects in coastal regions.

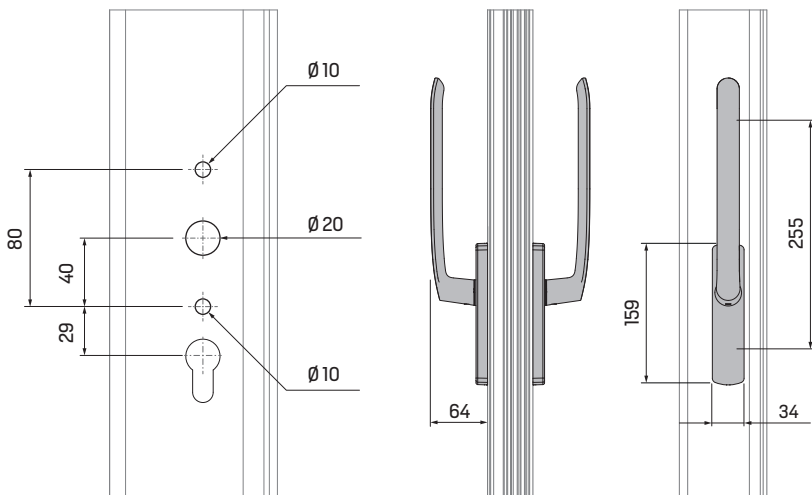
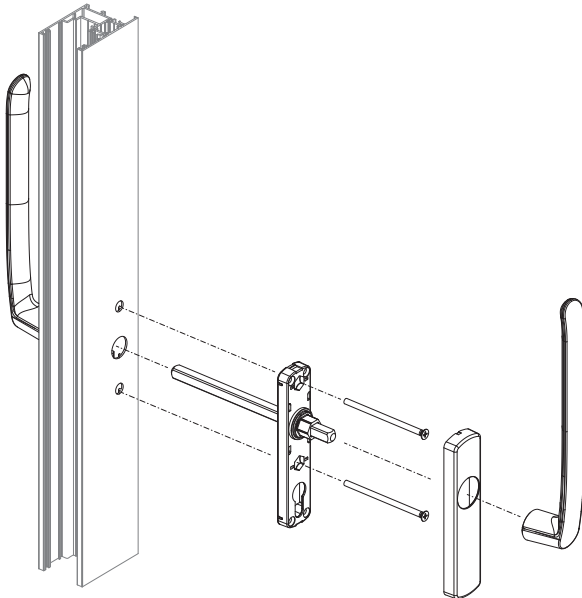


Pull handle and finger pull range for lift & slide systems.

- The handle of the pull handles are easily removable.
- The pull handle is available in two versions: with key and without key.
- The finger handle is available in two depths: 9.5 and 18.5 mm.
- Aesthetic line harmonised with the SIRIUS, ALTAIR and POLARIS cremones and handles.
- The range is compatible with all lift and slide hardware on the market.
- The range has been tested at 25,000 cycles with satisfactory results.

Gama de manillón y uñero para sistemas de corredera elevable.

- Las manetas de los manillones son fácilmente desmontables.
- El manillón está disponible en dos versiones: con llave y sin llave.
- El uñero está disponible en dos profundidades: 9,5 y 18,5 mm.
- Línea estética armonizada con las cremonas y manillas SIRIUS, ALTAIR y POLARIS.
- La gama es compatible con todos los herrajes de corredera elevable.
- La gama ha sido testada a 25.000 ciclos con resultados satisfactorios.



MANILLÓN ATRIA CON LLAVE
 ATRIA PULL HANDLE WITH KEY

**

RAL

ANODIC

AL ZM

AC INX

10 mm

2311 **



MANILLÓN ATRIA SIN LLAVE
 ATRIA PULL HANDLE WITHOUT KEY

**

RAL

ANODIC

AL ZM

AC INX

10 mm

2312 **



KIT DE FIJACIÓN PARA MANILLÓN SIMPLE ATRIA
 FIXING KIT FOR ATRIA SIMPLE PULL HANDLE

AC INX

236003





JUEGO DE MANILLONES ATRIA CON LLAVE
 ATRIA PULL HANDLE SET WITH KEY

2313 **



**

RAL

ANODIC

AL ZM

AC INX

D

10 mm

Gama de manillón y uñero para sistemas de corredera elevable.

- Las manetas de los manillones son fácilmente desmontables.
- El manillón está disponible en dos versiones: con llave y sin llave.
- El uñero está disponible en dos profundidades: 9,5 y 18,5 mm.
- Línea estética armonizada con las cremonas y manillas SIRIUS, ALTAIR y POLARIS.
- La gama es compatible con todos los herrajes de corredera elevable.
- La gama ha sido testada a 25.000 ciclos con resultados satisfactorios.

Pull handle and finger pull range for lift & slide systems.

- The handle of the pull handles are easily removable.
- The pull handle is available in two versions: with key and without key.
- The finger handle is available in two depths: 9.5 and 18.5 mm.
- Aesthetic line harmonised with the SIRIUS, ALTAIR and POLARIS cremones and handles.
- The range is compatible with all lift and slide hardware on the market.
- The range has been tested at 25,000 cycles with satisfactory results.

JUEGO DE MANILLONES ATRIA SIN LLAVE
 ATRIA PULL HANDLE SET WITHOUT KEY

2314 **



**

RAL

ANODIC

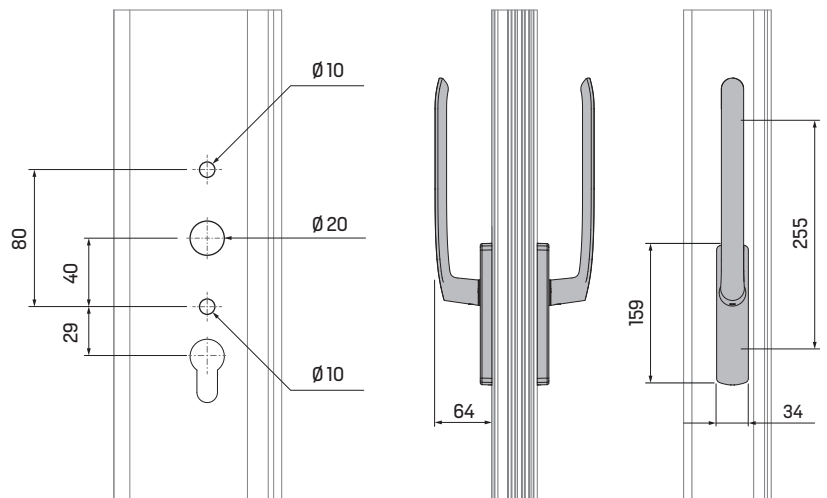
AL ZM

AC INX

D

10 mm

■ MECANIZADOS PARA MANILLÓN MACHINING FOR PULL HANDLE





Pull handle and finger pull range for lift & slide systems.

- The handle of the pull handles are easily removable.
- The pull handle is available in two versions: with key and without key.
- The finger handle is available in two depths: 9.5 and 18.5 mm.
- Aesthetic line harmonised with the SIRIUS, ALTAIR and POLARIS cremones and handles.
- The range is compatible with all lift and slide hardware on the market.
- The range has been tested at 25,000 cycles with satisfactory results.

Gama de manillón y uñero para sistemas de corredera elevable.

- Las manetas de los manillones son fácilmente desmontables.
- El manillón está disponible en dos versiones: con llave y sin llave.
- El uñero está disponible en dos profundidades: 9,5 y 18,5 mm.
- Línea estética armonizada con las cremonas y manillas SIRIUS, ALTAIR y POLARIS.
- La gama es compatible con todos los herrajes de corredera elevable.
- La gama ha sido testada a 25.000 ciclos con resultados satisfactorios.

UÑEROS: ATRIA Y ATRIA+
FINGER PULLS: ATRIA & ATRIA+



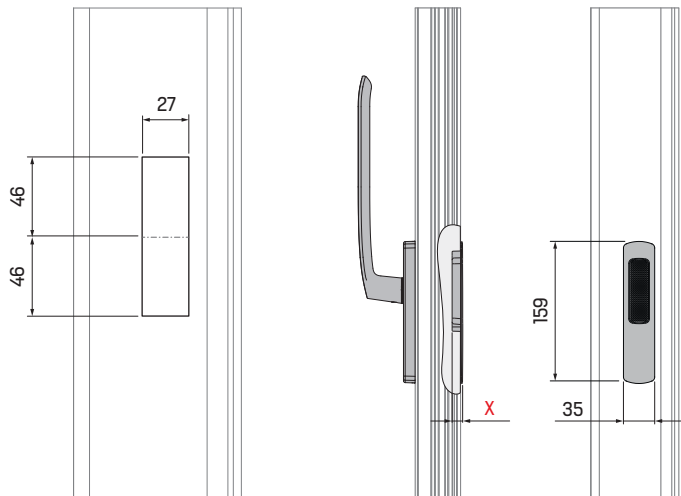
X = 9,5 mm



X = 18,5 mm



■ **MECANIZADOS PARA UÑERO** MACHINING FOR FINGER PULL



KIT JUEGO DE MANILLÓN CON LLAVE Y UÑERO ATRIA
PULL HANDLE SET WITH KEY & FINGER PULL ATRIA KIT



Con uñero ATRIA
 With ATRIA finger pull



Con uñero ATRIA+
 With ATRIA+ finger pull



KIT JUEGO DE MANILLÓN SIN LLAVE Y UÑERO ATRIA
PULL HANDLE SET W/O KEY & FINGER PULL ATRIA KIT



Con uñero ATRIA
 With ATRIA finger pull



Con uñero ATRIA+
 With ATRIA+ finger pull



KAIROX

MANILLAS EN ACERO INOX
STAINLESS STEEL HANDLES



Acero AISI 304
AISI 304 steel



Máxima durabilidad
Highest durability



Microventilación
Micro-ventilation



Variedad de diseños
Variety of designs

El mercado del cerramiento en aluminio demanda productos más refinados desde un punto de vista tanto estético como funcional. Diseños elegantes y cuidados en donde se incorpora la última tecnología para garantizar su durabilidad. Siguiendo estas pautas, STAC ha evolucionado su línea de manillas en acero inoxidable AISI 304 con diseños modernos pero sobre todo incorporando nuevas soluciones, como la manilla KAIROX BLOCK que permite el bloqueo de la ventana mediante llave.

» Línea completa

La línea de manillas en acero inoxidable KAIROX es totalmente compatible con todo tipo de aperturas con caja de transmisión o cierres multipunto existentes en el mercado:

- Aperturas practicables, oscilobatientes, proyectantes o abatibles
- Sistemas de ventana corredera

» Resistencia a la corrosión

Las piezas de zamak han sido tratadas para garantizar una resistencia a la corrosión superior a 240 horas en cámara de niebla salina en cumplimiento con la norma UNE-EN 1670 obteniendo una clasificación de grado 4 que otorga una alta resistencia a la corrosión.

The modern architectural closure market is ever more demanding in terms of refinement in style and function. Elegant, meticulous design incorporating the latest technology to guarantee durability. Following these guidelines, STAC's range of AISI 304 stainless steel handles has undergone an evolution with a modern design and, above all, the incorporation of new solutions, such as the KAIROX BLOCK handle which allows the window to be blocked using a key.

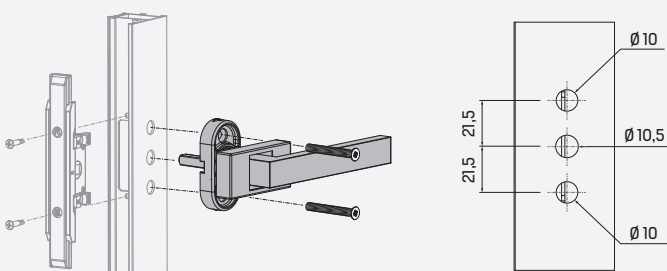
» Complete range

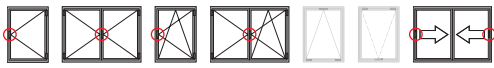
The KAIROX range of stainless steel handles is fully compatible with all types of openings with transmission boxes or multipoint locks on the market:

- Side-hung, tilt & turn, top-hung and bottom-hung windows
- Sliding windows

» Corrosion resistance

The zamak pieces have been treated to guarantee corrosion resistance greater than 240 hours in a saline mist chamber in accordance with UNE-EN 1670, achieving a Grade 4 classification which ensures high resistance to corrosion.





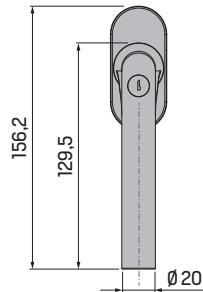
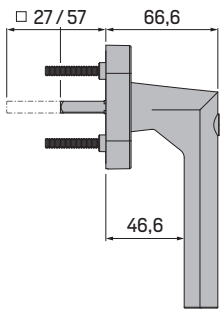
MANILLAS KAIROX KAIROX HANDLES

Stainless steel handles compatible with side-hung, tilt & turn and sliding windows.

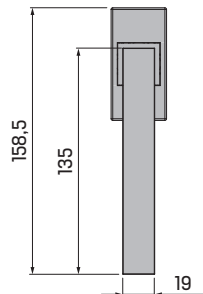
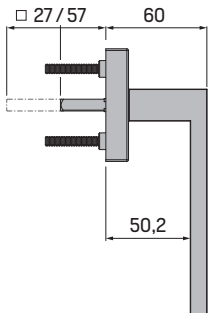
- The handles are compatible with gear-boxes and multipoint locks.
- Handle and cover shield made of stainless steel AISI 304.
- The handles allow the micro-ventilation position to be carried out.
- Each reference is supplied in an individual box with a 7 mm zinc-plated steel spindle and screws.
- The spindle allows two positions: inward and outward opening.

Manillas en acero inoxidable compatibles con ventanas practicables, oscilobatientes y correderas.

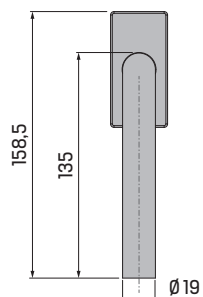
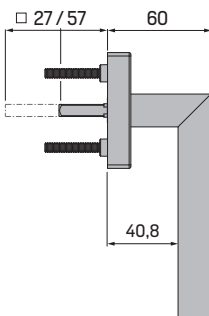
- Las manillas son compatibles con caja de transmisión y cierres multipunto.
- Manilla y escudo embellecedor fabricados en acero inoxidable AISI 304.
- Las manillas permiten realizar la posición de microventilación.
- Cada referencia se suministra en caja individual con cuadradillo en acero zincado de 7 mm y tornillería.
- El cuadradillo permite dos posiciones: apertura interior y apertura exterior.



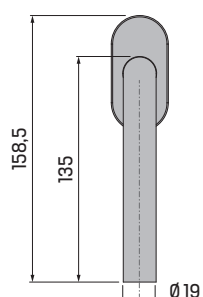
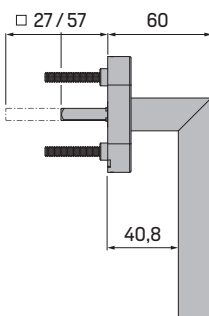
260214
KAIROX BLOCK



260110
KAIROX CC



260310
KAIROX CR



260210
KAIROX RR

MANILLA KAIROX BLOCK KAIROX BLOCK HANDLE



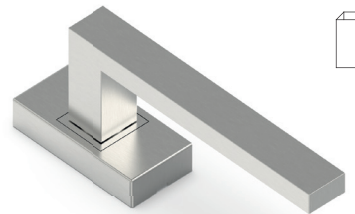
260214



MANILLA KAIROX CC KAIROX CC HANDLE



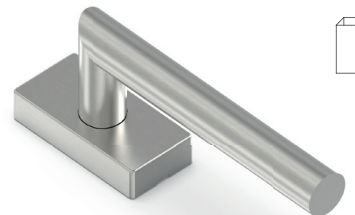
260110



MANILLA KAIROX CR KAIROX CR HANDLE



260310

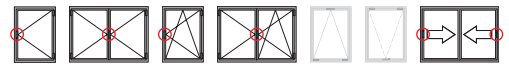


MANILLA KAIROX RR KAIROX RR HANDLE



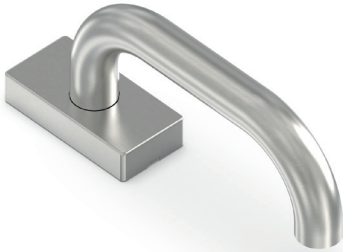
260210





MANILLA KAIROX CRC
KAIROX CRC HANDLE

260313



Manillas en acero inoxidable compatibles con ventanas practicables, oscilobatientes y correderas.

- Las manillas son compatibles con caja de transmisión y cierres multipunto.
- Manilla y escudo embellecedor fabricados en acero inoxidable AISI 304.
- Las manillas permiten realizar la posición de microventilación.
- Cada referencia se suministra en caja individual con cuadradillo en acero zincado de 7 mm y tornillería.
- El cuadradillo permite dos posiciones: apertura interior y apertura exterior.

Stainless steel handles compatible with side-hung, tilt & turn and sliding windows.

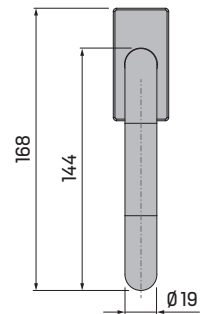
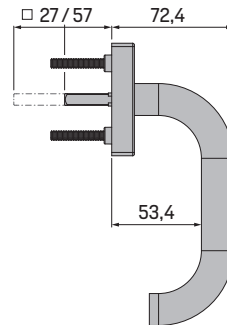
- The handles are compatible with gear-boxes and multipoint locks.
- Handle and cover shield made of stainless steel AISI 304.
- The handles allow the micro-ventilation position to be carried out.
- Each reference is supplied in an individual box with a 7 mm zinc-plated steel spindle and screws.
- The spindle allows two positions: inward and outward opening.

MANILLA KAIROX RRC
KAIROX RRC HANDLE

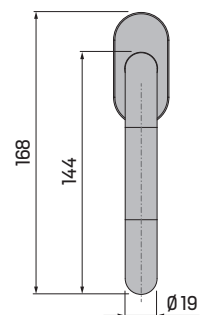
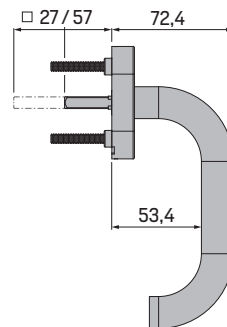
260213



260313
KAIROX CRC

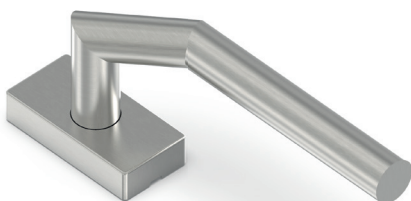


260213
KAIROX RRC

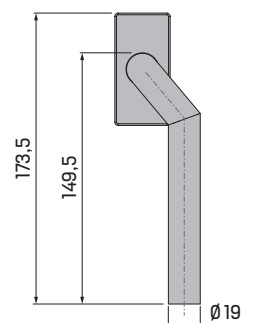
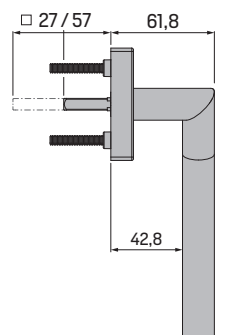


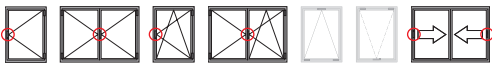
MANILLA ACODADA KAIROX CR
KAIROX CR OFFSET HANDLE

260311



260311
KAIROX CR



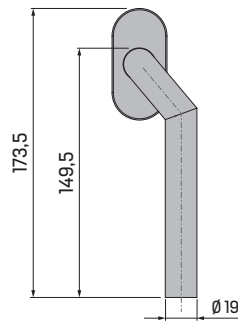
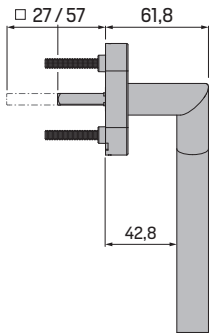


Stainless steel handles compatible with side-hung, tilt & turn and sliding windows.

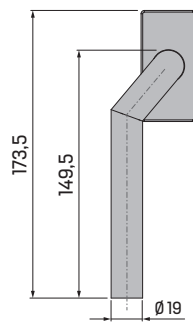
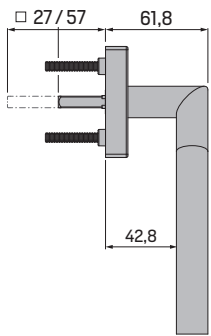
- The handles are compatible with gear-boxes and multipoint locks.
- Handle and cover shield made of stainless steel AISI 304.
- The handles allow the micro-ventilation position to be carried out.
- Each reference is supplied in an individual box with a 7 mm zinc-plated steel spindle and screws.
- The spindle allows two positions: inward and outward opening.

Manillas en acero inoxidable compatibles con ventanas practicables, oscilobatientes y correderas.

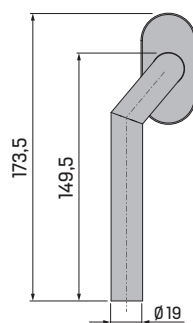
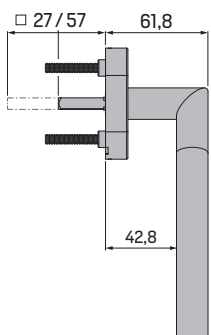
- Las manillas son compatibles con caja de transmisión y cierres multipunto.
- Manilla y escudo embellecedor fabricados en acero inoxidable AISI 304.
- Las manillas permiten realizar la posición de microventilación.
- Cada referencia se suministra en caja individual con cuadradillo en acero zincado de 7 mm y tornillería.
- El cuadradillo permite dos posiciones: apertura interior y apertura exterior.



260211
KAIROX RR



260312
KAIROX CR



260212
KAIROX RR

MANILLA ACODADA KAIROX RR
KAIROX RR OFFSET HANDLE



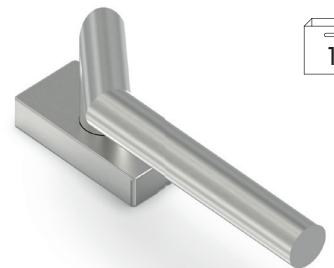
260211



MANILLA ACODADA KAIROX CR
KAIROX CR OFFSET HANDLE



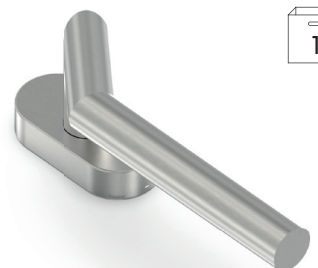
260312

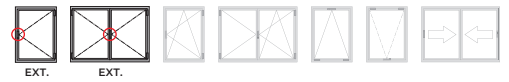


MANILLA ACODADA KAIROX RR
KAIROX RR OFFSET HANDLE



260212





CREMONA HYDRA CON PALA CORTA
HYDRA CREMONE WITH SHORT LEVER

A0740 **

1



Cremona reversible diseñada para ventanas de apertura exterior.

- Dispone de un sistema de cierre compuesto por la propia cremone, un bulón y una pieza que actúa como soporte y transmisión (no incluidos).
- La base de la cremone se fija al perfil por medio de cuatro tornillos autotaladrantes o de rosca métrica (usando remaches roscados).
- Las cremonas se suministran con escudo que reduce notablemente los tiempos de instalación y permite ocultar los tornillos de fijación.

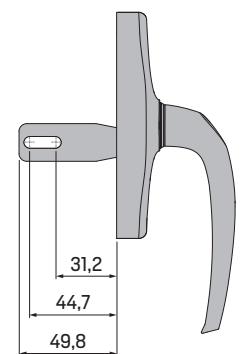
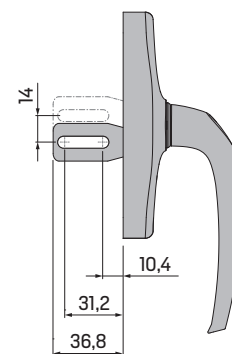
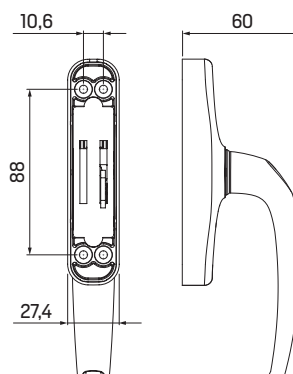
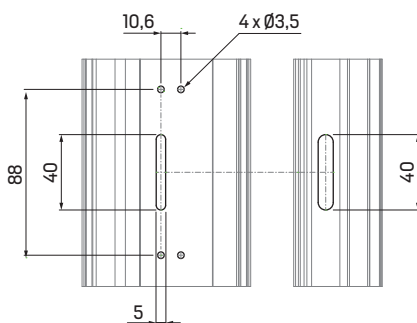
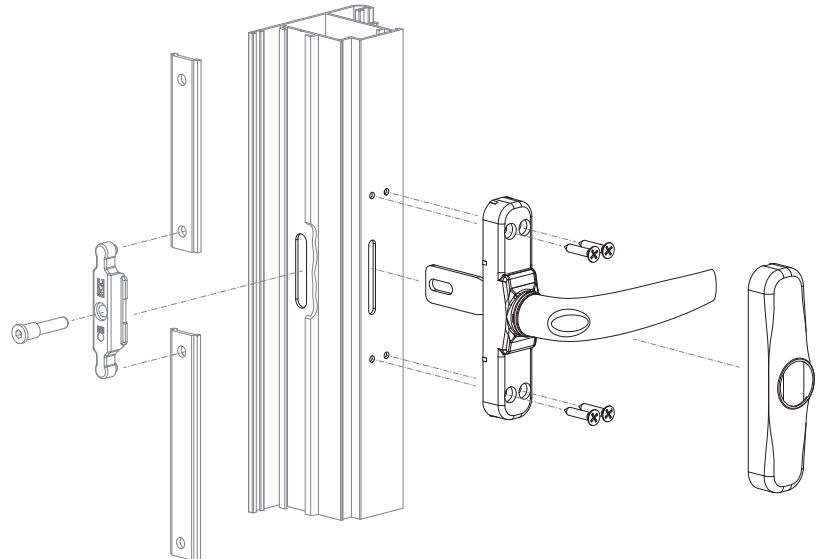
Reversible window cremone designed for outward opening.

- It has a closing system composed of the cremone itself, a bolt and a piece that acts as a support and transmission (not included).
- The base of the cremone is fixed to the profile by means of four self-tapping screws or metric thread (using threaded rivets).
- The cremone is supplied with a shield which significantly reduces installation times and allows the fixing screws to be concealed.

CREMONA HYDRA CON PALA LARGA
HYDRA CREMONE WITH LONG LEVER

A0750L **

1

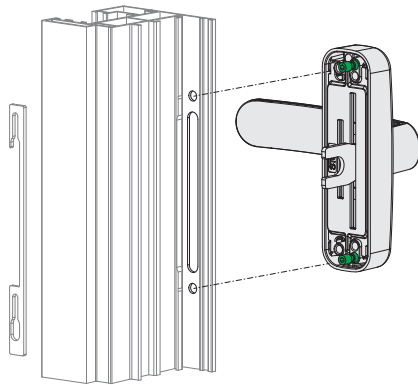


A0740 **

A0750L **

Posibilidad de pedir el producto con el sistema fijación rápida **FAST** incorporado. Para pedir referencias con sistema FAST debe añadirse una « F » antes del acabado (únicamente en aquellos productos en los que esté indicada esta posibilidad).

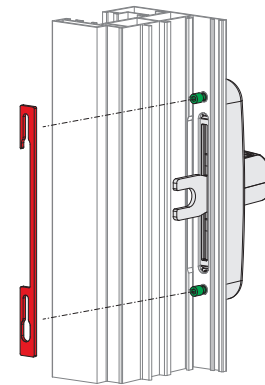
Possibility of ordering the product with the incorporated **FAST** quick-fixing system. To order references with the FAST system, you must add an "F" before the product finish (only for those products where this possibility is indicated).



1

Colocación de la cremona sobre el perfil haciendo coincidir los tornillos especiales con los mecanizados, de manera que la ranura de los tornillos permanezca a una altura suficiente sobre la base de la cremona, siendo así adaptable a los diferentes espesores de hoja.

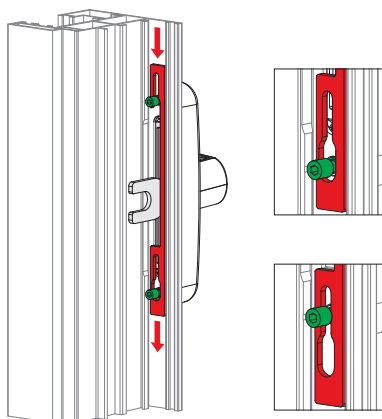
Fitting of the cremone over the profile ensuring that the special screws coincide with the prior fabrication in such a way that the screw groove remains at a sufficient height over the base of the cremone will adapt to various sash thicknesses.



2

Cuando la cremona está colocada en el alojamiento mecanizado a tal efecto, se procede a situar la contraplaca sobre los tornillos que sobresalen del plano de la hoja.

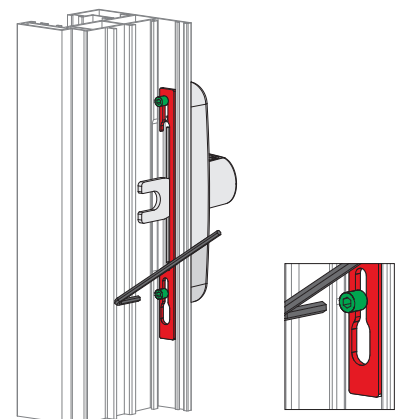
When the cremone is fitted in the machined space, the counterplate is situated over the screws that jut out from the profile plane.



3

Una vez colocada, la contraplaca se desliza hacia abajo para situar los tornillos sobre la ranura estrecha de la misma.

Once fitted, the counterplate slides under in order to situate the screws over the narrow groove.



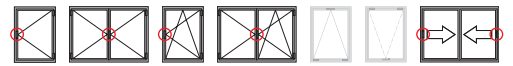
4

Tras situarlos de esta forma solo queda fijar los tornillos directamente sobre la contraplaca eliminando cualquier holgura que pueda existir en el conjunto.

Once situated in this way all that is needed is to fix the screws directly over the counterplate, eliminating any play that could exist in the set.

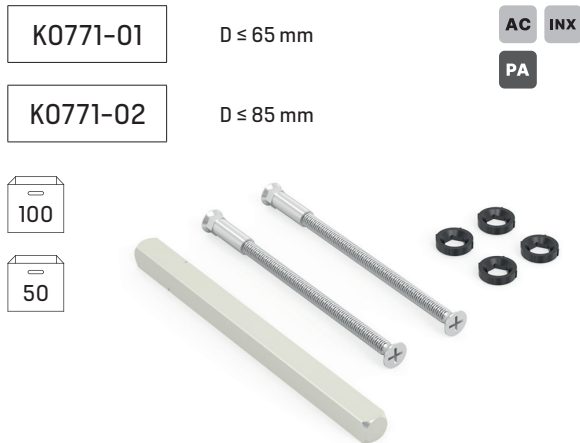
KITS DE FIJACIÓN PARA MANILLA SIRIUS

FIXING KITS FOR SIRIUS HANDLE



KITS DE FIJACIÓN PARA DOBLE MANILLA

FIXING KITS FOR DOUBLE HANDLE



Kits de fijación para manilla SIRIUS.

- Kits de fijación para la instalación de doble manilla y apertura exterior.

Kits para doble manilla

- La fijación se realiza a través de tornillos de seguridad que impiden el acceso desde el exterior de la ventana.
- Los kits permiten su instalación en perfiles de espesor de hasta 65 o 85 mm.

Kit para apertura exterior

- Permite realizar instalaciones de apertura exterior en perfiles de ventana de hasta 90 mm.

Fixing kits for SIRIUS handle.

- Fixing kits for double handle installation and outward opening.

Double handle kits

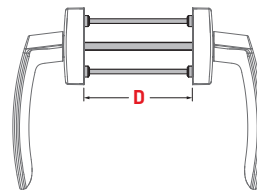
- The fixing is carried out by means of security screws that prevent access from the outside of the window.
- The kits allow installation on profiles up to 65 or 85 mm thick.

Outward opening kit

- It allows outward opening installations on window profiles up to 90 mm.

KIT DE FIJACIÓN PARA APERTURA EXTERIOR

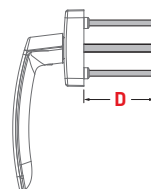
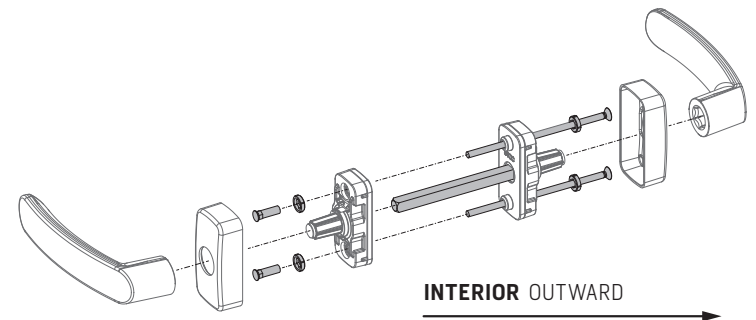
OUTWARD OPENING FIXING KIT



» KITS DE FIJACIÓN FIXING KITS K0771

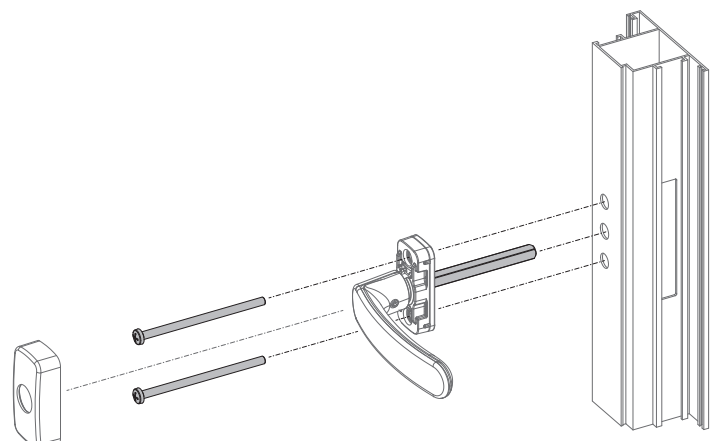
K0771-01 D ≤ 65 mm

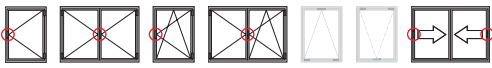
K0771-02 D ≤ 85 mm



» KITS DE FIJACIÓN FIXING KITS K0775

K0775-02 D ≤ 90 mm





Fixing kits for SIRIUS handle.

- The kits allow the standard fixing systems of the handles to be changed.

K0771-03 kit

- The handles are fixed to the profile by means of rivet nuts.

K0771-04 kit

- The handles are fixed to the profile by means of self-tapping screws.

Kits de fijación para manilla SIRIUS.

- Los kits permiten cambiar los sistemas de fijación estándar de las manillas.

Kit K0771-03

- La fijación de las manillas se realiza por medio de tuercas remachables.

Kit K0771-04

- La fijación de las manillas se realiza por medio de tornillos roscachapa.

KIT DE FIJACIÓN CON TUERCAS REMACHABLES
FIXING KIT WITH RIVET NUTS

ZM INX

K0771-03

50



KIT DE FIJACIÓN CON TORNILLOS ROSCACHAPA
FIXING KIT WITH SELF-TAPPING SCREWS

ZM INX

K0771-04

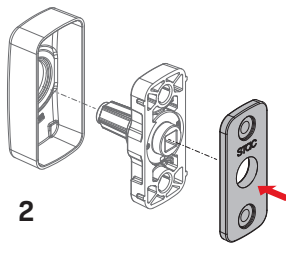
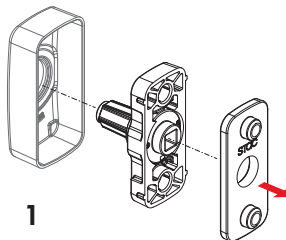
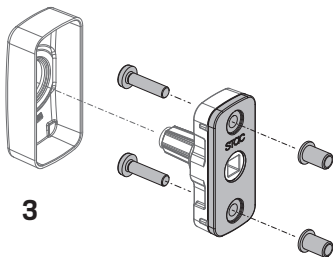
200



» KITS DE FIJACIÓN FIXING KITS **K0771**

K0771-03

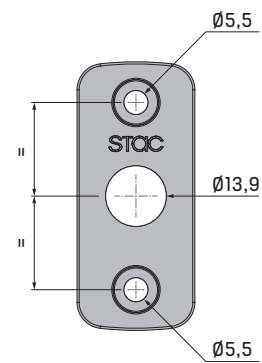
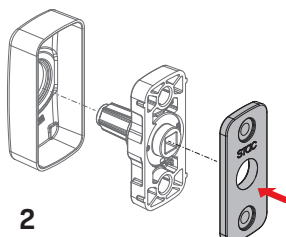
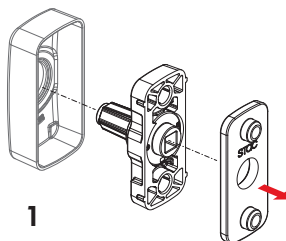
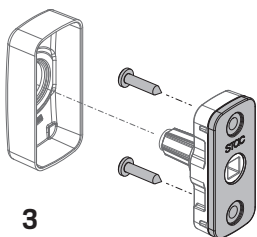
Tuercas remachables Rivet nuts



» KITS DE FIJACIÓN FIXING KITS **K0771**

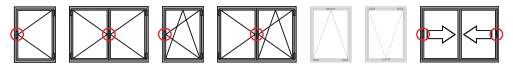
K0771-04

Tornillos roscachapa Self-tapping screws



KITS DE FIJACIÓN PARA MANILLA POLARIS

FIXING KITS FOR POLARIS HANDLE



KITS DE FIJACIÓN PARA DOBLE MANILLA

FIXING KITS FOR DOUBLE HANDLE

K5771-01

$D \leq 55 \text{ mm}$

AC INX

K5771-02

$D \leq 90 \text{ mm}$

50



Kits de fijación para manilla POLARIS.

- Kits de fijación para la instalación de doble manilla y apertura exterior.

Kits para doble manilla

- La fijación se realiza a través de tornillos de seguridad que impiden el acceso desde el exterior de la ventana.
- Los kits permiten su instalación en perfiles de espesor de hasta 55 o 90 mm.

Kits para apertura exterior

- Los kits permiten realizar instalaciones de apertura exterior en perfiles de ventana de hasta 90 o 100 mm.

Fixing kits for POLARIS handle.

- Fixing kits for double handle installation and outward opening.

Double handle kits

- The fixing is carried out by means of security screws that prevent access from the outside of the window.
- The kits allow installation on profiles up to 55 or 90 mm thick.

Outward opening kits

- The kits allow outward opening installations on window profiles up to 90 or 100 mm.

KITS DE FIJACIÓN PARA APERTURA EXTERIOR

OUTWARD OPENING FIXING KITS

K0775-01

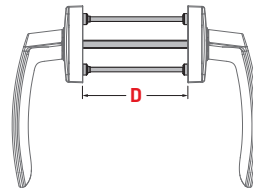
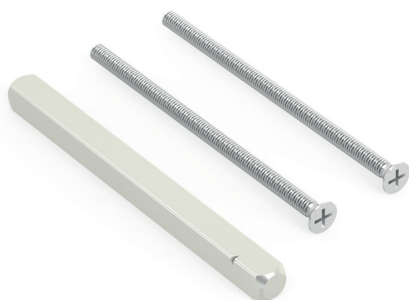
$D \leq 110 \text{ mm}$

AC INX

K0775-03

$D \leq 90 \text{ mm}$

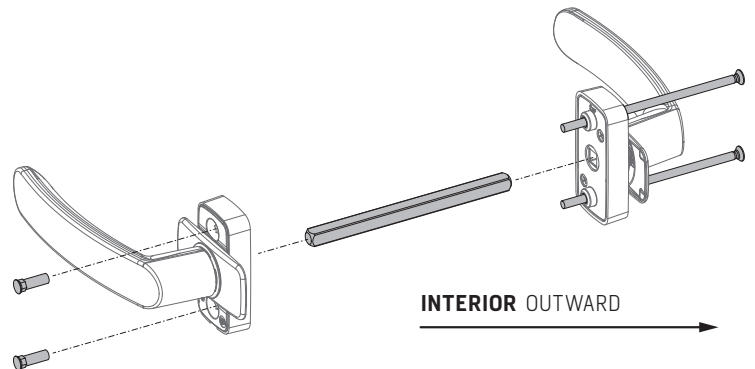
100



» KITS DE FIJACIÓN FIXING KITS K5771

K5771-01 $D \leq 55 \text{ mm}$

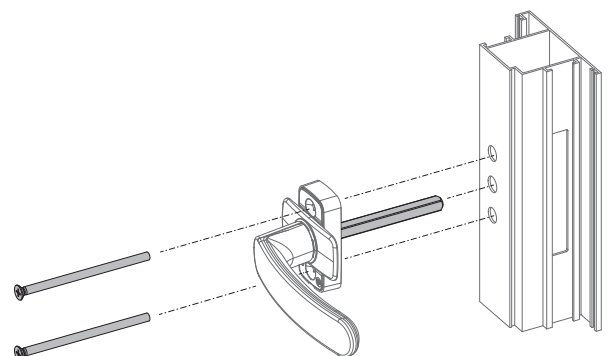
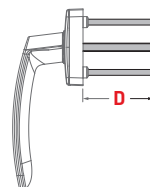
K5771-02 $D \leq 90 \text{ mm}$

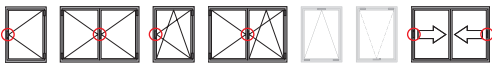


» KITS DE FIJACIÓN FIXING KITS K0775

K0775-01 $D \leq 110 \text{ mm}$

K0775-03 $D \leq 90 \text{ mm}$





Fixing kits for POLARIS handle.

- The kits allow the standard fixing systems of the handles to be changed.

K5771-03 kit

- The handles are fixed to the profile by means of rivet nuts.

K5771-04 kit

- The handles are fixed to the profile by means of self-tapping screws.

Kits de fijación para manilla POLARIS.

- Los kits permiten cambiar los sistemas de fijación estándar de las manillas.

Kit K5771-03

- La fijación de las manillas se realiza por medio de tuercas remachables.

Kit K5771-04

- La fijación de las manillas se realiza por medio de tornillos roscachapa.

KIT DE FIJACIÓN CON TUERCAS REMACHABLES
FIXING KIT WITH RIVET NUTS

ZM INX

K5771-03



KIT DE FIJACIÓN CON TORNILLOS ROSCACHAPA
FIXING KIT WITH SELF-TAPPING SCREWS

ZM INX

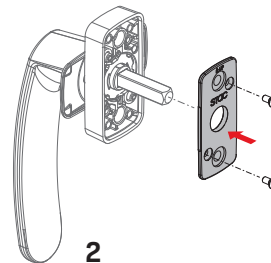
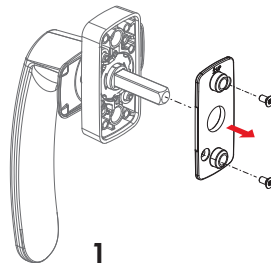
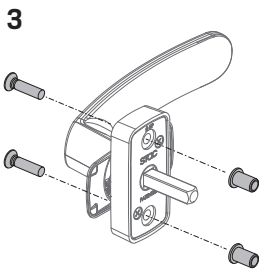
K5771-04



» KITS DE FIJACIÓN FIXING KITS **K5771**

K5771-03

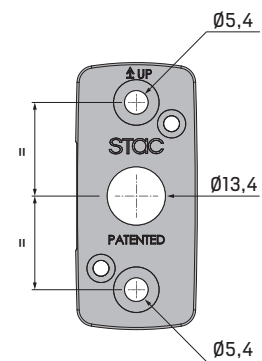
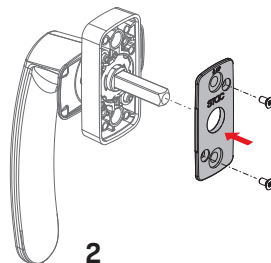
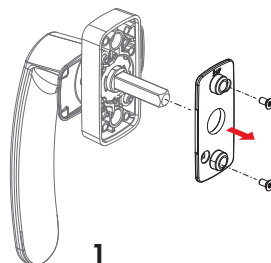
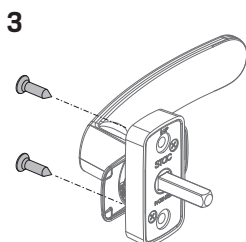
Tuercas remachables Rivet nuts



» KITS DE FIJACIÓN FIXING KITS **K5771**

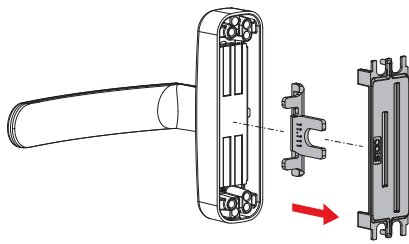
K5771-04

Tornillos roscachapa Self-tapping screws





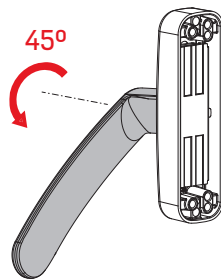
CAMBIO DE APERTURA OSCIOBATIENTE A PRACTICABLE DE LAS CREMONAS
CHANGE FROM TILT & TURN TO SIDE-HUNG OPENING OF THE CREMONES



1

Colocamos la cremona en posición de apertura, con la maneta a 90° y retiramos la tapa de plástico y la pala.

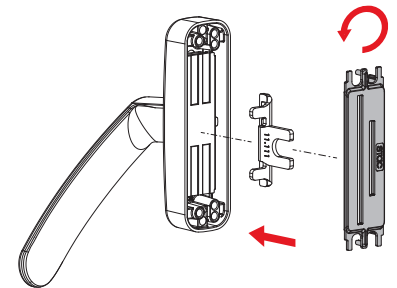
Place the cremone in the opening position, with the handle at 90° and remove the plastic cover and the lever.



2

Una vez retirada la tapa de plástico y la pala, giramos la maneta 45° como se muestra en el esquema.

Once the plastic cover and the lever have been removed, turn the handle 45° as shown in the diagram.



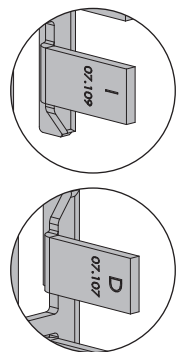
3

Colocamos de nuevo la pala, giramos y montamos la tapa de plástico manteniendo siempre la posición de la maneta a 45°.

Replace the cremone, turn and install the plastic cover, always keeping the handle position at 45°.



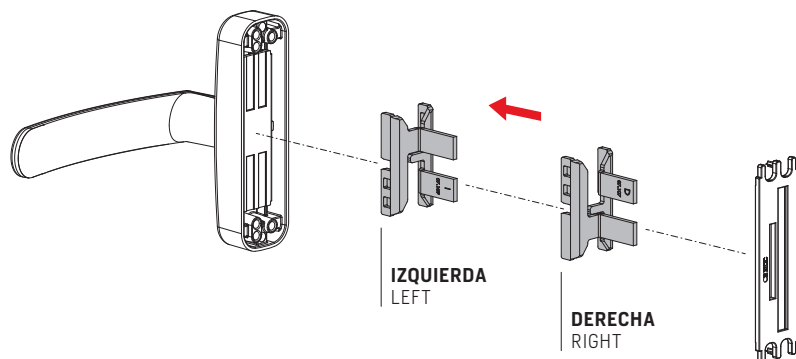
CAMBIO DE APERTURA DE DERECHAS A IZQUIERDAS DE LA CREMONA PRACTICABLE SIRIUS
CHANGE FROM RIGHT TO LEFT-HAND OPENING OF THE SIRIUS SIDE-HUNG CREMONE



1

Colocamos la cremona en posición de apertura, con la maneta a 90°.

Place the cremone in the opening position, with the handle at 90°.



2

Escogemos las palas en función del tipo de apertura (a derechas o a izquierdas).

Choose the levers according to the type of opening (right or left-handed).

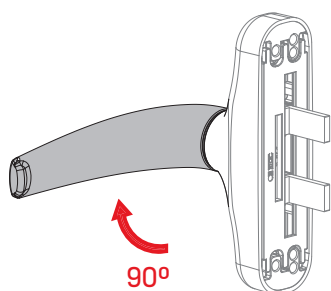
3

Colocamos las palas seleccionadas y posicionamos la tapa de plástico.

Place the selected levers and replace the plastic cover.

i La cremona SIRIUS posee dos tipos de palas: en la pala está marcado « D » o « I » para diferenciarlas.
The SIRIUS cremone has two types of levers: « D » or « I » is marked on the lever to differentiate between them.

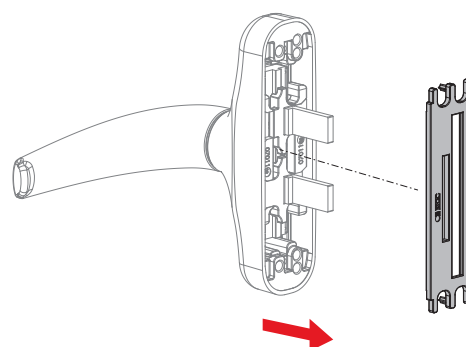
CAMBIO DE APERTURA DE DERECHAS A IZQUIERDAS DE LA CREMONA PRACTICABLE LEO
CHANGE FROM RIGHT TO LEFT-HAND OPENING OF THE LEO SIDE-HUNG CREMONE



1

Colocamos la cremone en posición de apertura, con la maneta a 90°.

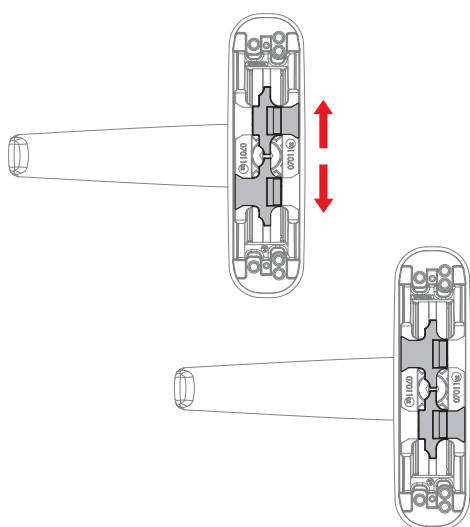
Place the cremone in opening position, with the handle at 90°.



2

Con la maneta a 90°, retiramos la tapa de plástico.

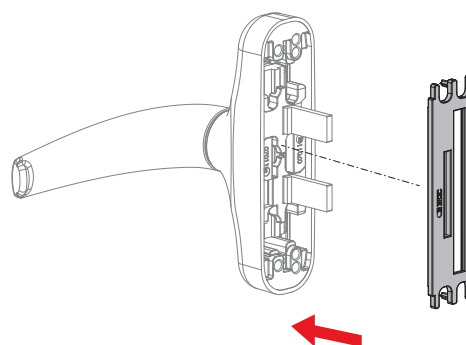
With the handle at 90°, remove the plastic cover.



3

Intercambiamos la posición de las palas.

Interchange the position of the levers.



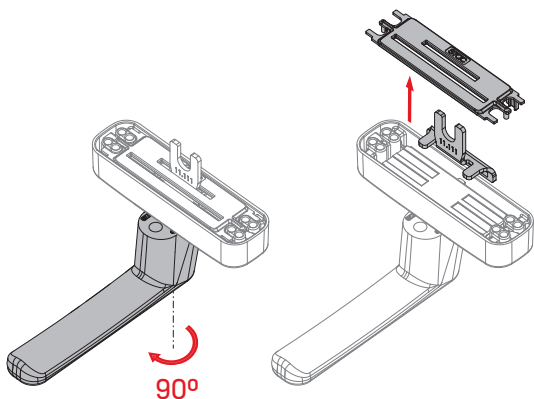
4

Para completar el montaje, colocamos de nuevo la tapa de plástico.

To complete the assembly, replace the plastic cover.



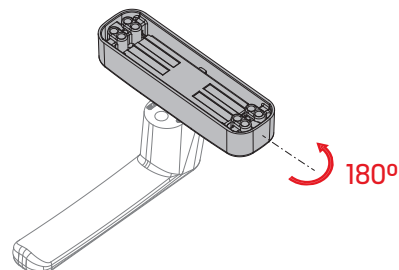
CAMBIO DE APERTURA DE DERECHAS A IZQUIERDAS DE LAS CREMONAS OSCILOBATIENTES SIRIUS BLOCK Y LYRA BLOCK
CHANGE FROM RIGHT TO LEFT-HAND OPENING OF THE SIRIUS BLOCK AND LYRA BLOCK TILT & TURN CREMONES



1

Colocamos la cremona en posición de apertura, con la maneta a 90° y retiramos la tapa de plástico y la pala.

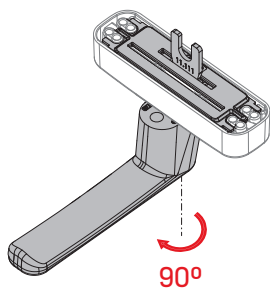
Place the cremone in the opening position, with the handle at 90° and remove the plastic cover and the lever.



2

Con la maneta a 90°, giramos todo el escudo 180°.

With the handle at 90°, we turn the entire scutcheon 180°.

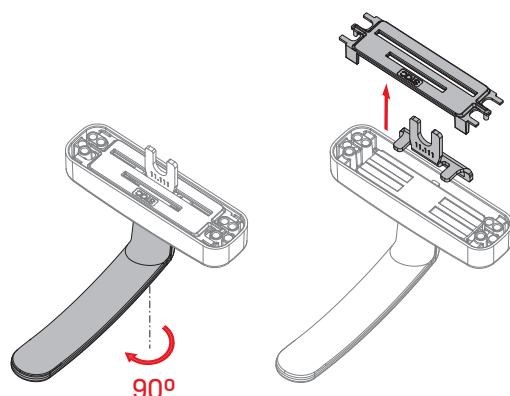


3

Para completar el montaje, colocamos la pala, la tapa de plástico y giramos la maneta 90°.

To complete the assembly, place the lever, the plastic cover and turn the handle 90°.

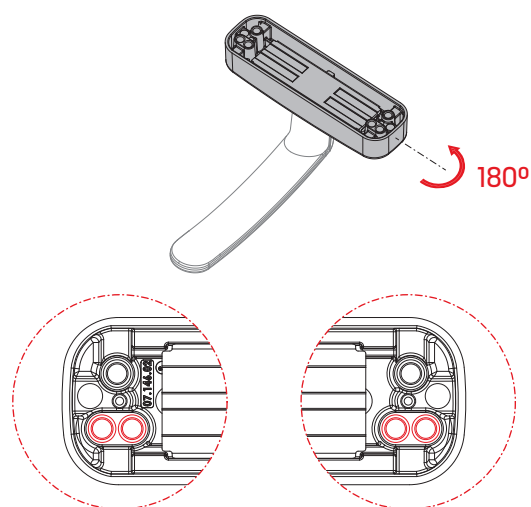
CAMBIO DE APERTURA OSCIOBATIENTE A PROYECTANTE DE LAS CREMONAS
CHANGE FROM TILT & TURN TO TOP-HUNG OPENING OF THE CREMONES



1

Colocamos la cremona en posición de apertura, con la maneta a 90° y retiramos la tapa de plástico y la pala.

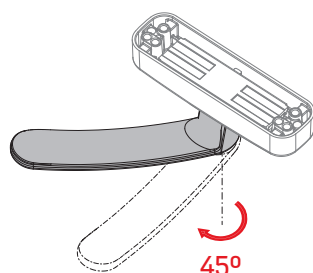
Place the cremone in the opening position, with the handle at 90° and remove the plastic cover and the lever.



2

Giramos todo el escudo de la cremona 180°. El doble taladro debe quedar orientado hacia abajo. En la cremona SIRIUS BLOCK el resalte indicado debe quedar orientado a la derecha.

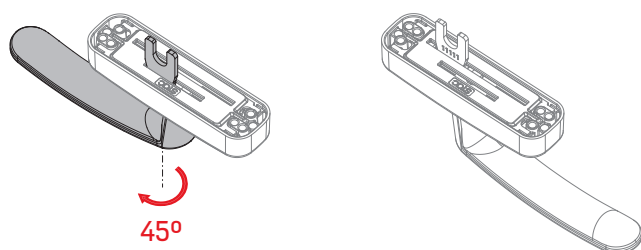
Turn the entire cremone scutcheon 180°. The double bore must face downwards. On the SIRIUS BLOCK cremone, the indicated protrusion must be oriented to the right.



3

Giramos la maneta 45°.

Turn the handle 45°.



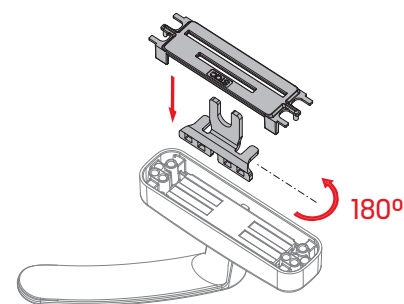
PALA EN POS. PROYECTANTE
LEVER IN TOP-HUNG POSITION

PALA EN POS. OSCILO
LEVER IN TILT POSITION

5

Para completar el montaje, giramos la maneta 45°.

To complete the assembly, turn the handle 45°.



4

Manteniendo la maneta en la posición anterior (225°), giramos la pala 180° colocando el centro hacia el lado de los taladros dobles y colocamos la tapa de plástico.

Keeping the handle in the previous position (225°), turn the lever 180° with the centre towards the side of the double bore and place the plastic cover.



POSICIONES DEL PULSADOR DE BOMBILLO DE LA CREMONA CON LLAVE SIRIUS BLOCK
BARREL PUSH BUTTON POSITIONS FOR THE SIRIUS BLOCK CREMONE WITH KEY

POSICIONES ESTÁNDAR DEL PULSADOR STANDARD PUSH BUTTON POSITIONS



POSICIÓN POSITION 1

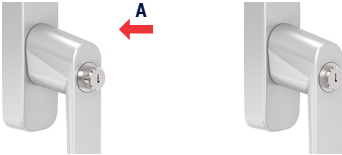


POSICIÓN POSITION 2



POSICIÓN POSITION 3

► **CAMBIO DE POSICIÓN** CHANGE POSITION 1 > 2



PULSAR LIGERAMENTE «A»

LIGHTLY PRESS «A»

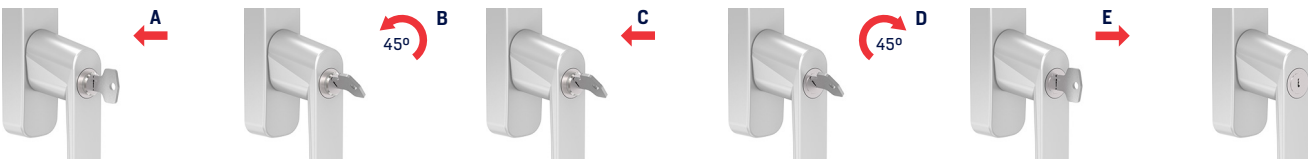
► **CAMBIO DE POSICIÓN** CHANGE POSITION 2 > 1



INTRODUCIR LA LLAVE «A» Y GIRAR 45° A LA IZQUIERDA «B»

INSERT THE KEY «A» AND TURN 45° TO THE LEFT «B»

► **CAMBIO DE POSICIÓN** CHANGE POSITION 2 > 3



INTRODUCIR LA LLAVE «A», GIRAR 45° A LA IZQUIERDA «B» Y PRESIONAR CON LA LLAVE GIRADA «C». MANTENIENDO LA PRESIÓN VOLVEMOS A GIRAR LA LLAVE EN SENTIDO INVERSO «D» Y RETIRAMOS LA LLAVE «E».

INSERT THE KEY «A», TURN 45° TO THE LEFT «B» AND PRESS WITH THE KEY TURNED «C». KEEPING THE PRESSURE ON, TURN THE KEY BACK THE OTHER WAY ROUND «D» AND REMOVE THE KEY «E».

POSICIONES DE MANIOBRA LÓGICA DE LA CREMONA OSCIOBATIENTE SIRIUS BLOCK
TILT-BEFORE-TURN POSITIONS OF THE SIRIUS BLOCK TILT & TURN CREMONE

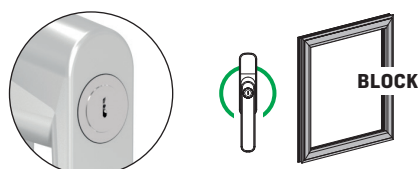


La cremona oscilobatiente SIRIUS BLOCK con cierre de seguridad posee un bombillo de cerradura con pulsador que permite bloquear el movimiento en las diferentes posiciones para la apertura. The SIRIUS BLOCK tilt & turn cremone with security lock has a lock barrel with a push button that allows the movement to be blocked in the different opening positions.

BLOQUEO TOTAL TOTAL BLOCK

La maneta de la cremona se acciona y desbloquea con la llave y no permite el movimiento.

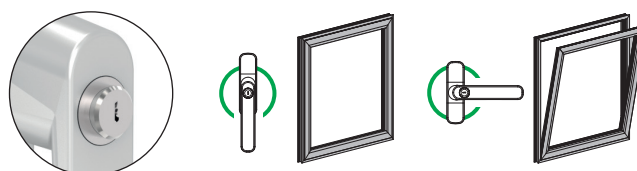
The handle of the cremone is activated and unlocked with the key and does not allow movement.



2 BLOQUEO INTERMEDIO INTERMEDIATE BLOCK

La maneta de la cremona se acciona pulsando y se desbloquea con la llave. La maneta permite girar solamente 90°.

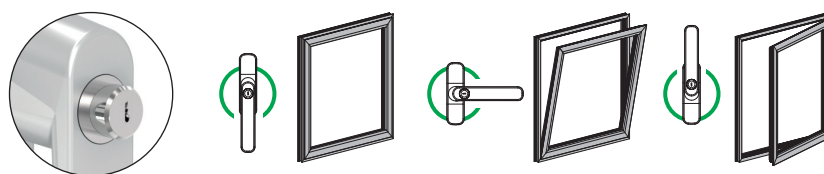
The handle of the cremone is operated by pressing and unlocked with the key. The handle can only be rotated by 90°.



3 DESBLOQUEO UNBLOCKING

La maneta de la cremona está totalmente desbloqueada y puede ponerse en cualquier posición.

The handle of the cremone is fully unlocked and can be set to any position.

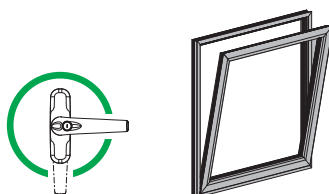


POSICIONES DE MANIOBRA LÓGICA DE LA CREMONA OSCIOBATIENTE LYRA BLOCK
TILT-BEFORE-TURN POSITIONS OF THE LYRA BLOCK TILT & TURN CREMONE



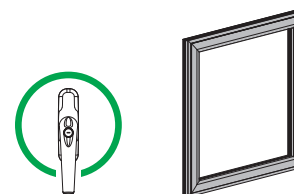
■ LLAVE KEY 0°

LA VENTANA PUEDE OSCILAR Y ABRIR
THE WINDOW CAN TILT AND OPEN



■ LLAVE KEY 90°

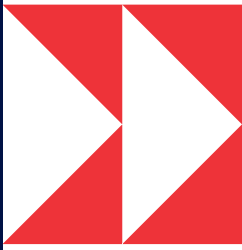
LA VENTANA SOLO PERMITE OSCILAR
THE WINDOW ONLY ALLOWS TILT



■ LLAVE KEY 180°

LA VENTANA NO PERMITE NI OSCILAR NI ABRIR
THE WINDOW CAN NEITHER TILT NOR OPEN





03

MANILLAS DE PUERTA DOOR HANDLES

- 108 **Manillas MINIMALISTAS**
MINIMALIST handles
- 110 **Manillas POLARIS**
POLARIS handles
- 112 **Manillas SIRIUS**
SIRIUS handles
- 113 **Manillas GÉMINIS**
GEMINIS handles
- 114 **Manillas LIBRA**
LIBRA handles
- 115 **Manillas INDO**
INDO handles
- 116 **Manillas KAIROX**
KAIROX handles
- 118 **Tiradores TAU**
TAU pull handles
- 122 **Tiradores NAOS**
NAOS pull handles
- 123 **Tiradores FÉNIX**
FENIX pull handles
- 124 **Embellecedores de cilindro**
Cylinder cover plates
- 126 **Notas técnicas**
Technical notes





MANILLAS MINIMALISTAS

MINIMALIST HANDLES



Mecanismo oculto
Concealed mechanism



Máxima durabilidad
Highest durability



Gama completa de acabados
Full range of finishes



Robustez contrastada
Tested robustness

Para las personas que anhelan la sensación de creatividad, calidad y estilo en sus espacios, STAC introduce la línea minimalista de manillas para ventana y puerta con el fin de ofrecer una gama completa de soluciones técnicas de la más alta calidad.

En el planteamiento se ha prescindido de todos los elementos innecesarios, desarrollando un mecanismo oculto que sólo deja expuesta la manilla dando como resultado una familia de manillas que garantizan una gran fiabilidad y robustez a lo largo de todo su vida útil.

» Línea completa

La línea de manillas minimalistas es válida para diferentes tipos de apertura existentes en el mercado.

- Puerta
- Ventana
- Multipunto
- Aluminio de canal 16 mm

» Gama completa de acabados

Cada vez son más los proyectos que buscan su singularidad a través de colores o acabados y en donde los accesorios se lacan en los mismos colores que los sistemas de carpintería. La línea minimalista está disponible tanto en lacado blanco o negro como en los colores que conforman la carta RAL, un sistema de combinación de tonalidades que define colores para pinturas, plásticos y recubrimientos.

For those people who wish to have a sensation of creativity, quality and style, STAC is pleased to present their minimalist range of handles for windows and doors, a complete range of the highest quality technical solutions.

The design of these handles does away with all unnecessary elements and we have developed a hidden mechanism so the only part on display is the handle itself. The result is a family of handles with guaranteed reliability and strength throughout their lifecycle.

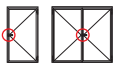
» Complete range

The line of minimalist handles is suitable for different types of openings available on the market.

- Door
- Window
- Multipoint systems
- Aluminium systems with 16 mm groove

» Full range of finishes

There are ever more projects which try to stand out through their used of colour and finishes; the hardware can be painted in the same colour as the aluminium carpentry. The minimalist range is available in both black and white lacquer and the colours that make up the RAL chart, a colour matching system that defines colours for paints, plastics and coatings.



Minimalist handles with recoverable mechanism for doors.

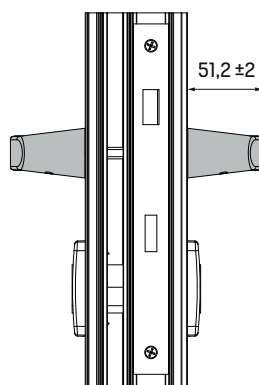
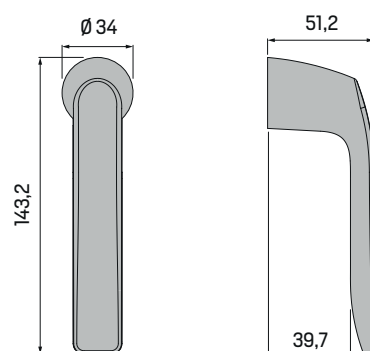
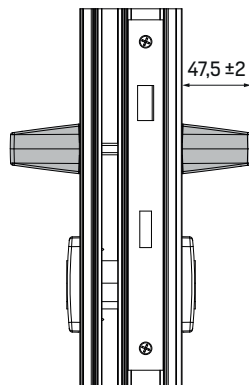
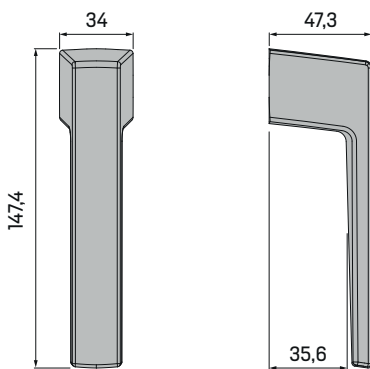
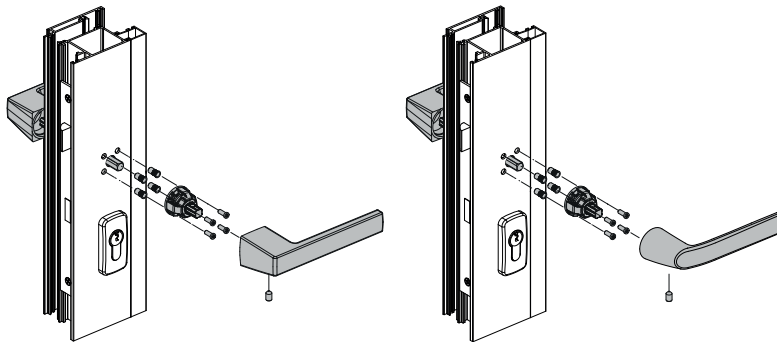
- Minimalist handles with concealed mechanism without cover.
- The minimalist handles are supplied with an 8 x 100 mm spindle.
- The handles have an opening hand.
- They stand out for their robustness and ease of use in opening and closing.
- The handles are available in a variety of finishes.

See compatible cylinder covers with the handle on page 124.

Manillas minimalistas con mecanismo recuperable para puertas.

- Manillas minimalistas con mecanismo oculto sin escudo embellecedor.
- Las manillas se suministran con un cuadrillo de 8 x 100 mm.
- Las manillas tienen mano de apertura.
- Destacan por su robustez y comodidad de uso en la apertura y cierre.
- Las manillas están disponibles en una gran variedad de acabados.

Ver embellecedores de cilindro compatibles con la manilla en la página 124.

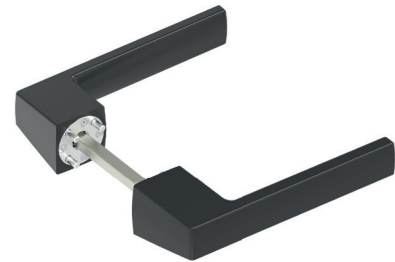


MINIMALISTA ALFA
ALFA MINIMALIST



JUEGO DE MANILLAS
HANDLE SET

7771	**
7781	**
7791	**

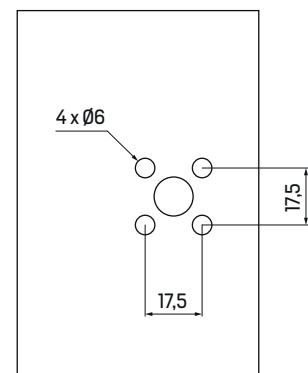


MINIMALISTA GAMMA
GAMMA MINIMALIST



JUEGO DE MANILLAS
HANDLE SET

7773	**
7783	**
7793	**





POLARIS

La manilla de puerta **más resistente** del mercado
The most resistant door handle on the market

+75%

Resistencia según UNE
Resistance according to UNE



Manillas ambidiestras
Ambidextrous handles



Instalación rápida
Quick installation



Robustez contrastada
Tested robustness

Línea de manillas de altas prestaciones concebida para un uso intensivo en edificaciones con alta frecuencia de paso o de grandes dimensiones como son las puertas públicas con cierrapuertas, donde la manilla tiene que soportar constantemente todo tipo de esfuerzos y golpes. El avanzado diseño de la manillas POLARIS permite su montaje con gran simplicidad en toda clase de perfiles con espesores de aluminio muy diferentes. La ausencia de mano y la triple posibilidad de fijación al perfil, la convierten en la manilla idónea para su instalación en puertas alta frecuencia de utilización por el público.

» Mecanismo POLARIS

Mecanismo base de transmisión que destaca por sus componentes metálicos que proporcionan una alta resistencia y durabilidad a ciclos, certificadas a través de múltiples ensayos tanto internos como externos. Entre sus características resalta su escudo giratorio integrado que permite una reducción notable en los tiempos de instalación de la manilla.

» Maneta SLIM

La maneta SLIM se posiciona principalmente como solución ideal para instalaciones en puertas balconeras o correderas en donde la persiana no habilita el espacio necesario para el montaje de una manilla o cremone tradicional, aunque su versatilidad permite el uso convencional como maneta estándar en cualquier tipo de apertura existente en el mercado del cerramiento.

» UNE-EN 1906: 2015

Las manillas han sido testadas según normativa UNE-EN 1906 obteniendo una clasificación de grado 2 en categoría de uso: aptas para su uso en puertas de alta frecuencia de utilización por el público o por personas poco cuidadosas, y, donde hay grandes riesgos de mala utilización; por ejemplo, puertas de oficinas públicas.

High performance handle range which was conceived taking in to consideration intensive use in buildings with a high frequency of passage or of large dimensions such as public use doors with door closers where the handle has to constantly withstand all types of knocks and handling. The advanced design of the POLARIS handles allows for very simple assembly on to all types of profiles with very different aluminium thicknesses. It is ambidextrous and along with the three different profile fixing systems makes this handle ideal for installation on to doors for high pedestrian traffic use.

» POLARIS mechanism

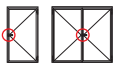
Base transmission mechanism that stands out primarily for its metal components which provide high cycle strength and durability, certified through multiple internal and external tests. Its features include an integrated rotary cover ring that allows for a noticeable reduction in handle installation times.

» SLIM handle

The SLIM handle is envisaged as the ideal solution for installations of balcony doors or sliding doors where the shutters do not leave the space necessary for the mounting of a traditional cremone or handle. Further, its versatility allows for conventional use as a standard handle in any type of opening existing in the door and window market.

» UNE-EN 1906: 2015

The handles have been tested in accordance with UNE-EN 1906 obtaining a grade 2 classification in category of use: suitable for use in doors of high frequency of use by the public or by non-careful persons, and, where there are great risks of misuse; for example, doors to public offices.



Handle with recoverable mechanism for doors with high frequency of passage.

- The POLARIS SLIM handle is envisaged as the ideal solution for installations of doors where the shutters do not leave the space necessary for the mounting of a traditional handle.
- The handles are ambidextrous and they are supplied with a zinc-plated steel spindle of 8 x 129 mm.
- Tested in accordance with European standard UNE-EN 1906:2015 to grade 2 with satisfactory results.
- Different types of fixation to the profile are available: self-tapping screws, rivet nuts or security screws.

See compatible cylinder covers with the handle on page 124.

Manilla con mecanismo recuperable para puertas con alta frecuencia de paso.

- La manilla POLARIS SLIM es la solución ideal para instalaciones en puertas en donde la persiana no habilita el espacio necesario para el montaje de una manilla tradicional.
- Las manillas son ambidiestras y se suministran con cuadradillo en acero zincado de 8 x 129 mm.
- Testadas de acuerdo a la normativa europea UNE-EN 1906:2015 a grado 2 con resultado satisfactorio.
- Disponibles diferentes tipos de fijación al perfil: tornillos roscachapa, tuercas remachables o tornillos de seguridad.

Ver embellecedores de cilindro compatibles con la manilla en la página 124.

MANILLA POLARIS
POLARIS HANDLE

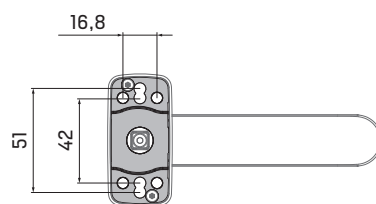
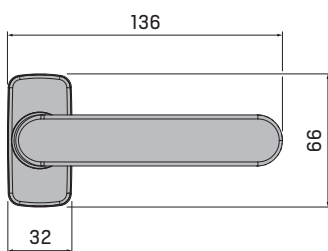
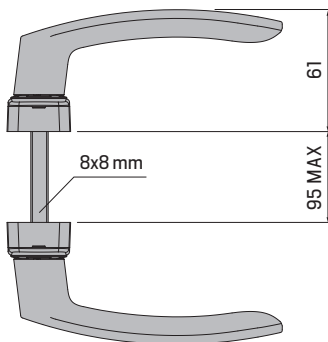


JUEGO DE MANILLAS
HANDLE SET **05182** **

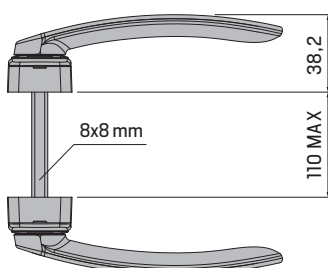
MANILLA SIMPLE
SIMPLE HANDLE **05183** **



05182 05183



05182S 05183S



MANILLA POLARIS SLIM
POLARIS SLIM HANDLE



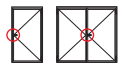
JUEGO DE MANILLAS
HANDLE SET **05182S** **

MANILLA SIMPLE
SIMPLE HANDLE **05183S** **

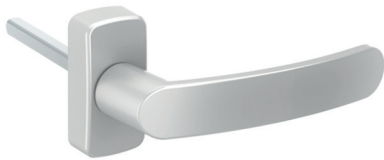


» **KITS DE FIJACIÓN PARA LAS MANILLAS POLARIS** FIXING KITS FOR POLARIS HANDLES

-	KIT DE FIJACIÓN TRADICIONAL TRADITIONAL FIXING KIT	Página Page 126
KT0518-01	KIT DE FIJACIÓN CON TUERCAS REMACHABLES RIVET NUTS FIXATION KIT	Página Page 126
KT0518-02	KIT DE FIJACIÓN SECURITY (D < 60 mm) SECURITY FIXING KIT	Página Page 126
KT0518-03	KIT DE FIJACIÓN SECURITY (60 < D < 80 mm) SECURITY FIXING KIT	Página Page 126



MANILLA SIRIUS SIMPLE
SIRIUS SIMPLE HANDLE



Manilla de puerta recuperable con mecanismo de transmisión reforzado.

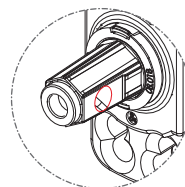
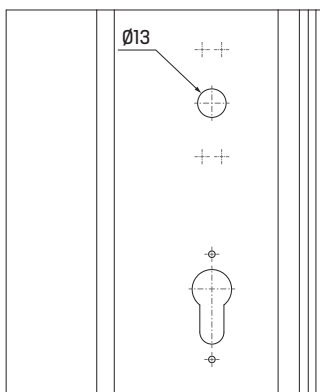
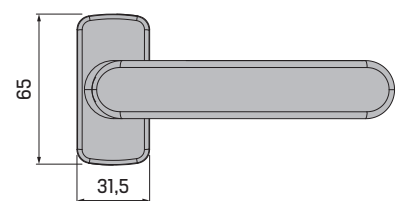
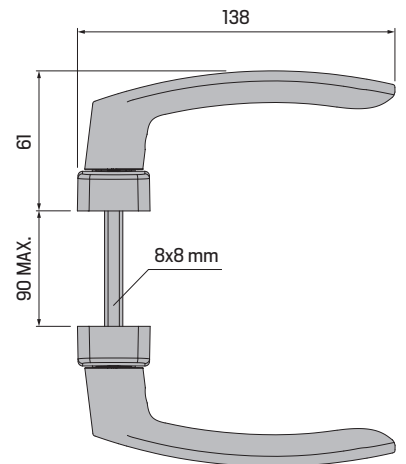
- La manilla mantiene la línea estética de las cremonas y manilla SIRIUS.
- Las manillas son ambidiestras y se suministran con cuadradillo en acero zincado de 8 x 129 mm.
- La base del mecanismo de transmisión permite la fijación de hasta 4 tornillos con doble posicionamiento cada uno.
- La base del mecanismo de transmisión ha sido reforzada a través de su fabricación en zamak, otorgando mayor dureza y resistencia a la base.
- Ver embellecedores de cilindro compatibles con la manilla en la página 124.

Recoverable door handle with reinforced transmission mechanism.

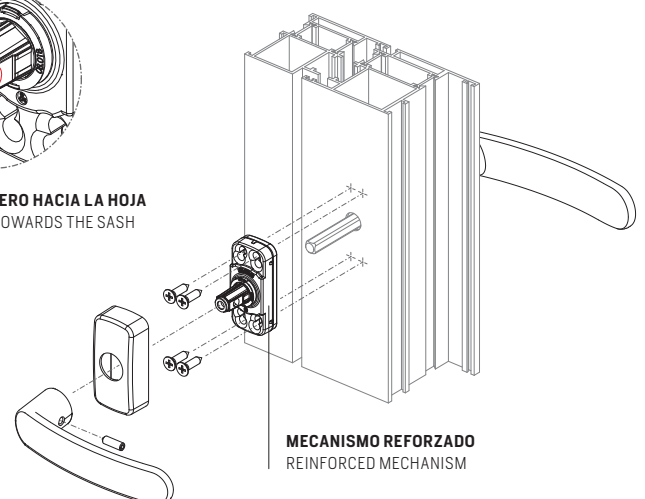
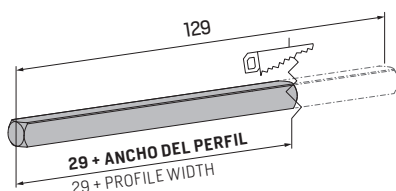
- The handle keeps the aesthetic line of the SIRIUS cremone and handle.
- The handles are ambidextrous and they are supplied with a zinc-plated steel spindle of 8 x 129 mm.
- The base of the handle transmission mechanism allows the fixing of up to 4 screws with double positioning each.
- The base of the transmission mechanism has been reinforced through its manufacture in zamak, providing greater hardness and resistance to the base.

See compatible cylinder covers with the handle on page 124.

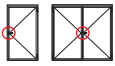
JUEGO DE MANILLAS SIRIUS
SIRIUS HANDLE SET



POSICIONAR EL AGUJERO HACIA LA HOJA
POSITION THE HOLE TOWARDS THE SASH



MECANISMO REFORZADO
REINFORCED MECHANISM



Handle with recoverable mechanism for doors.

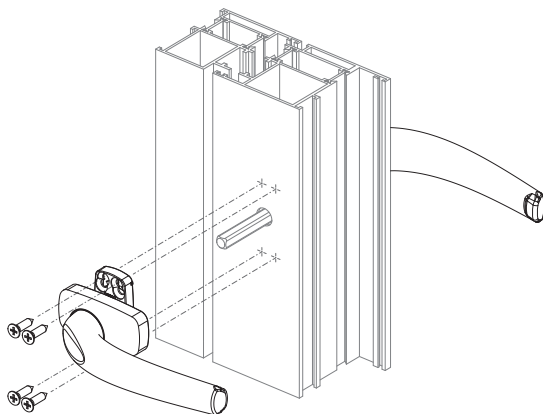
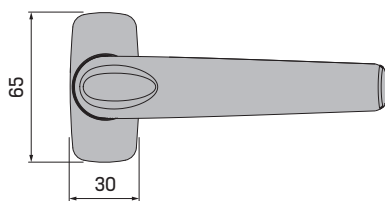
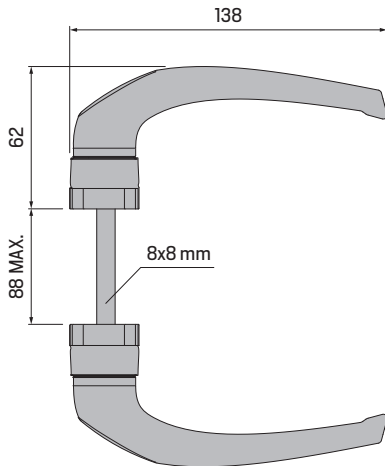
- The handle keeps the aesthetic line of the LYRA and LEO cremones.
- The handles are ambidextrous and they are supplied with a zinc-plated steel spindle of 8 x 129 mm.
- The base of the handle transmission mechanism allows the fixing of up to 4 screws with double positioning each.
- The design of the covers that cover the screws hides the whole mechanism of fixing the handle, increasing the aesthetics and contributing to a practical and fast installation.

See compatible cylinder covers with the handle on page 124.

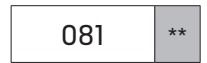
Manilla con mecanismo recuperable para puertas.

- La manilla mantiene la línea estética de las cremonas LYRA y LEO.
- Las manillas son ambidiestras y se suministran con cuadradillo en acero zincado de 8 x 129 mm.
- La base del mecanismo de transmisión permite la fijación de hasta 4 tornillos con doble posicionamiento cada uno.
- El diseño de las tapas que cubren los tornillos ocultan todo el mecanismo de fijación de la manilla, aumentando la estética y contribuyendo a una práctica y rápida instalación.

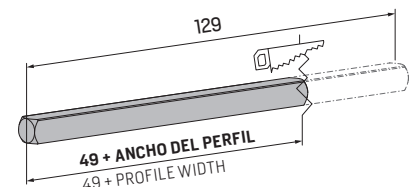
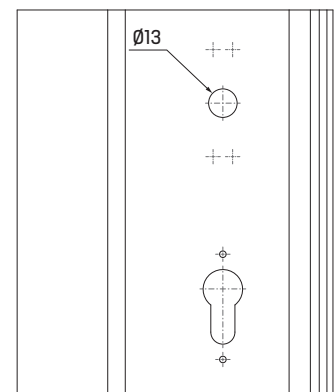
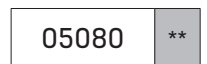
Ver embellecedores de cilindro compatibles con la manilla en la página 124.

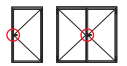


MANILLA SIMPLE GÉMINIS
GEMINIS SIMPLE HANDLE



JUEGO DE MANILLAS GÉMINIS
GEMINIS HANDLE SET





MANILLA SIMPLE LIBRA
LIBRA SIMPLE HANDLE



Manilla compacta con mecanismo recuperable para puertas.

- La manilla compacta LIBRA es la solución ideal para instalaciones en puertas en donde la persiana no habilita el espacio necesario para el montaje de una manilla tradicional.
- La manilla mantiene la línea estética de las cremonas LYRA y manilla GÉMINIS.
- Las manillas son ambidiestras y se suministran con cuadradillo en acero zincado de 8 x 129 mm.
- La base del mecanismo de transmisión permite la fijación de hasta 4 tornillos con doble posicionamiento cada uno.
- El diseño de las tapas que cubren los tornillos ocultan todo el mecanismo de fijación de la manilla.

Compact handle with recoverable mechanism for doors.

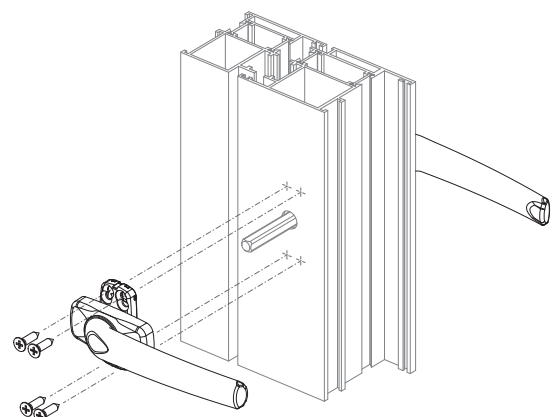
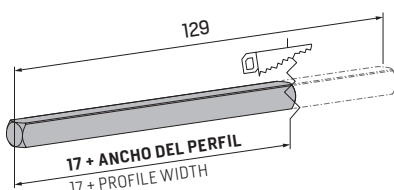
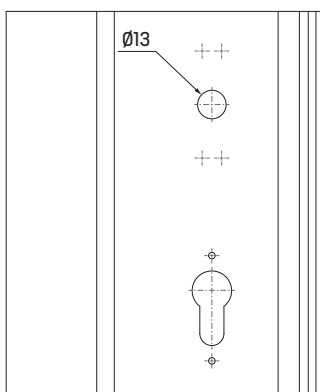
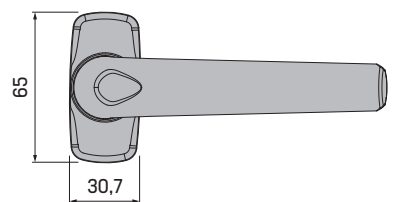
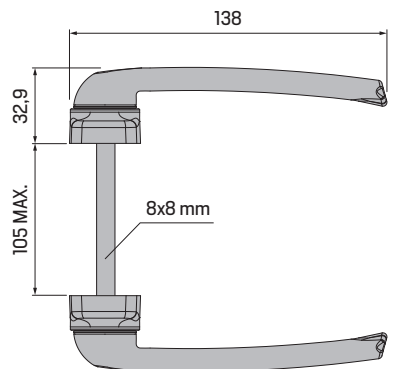
- The LIBRA compact handle is envisaged as the ideal solution for installations of doors where the shutters do not leave the space necessary for the mounting of a traditional handle.
- The handle keeps the aesthetic line of the LYRA cremone and GEMINIS handle.
- The handles are ambidextrous and they are supplied with a zinc-plated steel spindle of 8 x 129 mm.
- The base of the handle transmission mechanism allows the fixing of up to 4 screws with double positioning each.
- The design of the covers that cover the screws hides the whole mechanism of fixing the handle.

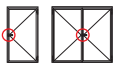
JUEGO DE MANILLAS LIBRA
LIBRA HANDLE SET



Ver embellecedores de cilindro compatibles con la manilla en la página 124.

See compatible cylinder covers with the handle on page 124.





Handle with recoverable mechanism for doors.

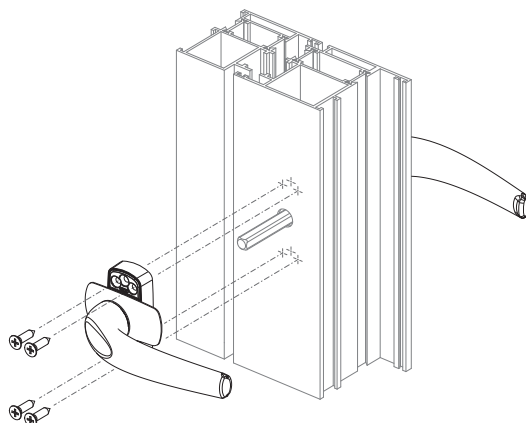
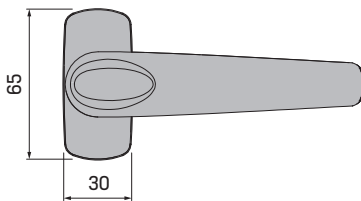
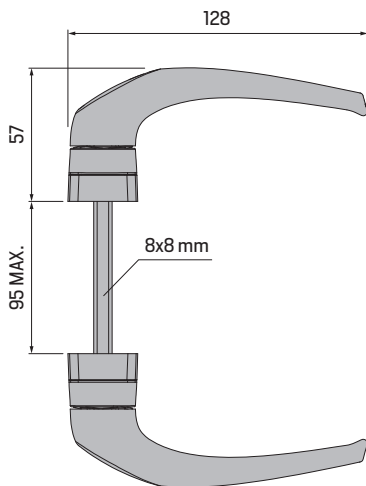
- The handle keeps the aesthetic line of the LYRA and LEO cremones.
- The handles are ambidextrous and they are supplied with a zinc-plated steel spindle of 8 x 129 mm.
- The design of the covers that cover the screws hides the whole mechanism of fixing the handle, increasing the aesthetics and contributing to a practical and fast installation.
- Handle tested according to European standard UNE-EN 1906: 2015 to grade 3 with satisfactory result.

See compatible cylinder covers with the handle on page 124.

Manilla con mecanismo recuperable para puertas.

- La manilla mantiene la línea estética de las cremonas LYRA y LEO.
- Las manillas son ambidiestras y se suministran con cuadradillo en acero zincado de 8 x 129 mm.
- El diseño de las tapas que cubren los tornillos ocultan todo el mecanismo de fijación de la manilla, aumentando la estética y contribuyendo a una práctica y rápida instalación.
- Manilla testada de acuerdo a la normativa europea UNE-EN 1906: 2015 a grado 3 con resultado satisfactorio.

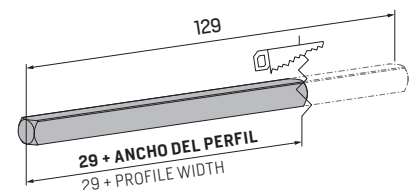
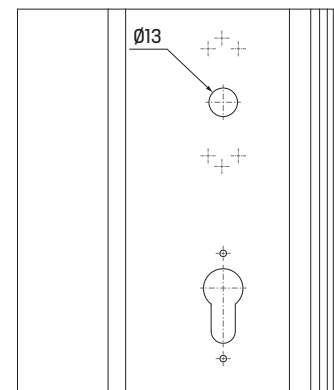
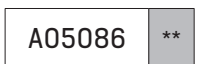
Ver embellecedores de cilindro compatibles con la manilla en la página 124.

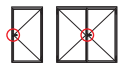


MANILLA SIMPLE INDO
INDO SIMPLE HANDLE




JUEGO DE MANILLAS INDO
INDO HANDLE SET





JUEGO DE MANILLAS KAIROX CC
KAIROX CC HANDLE SET

260120 




Manillas de acero inoxidable con mecanismo recuperable para puertas.

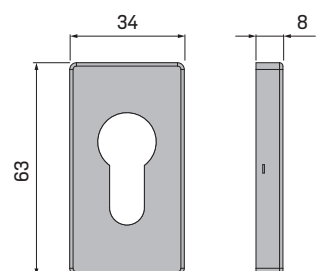
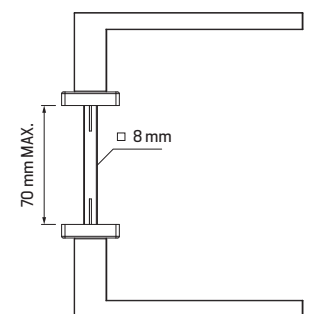
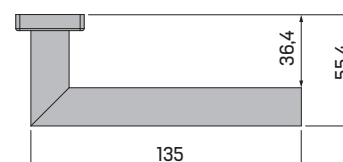
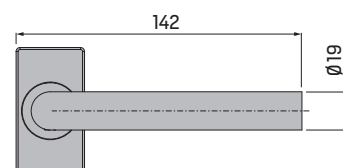
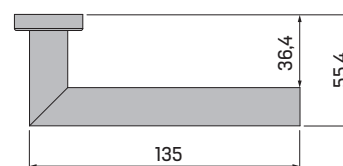
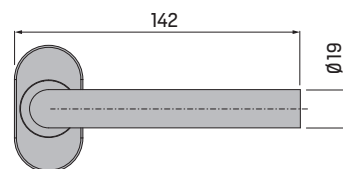
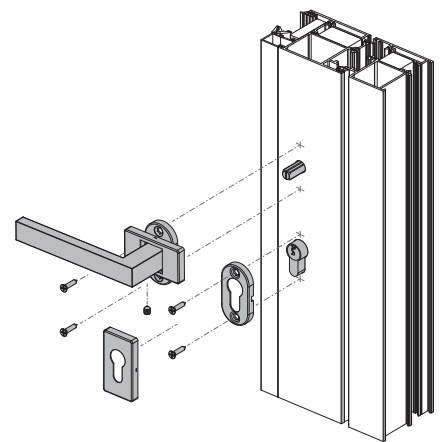
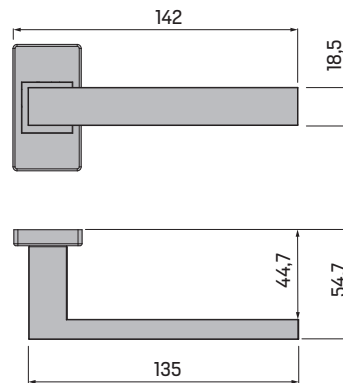
- Manilla, roseta y embellecedor de bombillo en acero inoxidable AISI 304.
- La fijación de las manillas se realiza directamente sobre el perfil mediante el uso de tornillos roscachapa.
- Cada referencia se suministra en juegos de manillas con cuadradillo en acero zincado de 8 x 110 mm, embellecedores de bombillo y tornillería.
- Las manillas han sido diseñadas con el mecanismo interno metálico y ajustado y han sido testadas a 200,000 ciclos de apertura con resultado satisfactorio.

Stainless steel handles with recoverable mechanism for doors.

- Handle, rosette and cylinder cover are made of AISI 304 stainless steel.
- The fixing of the handles is made directly on the profile using self-tapping screws.
- Each handle reference is supplied in handle sets with 8 x 110 mm zinc-plated steel spindle, cylinder covers and screws.
- The handles have been designed with the internal metal mechanism and adjusted and have been tested at 200,000 opening cycles with satisfactory results.

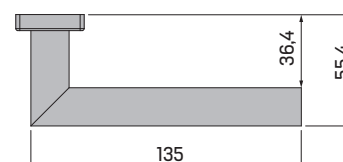
JUEGO DE MANILLAS KAIROX RR
KAIROX RR HANDLE SET

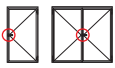
260220 



JUEGO DE MANILLAS KAIROX CR
KAIROX CR HANDLE SET

260320 



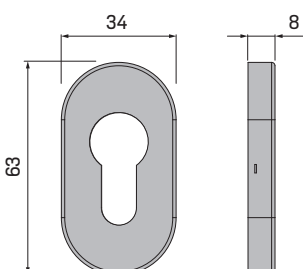
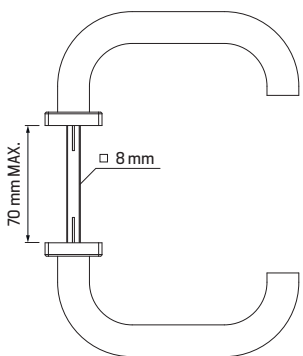
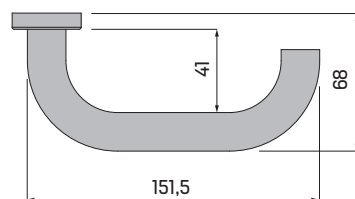
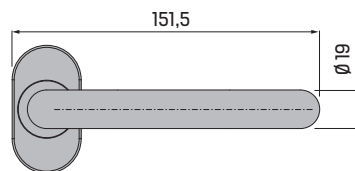
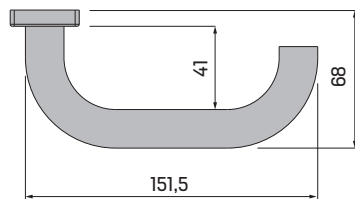
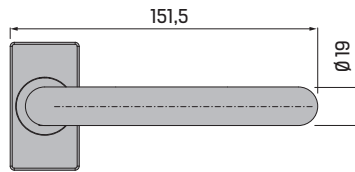
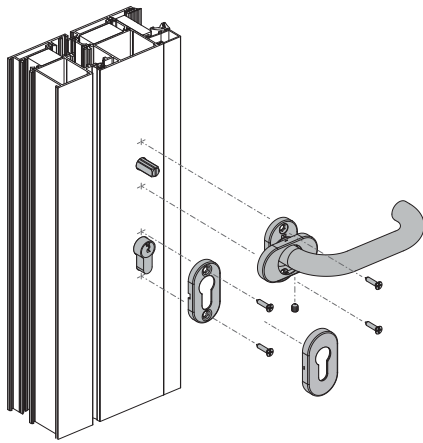


Stainless steel handles with recoverable mechanism for doors.

- Handle, rosette and cylinder cover are made of AISI 304 stainless steel.
- The fixing of the handles is made directly on the profile using self-tapping screws.
- Each handle reference is supplied in handle sets with 8 x 110 mm zinc-plated steel spindle, cylinder covers and screws.
- The handles have been designed with the internal metal mechanism and adjusted and have been tested at 200,000 opening cycles with satisfactory results.

Manillas de acero inoxidable con mecanismo recuperable para puertas.

- Manilla, roseta y embellecedor de bombillo en acero inoxidable AISI 304.
- La fijación de las manillas se realiza directamente sobre el perfil mediante el uso de tornillos roscachapa.
- Cada referencia se suministra en juegos de manillas con cuadradillo en acero zincado de 8 x 110 mm, embellecedores de bombillo y tornillería.
- Las manillas han sido diseñadas con el mecanismo interno metálico y ajustado y han sido testadas a 200,000 ciclos de apertura con resultado satisfactorio.



JUEGO DE MANILLAS KAIROX CRC
KAIROX CRC HANDLE SET



260321



JUEGO DE MANILLAS KAIROX RRC
KAIROX RRC HANDLE SET



260221





TAU

Línea de tiradores minimalistas Minimalist pull handles range



Personalización
Customization



Gran variedad de acabados
Wide range of finishes



Alto grado de exigencia
High standard



Robustez contrastada
Tested robustness

STAC pone en valor su gama de herrajes para puerta a través del desarrollo de la línea de tiradores minimalistas TAU, que permite ampliar el catálogo de productos y mejorar el valor añadido de los sistemas de cerramiento. La línea TAU ofrece un atractivo especial para los arquitectos y decoradores mediante un diseño elegante, discreto y atemporal. Los tiradores de puerta han sido diseñados considerando la composición geométrica elemental, la simplicidad de las formas, las proporciones y la precisión de los acabados.

» Diseño minimalista y funcional

Las líneas simples y sofisticadas son las que permanecen en el tiempo. Disponible en configuraciones simple o doble y con grupos rectos o desplazados. La línea de tiradores permite combinar distintas estéticas dando lugar a un diseño cohesivo. Sus múltiples modos de fijación permiten adaptarse a todo tipo de soluciones tanto vanguardistas como más convencionales.

» Gama completa de acabados anodizados y lacados

Tanto si opta por un acabado superficial lacado o anodizado no sólo aportará valor estético a los tiradores, sino también una protección adicional al aluminio con un mínimo mantenimiento. Con este nuevo concepto de diseño se permite combinar diferentes acabados entre el tirador y los apoyos.

» Alto grado de exigencia

Los tiradores TAU son la elección perfecta para las aplicaciones que requieren un alto grado de exigencia, como pueden ser puertas con alta frecuencia de uso o de grandes dimensiones.

STAC has enhanced their range of door hardware with the development of a range of pull handles with a minimalist style, thus widening their product range and increasing the added-value of their closure systems. The TAU range is especially attractive to architects and interior designers with its elegant, discreet and timeless design. The pull handles for doors have been designed with primary geometric composition, simplicity of form and proportions and precise finishes taken into consideration.

» Minimalist and functional design

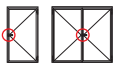
The simple yet sophisticated lines are those that stand the test of design. Available in single and double configurations, either in-line or offset. This line of pull handles allows distinct styles to come together in a cohesive design. The various fixing options mean the handles are suitable for the most cutting-edge designs as well as more conventional styles.

» Full range of anodized and lacquered finishes

Whether choosing a lacquered or anodized surface finish, as well as adding a stylish element to the handles, the finish adds a layer of protection to the aluminium and requires the minimum of maintenance. With this new design concept you can combine different finishes between the handle and its support.

» High standard

TAU door pull handles are the perfect choice for applications requiring a high degree of exigency, such as doors with a high frequency of use or large dimensions.



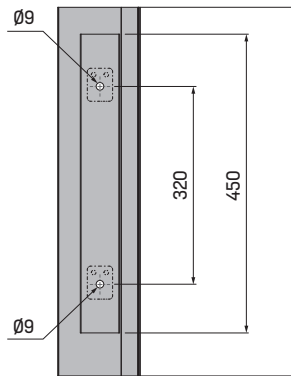
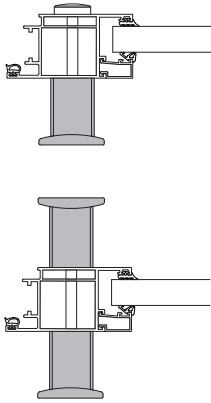
TIRADOR TAU RECTO STRAIGHT TAU PULL HANDLE

Minimalist pull handle range for entrance doors to public buildings.

- The handles are available in two aesthetics: straight or offset handles.
- Wide range of finishes: natural matt and acier grata anodised or lacquered in any colour from the RAL chart. They allow you to combine finishes between the handle itself and the covers.
- Two fixing kits are available: kit for single pull handle installation or kit for pull handle set.

Tiradores de línea minimalista para puertas de edificios de pública concurrencia.

- Disponibles en dos estéticas: tiradores rectos o desplazados.
- Gran variedad de acabados: anodizados natural mate y acier grata o lacado en cualquier color de la carta RAL. Permiten combinar acabados entre el propio tirador y los embellecedores.
- Disponibles dos kits de fijación: kit para instalación de tirador simple o kit para juego de tiradores.

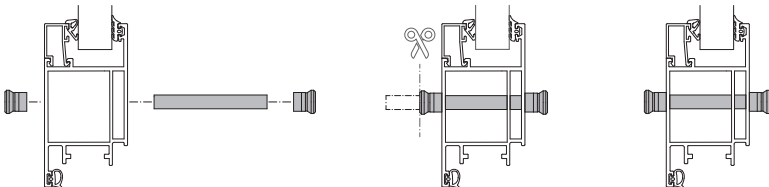


» KITS DE FIJACIÓN FIXING KITS

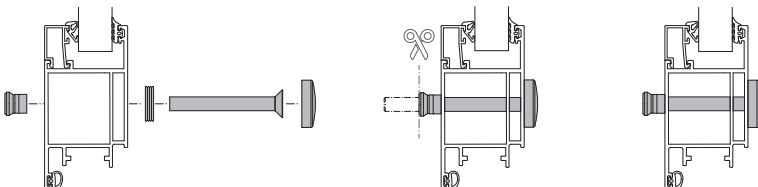
05244002 KIT DE FIJACIÓN PARA CONFIGURACIÓN DE TIRADOR DOBLE
FIXING KIT FOR DOUBLE PULL HANDLE CONFIGURATION

05244003 KIT DE FIJACIÓN PARA CONFIGURACIÓN DE TIRADOR SIMPLE
FIXING KIT FOR SINGLE PULL HANDLE CONFIGURATION

05244002



05244003



TIRADOR RECTO STRAIGHT PULL HANDLE



052421

**

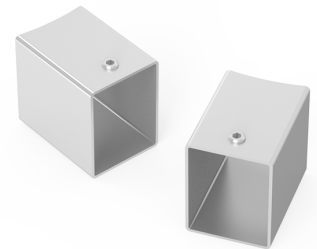


KIT DE EMBELLECEDORES TIRADOR RECTO STRAIGHT PULL HANDLE COVER KIT



052431

**



TIRADOR RECTO + KIT DE EMBELLECEDORES STRAIGHT PULL HANDLE + COVER KIT

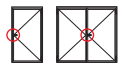


052411

**



TIRADOR DESPLAZADO TAU TAU OFFSET PULL HANDLE



TIRADOR DESPLAZADO IZQUIERDO LEFT OFFSET PULL HANDLE

052422 ** 



Tiradores de línea minimalista para puertas de edificios de pública concurrencia.

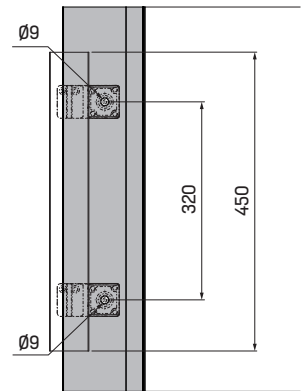
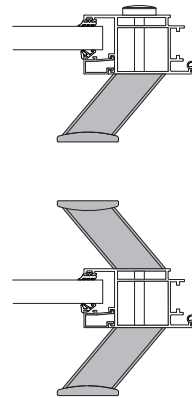
- Disponibles en dos estéticas: tiradores rectos o desplazados.
- Gran variedad de acabados: anodizados natural mate y acero grata o lacado en cualquier color de la carta RAL. Permiten combinar acabados entre el propio tirador y los embellecedores.
- Disponibles dos kits de fijación: kit para instalación de tirador simple o kit para juego de tiradores.

Minimalist pull handle range for entrance doors to public buildings.

- The handles are available in two aesthetics: straight or offset handles.
- Wide range of finishes: natural matt and acier grata anodised or lacquered in any colour from the RAL chart. They allow you to combine finishes between the handle itself and the covers.
- Two fixing kits are available: kit for single pull handle installation or kit for pull handle set.

KIT DE EMBELLECEDORES TIRADOR IZQUIERDO LEFT PULL HANDLE COVER KIT

052433 ** 



TIRADOR IZQUIERDO + KIT DE EMBELLECEDORES LEFT PULL HANDLE + COVER KIT

052412 ** 

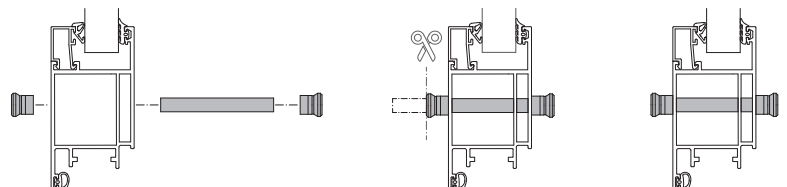


» KITS DE FIJACIÓN FIXING KITS

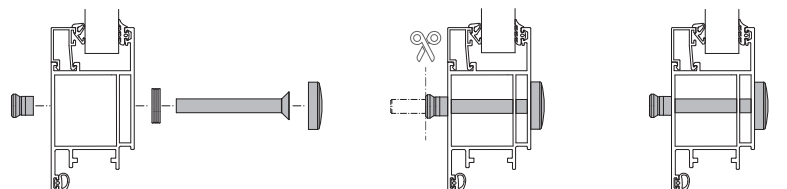
05244002 **KIT DE FIJACIÓN PARA CONFIGURACIÓN DE TIRADOR DOBLE**
FIXING KIT FOR DOUBLE PULL HANDLE CONFIGURATION

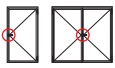
05244003 **KIT DE FIJACIÓN PARA CONFIGURACIÓN DE TIRADOR SIMPLE**
FIXING KIT FOR SINGLE PULL HANDLE CONFIGURATION

05244002



05244003





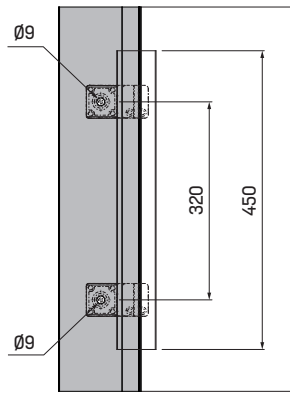
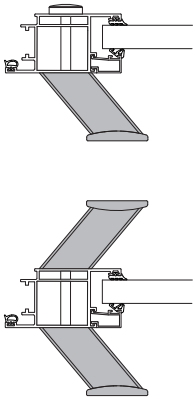
TIRADOR DESPLAZADO TAU TAU OFFSET PULL HANDLE

Minimalist pull handle range for entrance doors to public buildings.

- The handles are available in two aesthetics: straight or offset handles.
- Wide range of finishes: natural matt and acier grata anodised or lacquered in any colour from the RAL chart. They allow you to combine finishes between the handle itself and the covers.
- Two fixing kits are available: kit for single pull handle installation or kit for pull handle set.

Tiradores de línea minimalista para puertas de edificios de pública concurrencia.

- Disponibles en dos estéticas: tiradores rectos o desplazados.
- Gran variedad de acabados: anodizados natural mate y acier grata o lacado en cualquier color de la carta RAL. Permiten combinar acabados entre el propio tirador y los embellecedores.
- Disponibles dos kits de fijación: kit para instalación de tirador simple o kit para juego de tiradores.



» KITS DE FIJACIÓN FIXING KITS

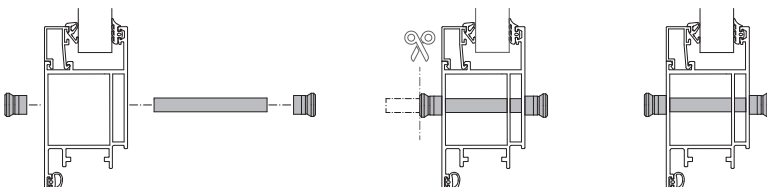
05244002

KIT DE FIJACIÓN PARA CONFIGURACIÓN DE TIRADOR DOBLE
FIXING KIT FOR DOUBLE PULL HANDLE CONFIGURATION

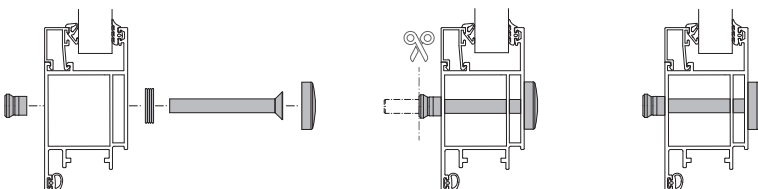
05244003

KIT DE FIJACIÓN PARA CONFIGURACIÓN DE TIRADOR SIMPLE
FIXING KIT FOR SINGLE PULL HANDLE CONFIGURATION

05244002



05244003



TIRADOR DESPLAZADO DERECHO RIGHT OFFSET PULL HANDLE



052423

**



KIT DE EMBELLECEDORES TIRADOR DERECHO RIGHT PULL HANDLE COVER KIT



052433

**



TIRADOR DERECHO + KIT DE EMBELLECEDORES RIGHT PULL HANDLE + COVER KIT



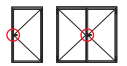
052413

**



TIRADOR NAOS

NAOS PULL HANDLE



JUEGO DE TIRADORES NAOS

NAOS PULL HANDLE SET

0508030 **



Tiradores para puertas de entrada a edificios de pública concurrencia y establecimiento comerciales.

- Los tiradores disponen de un sistema de fijación oculto desde el exterior que evita los intentos de forzamiento y robo.
- Destacan por su sistema de instalación rápido y el mecanizado sencillo de los perfiles.
- Los tiradores están disponibles en juegos o unitariamente.
- Ofrecen la posibilidad de ser lacados en cualquier color de la carta RAL.

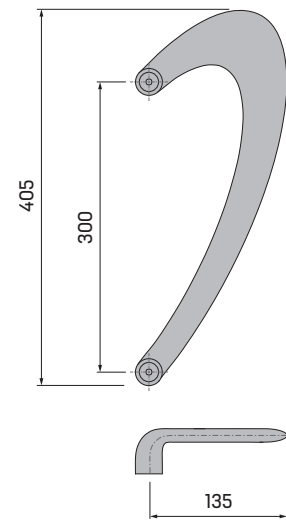
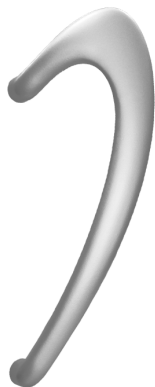
Pull handles for entrance doors to commercial establishments and public buildings.

- The pull handles have a concealed fixing system from the outside in order to prevent attempts at forcing and theft.
- They stand out for their quick installation system and the easy machining of the profiles.
- The handles are available in sets or individually.
- They offer the possibility of being lacquered in any colour from the RAL chart.

TIRADOR NAOS SIMPLE DERECHA

SIMPLE RIGHT NAOS PULL HANDLE

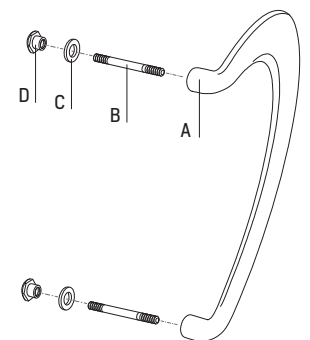
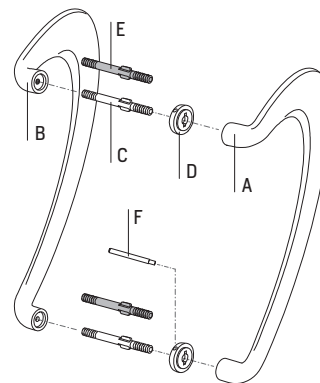
0508031 **



TIRADOR NAOS SIMPLE IZQUIERDA

LEFT RIGHT NAOS PULL HANDLE

0508032 **



DESCRIPCIÓN

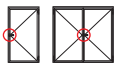
DESCRIPTION

A	TIRADOR DERECHO RIGHT PULL HANDLE	1
B	TIRADOR IZQUIERDO LEFT PULL HANDLE	1
C	TORNILLOS DERECHOS M8 x 126 mm M8 x 126 mm RIGHT SCREWS	2
D	DISCOS DE FIJACIÓN Ø29x10 mm Ø29x10 mm FIXING PLATES	2
E	TORNILLOS IZQUIERDOS M8 x 126 mm M8 x 126 mm LEFT SCREWS	2
F	LLAVE DE FIJACIÓN FIXING KEY	1

DESCRIPCIÓN

DESCRIPTION

A	TIRADOR DERECHO RIGHT PULL HANDLE	1
B	TORNILLOS DERECHOS M8 x 114 mm M8 x 114 mm RIGHT SCREWS	2
C	ARANDELAS ACERO INOX STAINLESS STEEL WASHERS	2
D	TUERCAS NUTS	2

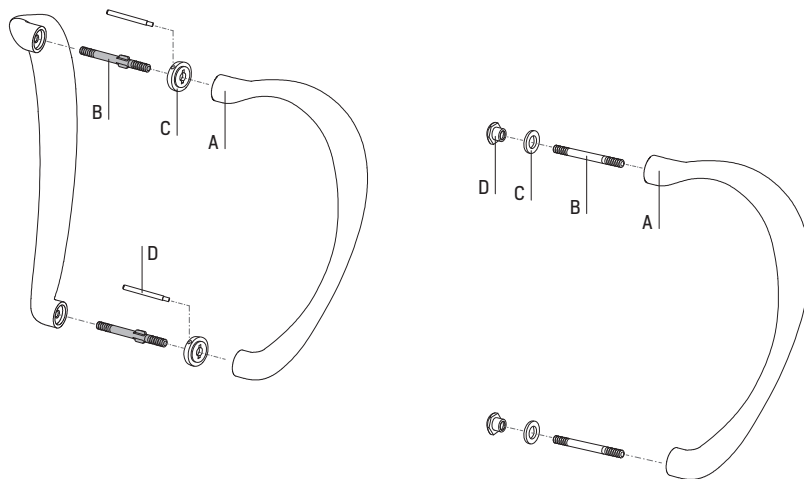
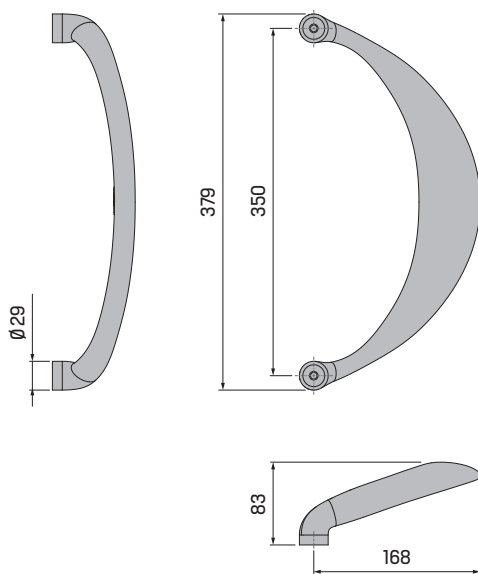


Pull handles for entrance doors to commercial establishments and public buildings.

- The pull handles have a concealed fixing system from the outside in order to prevent attempts at forcing and theft.
- They stand out for their quick installation system and the easy machining of the profiles.
- The handles are available in sets or individually.
- They offer the possibility of being lacquered in any colour from the RAL chart.

Tiradores para puertas de entrada a edificios de pública concurrencia y establecimiento comerciales.

- Los tiradores disponen de un sistema de fijación oculto desde el exterior que evita los intentos de forzamiento y robo.
- Destacan por su sistema de instalación rápido y el mecanizado sencillo de los perfiles.
- Los tiradores están disponibles en juegos o unitariamente.
- Ofrecen la posibilidad de ser lacados en cualquier color de la carta RAL.



DESCRIPCIÓN
DESCRIPTION



A	TIRADOR PULL HANDLE	2
B	TORNILLOS IZQUIERDOS M8 x 126 mm M8 x 126 mm LEFT SCREWS	2
C	DISCOS DE FIJACIÓN Ø29x10 mm Ø29x10 mm FIXING PLATES	2
D	LLAVE DE FIJACIÓN FIXING KEY	1

DESCRIPCIÓN
DESCRIPTION



A	TIRADOR PULL HANDLE	1
B	TORNILLOS DERECHOS M8 x 114 mm M8 x 114 mm RIGHT SCREWS	2
C	ARANDELAS ACERO INOX STAINLESS STEEL WASHERS	2
D	TUERCAS NUTS	2

JUEGO DE TIRADORES FÉNIX
FENIX PULL HANDLE SET



0508033

**



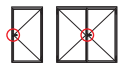
TIRADOR SIMPLE FÉNIX
FENIX SIMPLE PULL HANDLE



0508034

**





EMBELLECEDOR SLIM
SLIM COVER PLATE

0508053 ** 50



Embelledores de cilindro válidos para cilindros europeos estándar.

- El diseño de la tapa cubretornillos permite ocultar el sistema de fijación.

Embelledor SLIM

- Profundidad de 6,2 mm.
- Línea estética minimalista.
- Disponible en acabado anodizado.

Embelledor SIRIUS

- Profundidad de 8,7 mm.
- Línea estética de las manillas de puerta SIRIUS y POLARIS.

Embelledor GÉMINIS

- Profundidad de 10 mm.
- Línea estética de la manilla GEMINIS.

Cylinder cover plates valid for standard european cylinders.

- The design of the screw cover allows the fixing system to be hidden.

SLIM cover plate

- Depth of 6.2 mm.
- Minimalist aesthetic line.
- Available in anodized finish.

SIRIUS cover plate

- Depth of 8.7 mm.
- Aesthetic line of SIRIUS and POLARIS door handles.

GÉMINIS cover plate

- Depth of 10 mm.
- Aesthetic line of the GEMINIS handle.

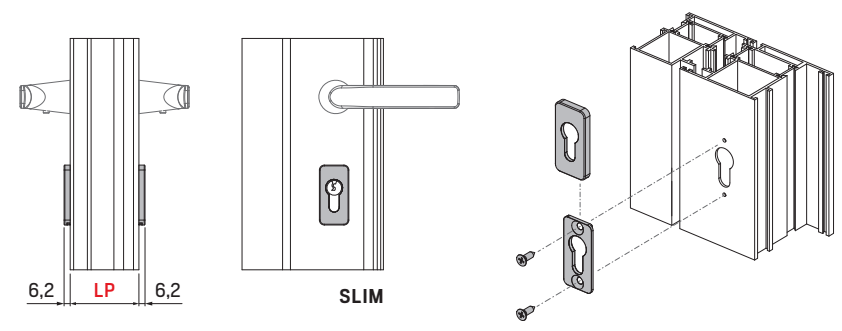
EMBELLECEDOR SIRIUS
SIRIUS COVER PLATE

0508029 ** 50



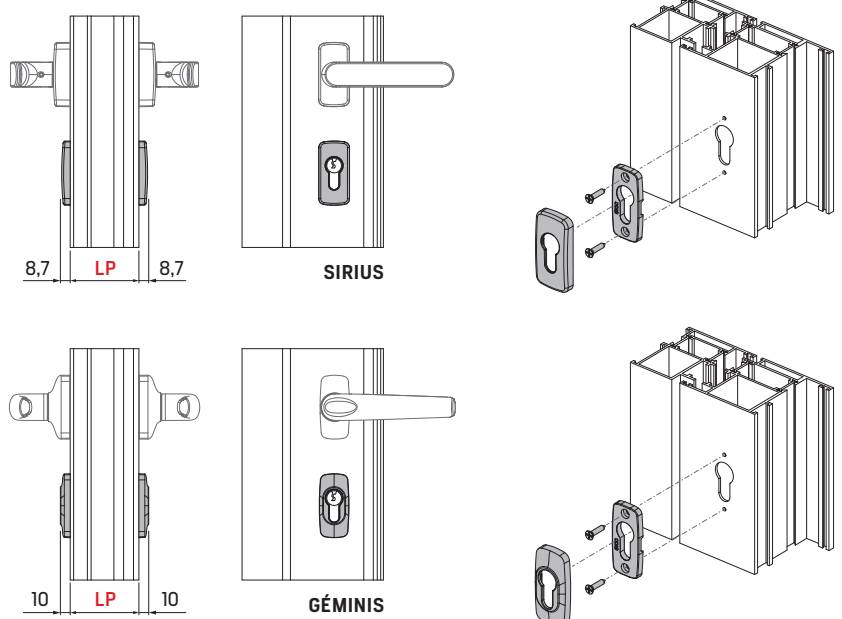
Cilindro europeo no incluido.

European cylinder not included.



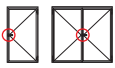
EMBELLECEDOR GÉMINIS
GEMINIS COVER PLATE

0508028 ** 50



Para seleccionar el cilindro tenga en cuenta:
LARGO DEL PERFIL (LP) + PROFUNDIDAD DEL EMBELLECEDOR.

To select the correct cylinder size, please note:
PROFILE LENGTH (LP) + CYLINDER COVER PLATE DEPTH.



EMBELLECEDORES DE CILINDRO CYLINDER COVER PLATES

Cylinder cover plates valid for standard european cylinders.

- Depth of 8 mm.
- Aesthetic line of KAIROX door handles.
- The cover plates are made of AISI 304 stainless steel.
- They are available in different aesthetics: straight or rounded trim.
- The design of the screw cover allows the fixing system to be hidden.

European cylinder not included.

Embellecedores de cilindro válidos para cilindros europeos estándar.

- Profundidad de 8 mm.
- Línea estética de las manillas KAIROX.
- Los embellecedores han sido fabricados acero inoxidable AISI 304.
- Están disponibles en diferentes estéticas: embellecedor recto o redondo.
- El diseño de la tapa cubretornillos permite ocultar el sistema de fijación.

Cilindro europeo no incluido.

EMBELLECEDOR RECTO KAIROX KAIROX STRAIGHT COVER PLATE

INX

20

260100

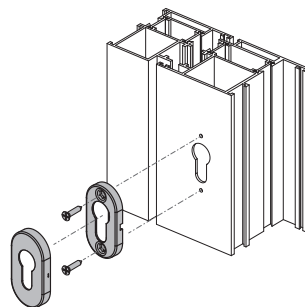
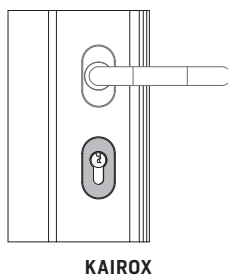
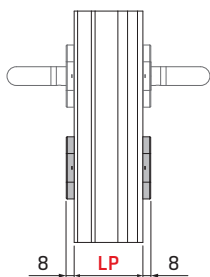
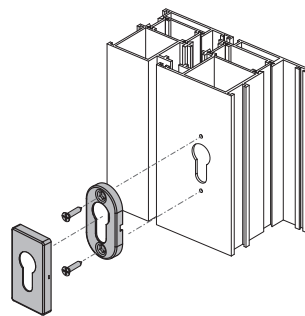
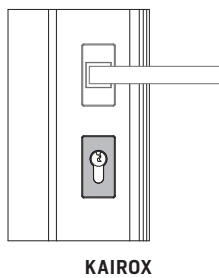
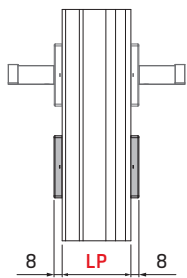


EMBELLECEDOR REDONDO KAIROX KAIROX ROUND COVER PLATE

INX

20

260200



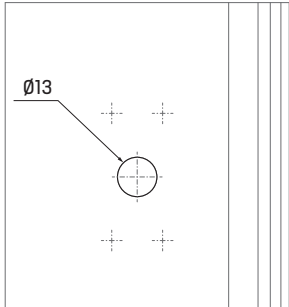
To select the correct cylinder size, please note:
PROFILE LENGTH (LP) + CYLINDER COVER PLATE DEPTH.

Para seleccionar el cilindro tenga en cuenta:
LARGO DEL PERFIL (LP) + PROFUNDIDAD DEL EMBELLECEDOR.

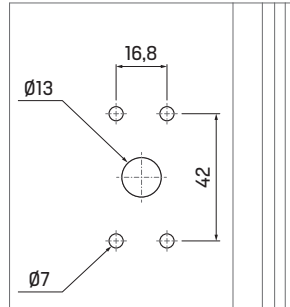
» **KITS DE FIJACIÓN PARA LAS MANILLAS DE PUERTA POLARIS** FIXING KITS FOR POLARIS DOOR HANDLES

-	KIT DE FIJACIÓN ESTÁNDAR STANDARD FIXING KIT	Tornillos roscachapa (8x) Self-tapping screws
KT0518-01	KIT DE FIJACIÓN CON TUERCAS REMACHABLES RIVET NUTS FIXATION KIT	Tuercas remachables M5 / Tornillos M5x20 mm (8x) M5 rivet nuts / M5x20 mm screws
KT0518-02	KIT DE FIJACIÓN SECURITY (D < 60 mm) SECURITY FIXING KIT	Tuerca ciega / Tornillo M4x65 mm (1x) Cap nut / M4x65 mm screw
KT0518-03	KIT DE FIJACIÓN SECURITY (60 < D < 80 mm) SECURITY FIXING KIT	Tuerca ciega / Tornillo M4x80 mm (1x) Cap nut / M4x80 mm screw

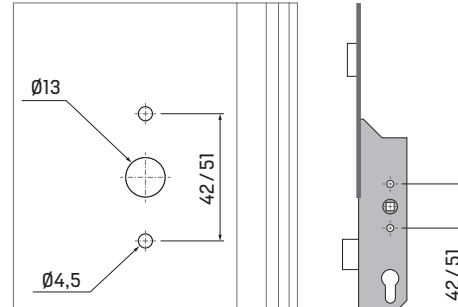
ESTÁNDAR STANDARD



KT0518-01

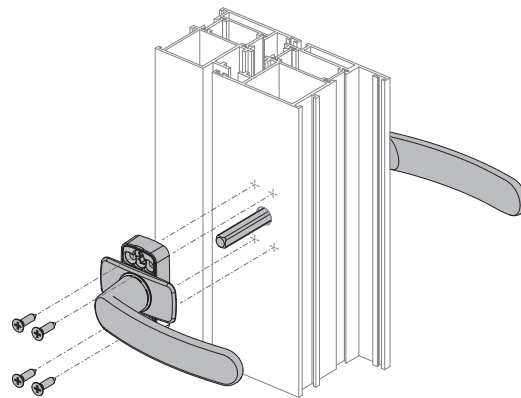
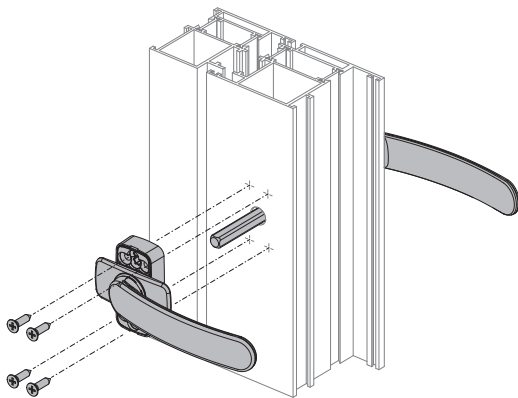


KT0518-02, KT0518-03



» **KIT DE FIJACIÓN ESTÁNDAR** STANDARD FIXING KIT

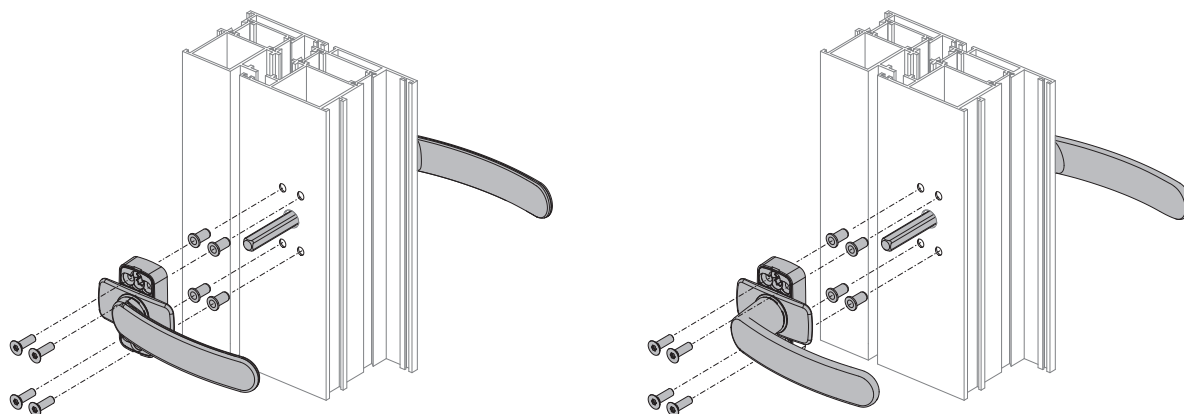
8x **Tornillos roscachapa** Self-tapping screws



» **KIT DE FIJACIÓN CON TUERCAS REMACHABLES** RIVET NUTS FIXATION KIT

8x **Tuercas remachables M5 / Tornillos M5x20 mm** M5 rivet nuts / M5x20 mm screws

KT0518-01



» **KITS DE FIJACIÓN SECURITY** SECURITY FIXING KITS

1x **Tuerca ciega / Tornillo M4x65 mm** Cap nut / M4x65 mm screw

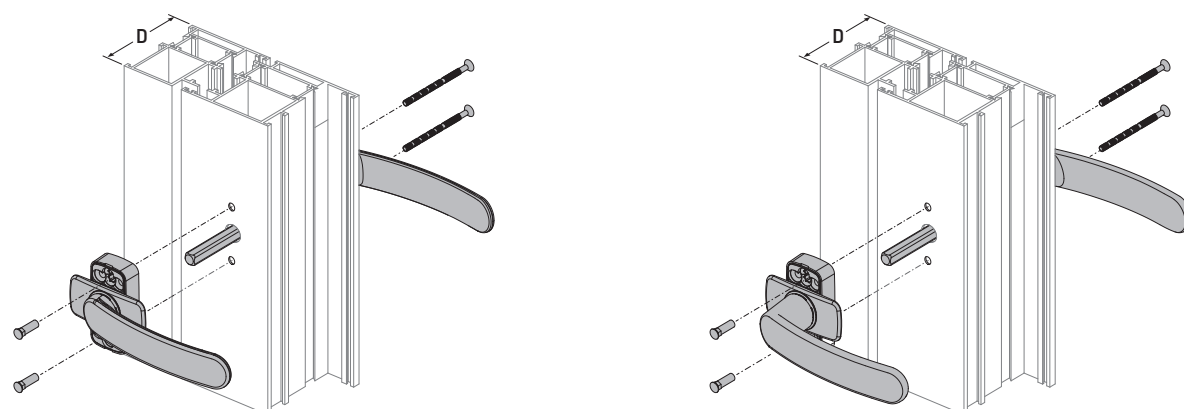
 $D < 60$ mm

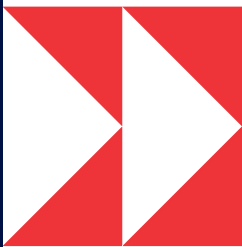
KT0518-02

1x **Tuerca ciega / Tornillo M4x80 mm** Cap nut / M4x80 mm screw

 $60 < D < 80$ mm

KT0518-03





04

APERTURA PRACTICABLE SIDE-HUNG OPENING

- 130 **Kits para apertura practicable**
Side-hung opening kits
- 132 **Kits con regulación para apertura practicable**
Adjustable side-hung opening kits
- 133 **Configuraciones de apertura practicable**
Side-hung opening configurations
- 136 **Kits para apertura exterior**
Outward opening kits
- 138 **Configuraciones de apertura exterior**
Outward opening configurations
- 141 **Configuraciones de apertura exterior bidireccional**
Two-way outward opening configurations



KITS PARA APERTURA PRACTICABLE

SIDE-HUNG OPENING KITS



KITS CON CERRADEROS DE ZAMAK

KITS WITH ZAMAK KEEPERS

07K1H

07K2H

VER TABLA DE REFERENCIAS
SEE TABLE OF REFERENCES

VER TABLA DE REFERENCIAS
SEE TABLE OF REFERENCES

ZM INX

PA

CE

50

Kits de pasadores y cerraderos para ventanas de apertura practicable.

- Los kits de apertura practicable están disponibles con diámetros Ø6 y Ø8 mm.
- Los kits están disponibles con cerraderos de zamak o cerraderos de plástico.
- Pasadores, punteros, fundas de transmisión y pletinas de unión fabricados en poliamida reforzada con un 20% de fibra de vidrio con el fin de otorgar mayor dureza y resistencia.
- El cerradero de doble hoja permite una regulación progresiva que aumenta el ajuste del cerramiento.

Kits of bolts and keepers for side-hung windows.

- The side-hung opening kits are available with diameters of Ø6 and Ø8 mm.
- The kits are available with zamak or plastic keepers.
- The bolts, pointers, transmission covers and connecting rods are made of polyamide reinforced with 20% glass fibre in order to provide greater hardness and resistance.
- The double sash keeper allows a progressive regulation increasing the adjustment of the closure.

KITS CON CERRADEROS DE PLÁSTICO

KITS WITH PLASTIC KEEPERS

07K1HPA

07K2HPA

VER TABLA DE REFERENCIAS
SEE TABLE OF REFERENCES

VER TABLA DE REFERENCIAS
SEE TABLE OF REFERENCES

ZM INX

PA

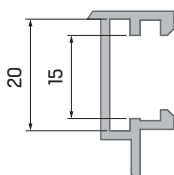
CE

50

REFERENCIA REFERENCE	CONFIGURACIÓN CONFIGURATION	DIÁMETRO DIAMETER	PUNTEROS POINTERS	CERRADERO KEEPER
07K1H	HOJA SIMPLE SINGLE SASH	Ø6, Ø8	PA	ZM
• 07K1HD6		Ø6, Ø8	PA	ZM
07K1HD8		Ø8	PA	ZM
07K1HPA		Ø8	PA	PA
07K2H	DOBLE HOJA DOUBLE SASH	Ø6, Ø8	PA	ZM
• 07K2HD6		Ø6, Ø8	PA	ZM
07K2HD8		Ø8	PA	ZM
07K2HPA		Ø8	PA	PA

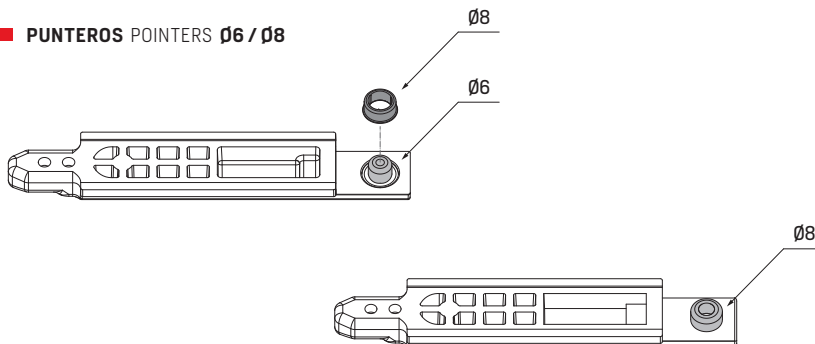
(●) Las arandelas no se sirven embolsadas Washers are not served bagged

EJE 10 SHAFT



INVERSOR MARCO / HOJA
FRAME INVERTER / SASH

■ PUNTEROS POINTERS Ø6 / Ø8





KITS PARA APERTURA PRACTICABLE SIDE-HUNG OPENING KITS

Kits de pasadores y cerraderos para ventanas de apertura practicable.

- Los kits de apertura practicable están disponibles con diámetros $\varnothing 6$ y $\varnothing 8$ mm.
- Los kits están disponibles con punteros, fundas de transmisión y cerraderos fabricados en zamak.
- El cerradero de doble hoja permite una regulación progresiva que aumenta el ajuste del cerramiento.

Kits of bolts and keepers for side-hung windows.

- The side-hung opening kits are available with diameters of $\varnothing 6$ and $\varnothing 8$ mm.
- The side-hung opening kits are available with pointers, transmission covers and keepers made of zamak.
- The double sash keeper allows a progressive regulation increasing the adjustment of the closure.

KITS CON PUNTEROS DE ZAMAK KITS WITH ZAMAK POINTERS



VER TABLA DE REFERENCIAS
SEE TABLE OF REFERENCES

R07K1H

VER TABLA DE REFERENCIAS
SEE TABLE OF REFERENCES

R07K2H



50

REFERENCIA REFERENCE	CONFIGURACIÓN CONFIGURATION	DIÁMETRO DIAMETER	PUNTEROS POINTERS	CERRADERO KEEPER
-------------------------	--------------------------------	----------------------	----------------------	---------------------

R07K1H	HOJA SIMPLE SINGLE SASH	$\varnothing 6, \varnothing 8$	ZM	ZM
--------	----------------------------	--------------------------------	----	----

R07K2H	DOBLE HOJA DOUBLE SASH	$\varnothing 6, \varnothing 8$	ZM	ZM
--------	---------------------------	--------------------------------	----	----

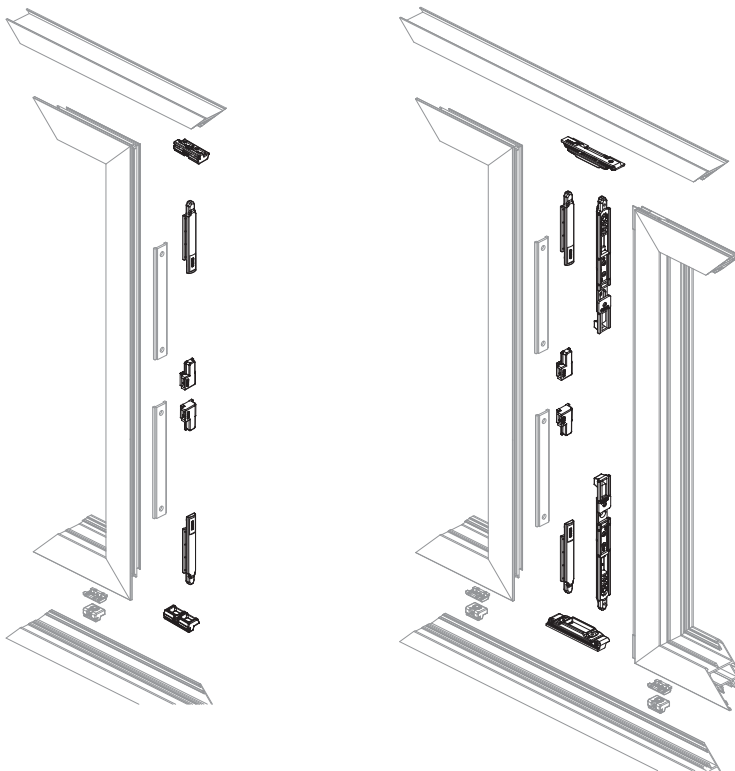
CERRADERO DOBLE REGULABLE DE ZAMAK ZAMAK DOUBLE ADJUSTABLE KEEPER



110501



200



07K1H 07K1HD6 KIT 1 HOJA
SINGLE SASH KIT

07K2H 07K2HD6 KIT 2 HOJAS
DOUBLE SASH KIT

CERRADERO DE PLÁSTICO PLASTIC KEEPER

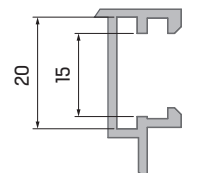


0507059



100

EJE 10 SHAFT



INVERSOR MARCO / HOJA
FRAME INVERTER / SASH

KITS CON REGULACIÓN PARA APERTURA PRACTICABLE

ADJUSTABLE SIDE-HUNG OPENING KITS



KITS CON PUNTA METÁLICA Ø6 mm

KITS WITH METALLIC POINT Ø6 mm

07K1HRD6

KIT DE 1 HOJA
SINGLE SASH KIT

ZM INX

07K2HRD6

KIT DE 2 HOJAS
DOUBLE SASH KIT

PA

CE



50



Kits que permiten regulación para ventanas de apertura practicables.

- Los punteros están provistos de casquillo y una punta metálica que permite regulación de + 1 mm.
- Los kits con regulación están disponibles para hojas pasivas con inversores 15/20 y 13,5/16.8 mm.
- Pasadores, punteros, fundas de transmisión y pletinas de unión se han fabricado en poliamida reforzada con un 20% de fibra de vidrio con el fin de otorgar mayor dureza y resistencia.

Kits that allow adjustment for side-hung opening windows.

- The pointers are equipped with a bushing and a metallic point that allows adjustment of + 1 mm.
- Adjustable kits are available for passive sashes with 15/20 and 13.5/16.8 mm inverters.
- The bolts, pointers, transmission covers and connecting rods are made of polyamide reinforced with 20% glass fibre in order to provide greater hardness and resistance.

KITS HOJA PASIVA CON PUNTA METÁLICA Ø6 mm

PASSIVE SASH KITS WITH METALLIC POINT Ø6 mm

07K3HRD6

KIT HOJA PASIVA
PASSIVE SASH KIT

ZM INX

07K4HRD6

KIT HOJA PASIVA 13,5 / 16,8
PASSIVE SASH KIT 13.5/16.8

PA

CE

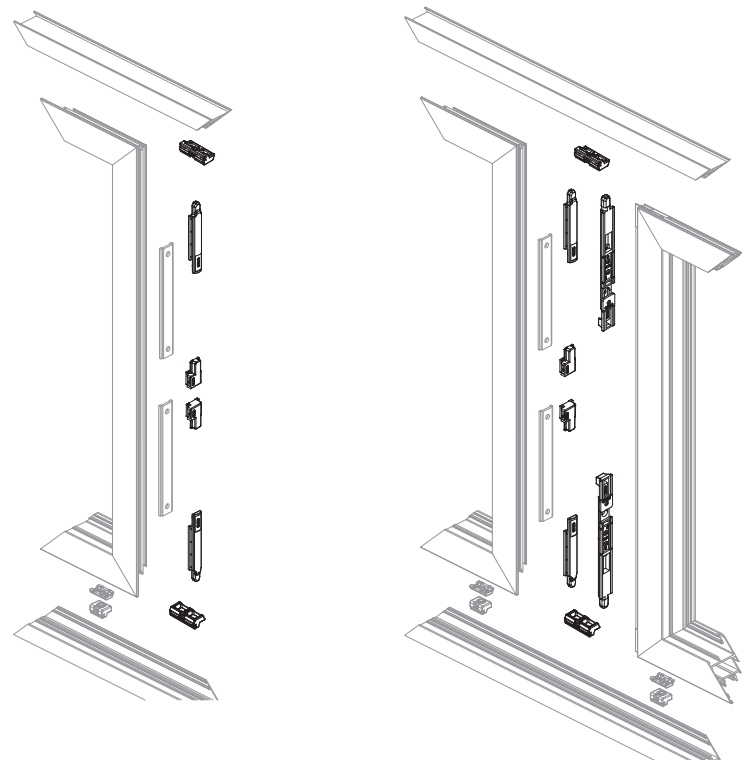
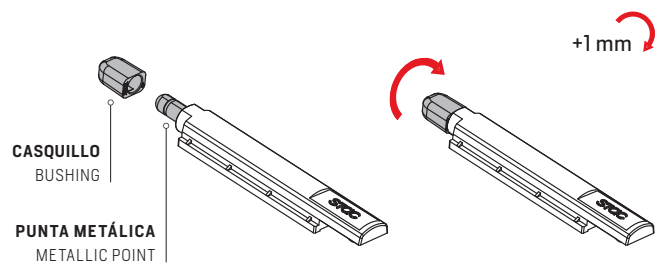


50

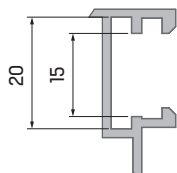


■ AJUSTE DE LOS PUNTEROS CON CASQUILLO DE REGULACIÓN

ADJUSTMENT OF THE POINTERS WITH REGULATION BUSHING



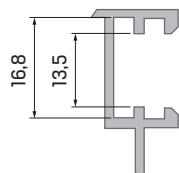
EJE 10 SHAFT



INVERSOR MARCO / HOJA
FRAME INVERTER / SASH

07K4HRD6

EJE 10 SHAFT



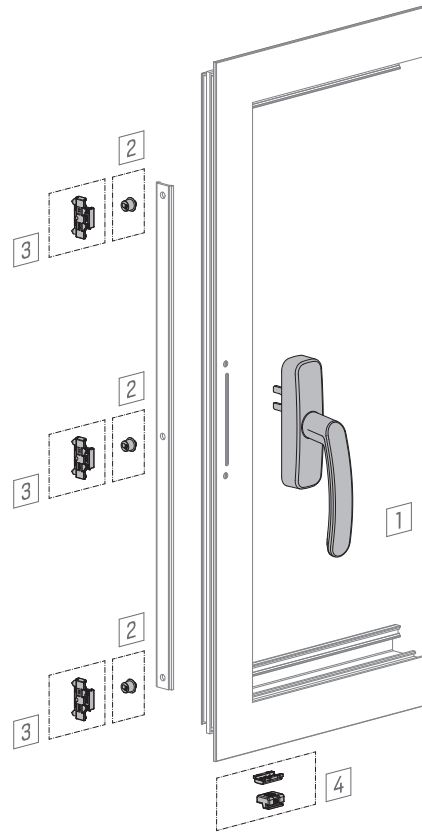
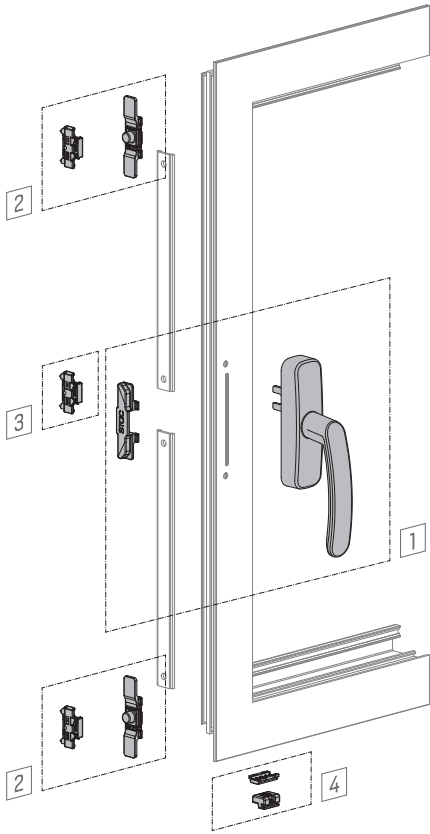
INVERSOR MARCO / MARCO
FRAME INVERTER / FRAME

07K1HRD6 KIT REGULABLE 1 HOJA
ADJUSTABLE SINGLE SASH KIT

07K2HRD6 KIT REGULABLE 2 HOJAS
ADJUSTABLE DOUBLE SASH KIT



CIERRE AL INVERSOR
LOCKING TO INVERTER



CON FUNDA DE TRANSMISIÓN
WITH TRANSMISSION COVER



1	CREMONA SIRIUS O LEO DE APERTURA PRACTICABLE SIRIUS OR LEO SIDE-HUNG WINDOW CREMONE	
2	113000IM KIT PUNTO DE CIERRE SUPLEMENTARIO SUPPLEMENTARY LOCKING POINT KIT	50
3	110200 PUNTO DE CIERRE REGULABLE ADJUSTABLE LOCKING POINT	500
4	0710621 KIT RESBALÓN DE POSICIONAMIENTO POSITIONING LATCH KIT	100

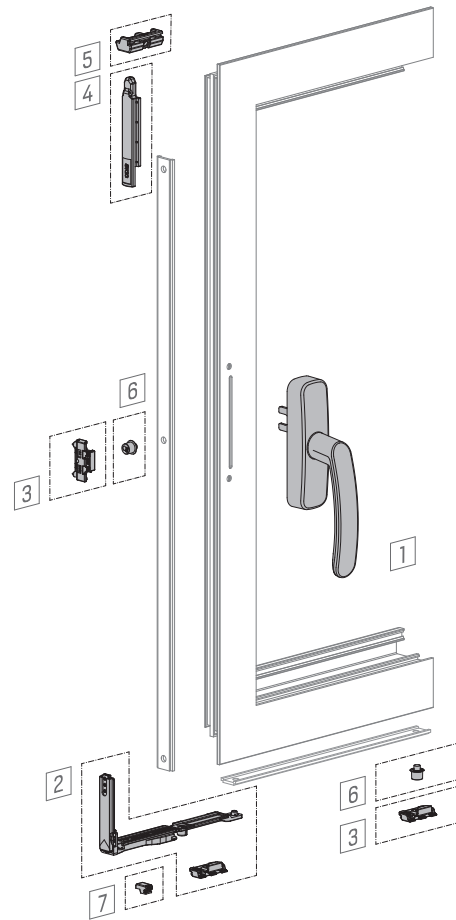
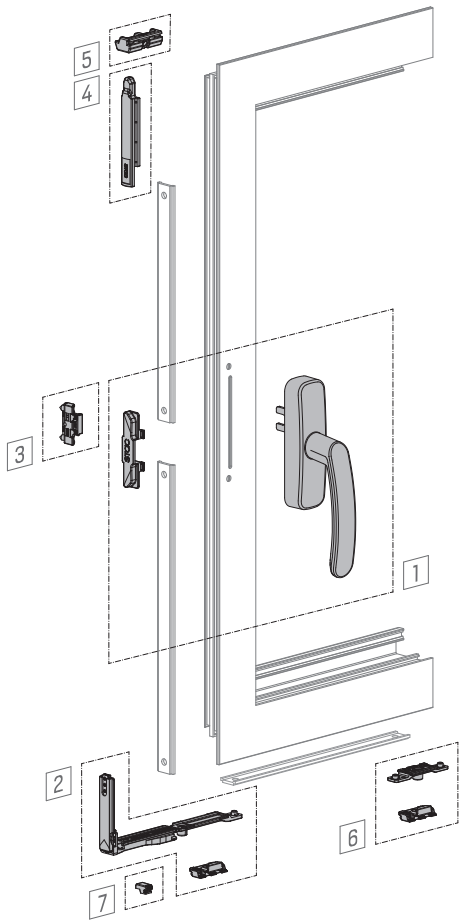
CON REMACHES (SIN FUNDA DE TRANSMISIÓN)
WITH RIVETS (WITHOUT TRANSMISSION COVER)



1	CREMONA SIRIUS O LEO DE APERTURA PRACTICABLE SIRIUS OR LEO SIDE-HUNG WINDOW CREMONE	
2	0517002 PUNTO DE CIERRE: REMACHE Ø6 LOCKING POINT: RIVET Ø6	50
2	0511088 PUNTO DE CIERRE: REMACHE Ø8 LOCKING POINT: RIVET Ø8	50
3	110200 PUNTO DE CIERRE REGULABLE ADJUSTABLE LOCKING POINT	500
4	0710621 KIT RESBALÓN DE POSICIONAMIENTO POSITIONING LATCH KIT	100



CIERRE AL MARCO CON ÁNGULO DE REENVÍO Y PUNTERO
LOCKING TO FRAME WITH CORNER DRIVE AND POINTER



CON FUNDA DE TRANSMISIÓN
WITH TRANSMISSION COVER



1	CREMONA SIRIUS O LEO DE APERTURA PRACTICABLE SIRIUS OR LEO SIDE-HUNG WINDOW CREMONE	
2	113420 KIT ÁNGULO DE REENVÍO HORIZONTAL HORIZONTAL CORNER DRIVE KIT	20
3	110200 PUNTO DE CIERRE REGULABLE ADJUSTABLE LOCKING POINT	500
4	07085 PUNTERO PARA APERTURA PRACTICABLE Ø6 Ø6 SIDE-HUNG OPENING POINTER	1000
5	0507105 CERRADERO UNIVERSAL UNIVERSAL KEEPER	50
6	113000IM KIT PUNTO DE CIERRE SUPLEMENTARIO SUPPLEMENTARY LOCKING POINT KIT	50
7	0517193 RESBALÓN DE POSICIONAMIENTO POSITIONING LATCH	100

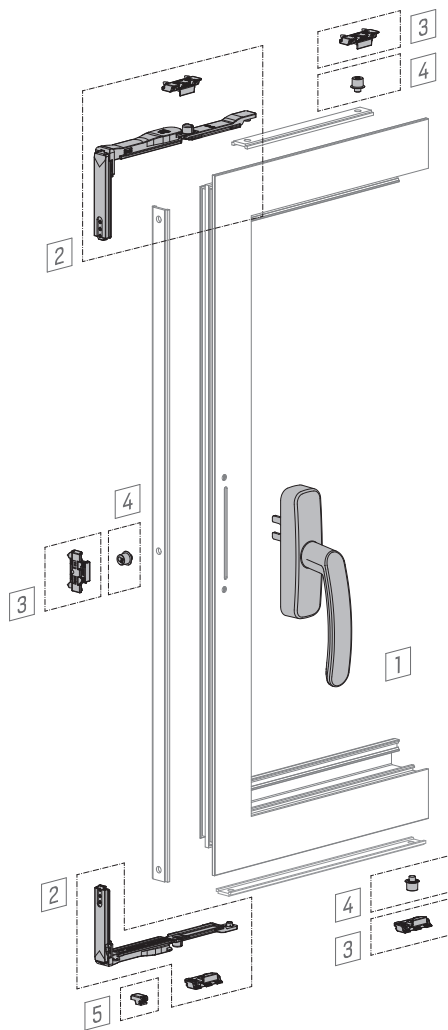
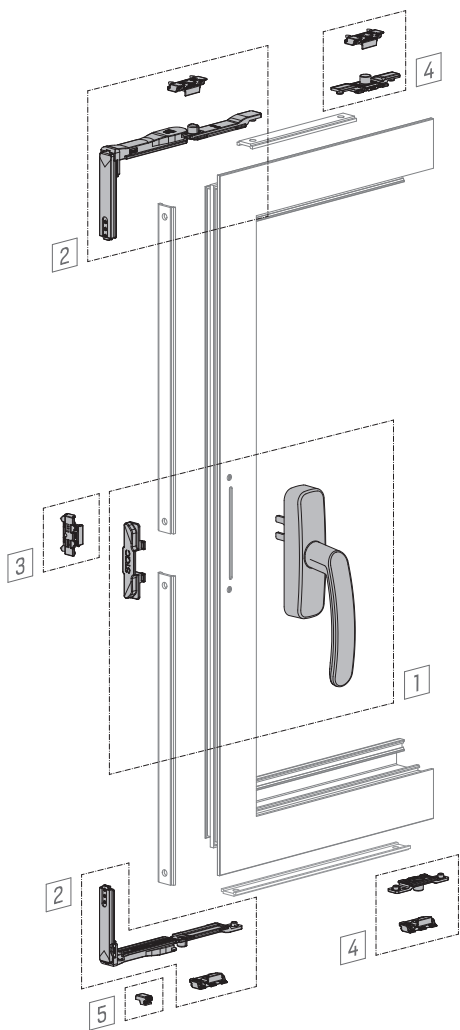
CON REMACHES (SIN FUNDA DE TRANSMISIÓN)
WITH RIVETS (WITHOUT TRANSMISSION COVER)



1	CREMONA SIRIUS O LEO DE APERTURA PRACTICABLE SIRIUS OR LEO SIDE-HUNG WINDOW CREMONE	
2	113420 KIT ÁNGULO DE REENVÍO HORIZONTAL HORIZONTAL CORNER DRIVE KIT	20
3	110200 PUNTO DE CIERRE REGULABLE ADJUSTABLE LOCKING POINT	500
4	07085 PUNTERO PARA APERTURA PRACTICABLE Ø6 Ø6 SIDE-HUNG OPENING POINTER	1000
5	0507105 CERRADERO UNIVERSAL UNIVERSAL KEEPER	50
6	0517002 PUNTO DE CIERRE: REMACHE Ø6 LOCKING POINT: RIVET Ø6	50
	0511088 PUNTO DE CIERRE: REMACHE Ø8 LOCKING POINT: RIVET Ø8	
7	0517193 RESBALÓN DE POSICIONAMIENTO POSITIONING LATCH	100



CIERRE AL MARCO CON DOBLE ÁNGULO DE REENVÍO
LOCKING TO FRAME WITH DOUBLE CORNER DRIVE



CON REMACHES (SIN FUNDA DE TRANSMISIÓN)
WITH RIVETS (WITHOUT TRANSMISSION COVER)



1	CREMONA SIRIUS O LEO DE APERTURA PRACTICABLE SIRIUS OR LEO SIDE-HUNG WINDOW CREMONE	
2	113420 KIT ÁNGULO DE REENVÍO HORIZONTAL HORIZONTAL CORNER DRIVE KIT	20
3	110200 PUNTO DE CIERRE REGULABLE ADJUSTABLE LOCKING POINT	500
4	113000IM KIT PUNTO DE CIERRE SUPLEMENTARIO SUPPLEMENTARY LOCKING POINT KIT	50
5	0517193 RESBALÓN DE POSICIONAMIENTO POSITIONING LATCH	100

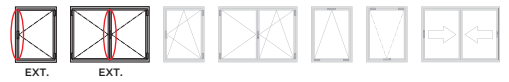
CON REMACHES (SIN FUNDA DE TRANSMISIÓN)
WITH RIVETS (WITHOUT TRANSMISSION COVER)



1	CREMONA SIRIUS O LEO DE APERTURA PRACTICABLE SIRIUS OR LEO SIDE-HUNG WINDOW CREMONE	
2	113420 KIT ÁNGULO DE REENVÍO HORIZONTAL HORIZONTAL CORNER DRIVE KIT	20
3	110200 PUNTO DE CIERRE REGULABLE ADJUSTABLE LOCKING POINT	500
4	0517002 PUNTO DE CIERRE: REMACHE Ø6 LOCKING POINT: RIVET Ø6	50
	0511088 PUNTO DE CIERRE: REMACHE Ø8 LOCKING POINT: RIVET Ø8	
5	0517193 RESBALÓN DE POSICIONAMIENTO POSITIONING LATCH	100

KITS PARA APERTURA EXTERIOR

OUTWARD OPENING KITS

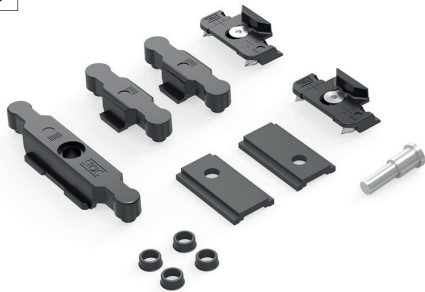


KIT APERTURA EXTERIOR CON BULÓN CORTO

OUTWARD OPENING KIT WITH SHORT BOLT

074K01C

20



ZM INX

PA

CE



Kits de accesorios que permiten la transmisión en ventanas de apertura exterior.

- Los kits para apertura exterior se suministran con transmisión, bulón, deslizaderas y puntos de cierre regulables.
- Disponibles 2 kits de transmisión con bulón (corto y largo) formados por una pieza de transmisión y un bulón.
- Disponible listado de configuraciones para múltiples series.

Consulte las cremonas HYDRA para apertura exterior en la página 94.

Accessory kits that allow transmission on outward opening windows.

- The outward opening kits are supplied with transmission, bolt, sliders and adjustable locking points.
- Available 2 transmission kits with bolt (short and long) consisting of a transmission piece and a bolt.
- List of configurations for multiple series available.

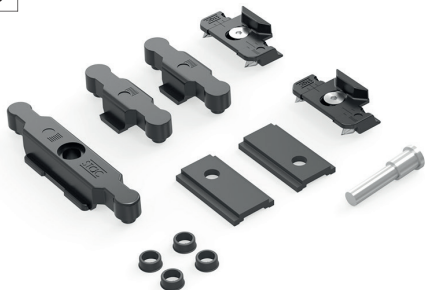
See outward opening HYDRA cremones on page 94.

KIT APERTURA EXTERIOR CON BULÓN LARGO

OUTWARD OPENING KIT WITH LONG BOLT

074K01L

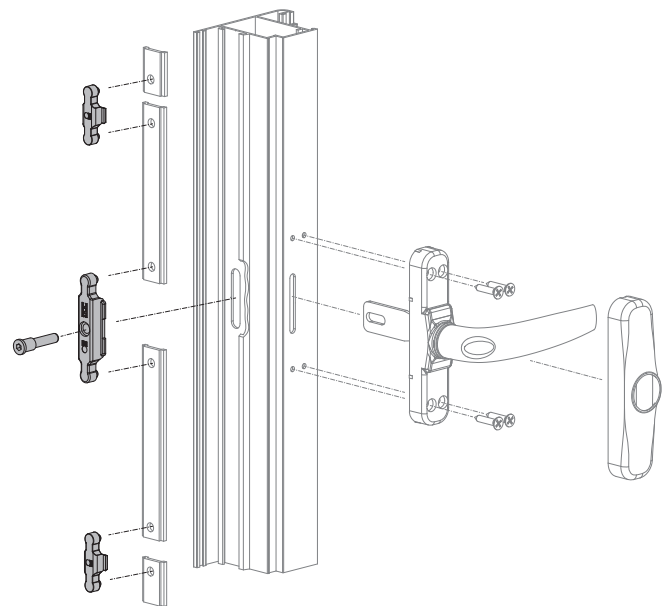
20



ZM INX

PA

CE

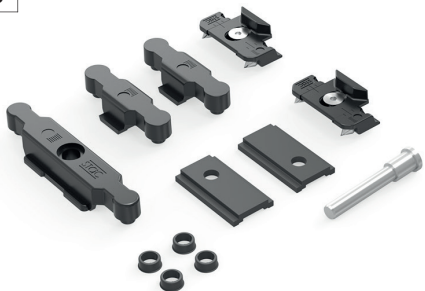


KIT APERTURA EXTERIOR CON BULÓN ESPECIAL

OUTWARD OPENING KIT WITH SPECIAL BOLT

075K01CE1

20



ZM INX

PA

CE



REFERENCIA
REFERENCE

DESCRIPCIÓN
DESCRIPTION

BULÓN
BOLT

074K01C

KIT DE TRANSMISIÓN + BULÓN CORTO
TRANSMISSION KIT + SHORT BOLT

07044

074K01L

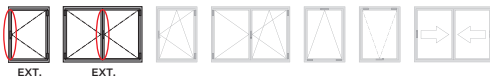
KIT DE TRANSMISIÓN + BULÓN LARGO
TRANSMISSION KIT + LONG BOLT

07060

075K01CE1

KIT DE TRANSMISIÓN + BULÓN ESPECIAL
TRANSMISSION KIT + SPECIAL BOLT

07129



KITS PARA APERTURA EXTERIOR OUTWARD OPENING KITS

Accessory kits that allow transmission on outward opening windows.

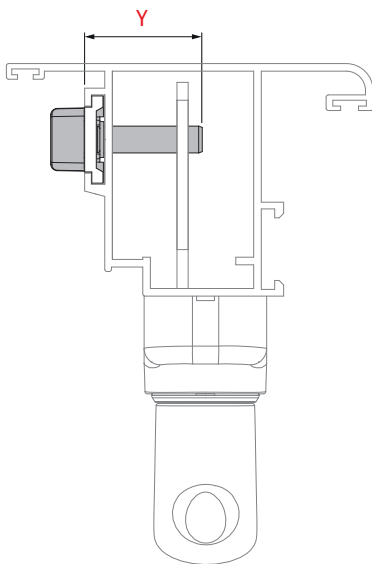
- The outward opening kits are supplied with transmission, bolt, sliders and adjustable locking points.
- Available 2 transmission kits with bolt (short and long) consisting of a transmission piece and a bolt.
- Bolts available in 3 sizes: short, long and special length.

See outward opening HYDRA cremones on page 94.

Kits de accesorios que permiten la transmisión en ventanas de apertura exterior.

- Los kits para apertura exterior se suministran con transmisión, bulón, deslizaderas y puntos de cierre regulables.
- Disponibles 2 kits de transmisión con bulón (corto y largo) formados por una pieza de transmisión y un bulón.
- Bulones disponibles en 3 tamaños: corto, largo y longitud especial.

Consulte las cremonas HYDRA para apertura exterior en la página 94.



KIT DE TRANSMISIÓN + BULÓN CORTO SHORT BOLT + TRANSMISSION KIT

ZM INX

074K01

20



KIT DE TRANSMISIÓN + BULÓN LARGO LONG BOLT + TRANSMISSION KIT

ZM INX

075K01

20



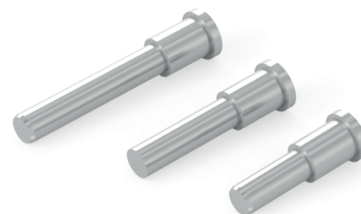
BULONES BOLTS

INX

07044

07060

07129

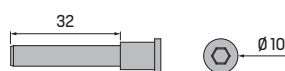


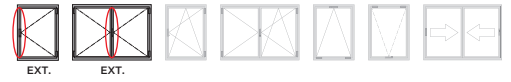
REFERENCIA REFERENCE	DESCRIPCIÓN DESCRIPTION	LONGITUD Y Y LENGTH
-------------------------	----------------------------	------------------------

07044	BULÓN CORTO SHOT BOLT	19 mm
-------	---------------------------------	-------

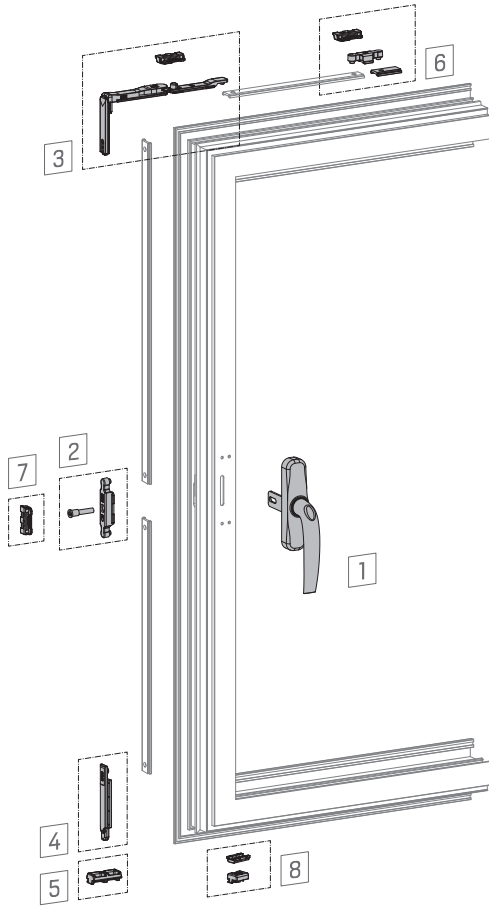
07060	BULÓN LARGO LONG BOLT	26 mm
-------	---------------------------------	-------

07129	BULÓN ESPECIAL SPECIAL BOLT	36 mm
-------	---------------------------------------	-------





CIERRE AL MARCO CON ÁNGULO DE REENVÍO Y PUNTERO
LOCKING TO FRAME WITH CORNER DRIVE AND POINTER



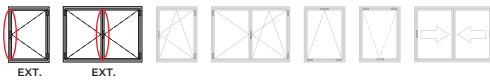
CON ÁNGULO DE REENVÍO Y PUNTERO
WITH CORNER DRIVE AND POINTER



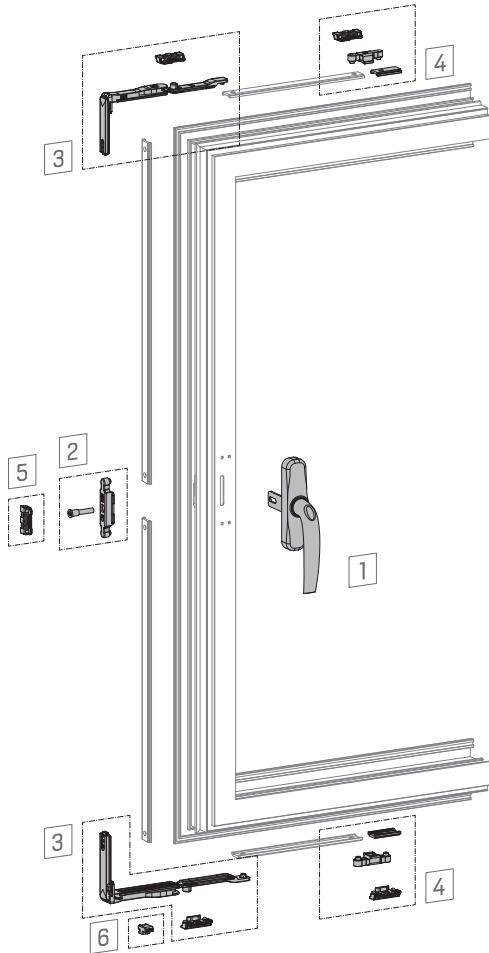
1	CREMONA HYDRA PARA APERTURA EXTERIOR HYDRA OUTWARD OPENING CREMONE	15
2	074K01 KIT DE TRANSMISIÓN + BULÓN CORTO TRANSMISSION KIT + SHORT BOLT	20
	075K01 KIT DE TRANSMISIÓN + BULÓN LARGO TRANSMISSION KIT + LONG BOLT	
3	113420 KIT ÁNGULO DE REENVÍO HORIZONTAL HORIZONTAL CORNER DRIVE KIT	20
4	07085 PUNTERO APERTURA PRACTICABLE Ø6 Ø6 SIDE-HUNG OPENING POINTER	1000

5	0507105 CERRADERO UNIVERSAL UNIVERSAL KEEPER	50
6	113000 KIT PUNTO DE CIERRE SUPLEMENTARIO SUPPLEMENTARY LOCKING POINT KIT	50
7	110200 PUNTO DE CIERRE REGULABLE ADJUSTABLE LOCKING POINT	500
8	0710621 KIT RESBALÓN DE POSICIONAMIENTO POSITIONING LATCH KIT	100

La configuración puede realizarse con remaches The configuration can be done with rivets



CIERRE AL MARCO CON DOBLE ÁNGULO DE REENVÍO
LOCKING TO FRAME WITH DOUBLE CORNER DRIVE



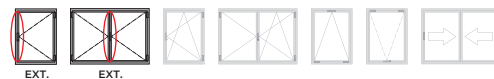
CON DOBLE ÁNGULO DE REENVÍO
WITH DOUBLE CORNER DRIVE



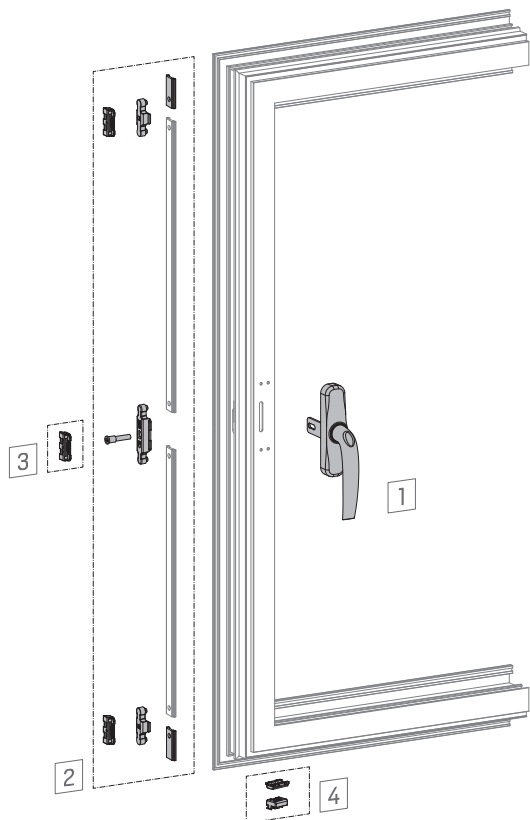
1	CREMONA HYDRA PARA APERTURA EXTERIOR HYDRA OUTWARD OPENING CREMONE	15
2	074K01 KIT DE TRANSMISIÓN + BULÓN CORTO TRANSMISSION KIT + SHORT BOLT	20
	075K01 KIT DE TRANSMISIÓN + BULÓN LARGO TRANSMISSION KIT + LONG BOLT	
3	113420 KIT ÁNGULO DE REENVÍO HORIZONTAL HORIZONTAL CORNER DRIVE KIT	20

4	113000 KIT PUNTO DE CIERRE SUPLEMENTARIO SUPPLEMENTARY LOCKING POINT KIT	50
5	110200 PUNTO DE CIERRE REGULABLE ADJUSTABLE LOCKING POINT	500
6	0517193 RESBALÓN DE POSICIONAMIENTO POSITIONING LATCH	100

La configuración puede realizarse con remaches The configuration can be done with rivets



CIERRE AL INVERSOR
LOCKING TO INVERTER

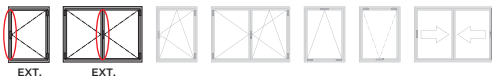


CIERRE AL INVERSOR
LOCKING TO INVERTER

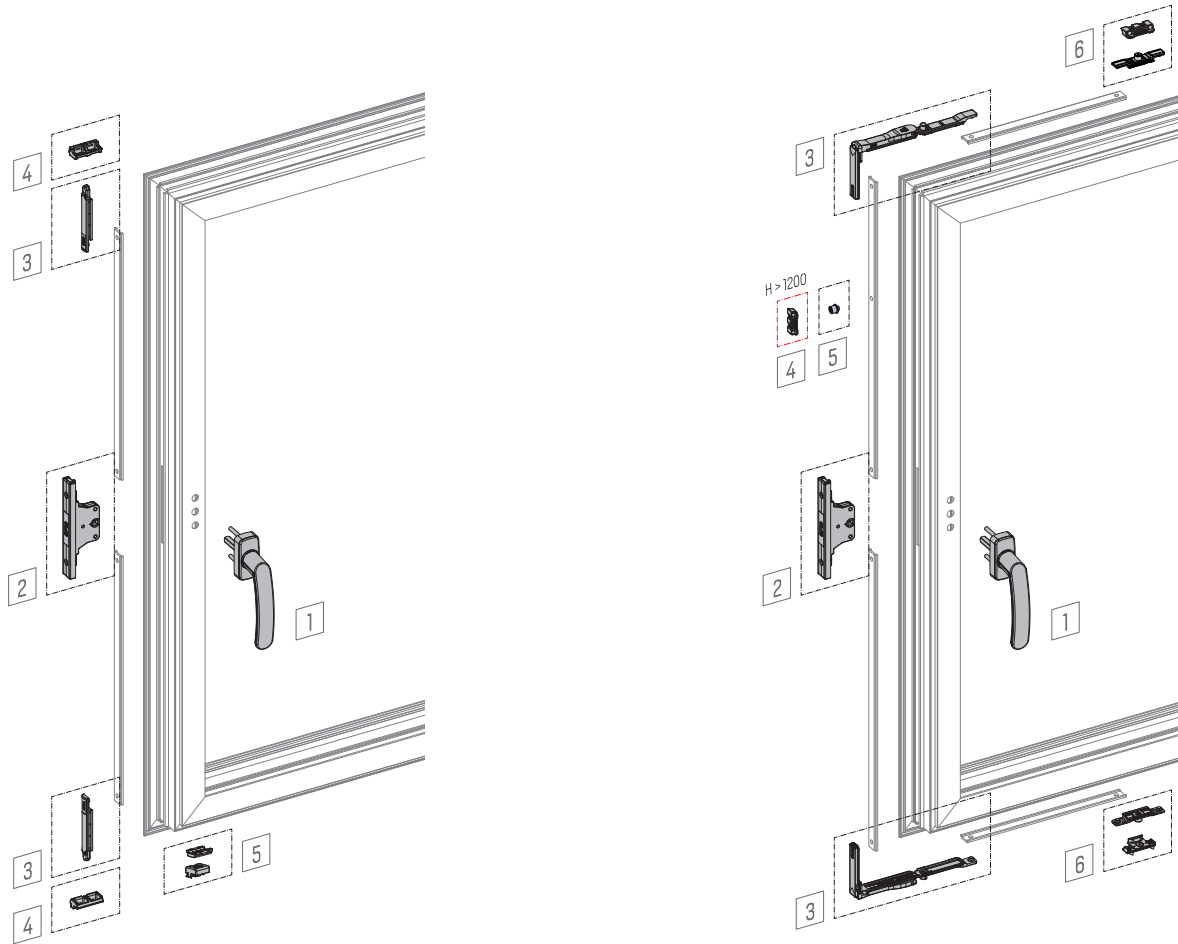


1	CREMONA HYDRA PARA APERTURA EXTERIOR HYDRA OUTWARD OPENING CREMONE	15
2	074K01C KIT APERTURA EXTERIOR CON BULÓN CORTO OUTWARD OPENING KIT WITH SHORT BOLT	25
	074K01L KIT APERTURA EXTERIOR CON BULÓN LARGO OUTWARD OPENING KIT WITH LONG BOLT	100
3	110200 PUNTO DE CIERRE REGULABLE ADJUSTABLE LOCKING POINT	500
4	0710621 KIT RESBALÓN DE POSICIONAMIENTO POSITIONING LATCH KIT	100

La configuración puede realizarse con remaches The configuration can be done with rivets



CAJA DE TRANSMISIÓN BIDIRECCIONAL
TWO-WAY GEARBOX



CON DOBLE PUNTERO
WITH DOUBLE POINTER



1	MANILLA POLARIS PARA APERTURA EXTERIOR POLARIS OUTWARD OPENING HANDLE	20
2	0507248 CAJA DE TRANSMISIÓN BIDIRECCIONAL TWO-WAY GEARBOX	25
3	07085 PUNTERO APERTURA PRACTICABLE Ø6 Ø6 SIDE-HUNG OPENING POINTER	1000
4	0507105 CERRADERO UNIVERSAL UNIVERSAL KEEPER	50
5	0710621 KIT RESBALÓN DE POSICIONAMIENTO POSITIONING LATCH KIT	100

CON DOBLE ÁNGULO DE REENVÍO
WITH DOUBLE CORNER DRIVE



1	MANILLA POLARIS PARA APERTURA EXTERIOR POLARIS OUTWARD OPENING HANDLE	20
2	0507248 CAJA DE TRANSMISIÓN BIDIRECCIONAL TWO-WAY GEARBOX	25
3	113420 KIT ÁNGULO DE REENVÍO HORIZONTAL HORIZONTAL CORNER DRIVE KIT	20
4	110200 PUNTO DE CIERRE REGULABLE ADJUSTABLE LOCKING POINT	500
5	0517002 PUNTO DE CIERRE: REMACHE Ø6 LOCKING POINT: RIVET Ø6	50
6	113000IM KIT PUNTO DE CIERRE SUPLEMENTARIO SUPPLEMENTARY LOCKING POINT KIT	50



ÁNGULO DE REENVÍO PARA CIERRE AL MARCO
LOCKING TO FRAME CORNER DRIVE

113420



20

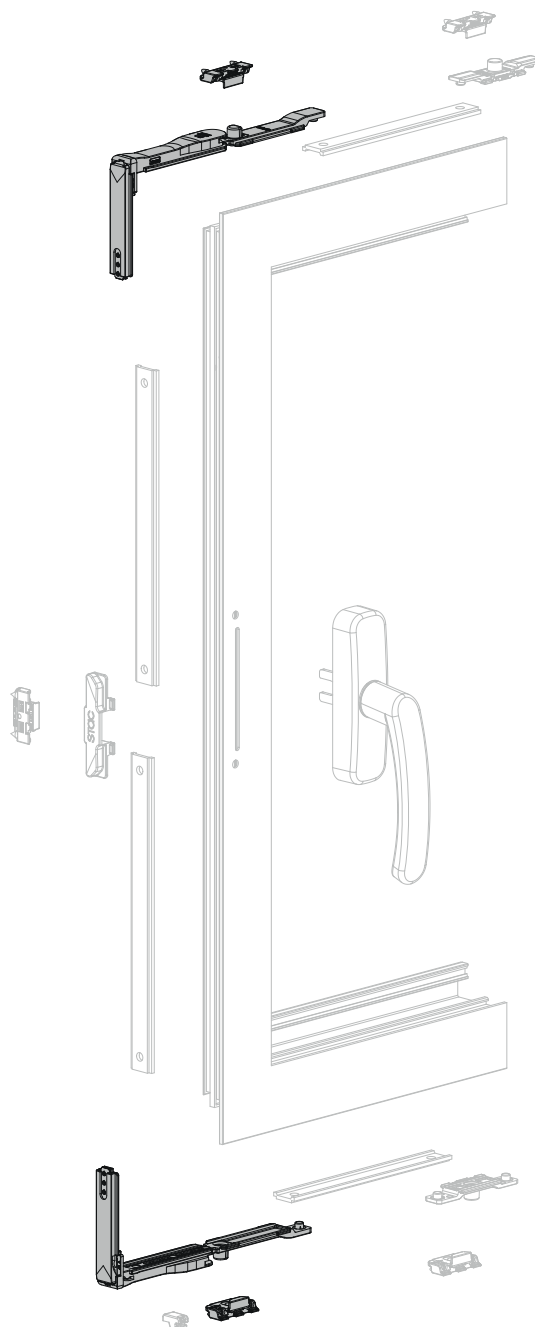


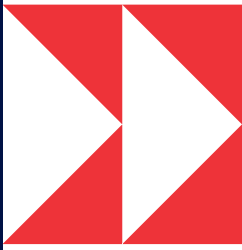
Ángulo de reenvío válido para ventanas practicables, proyectantes o abatibles.

The corner drive is valid for side-hung, top-hung and bottom-hung windows.

- El kit para cierre al marco se suministra con un ángulo de reenvío horizontal y un punto de cierre regulable.

- The frame locking kit is supplied with a horizontal corner drive and an adjustable locking point.





05

APERTURA OSCILOBATIENTE TILT & TURN OPENING

- 144 **Kits oscilobatientes CH180+**
CH180+ tilt & turn kits
- 148 **Kits oscilobatientes CLX**
CLX tilt & turn kits
- 152 **Kits oscilobatientes CLASSIC**
CLASSIC tilt & turn kits
- 158 **Kits oscilobatientes SMART**
SMART tilt & turn kits
- 164 **Compases oscilobatientes**
Tilt & turn friction stays
- 166 **Compases**
Friction stays
- 167 **Ángulos de reenvío suplementarios**
Supplementary corner drives
- 168 **Embalaje industrial**
Bulk packaging
- 172 **Notas técnicas**
Technical notes





CH180+

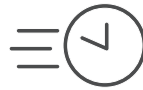
bisagra oculta concealed hinge



Perfiles de Canal Europeo
Euro Groove profiles



Apertura total
Full opening



Montaje simple y rápido
Simple & quick installation



Regulación tridimensional
Three-dimensional adjustment

La tendencia en la arquitectura y el diseño hacia espacios puros y sencillos ha hecho que los sistemas de cerramiento hayan tenido que evolucionar hacia sistemas con huecos y aperturas de mayores dimensiones en los que se busca que el protagonismo lo tenga la luz y que los accesorios queden reducidos a lo esencial. Respondiendo a esta necesidad nace la bisagra CH180+, compatible con todo el herraje oscilobatiente de Canal Europeo desarrollado por STAC.

» Apertura de 180°

A través de la simplificación y configuración de la cinemática de articulación, que permite realizar una apertura de 180° sin apenas movimientos parásitos, se ha conseguido suavizar el movimiento y aumentado el confort de uso.

» Simplicidad en el montaje

Como todos los herrajes de STAC, la bisagra ha sido desarrollada pensando en el instalador. A este efecto, todos los elementos se suministran pre-montados y no es necesario hacer ningún tipo de mecanizado ni operación especial sobre los perfiles. A nivel bisagra inferior podemos considerar dos partes bien diferenciadas que se pre-montan sobre marco y hoja, y finalmente se unen en el ensamblaje de hoja sobre el marco.

» Regulación tridimensional

Las bisagras incorporan regulación 3D para favorecer los ajustes en obra. Todos los puntos de regulación han sido dispuestos en zonas de fácil acceso y pueden realizarse con la hoja en carga.

- Regulación vertical: +2 / - 0.5 mm
- Regulación lateral: ±1,5 mm
- Regulación de presión: +0.5 mm

The trend in architecture and design for pure, simple spaces and objects has meant that closure systems have had to evolve in this direction, offering systems with ever larger fenestrations and doors / windows to make the light the leading element. This has meant that accessories have been reduced to the bare essentials. In response to this demand, we are pleased to launch the CH180+ concealed hinge, compatible with all Euro Groove tilt & turn hardware developed by STAC.

» 180° opening

STAC has managed to simplify the kinematics of the joint and it is configured in a manner which allows 180° opening with hardly any wasteful movement. This means that the movement is softer and increases user comfort.

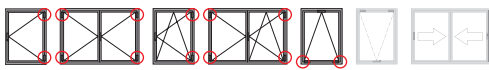
» Simple installation

Like all STAC hardware, the hinges have been designed with the fitter in mind. To this end, all parts are supplied pre-assembled and no type of machining or special operations on the profiles is required. In the lower hinge, there are two well differentiated parts which are pre-mounted to the frame and sash and they are then attached together during the assembly of the sash into the frame.

» Three-dimensional adjustment

The hinges incorporate 3D adjustment to make on-site adjustments easier. All adjustment points are located in easy-to-reach areas and can be regulated with the leaf in place.

- Vertical adjustment: +2 / - 0.5 mm
- Lateral adjustment: ±1,5 mm
- Tightening adjustment: +0.5 mm



CH180+ concealed hinges for side-hung and tilt & turn windows.

- Maximum sash opening: 180°.
- Maximum load per sash: 100 kg.
- The compatible supplementary corner drives are H122100 and H122100S.

CH180+ upper hinge

- Active sash: the hinge is supplied with a built-in tilt & turn friction stay.
- Passive sash: the hinge allows the assembly of side-hung opening kits.

CH180+ lower hinge

- Vertical adjustment: + 2, - 0,5 mm.
- Lateral adjustment: ± 1,5 mm.
- Tightening adjustment: ± 0,5 mm.

Bisagras ocultas CH180+ para ventanas practicables y oscilobatientes.

- Apertura máxima de hoja: 180°.
- Carga máxima por hoja: 100 kg.
- Los ángulos de reenvío suplementarios compatibles son: H122100 / H122100S.

Bisagra CH180+ superior

- Hoja activa: la bisagra se suministra con compás oscilobatiente incorporado.
- Hoja pasiva: la bisagra permite el montaje de kits para apertura practicable.

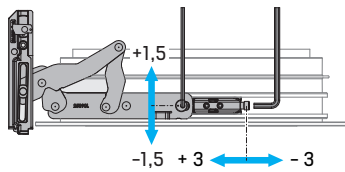
Bisagra CH180+ inferior

- Regulación vertical: + 2, - 0,5 mm.
- Regulación lateral: ± 1,5 mm.
- Regulación de presión: ± 0,5 mm.

» **REGULACIONES DE LAS BISAGRAS SUPERIORES** UPPER HINGES ADJUSTMENTS

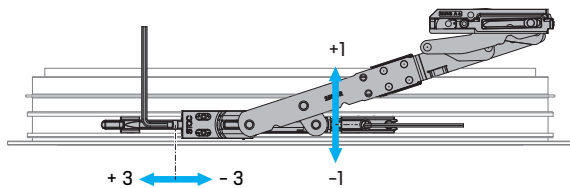
BISAGRA DE HOJA PASIVA PASSIVE SASH HINGE

- ALLEN 3 (±1,5) **REGULACIÓN DE PRESIÓN** TIGHTENING ADJUSTMENT
- ALLEN 4 (±3) **REGULACIÓN DE DESCUELQUE** SLIPPING ADJUSTMENT

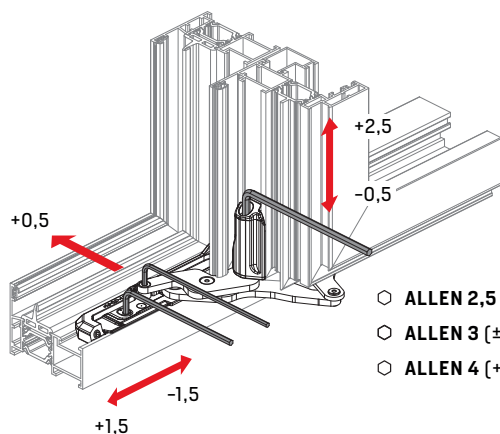


BISAGRA DE HOJA ACTIVA ACTIVE SASH HINGE

- ALLEN 3 (±1) **REGULACIÓN DE PRESIÓN** TIGHTENING ADJUSTMENT
- ALLEN 4 (±3) **REGULACIÓN DE DESCUELQUE** SLIPPING ADJUSTMENT



» **REGULACIONES DE LAS BISAGRAS INFERIORES** LOWER HINGES ADJUSTMENTS



- ALLEN 2,5 (+0,5)
- ALLEN 3 (±1,5)
- ALLEN 4 (+2,5 -0,5)

BISAGRAS CH180+ CON COMPÁS GRANDE
CH180+ HINGES WITH LARGE FRICTION STAY



		1	H1213	R1	L1
		1	H1213	R2	L2



BISAGRAS CH180+ CON COMPÁS PEQUEÑO
CH180+ HINGES WITH SMALL FRICTION STAY



		1	H1213	R3	L3
		1	H1213	R4	L4



BISAGRAS CH180+ PARA APERTURA PRACTICABLE
CH180+ HINGES FOR SIDE-HUNG OPENING



1	H1214	R	L
---	-------	---	---

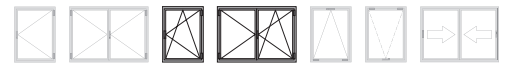


BISAGRAS CH180+ PARA APERTURA PROYECTANTE
CH180+ HINGES FOR TOP-HUNG OPENING

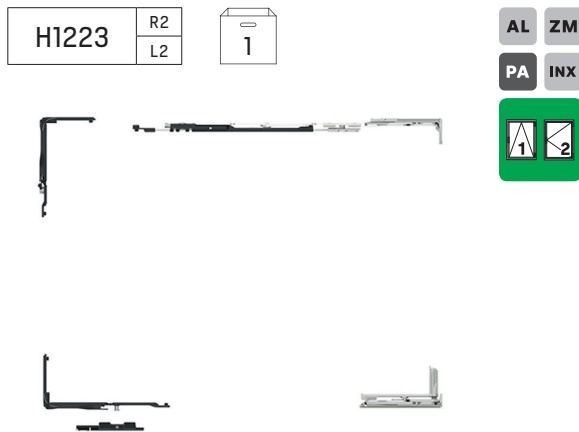


1	H1215
---	-------





MANIOBRA LÓGICA CON COMPÁS GRANDE
TILT-BEFORE-TURN WITH LARGE FRICTION STAY



Kits para ventanas oscilobatientes con bisagras CH180+.

- Apertura máxima de hoja: 180°.
- Carga máxima por hoja: 100 kg.
- Los ángulos de reenvío suplementarios compatibles son: H122100 / H122100S.

Bisagra CH180+ superior

- Regulación lateral: ± 3 mm.
- Regulación de presión: ± 1 mm.

Bisagra CH180+ inferior

- Regulación vertical: + 2, - 0,5 mm.
- Regulación lateral: $\pm 1,5$ mm.
- Regulación de presión: $\pm 0,5$ mm.

Herraje EVO-SOFT

- El esfuerzo de cierre del herraje es hasta un 50% menor en comparación con el uso de herraje tradicional.
- Posibilidad de añadir múltiples puntos de cierre.
- Todos los elementos deslizantes incorporan un clip antiholguras.
- La tornillería y las piezas metálicas están fabricadas en acero inoxidable.
- Las piezas de zamak han sido tratadas para garantizar resistencia a la corrosión de 240 horas en cámara de niebla salina de acuerdo con lo establecido en la norma UNE-EN 1670 (Grado 4).

Kits for tilt & turn windows with CH180+ hinges.

- Maximum sash opening: 180°.
- Maximum load per sash: 100 kg.
- The compatible supplementary corner drives are H122100 and H122100S.

CH180+ upper hinge

- Lateral adjustment: ± 3 mm.
- Tightening adjustment: ± 1 mm.

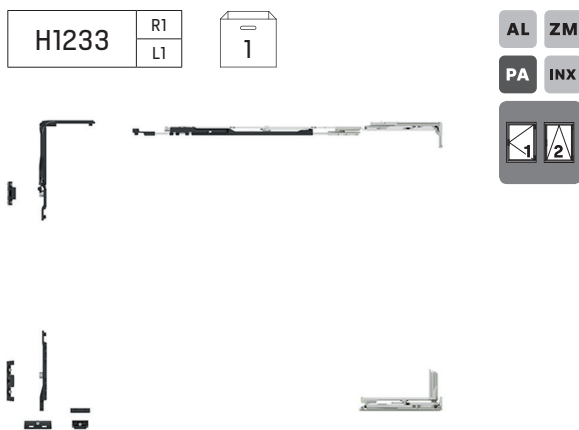
CH180+ lower hinge

- Vertical adjustment: + 2, - 0,5 mm.
- Lateral adjustment: $\pm 1,5$ mm.
- Tightening adjustment: $\pm 0,5$ mm.

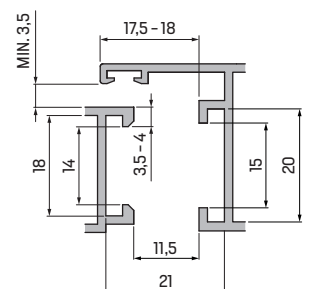
EVO-SOFT hardware

- The closing effort of the hardware is up to 50% less compared to the use of traditional hardware.
- Possibility of adding multiple locking points.
- All sliding elements are fitted with an anti-looseness clip.
- The screws and metal parts are made of stainless steel.
- The zamak parts have been treated to guarantee 240 hours of corrosion resistance in a saline mist chamber in accordance with the UNE-EN 1670 standard (Grade 4).

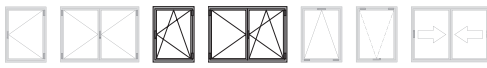
CIERRE AL INVERSOR CON COMPÁS GRANDE
LOCKING TO INVERTER WITH LARGE FRICTION STAY



CIERRE AL MARCO CON COMPÁS GRANDE
LOCKING TO FRAME WITH LARGE FRICTION STAY



14, 18 CANAL EUROPEO » EJE 10
EURO GROOVE » TO SHAFT



Kits for tilt & turn windows with CH180+ hinges.

- Maximum sash opening: 180°.
- Maximum load per sash: 100 kg.
- The compatible supplementary corner drives are H122100 and H122100S.

CH180+ upper hinge

- Lateral adjustment: ± 3 mm.
- Tightening adjustment: ± 1 mm.

CH180+ lower hinge

- Vertical adjustment: + 2, - 0,5 mm.
- Lateral adjustment: ± 1,5 mm.
- Tightening adjustment: ± 0,5 mm.

EVO-SOFT hardware

- The closing effort of the hardware is up to 50% less compared to the use of traditional hardware.
- Possibility of adding multiple locking points.
- All sliding elements are fitted with an anti-looseness clip.
- The screws and metal parts are made of stainless steel.
- The zamak parts have been treated to guarantee 240 hours of corrosion resistance in a saline mist chamber in accordance with the UNE-EN 1670 standard (Grade 4).

Kits para ventanas oscilobatientes con bisagras CH180+.

- Apertura máxima de hoja: 180°.
- Carga máxima por hoja: 100 kg.
- Los ángulos de reenvío suplementarios compatibles son: H122100 / H122100S.

Bisagra CH180+ superior

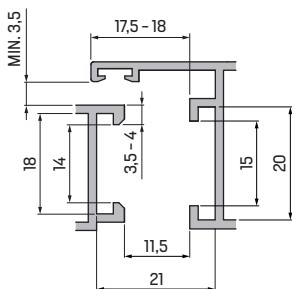
- Regulación lateral: ± 3 mm.
- Regulación de presión: ± 1 mm.

Bisagra CH180+ inferior

- Regulación vertical: + 2, - 0,5 mm.
- Regulación lateral: ± 1,5 mm.
- Regulación de presión: ± 0,5 mm.

Herraje EVO-SOFT

- El esfuerzo de cierre del herraje es hasta un 50% menor en comparación con el uso de herraje tradicional.
- Posibilidad de añadir múltiples puntos de cierre.
- Todos los elementos deslizantes incorporan un clip antiholguras.
- La tornillería y las piezas metálicas están fabricadas en acero inoxidable.
- Las piezas de zamak han sido tratadas para garantizar resistencia a la corrosión de 240 horas en cámara de niebla salina de acuerdo con lo establecido en la norma UNE-EN 1670 (Grado 4).



14, 18 CANAL EUROPEO » EJE 10
EURO GROOVE » 10 SHAFT

MANIOBRA LÓGICA CON COMPÁS PEQUEÑO
TILT-BEFORE-TURN WITH SMALL FRICTION STAY



1	H1223	R4
		L4



CIERRE AL INVERSOR CON COMPÁS PEQUEÑO
LOCKING TO INVERTER WITH SMALL FRICTION STAY



1	H1233	R3
		L3



CIERRE AL MARCO CON COMPÁS PEQUEÑO
LOCKING TO FRAME WITH SMALL FRICTION STAY



1	H1239	R3
		L3



CLX160kg

Altas cargas y amplio rango de regulaciones

Heavy loads and wide range of adjustments



Perfiles de Canal Europeo
Euro Groove profiles



Carga máxima de 160 kg
Maximum load of 160 kg



Bisagras ambidiestras
Ambidextrous hinges



Regulación tridimensional
Three-dimensional adjustment

Las bisagras CLX permiten una capacidad de carga de hasta 160 kg por hoja, para ello es imprescindible la instalación del tornillo de estabilización en la pala marco superior. Para el rango de pesos comprendido entre 120 y 160 kg se recomienda el uso de perfil de puerta y la instalación obligatoria del compás CLX con referencia T110301 para maniobra tradicional o con referencia T110304 para maniobra lógica.

» Regulaciones accesibles

En ventanas de altas cargas se hace necesario que las regulaciones sean simples, efectivas y directas pero sobre todo que sean fiables. Todos los puntos de regulación han sido dispuestos en zonas de fácil acceso y pueden realizarse con la hoja en carga.

» Seguridad

Pin de seguridad. Las bisagras CLX incorporan un pin de seguridad en la zona de contraplaca de la pala-hoja inferior que evita la caída de la hoja en caso de rotura de la contraplaca por golpes fuertes o desplazamientos que afecten al funcionamiento de la bisagra.

Tornillo estabilizador. Las bisagras CLX incorporan un tornillo de retención en la zona de la pala-marco superior que evita el desgarro del canal de marco.

The CLX hinges allow a load capacity of up to 160 kg per sash. The installation of the stabilising screw in the upper frame hinge leaf is essential for this. For the weight range between 120 and 160 kg, it is recommended the use of a door profile and the mandatory installation of the CLX friction stay with reference T110301 for traditional operation or with reference T110304 for tilt-before-turn.

» Accesible adjustments

With highly loaded windows it is essential that the adjustments are simple, effective and direct but above all that they are reliable. All adjustment points are located in easy-to-reach areas and can be regulated with the sash in place.

» Security

Security pin. The CLX hinges incorporate a safety pin in the counterplate area of the lower sash hinge leaf that prevents the sash from falling in the event of breakage of the counterplate due to strong blows or movements that affect the operation of the hinge.

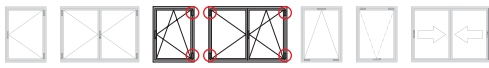
Stabilising screw. The CLX hinges incorporate a retaining screw in the upper frame hinge leaf area that prevents the frame groove from tearing.



TORNILLO ESTABILIZADOR
STABILISING SCREW



PIN DE SEGURIDAD
SECURITY PIN



CLX ambidextrous hinge kits specially designed to withstand high loads on tilt & turn windows.

- Maximum load per sash: 160 kg.
- The CLX hinges are supplied pre-assembled for right-handed openings but are ambidextrous, i.e. they include both the left and the right-leaf.
- The CLX ambidextrous hinges have specific tilt & turn friction stays: T110301 and T110304.
- CLX tilt & turn hinges and kits are available in anodised finish, indicating opening hand and with a maximum load per sash of 120 kg.

See anodised CLX hinges and tilt & turn kits in the “Anodised hardware” section.

Kits de bisagras CLX ambidiestras especialmente diseñadas para soportar altas cargas en ventanas oscilobatientes.

- Carga máxima por hoja: 160 kg.
- Las bisagras son suministradas pre-montadas para aperturas a derechas pero son ambidiestras, incluyen tanto la pala izquierda como la derecha.
- Las bisagras CLX ambidiestras disponen de compases oscilobatientes específicos: T110301 y T110304.
- Bisagras y kits oscilobatientes CLX están disponibles en acabado anodizado, indicando mano de apertura y con una carga máxima por hoja de 120 kg.

Ver bisagras y kits oscilobatientes CLX anodizados en la sección « Herraje anodizado ».

BISAGRAS CLX PARA HOJA ACTIVA
CLX HINGES FOR ACTIVE SASH



T1113 **

25

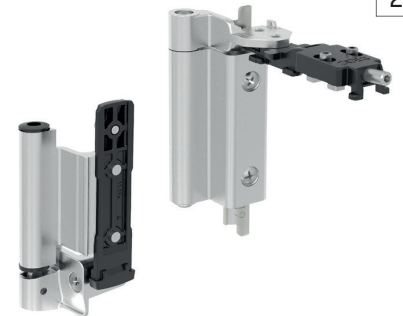


BISAGRAS CLX PARA HOJA PASIVA
CLX HINGES FOR PASSIVE SASH



T1114 **

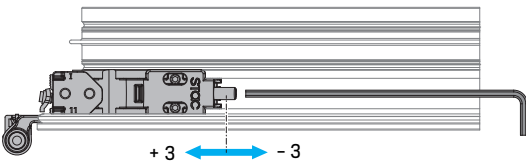
20



» **REGULACIONES DE LAS BISAGRAS SUPERIORES** UPPER HINGES ADJUSTMENTS

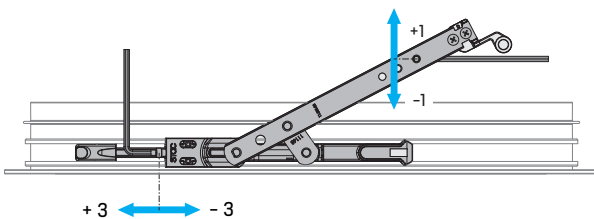
BISAGRA DE HOJA PASIVA PASSIVE SASH HINGE

- ALLEN 3 (±3) **REGULACIÓN DE DESCUELGUE** SLIPPING ADJUSTMENT

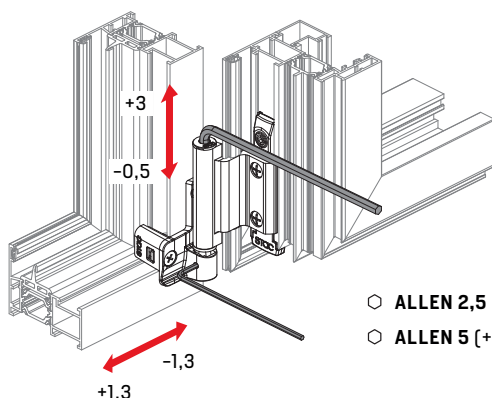


BISAGRA DE HOJA ACTIVA ACTIVE SASH HINGE

- ALLEN 4 (±1) **REGULACIÓN DE PRESIÓN** TIGHTENING ADJUSTMENT
- ALLEN 4 (±3) **REGULACIÓN DE DESCUELGUE** SLIPPING ADJUSTMENT

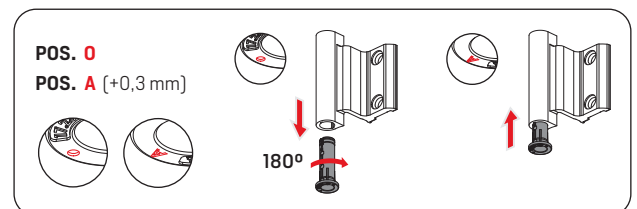


» **REGULACIONES DE LAS BISAGRAS INFERIORES** LOWER HINGES ADJUSTMENTS



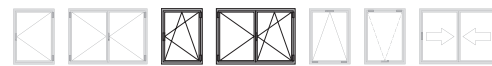
- ALLEN 2,5 (±1,3)
- ALLEN 5 (+3, -0,5)

■ **REGULACIÓN DE PRESIÓN** TIGHTENING ADJUSTMENT **+0,3 mm**



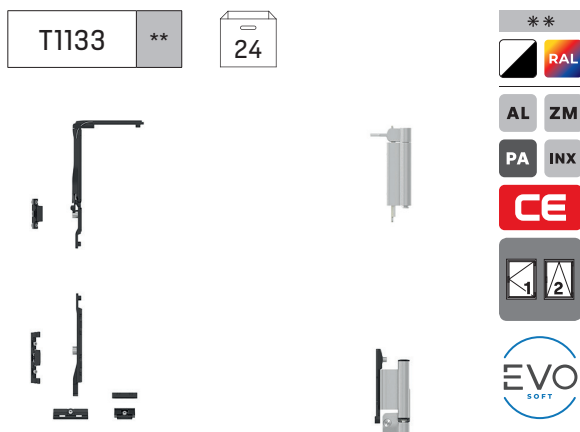
KIT BASE OSCILOBATIENTE CLX

CLX TILT & TURN BASE KIT



CIERRE AL INVERSOR SIN CREMONA

LOCKING TO INVERTER WITHOUT CREMONE



Kits de bisagras ambidiestras CLX para ventanas oscilobatientes.

- Carga máxima por hoja: 160 kg.
- Las bisagras son suministradas pre-montadas para aperturas a derechas pero son ambidiestras, incluyen tanto la pala izquierda como la derecha.
- Están disponibles en acabado anodizado, indicando mano de apertura y con una carga máxima por hoja de 120 kg.

Bisagra CLX superior

- Regulación lateral: ± 3 mm.
- Regulación de presión: ± 1 mm.

Bisagra CLX inferior

- Regulación vertical: + 3, - 0,5 mm.
- Regulación lateral: $\pm 1,3$ mm.
- Regulación de presión: - 0,3 mm.

Herraje EVO-SOFT

- El esfuerzo de cierre del herraje es hasta un 50% menor en comparación con el uso de herraje tradicional.
- Posibilidad de añadir múltiples puntos de cierre.
- Todos los elementos deslizantes incorporan un clip antiholguras.
- La tornillería y las piezas metálicas están fabricadas en acero inoxidable.
- Las piezas de zamak han sido tratadas para garantizar resistencia a la corrosión de 240 horas en cámara de niebla salina de acuerdo con lo establecido en la norma UNE-EN 1670 (Grado 4).

CLX ambidextrous hinge kits for tilt & turn windows.

- Maximum load per sash: 160 kg.
- The hinges are supplied pre-assembled for right-handed openings but are ambidextrous, i.e. they include both the left and the right-leaf.
- They are available in an anodised finish, indicating opening hand and with a maximum load per sash of 120 kg.

CLX upper hinge

- Lateral adjustment: ± 3 mm.
- Tightening adjustment: ± 1 mm.

CLX lower hinge

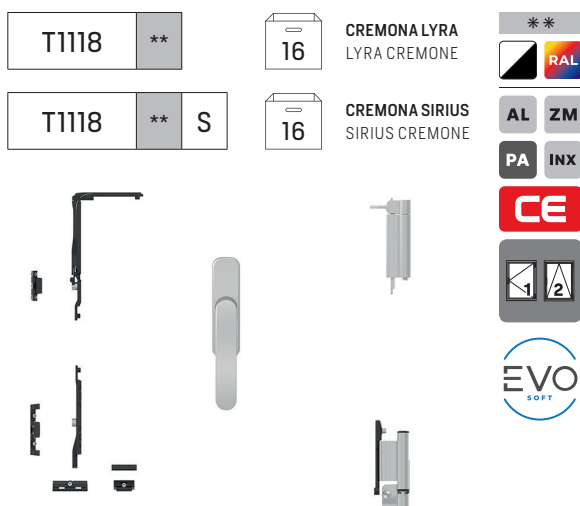
- Vertical adjustment: + 3, - 0,5 mm.
- Lateral adjustment: $\pm 1,3$ mm.
- Tightening adjustment: - 0,3 mm.

EVO-SOFT hardware

- The closing effort of the hardware is up to 50% less compared to the use of traditional hardware.
- Possibility of adding multiple locking points.
- All sliding elements are fitted with an anti-looseness clip.
- The screws and metal parts are made of stainless steel.
- The zamak parts have been treated to guarantee 240 hours of corrosion resistance in a saline mist chamber in accordance with the UNE-EN 1670 standard (Grade 4).

CIERRE AL INVERSOR CON CREMONA LYRA O SIRIUS

LOCKING TO INVERTER WITH LYRA OR SIRIUS CREMONE

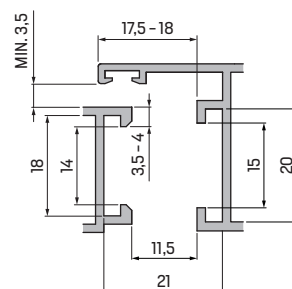
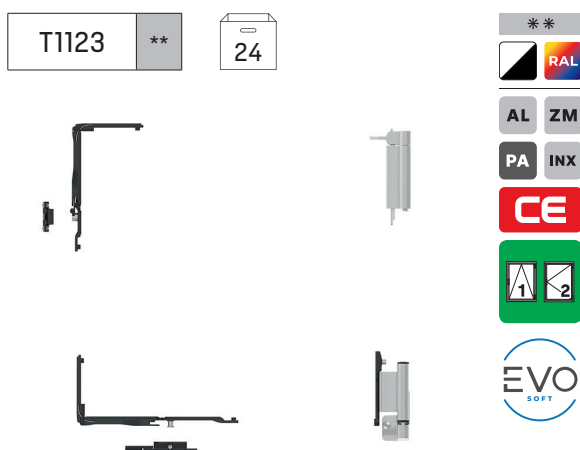


Los compases oscilobatientes no se incluyen en los kits. Consulte los compases compatibles en la página 164.

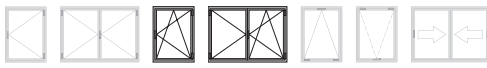
The tilt & turn friction stays are not supplied in the kits. See compatible friction stays on page 164.

MANIOBRA LÓGICA SIN CREMONA

TILT -BEFORE-TURN WITHOUT CREMONE



14, 18 CANAL EUROPEO » EJE 10
EURO GROOVE » TO SHAFT



CLX ambidextrous hinge kits for tilt & turn windows.

- Maximum load per sash: 160 kg.
- The hinges are supplied pre-assembled for right-handed openings but are ambidextrous, i.e. they include both the left and the right-leaf.
- They are available in an anodised finish, indicating opening hand and with a maximum load per sash of 120 kg.

CLX upper hinge

- Lateral adjustment: ± 3 mm.
- Tightening adjustment: ± 1 mm.

CLX lower hinge

- Vertical adjustment: $+3, -0,5$ mm.
- Lateral adjustment: $\pm 1,3$ mm.
- Tightening adjustment: $-0,3$ mm.

EVO-SOFT hardware

- The closing effort of the hardware is up to 50% less compared to the use of traditional hardware.
- Possibility of adding multiple locking points.
- All sliding elements are fitted with an anti-looseness clip.
- The screws and metal parts are made of stainless steel.
- The zamak parts have been treated to guarantee 240 hours of corrosion resistance in a saline mist chamber in accordance with the UNE-EN 1670 standard (Grade 4).

The tilt & turn friction stays are not supplied in the kits. See compatible friction stays on page 164.

Kits de bisagras ambidiestras CLX para ventanas oscilobatientes.

- Carga máxima por hoja: 160 kg.
- Las bisagras son suministradas pre-montadas para aperturas a derechas pero son ambidiestras, incluyen tanto la pala izquierda como la derecha.
- Están disponibles en acabado anodizado, indicando mano de apertura y con una carga máxima por hoja de 120 kg.

Bisagra CLX superior

- Regulación lateral: ± 3 mm.
- Regulación de presión: ± 1 mm.

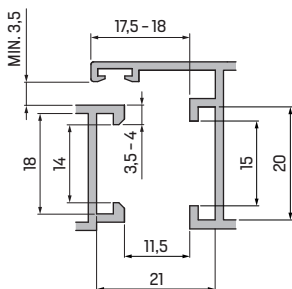
Bisagra CLX inferior

- Regulación vertical: $+3, -0,5$ mm.
- Regulación lateral: $\pm 1,3$ mm.
- Regulación de presión: $-0,3$ mm.

Herraje EVO-SOFT

- El esfuerzo de cierre del herraje es hasta un 50% menor en comparación con el uso de herraje tradicional.
- Posibilidad de añadir múltiples puntos de cierre.
- Todos los elementos deslizantes incorporan un clip antiholguras.
- La tornillería y las piezas metálicas están fabricadas en acero inoxidable.
- Las piezas de zamak han sido tratadas para garantizar resistencia a la corrosión de 240 horas en cámara de niebla salina de acuerdo con lo establecido en la norma UNE-EN 1670 (Grado 4).

Los compases oscilobatientes no se incluyen en los kits. Consulte los compases compatibles en la página 164.



14, 18 CANAL EUROPEO » EJE 10
EURO GROOVE » 10 SHAFT

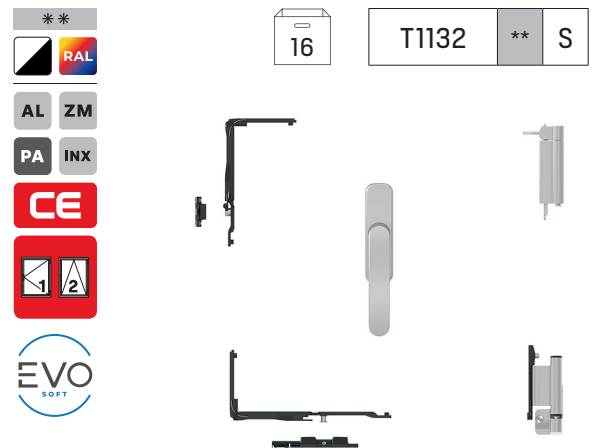
CIERRE AL MARCO SIN CREMONA

LOCKING TO FRAME WITHOUT CREMONE



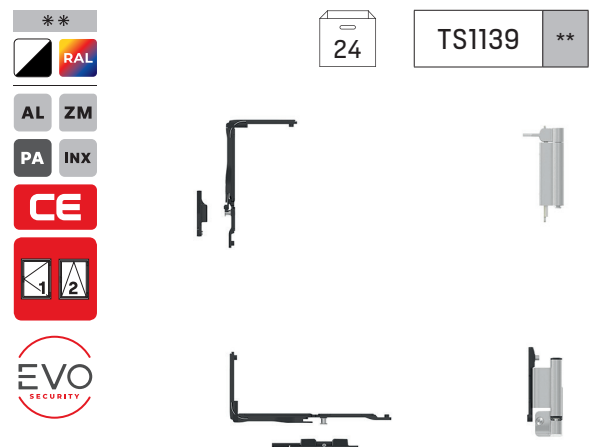
CIERRE AL MARCO CON CREMONA SIRIUS

LOCKING TO FRAME WITH SIRIUS CREMONE



CIERRE AL MARCO CON HERRAJE EVO-SECURITY

LOCKING TO FRAME WITH EVO-SECURITY HARDWARE





Perfiles de Canal Europeo
Euro Groove profiles



Carga máxima de 120 kg
Maximum load of 120 kg



Bisagras ambidiestras
Ambidextrous hinges



UNE-EN 1670: Grado 4
UNE-EN 1670: Grade 4

Las bisagras CLASSIC para perfiles con Canal Europeo han sido diseñadas y desarrolladas para ajustarse a las tipologías de ventanas más habituales en el mercado del cerramiento en aluminio y son compatibles con todos los elementos oscilobatientes tradicionales de STAC.

Las bisagras CLASSIC disponen de un tornillo de fijación al marco que reduce de forma considerable los esfuerzos a fatiga y la pala hoja es compatible con pasos de bisagra desde 3 mm.

» **Carga máxima de 120 kg**

Las bisagras oscilobatientes CLASSIC permite configuraciones de ventana de hasta 120 kg por hoja. Asimismo, la ubicación de la ventana o la altura de colocación de la cremone puede variar las configuraciones recomendadas. A partir de 1000 mm de alto o ancho y 80 kg de peso se recomienda que el perfil usado sea de puerta balconera.

» **Bisagras ambidiestras**

Las bisagras CLASSIC son ambidiestras, es decir, no guardan mano de apertura de la ventana. Las bisagras de hoja tienen el eje de la bisagra inferior insertado ya de fábrica en la pala de hoja. Por defecto, las bisagras están premontadas a derechas y son fácilmente intercambiables a izquierdas.

» **Resistencia a la corrosión**

Las piezas de zamak han sido tratadas para garantizar una resistencia a la corrosión superior a las 240 horas en Cámara de Niebla Salina (CNS) en cumplimiento con la norma UNE-EN 1670 obteniendo una clasificación de grado 4 que otorga una alta resistencia a la corrosión y la posibilidad de uso en entornos con condiciones climáticas severas.

The CLASSIC hinges for European Groove profiles have been designed and developed to fit the most common types of windows in the aluminium enclosure market and are compatible with all traditional STAC tilt & turn elements.

The CLASSIC hinges have a frame fixing screw that considerably reduces fatigue stresses and the sash leaf is compatible with hinge pitches from 3 mm.

» **Maximum load of 120 kg**

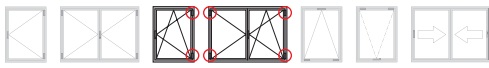
CLASSIC tilt & turn hinges allow window configurations up to 120 kg per sash. In addition, the location of the window or the height of the cremone may vary the recommended configurations. From 1000 mm in height or width and 80 kg in weight, it is recommended that the profile used is a balcony door profile.

» **Ambidextrous hinges**

CLASSIC hinges are ambidextrous, i.e. they do not keep the opening hand of the window. The sash hinges have the lower hinge axis already inserted into the sash leaf at the factory. By default, the hinges are pre-assembled on the right-hand side and are easily interchangeable on the left-hand side.

» **Corrosion resistance**

The zamak parts have been treated to ensure a corrosion resistance of more than 240 hours in Saline Mist Chamber (SMC) in compliance with UNE-EN 1670 obtaining a grade 4 rating that gives high corrosion resistance and usability in environments with severe weather conditions.



CLASSIC adjustable hinge kits for tilt & turn windows.

- Maximum load per sash: 120 kg.
- The hinges are supplied pre-assembled for right-hand opening.
- The hinges for the passive sash are compatible with the adjustable top hinge adapter with reference T110100.

CLASSIC upper hinge

- Lateral adjustment: ± 3 mm.
- Tightening adjustment: ± 1 mm.

CLASSIC lower hinge

- Vertical adjustment: $+3, -0,5$ mm.
- Lateral adjustment: $\pm 1,5$ mm.

Kits de bisagras regulables CLASSIC para ventanas oscilobatientes.

- Carga máxima por hoja: 120 kg.
- Las bisagras se suministran premontadas para apertura a derechas.
- Las bisagras para hoja pasiva son compatibles con el falso compás regulable con referencia T110100.

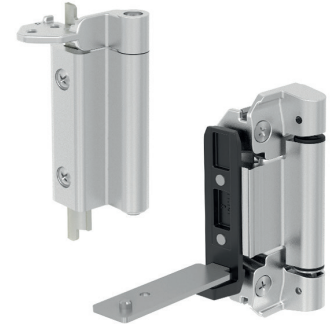
Bisagra CLASSIC superior

- Regulación lateral: ± 3 mm.
- Regulación de presión: ± 1 mm.

Bisagra CLASSIC inferior

- Regulación vertical: $+3, -0,5$ mm.
- Regulación lateral: $\pm 1,5$ mm.

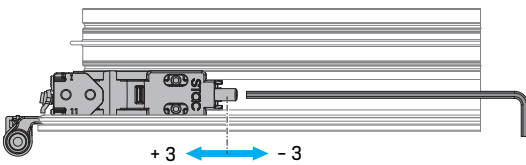
BISAGRAS CLASSIC PARA HOJA ACTIVA
CLASSIC HINGES FOR ACTIVE SASH



» **REGULACIONES DE LAS BISAGRAS SUPERIORES** UPPER HINGES ADJUSTMENTS

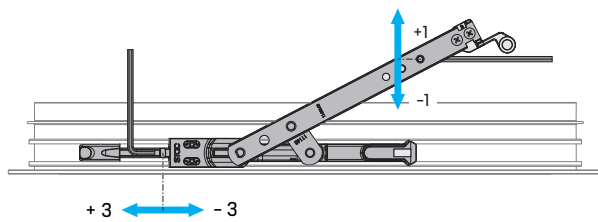
BISAGRA DE HOJA PASIVA PASSIVE SASH HINGE

- ALLEN 3 (± 3) **REGULACIÓN DE DESCUELQUE** SLIPPING ADJUSTMENT

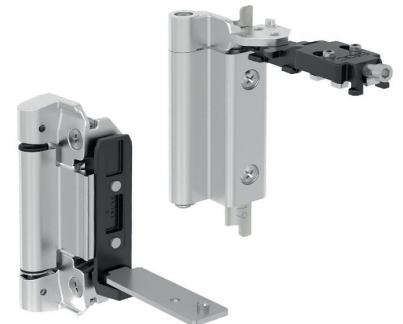
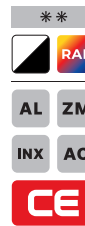


BISAGRA DE HOJA ACTIVA ACTIVE SASH HINGE

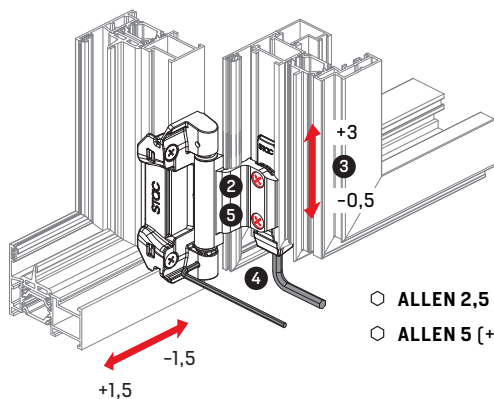
- ALLEN 4 (± 1) **REGULACIÓN DE PRESIÓN** TIGHTENING ADJUSTMENT
- ALLEN 4 (± 3) **REGULACIÓN DE DESCUELQUE** SLIPPING ADJUSTMENT



BISAGRAS CLASSIC PARA HOJA PASIVA
CLASSIC HINGES FOR PASSIVE SASH

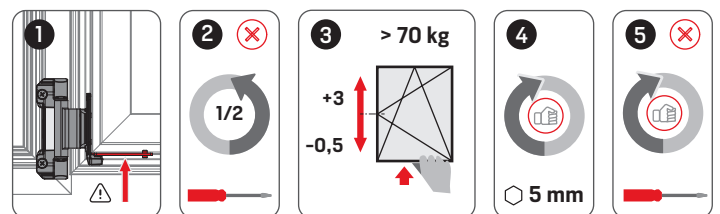


» **REGULACIONES DE LAS BISAGRAS INFERIORES** LOWER HINGES ADJUSTMENTS



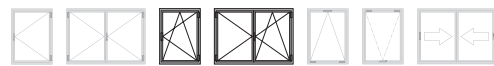
- ALLEN 2,5 ($\pm 1,5$)
- ALLEN 5 ($+3, -0,5$)

REGULACIÓN EN ALTURA HEIGHT ADJUSTMENT $+3, -0,5$ mm



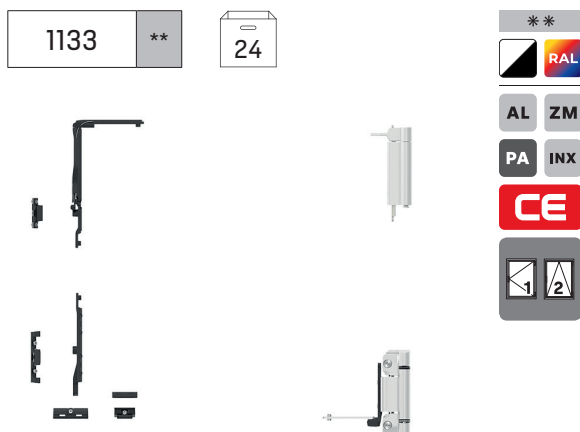
KIT BASE OSCILOBATIENTE CLASSIC

CLASSIC TILT & TURN BASE KIT



CIERRE AL INVERSOR SIN CREMONA

LOCKING TO INVERTER WITHOUT CREMONE



Kits para ventanas oscilobatientes con bisagras regulables CLASSIC.

- Carga máxima por hoja: 120 kg.
- Las bisagras se suministran premontadas para apertura a derechas.
- Los kits se suministran con puntos de cierre regulables.

Bisagra CLASSIC superior

- Regulación lateral: ± 3 mm.
- Regulación de presión: ± 1 mm.

Bisagra CLASSIC inferior

- Regulación vertical: + 3, - 0,5 mm.
- Regulación lateral: $\pm 1,3$ mm.
- Regulación de presión: - 0,3 mm.

Kits for tilt & turn windows with CLASSIC adjustable hinges.

- Maximum load per sash: 120 kg.
- The hinges are supplied pre-assembled for right-hand opening.
- The kits are supplied with adjustable locking points.

CLASSIC upper hinge

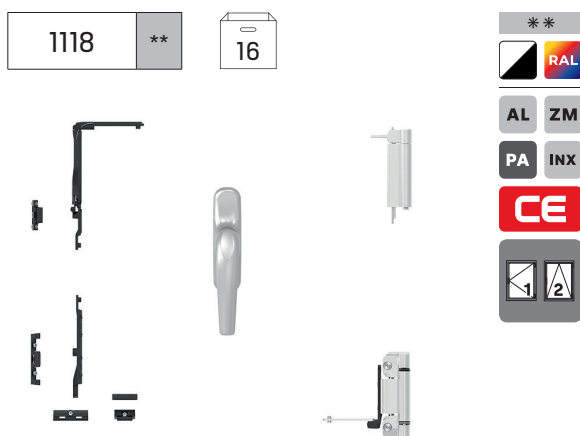
- Lateral adjustment: ± 3 mm.
- Tightening adjustment: ± 1 mm.

CLASSIC lower hinge

- Vertical adjustment: + 3, - 0,5 mm.
- Lateral adjustment: $\pm 1,3$ mm.
- Tightening adjustment: - 0,3 mm.

CIERRE AL INVERSOR CON CREMONA LYRA

LOCKING TO INVERTER WITH LYRA CREMONE

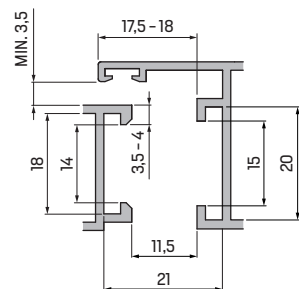
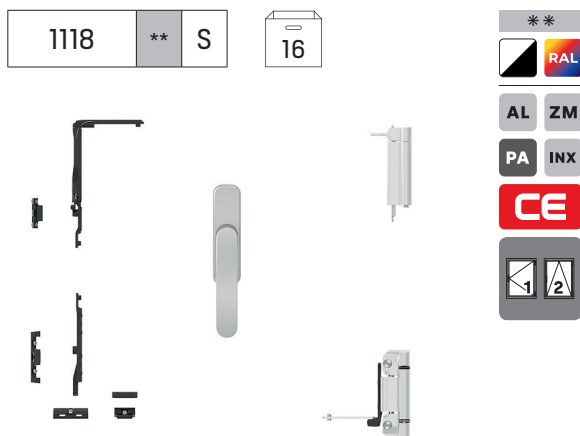


Los compases oscilobatientes no se incluyen en los kits. Consulte los compases compatibles en la página 164.

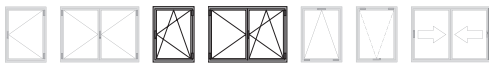
The tilt & turn friction stays are not supplied in the kits. See compatible friction stays on page 164.

CIERRE AL INVERSOR CON CREMONA SIRIUS

LOCKING TO INVERTER WITH SIRIUS CREMONE



14, 18 CANAL EUROPEO » EJE 10
EURO GROOVE » TO SHAFT



Kits for tilt & turn windows with CLASSIC adjustable hinges.

- Maximum load per sash: 120 kg.
- The hinges are supplied pre-assembled for right-hand opening.
- The kits are supplied with adjustable locking points.

CLASSIC upper hinge

- Lateral adjustment: ± 3 mm.
- Tightening adjustment: ± 1 mm.

CLASSIC lower hinge

- Vertical adjustment: + 3, - 0,5 mm.
- Lateral adjustment: $\pm 1,3$ mm.
- Tightening adjustment: - 0,3 mm.

The tilt & turn friction stays are not supplied in the kits. See compatible friction stays on page 164.

Kits para ventanas oscilobatientes con bisagras regulables CLASSIC.

- Carga máxima por hoja: 120 kg.
- Las bisagras se suministran premontadas para apertura a derechas.
- Los kits se suministran con puntos de cierre regulables.

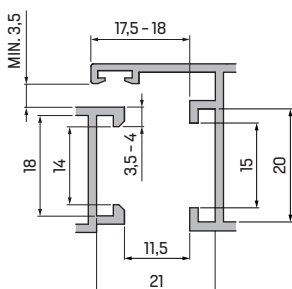
Bisagra CLASSIC superior

- Regulación lateral: ± 3 mm.
- Regulación de presión: ± 1 mm.

Bisagra CLASSIC inferior

- Regulación vertical: + 3, - 0,5 mm.
- Regulación lateral: $\pm 1,3$ mm.
- Regulación de presión: - 0,3 mm.

Los compases oscilobatientes no se incluyen en los kits. Consulte los compases compatibles en la página 164.



14, 18 CANAL EUROPEO » EJE 10
EURO GROOVE » 10 SHAFT

CIERRE AL MARCO SIN CREMONA
LOCKING TO FRAME WITHOUT CREMONE

**

RAL

AL ZM

PA INX

CE

1 2

24

1139 **

CIERRE AL MARCO CON CREMONA LYRA
LOCKING TO FRAME WITH LYRA CREMONE

**

RAL

AL ZM

PA INX

CE

1 2

16

1132 **

CIERRE AL MARCO CON CREMONA SIRIUS
LOCKING TO FRAME WITH SIRIUS CREMONE

**

RAL

AL ZM

PA INX

CE

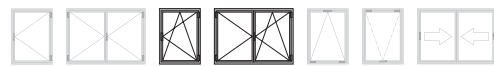
1 2

16

1132 ** S

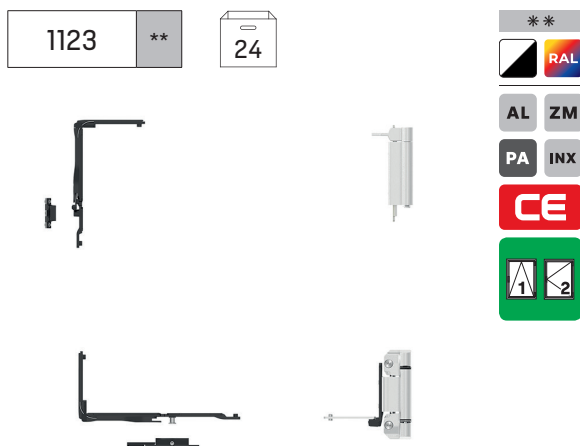
KIT BASE OSCILOBATIENTE CLASSIC

CLASSIC TILT & TURN BASE KIT



MANIOBRA LÓGICA SIN CREMONA

TILT-BEFORE-TURN WITHOUT CREMONE



Kits para ventanas oscilobatientes con bisagras regulables CLASSIC.

- Carga máxima por hoja: 120 kg.
- Las bisagras se suministran premontadas para apertura a derechas.
- Los kits se suministran con puntos de cierre regulables.

Bisagra CLASSIC superior

- Regulación lateral: ± 3 mm.
- Regulación de presión: ± 1 mm.

Bisagra CLASSIC inferior

- Regulación vertical: + 3, - 0,5 mm.
- Regulación lateral: $\pm 1,3$ mm.
- Regulación de presión: - 0,3 mm.

Los compases oscilobatientes no se incluyen en los kits. Consulte los compases compatibles en la página 164.

Kits for tilt & turn windows with CLASSIC adjustable hinges.

- Maximum load per sash: 120 kg.
- The hinges are supplied pre-assembled for right-hand opening.
- The kits are supplied with adjustable locking points.

CLASSIC upper hinge

- Lateral adjustment: ± 3 mm.
- Tightening adjustment: ± 1 mm.

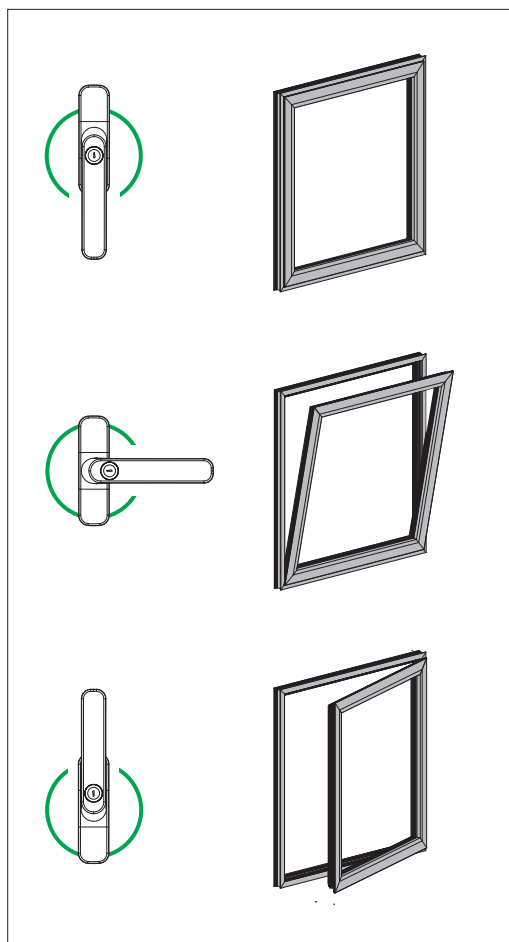
CLASSIC lower hinge

- Vertical adjustment: + 3, - 0,5 mm.
- Lateral adjustment: $\pm 1,3$ mm.
- Tightening adjustment: - 0,3 mm.

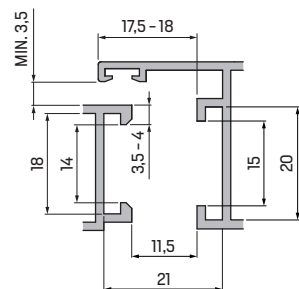
The tilt & turn friction stays are not supplied in the kits. See compatible friction stays on page 164.

MANIOBRA LÓGICA + CREMONA CON LLAVE

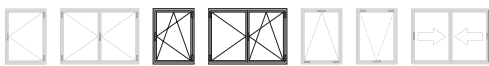
TILT-BEFORE-TURN + CREMONE WITH KEY



Cremonas compatibles Compatible cremones
SIRIUS BLOCK / LYRA BLOCK



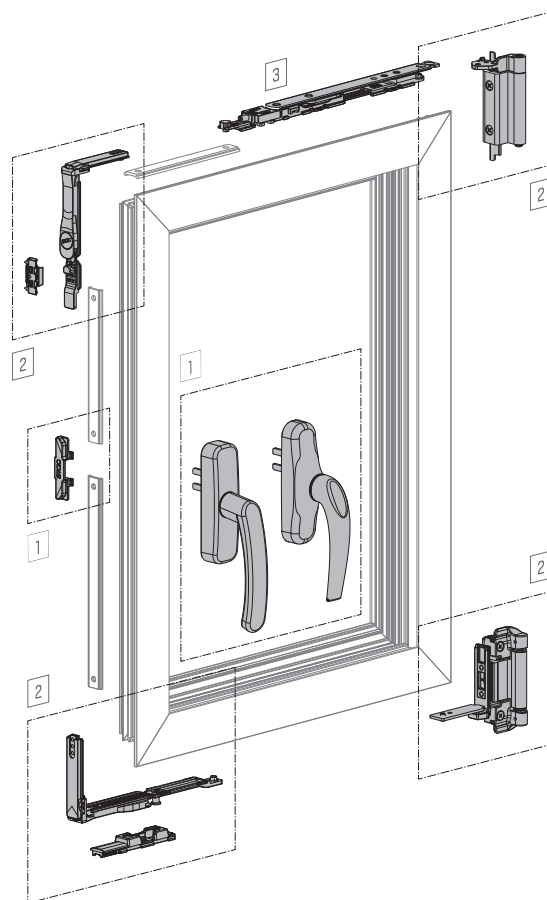
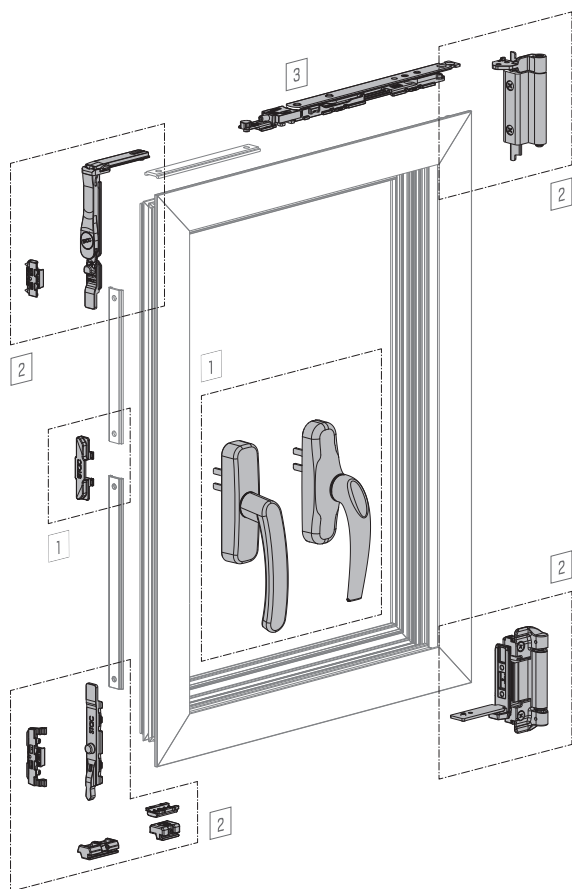
14, 18 CANAL EUROPEO » EJE 10
EURO GROOVE » TO SHAFT



CIERRE AL INVERSOR CLASSIC
CLASSIC LOCKING TO THE INVERTER



CIERRE AL MARCO CLASSIC
CLASSIC LOCKING TO FRAME



KIT OSCIOBATIENTE CLASSIC CIERRE AL INVERSOR
CLASSIC TILT & TURN KIT LOCKING TO INVERTER



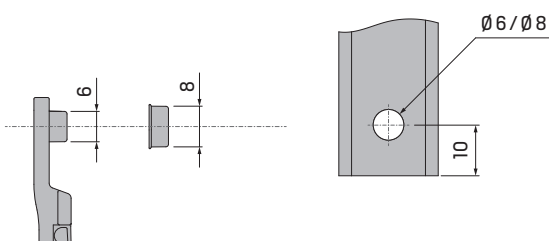
1	CREMONA Ver la sección de « Manillas y cremonas » CREMONE See the chapter on « Handles and cremones »	
2	1133 ** KIT CIERRE AL INVERSOR SIN CREMONA LOCKING TO INVERTER KIT WITHOUT CREMONE	1
3	COMPÁS OSCIOBATIENTE Ver compases en página 164 TILT & TURN FRICTION STAY See friction stays on page 164	10

KIT OSCIOBATIENTE CLASSIC CIERRE AL MARCO
CLASSIC TILT & TURN KIT LOCKING TO FRAME



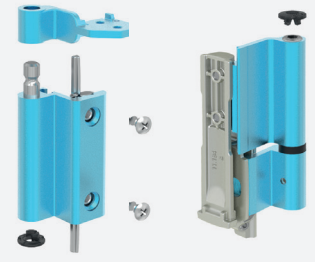
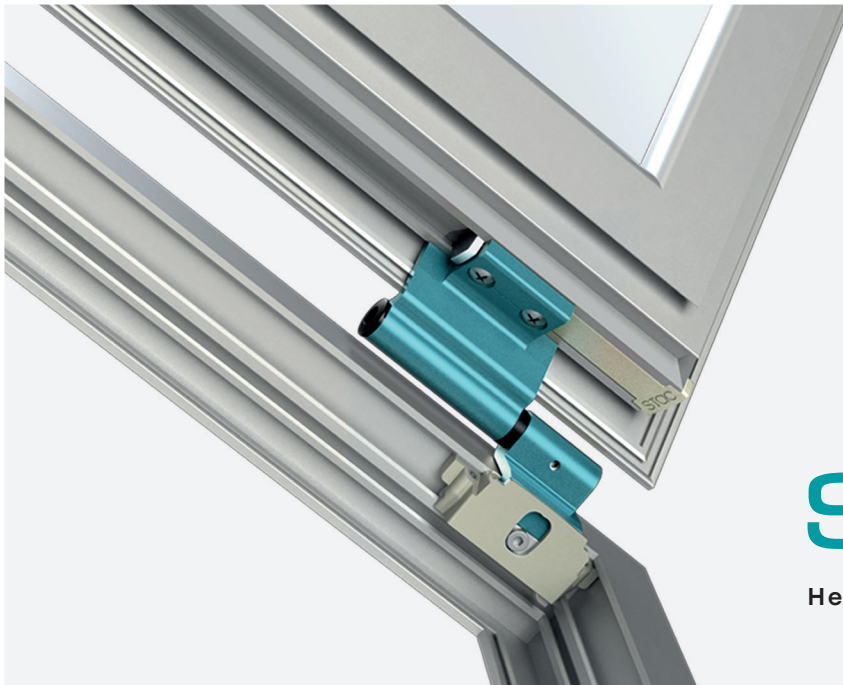
1	CREMONA Ver la sección de « Manillas y cremonas » CREMONE See the chapter on « Handles and cremones »	
2	1139 ** KIT CIERRE AL MARCO SIN CREMONA LOCKING TO FRAME KIT WITHOUT CREMONE	1
3	COMPÁS OSCIOBATIENTE Ver compases en página 164 TILT & TURN FRICTION STAY See friction stays on page 164	10

■ **TROQUELADO DE LA FALLEBA DE TRANSMISIÓN** TRANSMISSION ROD MACHINING



* El herraje que se especifica en estas configuraciones es para ventanas oscilobatientes con un máximo 1200 x 1200 mm. Para otras medidas de ventana consulte el Catálogo Técnico.

The hardware specified in these configurations is for tilt & turn windows with a maximum of 1200 x 1200 mm. For other window sizes, please refer to the Technical Catalogue.



smart

Herraje optimizado Optimised hardware



Perfiles de Canal Europeo
Euro Groove profiles



Herraje EVO-SOFT
EVO-SOFT hardware



Bisagras ambidiestras
Ambidextrous hinges



Regulación tridimensional
Three-dimensional adjustment

Las bisagras SMART para perfiles con Canal Europeo han sido diseñadas y desarrolladas para ajustarse a las tipologías de ventanas más habituales en el mercado del cerramiento en aluminio. Con este herraje compatible con todos los elementos oscilobatientes tradicionales de STAC, los clientes disponen de una solución competitiva y con mayores prestaciones para las ventanas del día a día.

Las bisagras SMART han superado con resultado satisfactorio todos los ensayos realizados por el laboratorio TECNALIA según lo descrito en norma UNE-EN 13126-8: 2018, "Requisitos y métodos de ensayo para herrajes oscilobatientes, batiente oscilantes y de apertura batiente".

» La suavidad de cierre

Todos los sistemas oscilobatientes SMART incluyen puntos de cierre encasquillados EVO-SOFT. El herraje con casquillos permite prolongar la durabilidad de los cerraderos y reducir el desgaste por rozamiento, a la vez que facilita una mayor suavidad en el cierre de las ventanas.

» Bisagras ambidiestras

Las bisagras SMART son ambidiestras, es decir, no guardan mano de apertura de la ventana, simplificando de esta forma la gestión de los pedidos y reduciendo el stock de forma considerable.

» Regulación tridimensional

En las ventanas se hace necesario que las regulaciones sean simples, efectivas y directas, pero sobre todo que sean fiables. La bisagra inferior SMART permite realizar regulación tridimensional (regulaciones en altura, lateral y de presión).

SMART tilt & turn hinges for Euro Groove profiles have been designed and developed to fit the most common window types in the aluminium window market. With this hardware that is fully compatible with all the traditional tilt and turn elements developed by STAC, customers have a competitive and high-performance solution for everyday windows.

The SMART hinges have passed with satisfactory results all the tests carried out by the TECNALIA test laboratory as described in the UNE-EN 13126-8: 2018 standard, "Requirements and test methods for tilt & turn, tilt-first and turn-only hardware".

» Smooth closing

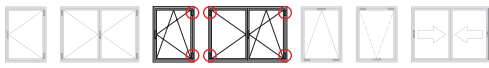
All SMART tilt & turn systems include EVO-SOFT encased locking points which is why the hardware with bushings in the locking points prolongs the durability of the keepers and reduces wear and tear due to friction, while facilitating smoother closing of the windows.

» Ambidextrous hinges

SMART hinges are ambidextrous, i.e. they do not keep the window opening hand, thus simplifying order management and considerably reducing stock.

» Three-dimensional adjustment

In windows, simple, effective and straightforward adjustments are necessary, but above all they must be reliable. The SMART bottom hinge allows three-dimensional adjustment (height, lateral and pressure adjustment).



SMART hinge kits for windows with tilt & turn opening.

- Maximum load per sash: 90 kg.
- Reversible: the same hinges are valid for both the active and passive sash.
- The hinges are supplied with counter plates made of zamak.

SMART upper hinge

- Lateral adjustment: ± 3 mm.
- Tightening adjustment: ± 1 mm.

SMART lower hinge

- Vertical adjustment: $+ 2,5, - 0,5$ mm.
- Lateral adjustment: $\pm 1,5$ mm.
- Tightening adjustment: $+ 0,5$ mm.

Kits de bisagras SMART para ventanas con apertura oscilobatiente.

- Carga máxima por hoja: 90 kg.
- Reversibles: las mismas bisagras son válidas para la hoja activa como pasiva.
- Las bisagras se suministran con contraplacas fabricadas en zamak.

Bisagra SMART superior

- Regulación lateral: ± 3 mm.
- Regulación de presión: ± 1 mm.

Bisagra SMART inferior

- Regulación vertical: $+ 2,5, - 0,5$ mm.
- Regulación lateral: $\pm 1,5$ mm.
- Regulación de presión: $+ 0,5$ mm.

BISAGRAS SMART PARA HOJA ACTIVA
SMART HINGES FOR ACTIVE SASH



R1113 **

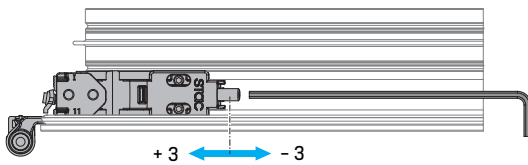
25



» **REGULACIONES DE LAS BISAGRAS SUPERIORES** UPPER HINGES ADJUSTMENTS

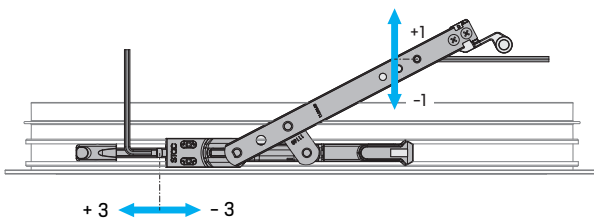
BISAGRA DE HOJA PASIVA PASSIVE SASH HINGE

- ALLEN 3 (± 3) **REGULACIÓN DE DESCUELQUE** SLIPPING ADJUSTMENT

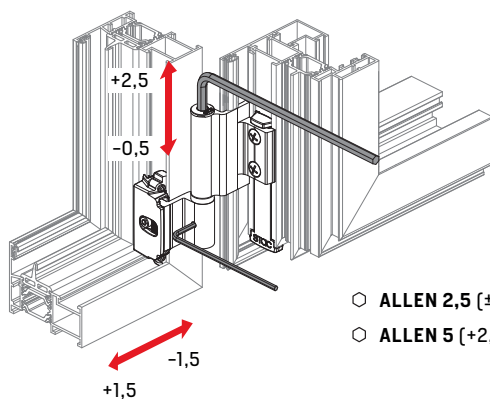


BISAGRA DE HOJA ACTIVA ACTIVE SASH HINGE

- ALLEN 4 (± 1) **REGULACIÓN DE PRESIÓN** TIGHTENING ADJUSTMENT
- ALLEN 4 (± 3) **REGULACIÓN DE DESCUELQUE** SLIPPING ADJUSTMENT



» **REGULACIONES DE LAS BISAGRAS INFERIORES** LOWER HINGES ADJUSTMENTS



- ALLEN 2,5 ($\pm 1,5$)
- ALLEN 5 ($+ 2,5, - 0,5$)

BISAGRAS SMART PARA HOJA PASIVA
SMART HINGES FOR PASSIVE SASH



R1114 **

20

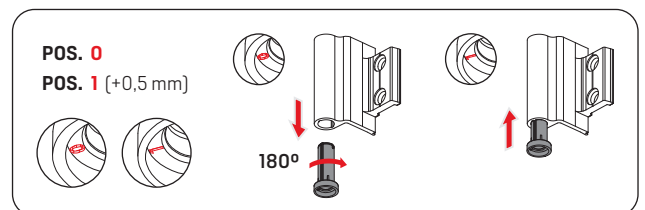


REGULACIÓN DE PRESIÓN TIGHTENING ADJUSTMENT

PRESIÓN TIGHTENING	PESO DE HOJA SASH WEIGHT	CASQUILLO BUSHING
0	< 60 kg	0
0,5	60 – 90 kg	1(+180)

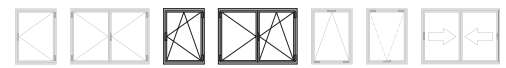
Por defecto, las bisagras se suministran con ajuste de presión 0.
By default, the hinges are supplied with pressure setting 0.

■ **REGULACIÓN DE PRESIÓN** TIGHTENING ADJUSTMENT **+0,5 mm**



KIT BASE OSCILOBATIENTE SMART

SMART TILT & TURN BASE KIT



CIERRE AL INVERSOR SIN CREMONA

LOCKING TO INVERTER WITHOUT CREMONE



Kits para ventanas oscilobatientes con bisagras regulables SMART.

- Carga máxima por hoja: 90 kg.
- Los kits se suministran con puntos de cierre encasquillados y regulables.

Bisagra SMART superior

- Regulación lateral: ± 3 mm.
- Regulación de presión: ± 1 mm.

Bisagra SMART inferior

- Regulación vertical: $+ 2,5, - 0,5$ mm.
- Regulación lateral: $\pm 1,5$ mm.
- Regulación de presión: $+ 0,5$ mm.

Herraje EVO-SOFT

- El esfuerzo de cierre del herraje es hasta un 50% menor en comparación con el uso de herraje tradicional.
- Posibilidad de añadir múltiples puntos de cierre.
- Todos los elementos deslizantes incorporan un clip antiholguras.
- La tornillería y las piezas metálicas están fabricadas en acero inoxidable.
- Las piezas de zamak han sido tratadas para garantizar resistencia a la corrosión de 240 horas en cámara de niebla salina de acuerdo con lo establecido en la norma UNE-EN 1670 (Grado 4).

Los compases oscilobatientes no se incluyen en los kits. Consulte los compases compatibles en la página 164.

Kits for tilt & turn windows with SMART adjustable hinges.

- Maximum load per sash: 90 kg.
- The kits are supplied with encased and adjustable locking points.

SMART upper hinge

- Lateral adjustment: ± 3 mm.
- Tightening adjustment: ± 1 mm.

SMART lower hinge

- Vertical adjustment: $+ 2,5, - 0,5$ mm.
- Lateral adjustment: $\pm 1,5$ mm.
- Tightening adjustment: $+ 0,5$ mm.

EVO-SOFT hardware

- The closing effort of the hardware is up to 50% less compared to the use of traditional hardware.
- Possibility of adding multiple locking points.
- All sliding elements are fitted with an anti-looseness clip.
- The screws and metal parts are made of stainless steel.
- The zamak parts have been treated to guarantee 240 hours of corrosion resistance in a saline mist chamber in accordance with the UNE-EN 1670 standard (Grade 4).

The tilt & turn friction stays are not supplied in the kits. See compatible friction stays on page 164.

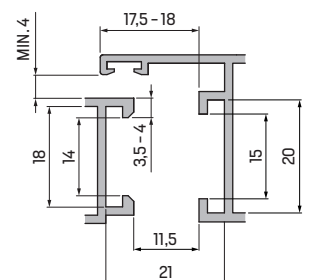
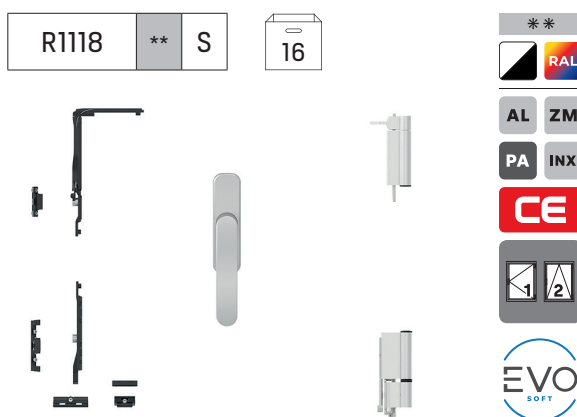
CIERRE AL INVERSOR CON CREMONA LYRA

LOCKING TO INVERTER WITH LYRA CREMONE

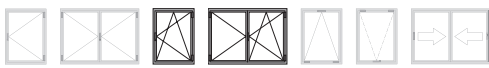


CIERRE AL INVERSOR CON CREMONA SIRIUS

LOCKING TO INVERTER WITH SIRIUS CREMONE



14, 18 CANAL EUROPEO » EJE 10
EURO GROOVE » TO SHAFT



Kits for tilt & turn windows with SMART adjustable hinges.

- Maximum load per sash: 90 kg.
- The kits are supplied with encased and adjustable locking points, except for the lower corner drive with EVO-SECURITY mushroom locking point.

SMART upper hinge

- Lateral adjustment: ± 3 mm.
- Tightening adjustment: ± 1 mm.

SMART lower hinge

- Vertical adjustment: $+ 2,5, - 0,5$ mm.
- Lateral adjustment: $\pm 1,5$ mm.
- Tightening adjustment: $+ 0,5$ mm.

EVO-SOFT hardware

- The closing effort of the hardware is up to 50% less compared to the use of traditional hardware.
- Possibility of adding multiple locking points.
- All sliding elements are fitted with an anti-looseness clip.
- The screws and metal parts are made of stainless steel.
- The zamak parts have been treated to guarantee 240 hours of corrosion resistance in a saline mist chamber in accordance with the UNE-EN 1670 standard (Grade 4).

The tilt & turn friction stays are not supplied in the kits. See compatible friction stays on page 164.

Kits para ventanas oscilobatientes con bisagras regulables SMART.

- Carga máxima por hoja: 90 kg.
- Los kits se suministran con puntos de cierre encasquillados y regulables, excepto el ángulo de reenvío inferior con seta de seguridad EVO-SECURITY.

Bisagra SMART superior

- Regulación lateral: ± 3 mm.
- Regulación de presión: ± 1 mm.

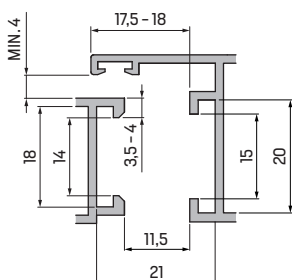
Bisagra SMART inferior

- Regulación vertical: $+ 2,5, - 0,5$ mm.
- Regulación lateral: $\pm 1,5$ mm.
- Regulación de presión: $+ 0,5$ mm.

Herraje EVO-SOFT

- El esfuerzo de cierre del herraje es hasta un 50% menor en comparación con el uso de herraje tradicional.
- Posibilidad de añadir múltiples puntos de cierre.
- Todos los elementos deslizantes incorporan un clip antiholguras.
- La tornillería y las piezas metálicas están fabricadas en acero inoxidable.
- Las piezas de zamak han sido tratadas para garantizar resistencia a la corrosión de 240 horas en cámara de niebla salina de acuerdo con lo establecido en la norma UNE-EN 1670 (Grado 4).

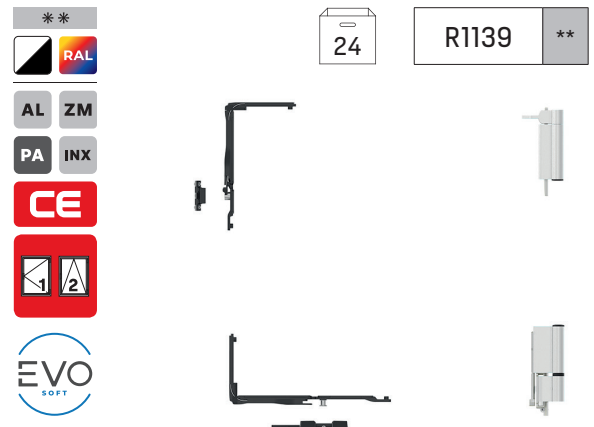
Los compases oscilobatientes no se incluyen en los kits. Consulte los compases compatibles en la página 164.



14, 18 CANAL EUROPEO » EJE 10
EURO GROOVE » 10 SHAFT

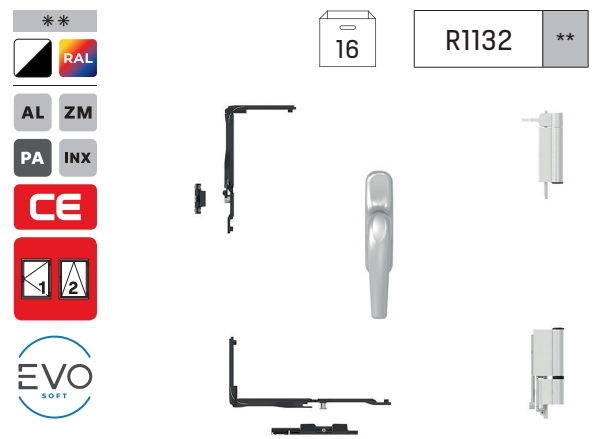
CIERRE AL MARCO SIN CREMONA

LOCKING TO FRAME WITHOUT CREMONE



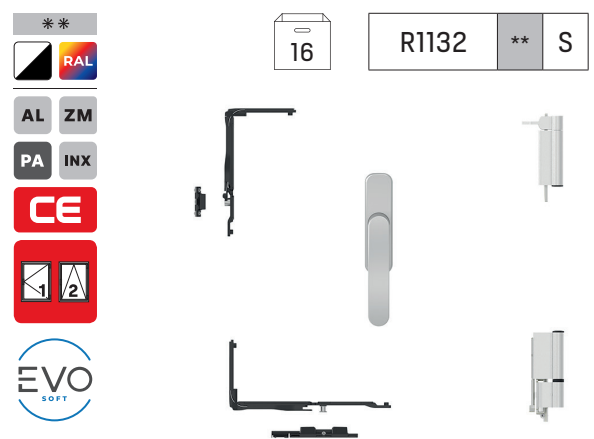
CIERRE AL MARCO CON CREMONA LYRA

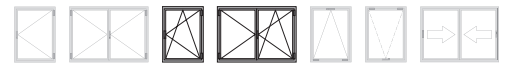
LOCKING TO FRAME WITH LYRA CREMONE



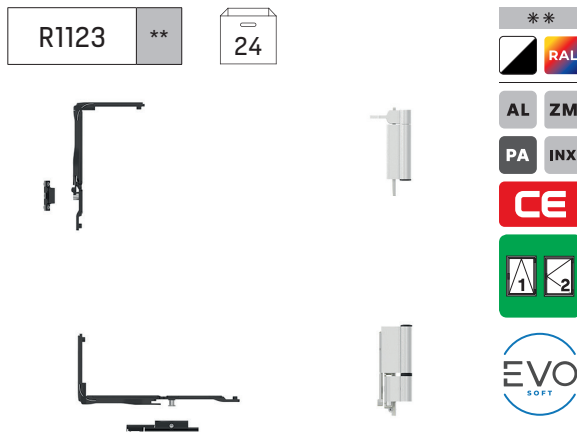
CIERRE AL MARCO CON CREMONA SIRIUS

LOCKING TO FRAME WITH SIRIUS CREMONE





MANIOBRA LÓGICA SIN CREMONA
TILT-BEFORE-TURN WITHOUT CREMONE



Kits para ventanas oscilobatientes con bisagras regulables SMART.

- Carga máxima por hoja: 90 kg.
- Los kits se suministran con puntos de cierre encasquillados y regulables.

Bisagra SMART superior

- Regulación lateral: ± 3 mm.
- Regulación de presión: ± 1 mm.

Bisagra SMART inferior

- Regulación vertical: + 2,5, - 0,5 mm.
- Regulación lateral: $\pm 1,5$ mm.
- Regulación de presión: + 0,5 mm.

Herraje EVO-SOFT

- El esfuerzo de cierre del herraje es hasta un 50% menor en comparación con el uso de herraje tradicional.
- Posibilidad de añadir múltiples puntos de cierre.
- Todos los elementos deslizantes incorporan un clip antiholguras.
- La tornillería y las piezas metálicas están fabricadas en acero inoxidable.
- Las piezas de zamak han sido tratadas para garantizar resistencia a la corrosión de 240 horas en cámara de niebla salina de acuerdo con lo establecido en la norma UNE-EN 1670 (Grado 4).

Los compases oscilobatientes no se incluyen en los kits. Consulte los compases compatibles en la página 164.

Kits for tilt & turn windows with SMART adjustable hinges.

- Maximum load per sash: 90 kg.
- The kits are supplied with encased and adjustable locking points.

SMART upper hinge

- Lateral adjustment: ± 3 mm.
- Tightening adjustment: ± 1 mm.

SMART lower hinge

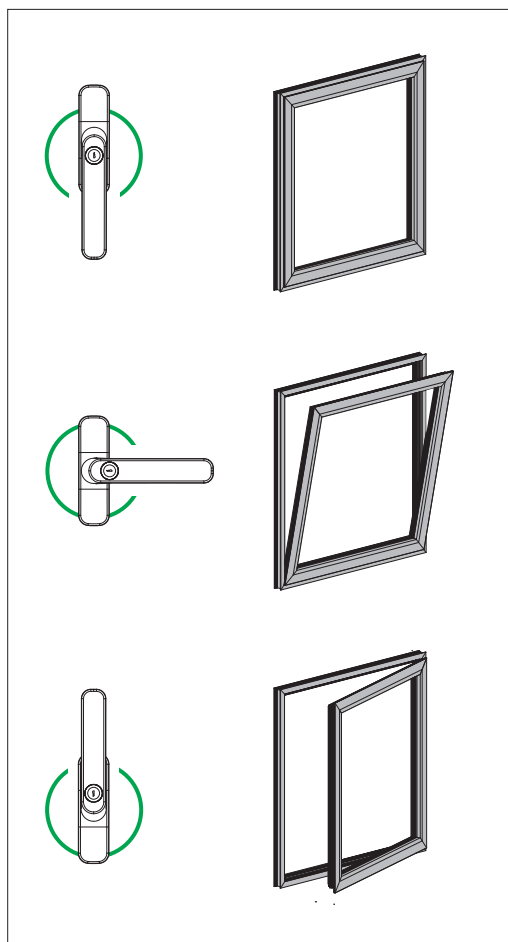
- Vertical adjustment: + 2,5, - 0,5 mm.
- Lateral adjustment: $\pm 1,5$ mm.
- Tightening adjustment: + 0,5 mm.

EVO-SOFT hardware

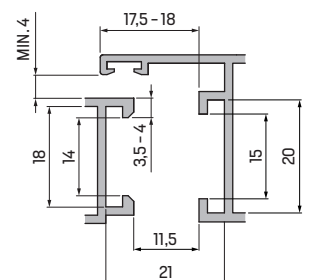
- The closing effort of the hardware is up to 50% less compared to the use of traditional hardware.
- Possibility of adding multiple locking points.
- All sliding elements are fitted with an anti-looseness clip.
- The screws and metal parts are made of stainless steel.
- The zamak parts have been treated to guarantee 240 hours of corrosion resistance in a saline mist chamber in accordance with the UNE-EN 1670 standard (Grade 4).

The tilt & turn friction stays are not supplied in the kits. See compatible friction stays on page 164.

■ **MANIOBRA LÓGICA + CREMONA CON LLAVE**
TILT-BEFORE-TURN + CREMONE WITH KEY



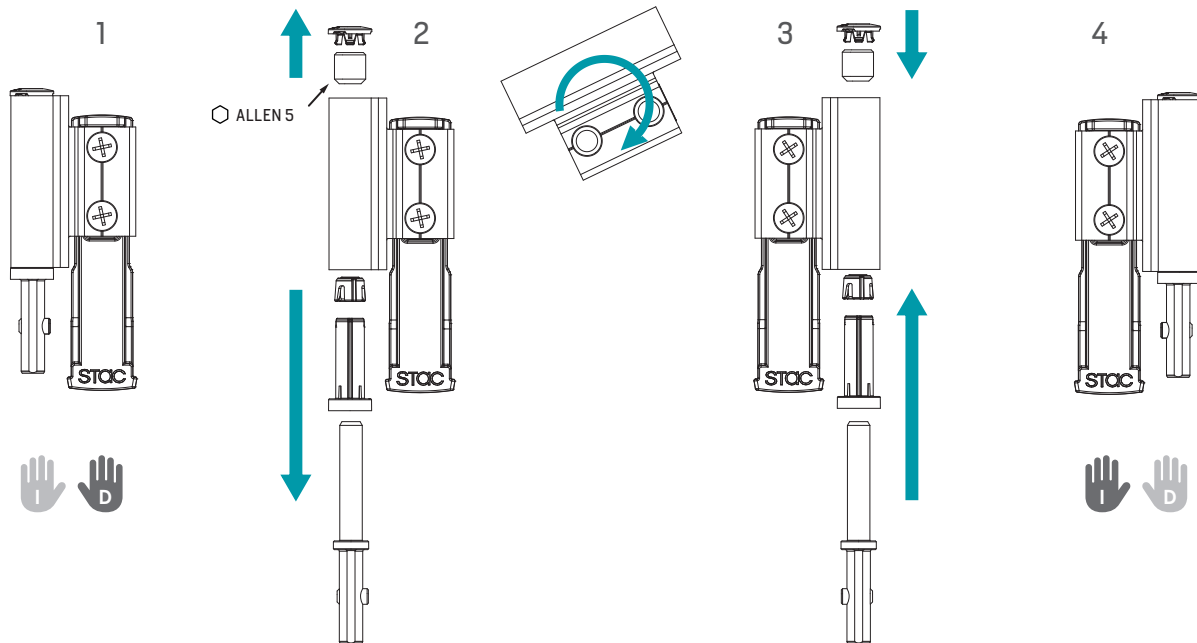
Cremonas compatibles Compatible cremones
SIRIUS BLOCK / LYRA BLOCK



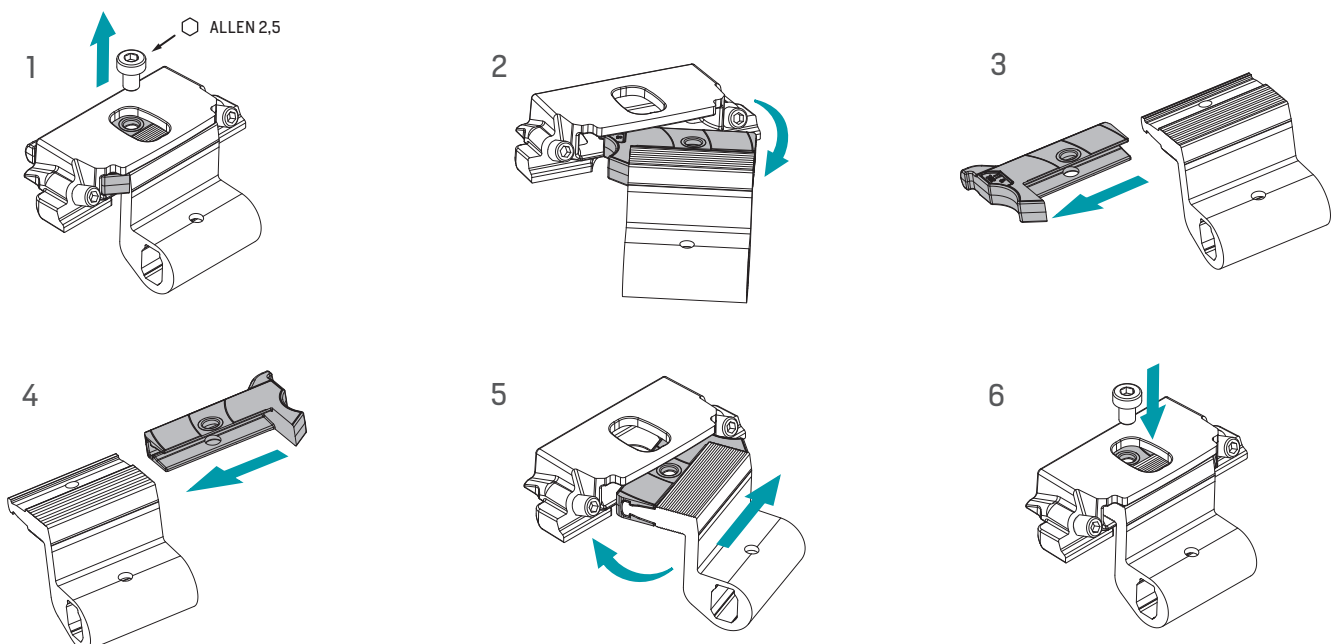
14, 18 CANAL EUROPEO » EJE 10
EURO GROOVE » TO SHAFT

CAMBIO DE APERTURA: DE MANO DERECHA A MANO IZQUIERDA
CHANGE OF OPENING: FROM RIGHT HAND TO LEFT HAND

BISAGRA SUPERIOR UPPER HINGE
PALA HOJA SASH LEAF

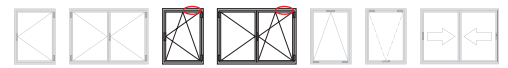


BISAGRA INFERIOR LOWER HINGE
PALA MARCO FRAME LEAF



COMPASES OSCILOBATIENTES

TILT & TURN FRICTION STAYS



COMPASES DE MANIOBRA CLÁSICA

CLASSIC MANOEUVRE FRICTION STAYS

110309	MICRO	ZM INX
B110302	PEQUEÑO SMALL	CE
B110301	GRANDE LARGE	
T110301	CLX	

10

Los compases permiten realizar aperturas oscilobatientes en combinación con los diferentes herrajes.

- Los kits oscilobatientes se disponen de 2 tipos de compases: maniobra clásica y maniobra lógica.
- Los compases se suministran con excéntrica encasquada que permite regular la presión de cierre.
- Los elementos deslizantes incorporan un clip para eliminar holguras.
- Las piezas de zamak han sido tratadas para garantizar resistencia a la corrosión de 240 horas en cámara de niebla salina de acuerdo con lo establecido en la norma UNE-EN 1670 (Grado 4).

Maniobra clásica

- Disponibles cuatro tamaños de compases: micro, pequeño, grande y CLX.
- El compás micro permite añadir un ángulo de reenvío suplementario demandado por el mercado de la rehabilitación.

Maniobra lógica

- Disponibles tres tamaños de compases: pequeño, grande y CLX.

The friction stays allow tilt & turn openings to be made in combination with the various hardware.

- There are 2 types of frictions in the tilt & turn kits: classic manouevre and tilt-before-turn.
- The friction stays are supplied with an eccentric cam which allows the closing pressure to be regulated.
- Sliding elements are fitted with an anti-looseness clip.
- The zamak parts have been treated to guarantee 240 hours of corrosion resistance in a saline mist chamber in accordance with the UNE-EN 1670 standard (Grade 4).

Classic manouevre

- Four sizes of friction stays are available: micro, small, large and CLX.
- The micro friction stay allows you to add a supplementary corner drive required by the rehabilitation market.

Tilt-before-turn

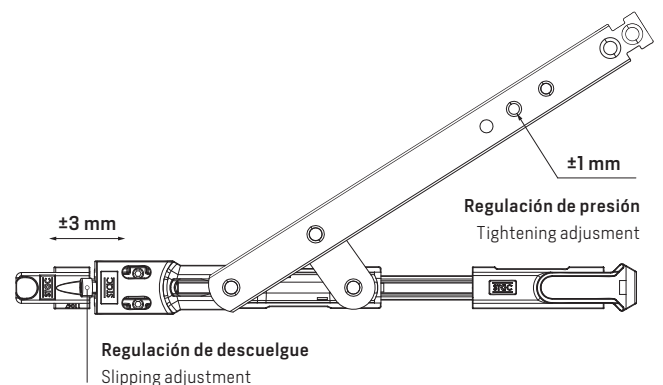
- Three sizes of friction stays are available: small, large and CLX.

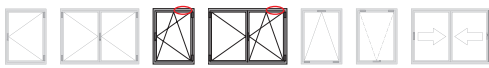
COMPASES DE MANIOBRA LÓGICA

CLASSIC TILT-BEFORE-TURN FRICTION STAYS

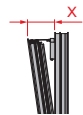
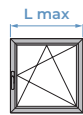
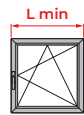
A110305	PEQUEÑO SMALL	ZM INX
A110304	GRANDE LARGE	CE
T110304	CLX	

10





REFERENCIAS
REFERENCES



► **CLASSIC, SMART, CLX ANODIC**



110309	MICRO	345	700	450	2600	110	120 kg	L-309	-
B110302	PEQUEÑO	442	750	500	2600	138	120 kg	L-373	-
A110305	SMALL								
B110301	GRANDE	570	1200	700	2600	183	120 kg	L-495	-
A110304	LARGE								
B110301 + A130301	GRANDE + SUPLEMENTARIO	910	1500	700	2600	183	120 kg	L-595	-
A110304 + A130301	LARGE + SUPPLEMENTARY	1200						L-965	325

► **CLX**



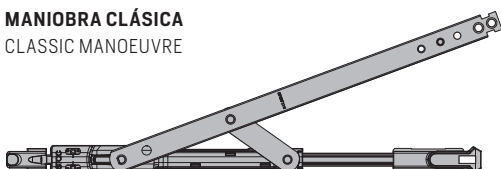
T110301	GRANDE CLX	570	1200	500	2800	135	160 kg	L-495	-
T110304	LARGE CLX								
T110301 + A130301	GRANDE CLX + SUPLEMENTARIO	910	1500	500	2800	135	160 kg	L-595	-
T110304 + A130301	LARGE CLX + SUPPLEMENTARY	1200						L-965	325

► **CH180+**

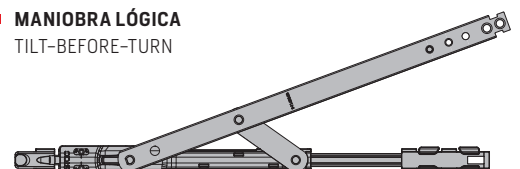


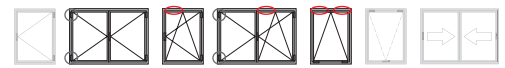
H1213R3/L3	CH180+ PEQUEÑO	470	1000	550	2600	90	100 kg	L-432	-
H1213R4/L4	CH180+ SMALL								
H1213R1/L1	CH180+ GRANDE	590	1200	650	2600	130	100 kg	L-516	-
H1213R2/L2	CH180+ LARGE								
H1213R1/L1 + A130301	CH180+ + SUPLEMENTARIO	930	2500	650	2600	130	100 kg	L-616	-
H1213R2/L2 + A130301	CH180+ + SUPPLEMENTARY	1220						L-986	325

■ **MANIOBRA CLÁSICA**
CLASSIC MANOEUVRE



■ **MANIOBRA LÓGICA**
TILT-BEFORE-TURN





COMPÁS SUPLEMENTARIO
SUPPLEMENTARY CORNER DRIVE

A130301

15



Los compases permiten realizar aperturas oscilobatientes en combinación con los diferentes herrajes.

Compás suplementario

- Compás recomendado para ventanas de apertura oscilobatiente a partir de 1200 mm de largo de hoja.
- El compás actúa como refuerzo al compás principal reduciendo los esfuerzos y vibraciones en el mismo cuando la ventana se halla en posición de oscilo.
- El compás suplementario se suministra premontado, lo que permite una rápida instalación.
- El compás suplementario es válida para aperturas de ventana abatibles.

The friction stays allow tilt & turn openings to be made in combination with the various hardware.

Supplementary corner drive

- Friction stay recommended for tilt & turn opening windows from 1200 mm sash length.
- The friction stay acts as a reinforcement to the main friction stay reducing the efforts and vibrations when the window is in the tilt position.
- The supplementary friction stay is supplied pre-assembled, allowing for rapid installation.
- The supplementary friction stay is suitable for bottom-hung openings.

FALSO COMPÁS PARA HOJA PASIVA
TOP HINGE ADAPTER FOR PASSIVE SASH

T110100

100

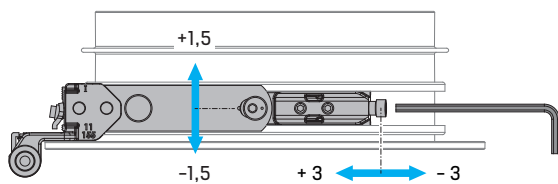


Falso compás

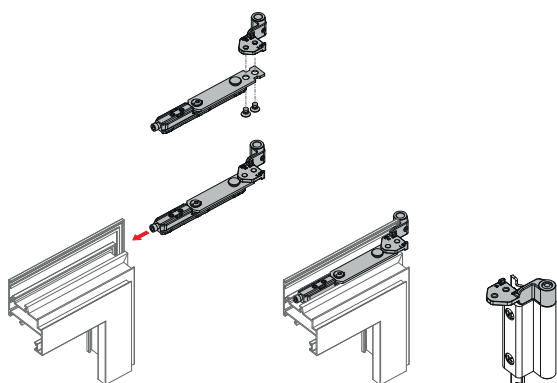
- El falso compás es compatibles con las bisagras oscilobatientes CLX 160 kg, CLASSIC 120 kg y SMART 90 kg.
- Regulación horizontal: ± 3 mm.
- Regulación de presión: $\pm 1,5$ mm.
- Se recomienda su instalación con bisagras oscilobatientes CLX por el amplio rango de regulación que ofrece respecto a la carga que soportan las bisagras.

Top hinge adapter

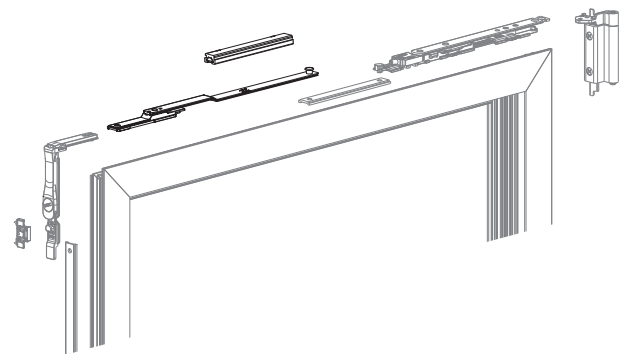
- The top hinge adapter is compatible with the CLX 160 kg, CLASSIC 120 kg and SMART 90 kg tilt & turn hinges.
- Horizontal adjustment: ± 3 mm.
- Tightening adjustment: ± 1.5 mm.
- Installation with CLX tilt & turn hinges is recommended because of the wide adjustment range it offers in relation to the load supported by the hinges.



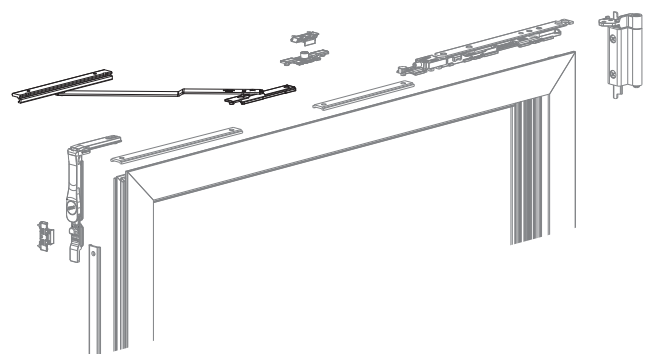
■ **INSTALACIÓN** ASSEMBLY T110100

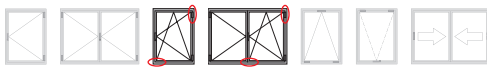


■ **MANIOBRA TRADICIONAL** TRADITIONAL OPERATION



■ **MANIOBRA LÓGICA** TILT-BEFORE-TURN





Supplementary corner drives for tilt & turn opening windows.

- The supplementary corner drives provide additional locking points by coupling them to the terminal of the active sash or to the tail of the tilt & turn friction stay.
- The zamak parts have been treated to guarantee 240 hours of corrosion resistance in a saline mist chamber in accordance with the UNE-EN 1670 standard (Grade 4).

A112100

- It is recommended that it be installed at sash heights of over 1200 mm vertically and 1200 mm horizontally.

B112100

- It is recommended that it be installed at sash heights of over 1200 mm.
- Simple installation as the coupling with the friction stay is done without having to dismantle the hardware.
- Compact support casing with the aim of reducing contact with the upper hinges.

H122100

- It is recommended that it be installed at sash heights of over 1200 mm.
- Supplementary corner drive specifically designed for use with the CH180+ concealed hinges.

Ángulos de reenvío suplementarios para ventanas de apertura oscilobatiente.

- Los ángulos de reenvío suplementarios permiten disponer de puntos de cierre adicionales acoplándolos con el terminal de la hoja activa o en la cola del compás oscilobatiente.
- Las piezas de zamak han sido tratadas para garantizar resistencia a la corrosión de 240 horas en cámara de niebla salina de acuerdo con lo establecido en la norma UNE-EN 1670 (Grado 4).

A112100

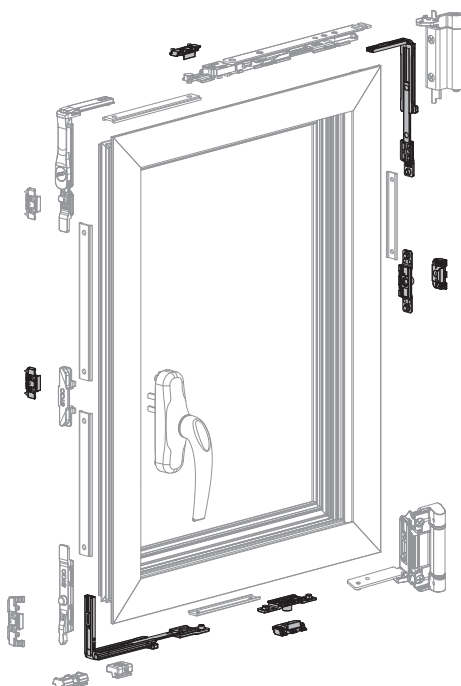
- Se recomienda su instalación en alturas de hoja superiores a 1200 mm en vertical y 1200 mm en horizontal.

B112100

- Se recomienda su instalación en alturas de hoja superiores a 1200 mm.
- Instalación simple ya que el acoplamiento con el compás se realiza sin necesidad de desmontar el herraje.
- Carcasa de soporte compacta con el objetivo de reducir el contacto con las bisagras superiores.

H122100

- Se recomienda su instalación en alturas de hoja superiores a 1200 mm.
- Ángulo de reenvío suplementario específicamente diseñado para su uso con las bisagras ocultas CH180+.



ÁNGULO DE REENVÍO SUPLEMENTARIO

SUPPLEMENTARY CORNER DRIVE

ZM INX



A112100



ÁNGULO DE REENVÍO SUPLEMENTARIO

SUPPLEMENTARY CORNER DRIVE

ZM INX



B112100



ÁNGULO DE REENVÍO SUPLEMENTARIO CH180+

CH180+ SUPPLEMENTARY CORNER DRIVE

ZM INX



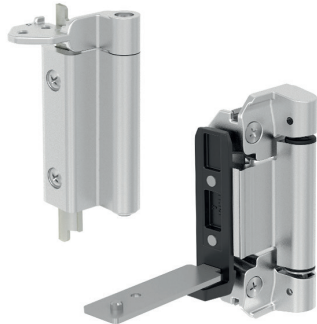
H122100



KIT DE BISAGRAS CLASSIC PARA HOJA ACTIVA
CLASSIC HINGE KIT FOR ACTIVE SASH

1141 **

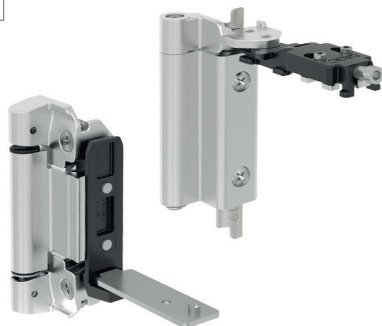
20



KIT DE BISAGRAS CLASSIC PARA HOJA PASIVA
CLASSIC HINGE KIT FOR PASSIVE SASH

1142 **

20



EMBALAJE INDUSTRIAL

Tipo de embalaje destinado a facilitar el montaje de grandes producciones de kits oscilobatientes industriales. El kit base se compone de las siguientes referencias:

- Kit de bisagras oscilobatientes CLASSIC válidas para hoja activa y hoja pasiva.
- Kits base oscilobatientes (cierre al inversor, cierre al marco y maniobra lógica).
- Cremonas SIRIUS y LYRA (sin fundas de transmisión).

KIT DE BISAGRAS

Se suministran en una caja con 20 juegos de bisagras. La ventaja respecto al kit base es que se elimina las bolsas donde van habitualmente las bisagras consiguiendo con esto reducir los tiempos de montaje ya que trabajador no tiene que abrir las bolsas.

Además las bisagras de hoja tienen el eje de la bisagra inferior insertado ya de fábrica en la pala de hoja. Por defecto, y en stock las bisagras están premontadas a derechas.

Las piezas van sobre blísters de plástico y la distribución de las piezas ha sido pensada para ahorrar tiempo en aquellas carpinterías donde existen dos líneas de montaje, una para los marcos y otra para las hojas.

Cada caja tiene 3 bandejas:

BULK PACKAGING

Type of packaging designed to facilitate the assembly of large productions of industrial tilt & turn kits. The base kit consists of the following references:

- CLASSIC tilt & turn hinge kit valid for active and passive sash.
- Tilt & turn base kits (locking to inverter, locking to frame and tilt-before-turn).
- SIRIUS and LYRA cremones (without transmission covers).

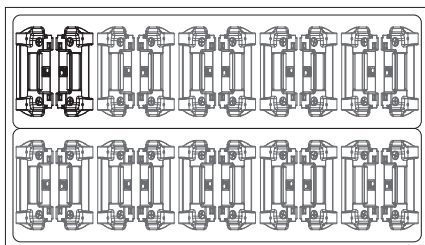
HINGE KIT

They are supplied in boxes containing 20 hinge sets. The advantage of this with respect to the base kit is that it eliminates the bags that the hinges are habitually packed in and in this way it reduces the assembly times and the operator does not have to open bags.

Furthermore, the sash hinges have the lower hinge shaft already fitted at the factory in the sash blade. By default, and in stock, the hinges are pre-assembled for the right hand side.

The parts are placed in plastic blister packs and the distribution of the parts has been thought out in order to save time in workshops where there are two assembly lines, one for frames and the other for sashes.

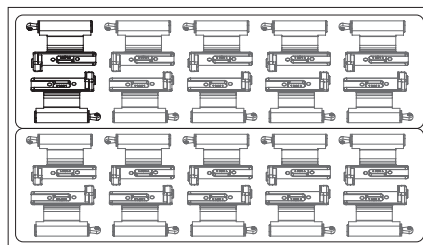
Each box has three trays placed:



BLISTER 1

Contiene todas las palas de marco con las pletinas de INOX y los tornillos premontados.

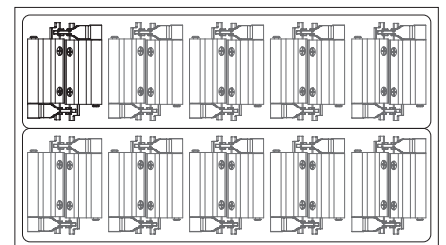
It contains all the frame leaves with the stainless steel plates and screws are pre-assembled.



BLISTER 2

Contiene todas las palas de hoja con el eje ya montado de fábrica.

It contains all the sash leaves with the shaft already assembled from the factory.



BLISTER 3

Contiene las bisagras superiores completamente premontadas a derechas.

It contains the upper hinges completely pre-assembled to the right hand side.

NOTA Recordamos que las bisagras van premontadas a derechas. Para colores y acabados especiales póngase en contacto con nuestro departamento comercial.
Please be aware that the hinges are pre-assembled to the right hand side. For special colours and finishes, please contact our Sales Department.

This code includes all the sash and frame parts that are not overridden by the hardware colour.

Just as the previously mentioned hinge kit where the traditional packaging has been eliminated and the parts are supplied in bulk and totally pre-assembled and separated in two groups, one being the parts to be assembled in the sash: corner drive, positioning latch and sash anti-lever,... and the other being the parts that are for the frame such as the keepers, frame strike plates, etc.

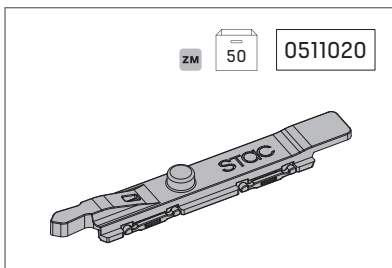
In the industrial tilt & turn kit, the cremone transmission cover and the active sash terminal are not included because the client can use one unique transmission rod that is fabricated in our die-cutting machines TFS-04, TFS-05 and TFS-06.

Bajo este código se incluyen todas las piezas de hoja y marco que no están supeditadas al color del herraje.

Al igual que el kit de bisagras comentado anteriormente, se han eliminado del embalaje tradicional todas las bolsas y las piezas se suministran a granel totalmente premontadas y separadas en dos grupos: por un lado las piezas que van montadas en la hoja: ángulo de reenvío, resbalón de posicionamiento y antipalanca de hoja, etc. y por otro lado las piezas que van en el marco, como son los cerraderos, resbalones de marco, etc.

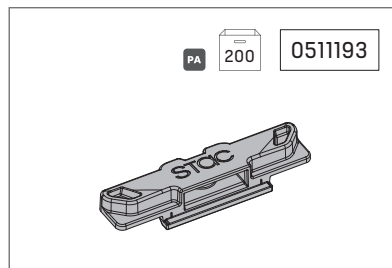
En el kit oscilo industrial no se incluyen la funda de transmisión de cremona ni el terminal hoja activa ya que el cliente puede utilizar una única falleba troquelada en nuestras máquinas troqueladoras TFS-04, TFS-05 y TFS-06.

■ **PUNTERO DE HOJA ACTIVA**
ACTIVE SASH POINTER



NO SE INCLUYEN EN EL EMBALAJE INDUSTRIAL

■ **FUNDA DE TRANSMISIÓN**
TRANSMISSION COVER



NOT INCLUDED IN BULK PACKAGING

COMPONENTES DE LOS KITS BASE OSCIOBATIENTES
COMPONENTS OF THE TILT & TURN BASE KITS

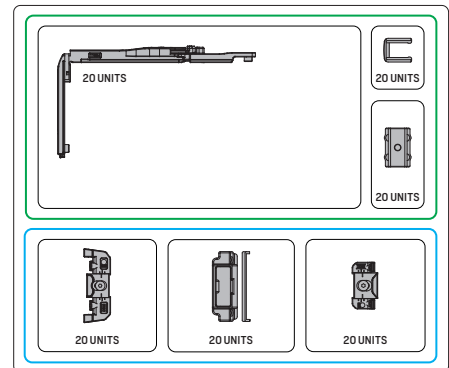


114000	KIT CIERRE AL INVERSOR CON CERRADERO DE PLÁSTICO LOCKING TO INVERTER KIT WITH PLASTIC KEEPER	20
114000Z	KIT CIERRE AL INVERSOR CON CERRADERO DE ZAMAK LOCKING TO INVERTER KIT WITH ZAMAK KEEPER	20
A114010	KIT CIERRE AL MARCO LOCKING TO FRAME KIT	20
A114020	KIT MANIOBRA LÓGICA TILT-BEFORE-TURN KIT	20

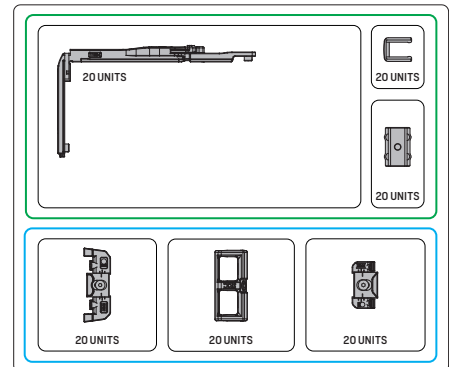
ELEMENTOS DE HOJA SASH PARTS ■
ELEMENTOS DE MARCO FRAME PARTS ■

KITS OSCIOBATIENTES
TILT & TURN KITS

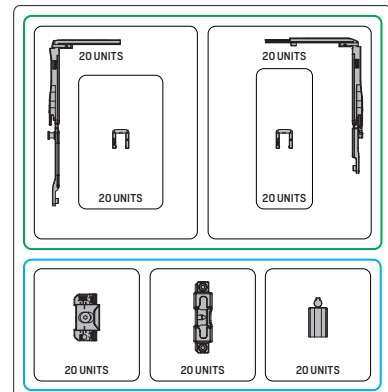
114000



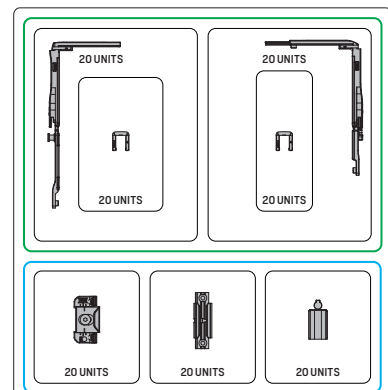
114000Z



A114010



A114020



CREMONA SIRIUS SIN FUNDA
SIRIUS CREMONE WITHOUT COVER

A1157 **

20



**

RAL

AL ZM

INX AC

PA

A continuación aparecen las referencias básicas de las cremonas oscilobatientes SIRIUS y LYRA con escudo redondo y cuadrado. Estas referencias no incluyen la funda de transmisión (ref. 0511193).

Todas las cremonas por defecto están pre-montadas a derechas para aperturas oscilobatientes. Para pedidos superiores a 500 cremonas y con plazo de entrega de 3 semanas se puede escoger el accionamiento por defecto (oscilo o practicable), así como mano de montaje (a derecha o a izquierdas).

In continuation the basic references can be seen for the SIRIUS and LYRA tilt & turn cremones and the variants of rounded or squared escutcheons. These references do not include the transmission cover (ref. 0511193).

All the cremones are by default pre-assembled on the right for tilt & turn openings. For orders above 500 cremones and with a lead time of 3 weeks, you can select the default action (tilt & turn or side-hung) as well as the assembled turn position (right-hand or left-hand).

CREMONA LYRA SIN FUNDA
LYRA CREMONE WITHOUT COVER

1135 **

25



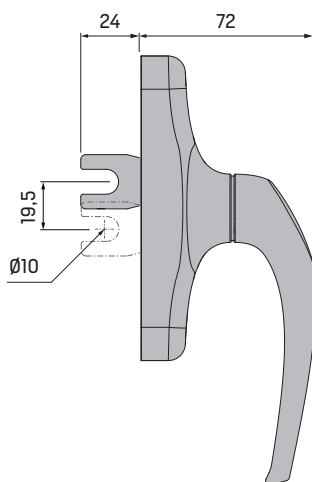
**

RAL

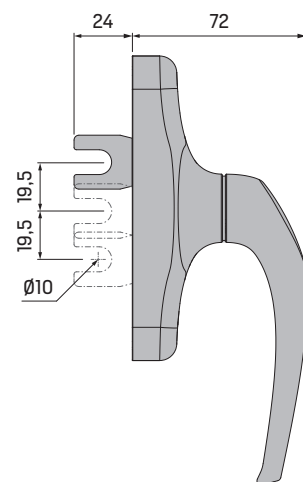
AL ZM

INX PA

■ APERTURA PRACTICABLE
SIDE-HUNG OPENING



■ APERTURA OSCILOBATIENTE
TILT & TURN OPENING



CREMONA CUADRADA LYRA SIN FUNDA
LYRA SQUARE CREMONE WITHOUT COVER

1135 ** C

25



**

RAL

AL ZM

INX PA

REMACHE Ø6
Ø6 RIVET

0517002

50



REMACHE Ø8
Ø8 RIVET

0511088

50



PUNTO DE CIERRE REGULABLE
ADJUSTABLE LOCKING POINT

110200

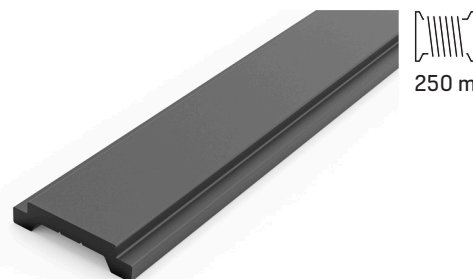
500



FALLEBA DE TRANSMISIÓN DE POLIAMIDA
POLYAMIDE TRANSMISSION ROD

059233

250 m

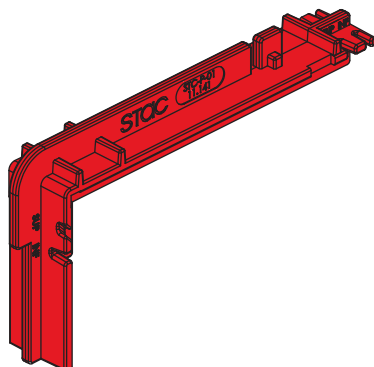


PLANTILLA PARA MONTAJE DE HERRAJE OSCIOBATIENTE
TEMPLATE FOR TILT & TURN HARDWARE INSTALLATION

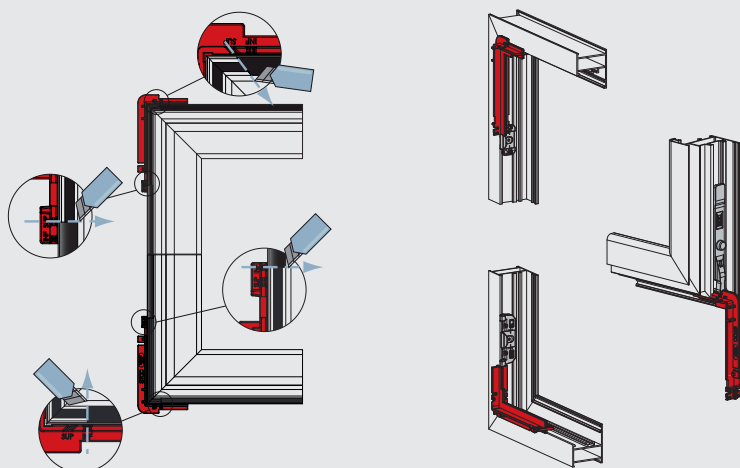
STC-P-01

PP

50



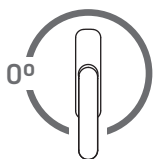
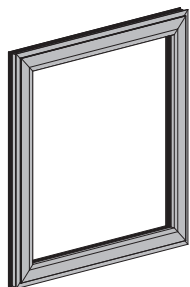
- Permite realizar el corte de las gomas y posicionar el herraje para su instalación
Allows the cutting of the rubbers and the positioning of the hardware for installation



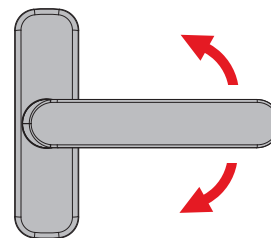


POSICIONES DE APERTURA DE LAS VENTANAS
WINDOW OPENING POSITIONS

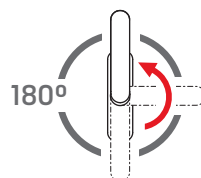
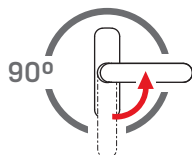
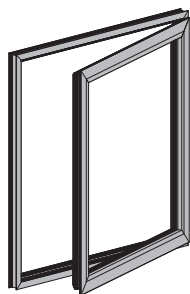
■ **CERRADO**
CLOSED



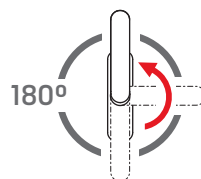
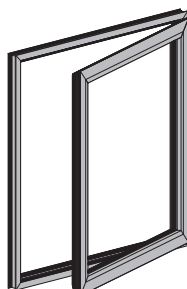
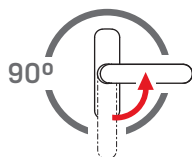
 **FUERZA MÁXIMA 10 kg**
MAXIMUM FORCE 10 kg



■ **CIERRE AL INVERSOR Y CIERRE AL MARCO**
LOCKING TO INVERTER AND LOCKING TO FRAME



■ **MANIOBRA LÓGICA**
TILT-BEFORE-TURN

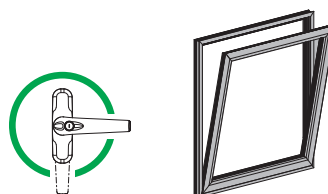


BLOQUEO DE LAS POSICIONES EN MANIOBRA LÓGICA CON LA CREMONA CON LLAVE LYRA BLOCK
LOCKING OF THE POSITIONS IN TILT-BEFORE-TURN WITH THE LYRA BLOCK CREMONE



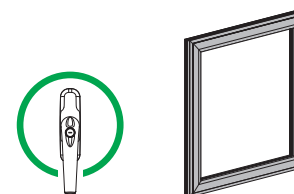
■ LLAVE KEY 0°

La ventana permite oscilar y abrir
The window allows to tilt and open



■ LLAVE KEY 90°

La ventana solo permite oscilar
The window only allows to tilt



■ LLAVE KEY 180°

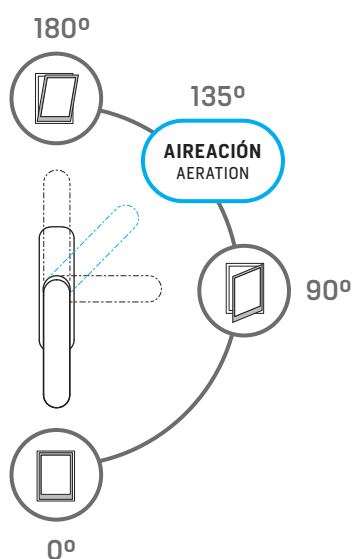
La ventana ni permite oscilar ni abrir
The window does not allow tilt or opening



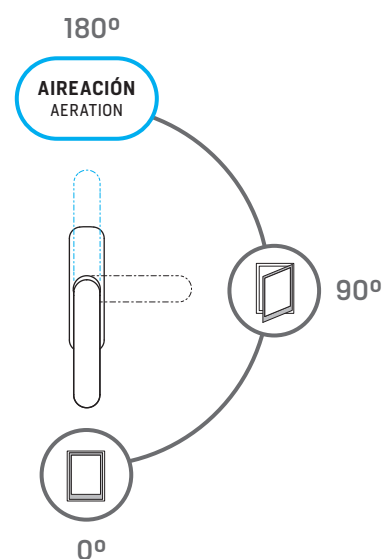
POSICIONES DE MICROVENTILACIÓN DE LAS CREMONAS
MICRO-VENTILATION POSITIONS OF THE CREMONES

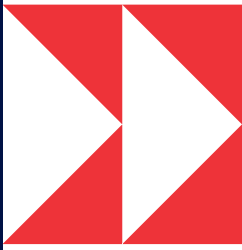


■ APERTURA OSCIOBATIENTE
TILT & TURN OPENING



■ APERTURA PRACTICABLE
SIDE-HUNG OPENING





06

HERRAJE EVO-SOFT EVO-SOFT HARDWARE



- 176 **Herraje encasquillado EVO-SOFT**
EVO-SOFT encased hardware
- 177 **Kits oscilobatientes con cierre al inversor**
Tilt & turn kits with locking to inverter
- 178 **Kits oscilobatientes con cierre al marco**
Tilt & turn kits with locking to frame
- 179 **Kit oscilobatientes con maniobra lógica**
Tilt-before-turn kit
- 180 **Configuraciones de apertura practicable**
Side-hung opening configurations
- 181 **Configuraciones de apertura oscilobatientes**
Tilt & turn opening configurations
- 182 **Accesorios EVO-SOFT**
EVO-SOFT accessories





Herraje mejorado con casquillos en los puntos de cierre para prolongar la durabilidad de los cerraderos y reducir el desgaste por rozamiento, a la vez que se facilita una mayor suavidad de cierre.

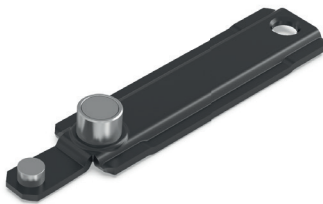
Improved hardware with bushings at the locking points to prolong the durability of the keepers and reduce friction wear, while facilitating a smoother closing.

» **PUNTO DE CIERRE TERMINAL**

Elemento de acero estampado que incorpora un punto de cierre EVO-SOFT. El punto de cierre terminal está diseñado para ser instalado a continuación de cualquier pieza del herraje de hoja: compás, ángulo de reenvío o funda de transmisión,...

TERMINAL LOCKING POINT

Stamped steel element that incorporates a SOFT locking point. It is designed to be installed next to any part of the sash hardware: friction stay, corner drive or cremone transmission cover.



» **PUNTO DE CIERRE INTERMEDIO**

El punto de cierre intermedio permite intercalar todos los puntos de cierre que se necesitan en configuraciones de ventana de grandes dimensiones. Incorpora un punto de cierre EVO-SOFT y un clip anti-holguras.

INTERMEDIATE LOCKING POINT

The intermediate locking point allows you to insert as many locking points as you need in large window configurations. It incorporates an EVO-SOFT locking point and an anti-looseness clip.



» **COMPÁS**

Los compases oscilobatientes están provistos de excéntrica encasquillada que permite regulación de apriete de ± 1 mm. Esta mejora se aplica a todos los compases existentes manteniendo las mismas referencias.

FRICTION STAY

The tilt & turn friction stays are equipped with an eccentric cam that allows for a tightening adjustment of ± 1 mm. This improvement is applied to all existing compasses maintaining the same references.



» **PUNTO DE CIERRE FALLEBA**

Disponibles remaches EVO-SOFT encasquillados para puntos de cierre en cánulas para su uso en máquinas troqueladoras de fallebas STAC: TFS04, TFS05 y TFS06.

TRANSMISSION ROD LOCKING POINT

EVO-SOFT encased rivets are available for STAC TFS die-cutting machines: TFS04, TFS05 and TFS06.



» **PUNTERO**

Elemento de posicionamiento para realizar el basculamiento de la ventana. Incorpora un punto de cierre EVO-SOFT y un clip antiholguras.

POINTER

Positioning element to make the window tilt. It incorporates an EVO-SOFT locking point and a anti-looseness clip.



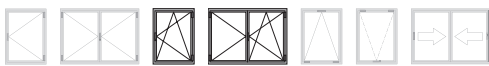
» **ÁNGULO DE REENVÍO**

El ángulo de reenvío para aperturas oscilobatientes dispone de un punto de cierre encasquillado EVO-SOFT y un clip antiholguras.

CORNER DRIVE

The corner drive for tilt & turn openings has an EVO-SOFT locking point and a anti-looseness clip.





Specially designed kits for tilt & turn openings with locking to the frame with encased locking points.

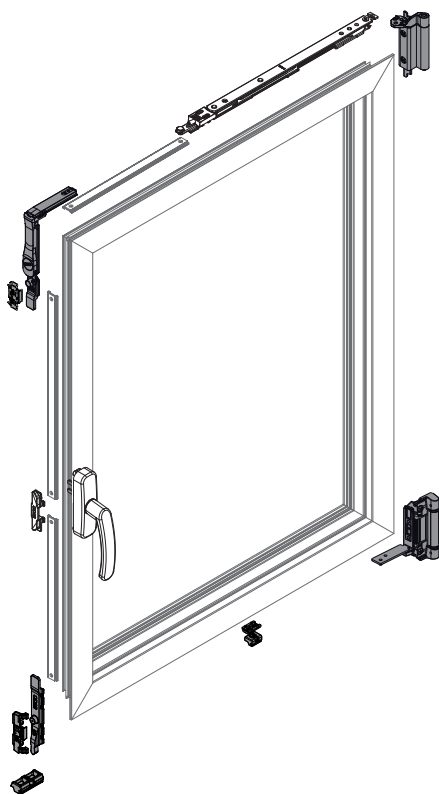
- The EVO-SOFT kits are supplied with adjustable hinges.
- EVO-SOFT locking points are encased and adjustable.
- The closing effort is up to 50% less compared to the use of traditional hardware.
- Possibility of adding multiple locking points.
- All sliding elements are fitted with an anti-looseness clip.
- The screws and metal parts are made of stainless steel.
- The zamak parts have been treated to guarantee 240 hours of corrosion resistance in a saline mist chamber in accordance with the UNE-EN 1670 standard (Grade 4).

Kits diseñados para aperturas oscilobatientes de cierre al inversor con puntos de cierre encasquillados.

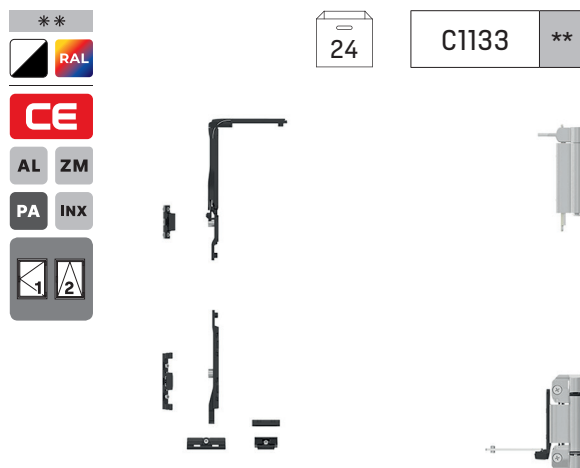
- Los kits EVO-SOFT vienen provistos de bisagras con regulación.
- Puntos de cierre encasquillados EVO-SOFT y con regulación.
- El esfuerzo de cierre es hasta un 50% menor en comparación con el uso de herraje tradicional.
- Posibilidad de añadir múltiples puntos de cierre.
- Todos los elementos deslizantes incorporan un clip antiholguras.
- La tornillería y las piezas metálicas están fabricadas en acero inoxidable.
- Las piezas de zamak han sido tratadas para garantizar resistencia a la corrosión de 240 horas en cámara de niebla salina de acuerdo con lo establecido en la norma UNE-EN 1670 (Grado 4).

The tilt & turn friction stays are not supplied in the kits. See compatible friction stays on page 164.

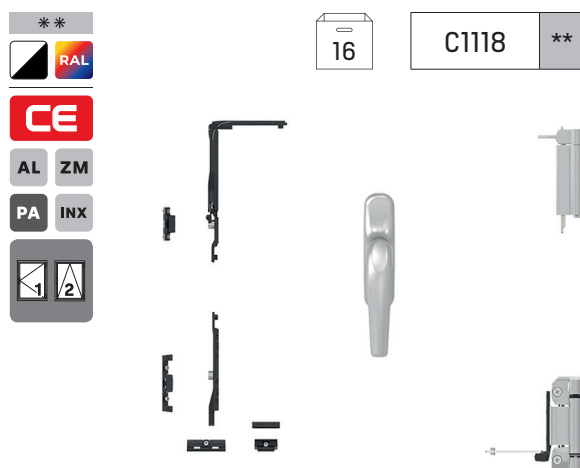
Los compases oscilobatientes no se incluyen en los kits. Consulte los compases compatibles en la página 164.



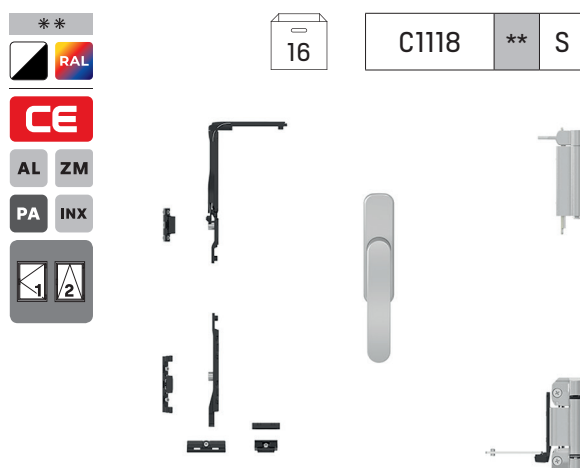
CIERRE AL INVERSOR SIN CREMONA
LOCKING TO INVERTER WITHOUT CREMONE

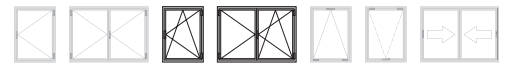


CIERRE AL MARCO CON CREMONA LYRA
LOCKING TO INVERTER WITH LYRA CREMONE



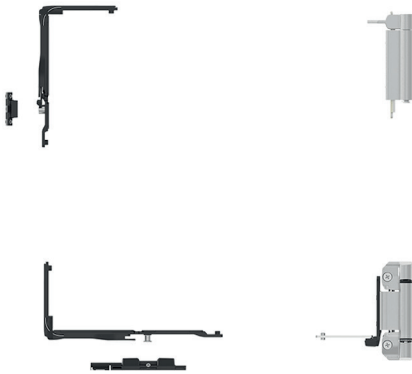
CIERRE AL INVERSOR CON CREMONA SIRIUS
LOCKING TO INVERTER WITH SIRIUS CREMONE





CIERRE AL MARCO SIN CREMONA

LOCKING TO THE FRAME WITHOUT CREMONE



Kits diseñados para aperturas oscilobatientes de cierre al marco con puntos de cierre encasquillados.

- Los kits EVO-SOFT vienen provistos de bisagras con regulación.
- Puntos de cierre encasquillados EVO-SOFT y con regulación, excepto el ángulo de reenvío inferior que incluye un punto de cierre de seguridad.
- El cerradero de basculamiento se suministra con el resbalón de hoja integrado.
- Posibilidad de añadir múltiples puntos de cierre.
- Todos los elementos deslizantes incorporan un clip antiholguras.
- La tornillería y las piezas metálicas están fabricadas en acero inoxidable.
- Las piezas de zamak han sido tratadas para garantizar resistencia a la corrosión de 240 horas en cámara de niebla salina de acuerdo con lo establecido en la norma UNE-EN 1670 (Grado 4).

Specially designed kits for tilt & turn openings with locking to the frame with encased locking points.

- The EVO-SOFT kits are supplied with adjustable hinges.
- EVO-SOFT locking points are encased and adjustable, except for the lower corner drive which includes a security locking point.
- The tilting keeper is supplied with the integrated sash positioning latch.
- Possibility of adding multiple locking points.
- All sliding elements are fitted with an anti-looseness clip.
- The screws and metal parts are made of stainless steel.
- The zamak parts have been treated to guarantee 240 hours of corrosion resistance in a saline mist chamber in accordance with the UNE-EN 1670 standard (Grade 4).

CIERRE AL MARCO CON CREMONA LYRA

LOCKING TO THE FRAME WITH LYRA CREMONE

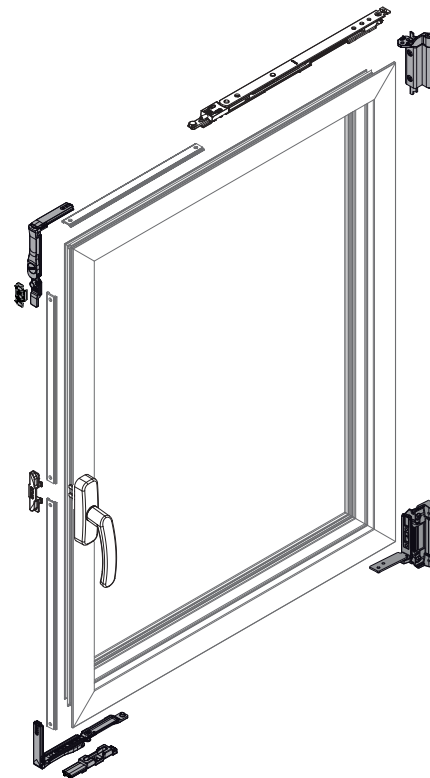
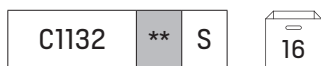


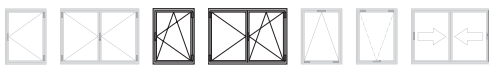
Los compases oscilobatientes no se incluyen en los kits. Consulte los compases compatibles en la página 164.

The tilt & turn friction stays are not supplied in the kits. See compatible friction stays on page 164.

CIERRE AL MARCO CON CREMONA SIRIUS

LOCKING TO THE FRAME WITH SIRIUS CREMONE





Specially designed kits for tilt & turn openings with locking to the frame with encased locking points.

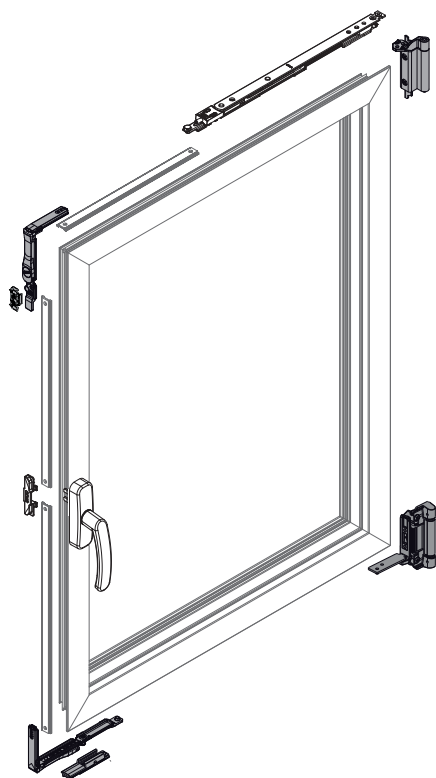
- The EVO-SOFT kits are supplied with adjustable hinges.
- EVO-SOFT locking points are encased and adjustable, except for the lower corner drive which includes a security locking point.
- The tilting keeper is supplied with the integrated sash positioning latch.
- Possibility of adding multiple locking points.
- All sliding elements are fitted with an anti-looseness clip.
- The screws and metal parts are made of stainless steel.
- The zamak parts have been treated to guarantee 240 hours of corrosion resistance in a saline mist chamber in accordance with the UNE-EN 1670 standard (Grade 4).

Kits diseñados para aperturas oscilobatientes de cierre al marco con puntos de cierre encasquillados.

- Los kits EVO-SOFT vienen provistos de bisagras con regulación.
- Puntos de cierre encasquillados EVO-SOFT y con regulación, excepto el ángulo de reenvío inferior que incluye un punto de cierre de seguridad.
- El cerradero de basculamiento se suministra con el resbalón de hoja integrado.
- Posibilidad de añadir múltiples puntos de cierre.
- Todos los elementos deslizantes incorporan un clip antiholguras.
- La tornillería y las piezas metálicas están fabricadas en acero inoxidable.
- Las piezas de zamak han sido tratadas para garantizar resistencia a la corrosión de 240 horas en cámara de niebla salina de acuerdo con lo establecido en la norma UNE-EN 1670 (Grado 4).

The tilt & turn friction stays are not supplied in the kits. See compatible friction stays on page 164.

Los compases oscilobatientes no se incluyen en los kits. Consulte los compases compatibles en la página 164.



MANIOBRA LÓGICA SIN CREMONA
TILT-BEFORE-TURN WITHOUT CREMONE





CIERRE AL INVERSOR CON HERRAJE EVO-SOFT
LOCKING TO INVERTER WITH EVO-SOFT HARDWARE

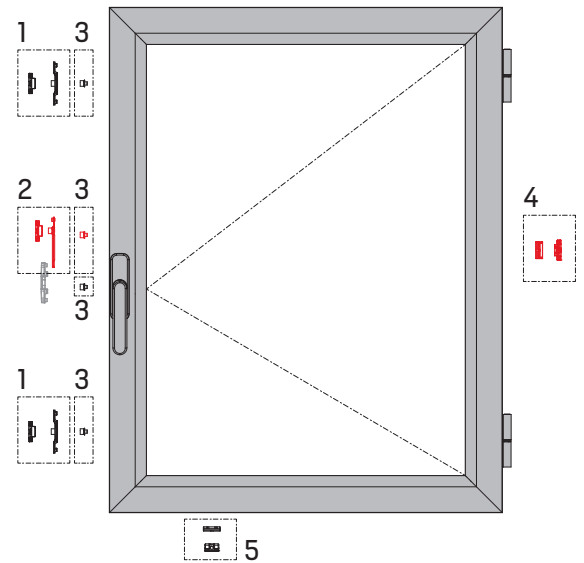


1	113003C	KIT PUNTO DE CIERRE INTERMEDIO EVO-SOFT EVO-SOFT INTERMEDIATE LOCKING POINT KIT	50
2	113004C	KIT PUNTO DE CIERRE TERMINAL EVO-SOFT EVO-SOFT TERMINAL LOCKING POINT KIT	50
3	0511149	PUNTO DE CIERRE: REMACHE EVO-SOFT EVO-SOFT RIVET LOCKING POINT	50
4	112500	PUNTO DE CIERRE OCULTO CONCEALED LOCKING POINT	50
5	0710621	KIT RESBALÓN DE POSICIONAMIENTO POSITIONING LATCH KIT	100

■ **KIT BASE con puntos de cierre intermedios o remaches EVO-SOFT**
BASE KIT with EVO-SOFT intermediate locking points or rivets

■ **H > 1200 mm**

■ **CREMONA Y BISAGRAS** CREMONE AND HINGES



CIERRE AL MARCO CON HERRAJE EVO-SOFT
LOCKING TO FRAME WITH EVO-SOFT HARDWARE



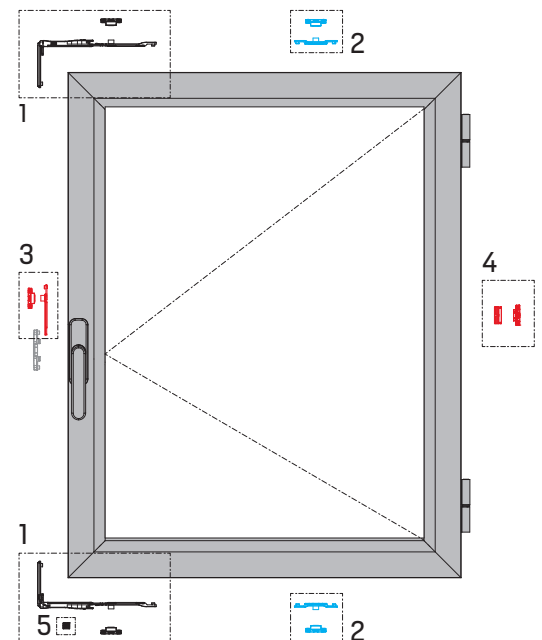
1	113420C	KIT ÁNGULO DE REENVÍO HORIZONTAL EVO-SOFT EVO-SOFT HORIZONTAL CORNER DRIVE KIT	20
2	113003C	KIT PUNTO DE CIERRE INTERMEDIO EVO-SOFT EVO-SOFT INTERMEDIATE LOCKING POINT KIT	50
3	113004C	KIT PUNTO DE CIERRE TERMINAL EVO-SOFT EVO-SOFT TERMINAL LOCKING POINT KIT	50
4	112500	PUNTO DE CIERRE OCULTO CONCEALED LOCKING POINT	50
5	0517193	RESBALÓN DE POSICIONAMIENTO POSITIONING LATCH	100

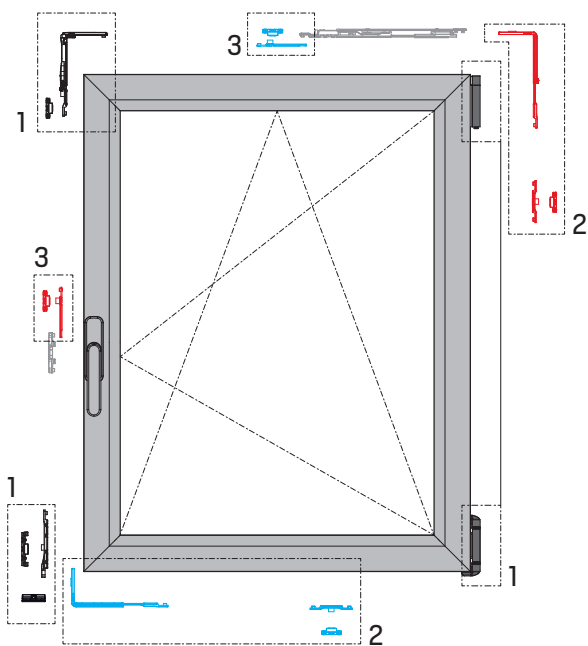
■ **CONFIGURACIÓN RECOMENDADA 113420C (2 unidades)**
RECOMMENDED CONFIGURATION 113420C (2 units)

■ **H > 1200 mm**

■ **L > 1200 mm**

■ **CREMONA Y BISAGRAS** CREMONE AND HINGES





CIERRE AL INVERSOR CON HERRAJE EVO-SOFT
LOCKING TO INVERTER WITH EVO-SOFT HARDWARE



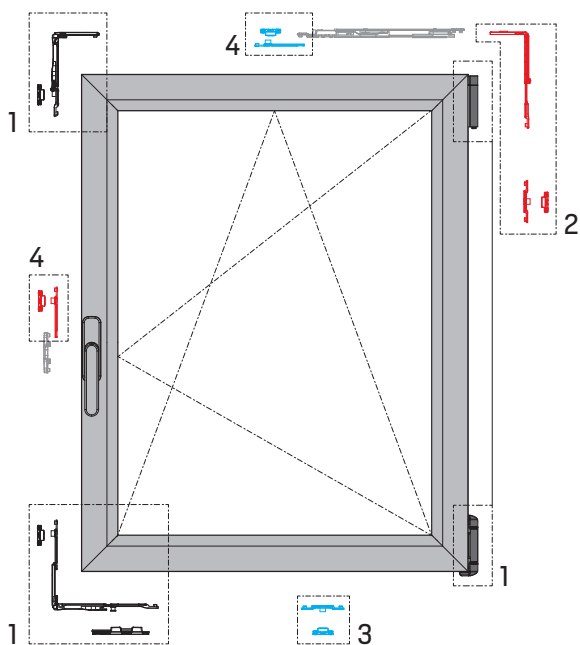
1	C1133	**	KIT CIERRE AL INVERSOR SIN CREMONA LOCKING TO INVERTER KIT WITHOUT CREMONE	24
2	A112103C		KIT ÁNGULO DE REENVÍO SUPLEMENTARIO EVO-SOFT EVO-SOFT SUPPLEMENTARY CORNER DRIVE KIT	20
3	113004C		KIT PUNTO DE CIERRE TERMINAL EVO-SOFT EVO-SOFT TERMINAL LOCKING POINT KIT	50

■ **KIT BASE OSCILOBATIENTE C1133**
C1133 TILT & TURN BASE KIT

■ **H > 1200 mm**

■ **L > 1200 mm**

■ **CREMONA Y COMPÁS** CREMONE AND FRICTION STAY



CIERRE AL MARCO CON HERRAJE EVO-SOFT
LOCKING TO FRAME WITH EVO-SOFT HARDWARE



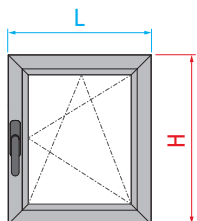
	C1139	**	KIT CIERRE AL MARCO SIN CREMONA LOCKING TO FRAME KIT WITHOUT CREMONE	
1				24
	C1123	**	KIT MANIOBRA LÓGICA SIN CREMONA TILT-BEFORE-TURN KIT WITHOUT CREMONE	
2	A112103C		KIT ÁNGULO DE REENVÍO SUPLEMENTARIO EVO-SOFT EVO-SOFT SUPPLEMENTARY CORNER DRIVE KIT	20
3	113003C		KIT PUNTO DE CIERRE INTERMEDIO EVO-SOFT EVO-SOFT INTERMEDIATE LOCKING POINT KIT	50
4	113004C		KIT PUNTO DE CIERRE TERMINAL EVO-SOFT EVO-SOFT TERMINAL LOCKING POINT KIT	50

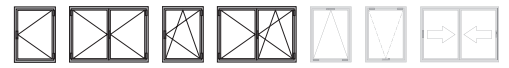
■ **KIT BASE OSCILOBATIENTE C1139 / C1123**
C1139 / C1123 TILT & TURN BASE KIT

■ **H > 1200 mm**

■ **L > 1200 mm**

■ **CREMONA Y COMPÁS** CREMONE AND FRICTION STAY





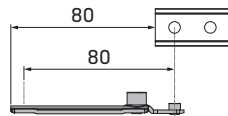
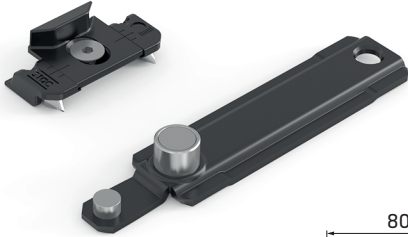
KIT PUNTO DE CIERRE TERMINAL EVO-SOFT
EVO-SOFT TERMINAL LOCKING POINT KIT

113004C



AL INX

50



KIT PUNTO DE CIERRE INTERMEDIO EVO-SOFT
EVO-SOFT INTERMEDIATE LOCKING POINT KIT

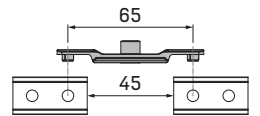


ZM INX

PA

113003C

50



KIT ÁNGULO DE REENVÍO SUPLEMENTARIO EVO-SOFT
EVO-SOFT SUPPLEMENTARY CORNER DRIVE KIT

A112103C



ZM INX

PA

20



KIT ÁNGULO DE REENVÍO SUPLEMENTARIO EVO-SOFT
EVO-SOFT SUPPLEMENTARY CORNER DRIVE KIT



ZM INX

PA

B112103C

20



KIT ÁNGULO DE REENVÍO HORIZONTAL EVO-SOFT
EVO-SOFT HORIZONTAL CORNER DRIVE KIT

113420C



ZM INX

PA

20



REMACHE EVO-SOFT
EVO-SOFT RIVET



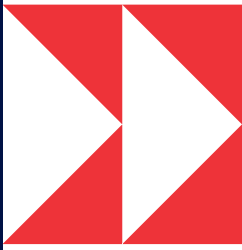
C16

AL

0511149

50





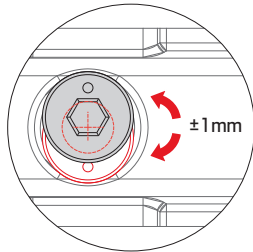
07

HERRAJE EVO-SECURITY EVO-SECURITY HARDWARE



- 184 **Herraje de seguridad EVO-SECURITY**
EVO-SECURITY safety hardware
- 186 **Kits oscilobatientes con cierre al marco**
Tilt & turn kits with locking to frame
- 187 **Kit oscilobatiente con maniobra lógica**
Tilt-before-turn kit
- 188 **Configuraciones de apertura oscilobatiente**
Tilt & turn opening configurations
- 190 **Accesorios EVO-SECURITY**
EVO-SECURITY accessories





El herraje de seguridad se caracteriza por tener setas de seguridad con regulación de apriete y cerraderos antiefracción que mejoran la eficacia protegiendo contra el forzamiento, el robo y la rotura. El sistema es válido para aperturas con cierre al marco y maniobra lógica con perfil de Canal Europeo.

» Regulación por medio de punto excéntrico en forma de seta (± 1 mm)

The security hardware is characterised by having mushroom security cams that can be adjusted for tightness and anti-fraction locks that improve efficiency against forced entry, theft and breakage. The system is valid for openings with locking to frame and tilt-before-turn with Euro Groove profile.

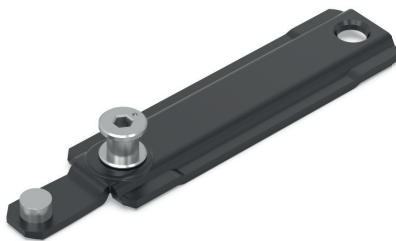
» Adjustment by means of mushroom-shaped eccentric point (± 1 mm)

» **PUNTO DE CIERRE TERMINAL**

Punto de cierre especialmente diseñado para conectar con ángulo de reenvío, compás y fundas de transmisión.

TERMINAL LOCKING POINT

Locking point specially designed for connection with corner drive, friction stay and transmission cover.



» **PUNTO DE CIERRE INTERMEDIO**

Permite intercalar todos los puntos de cierre que se necesiten en configuraciones de ventana de grandes dimensiones.

INTERMEDIATE LOCKING POINT

The locking point allows for the insertion of locking points that are needed for window configurations in large sizes.



» **CERRADERO DE SEGURIDAD**

El cerradero incorpora un tornillo prisionero que premona directamente sobre el perfil sin necesidad de mecanizados.

SECURITY KEEPER

The keeper incorporates a setscrew that is pre-mounted directly on the profile without the need for machining.



» **CERRADEROS DE BASCULAMIENTO** CIERRE AL MARCO / MANIOBRA LÓGICA

Los cerraderos disponen de resbalón integrado y prisionero para el preposicionado. Incluyen la posibilidad de añadir roscachapa para mayor seguridad.

TILT KEEPERS LOCKING TO FRAME / TILT-BEFORE TURN

The keepers have an integrated latch and prisoner for pre-positioning. They include the possibility of adding self-tapping screws for greater security.



» **ÁNGULOS DE REENVÍO**

Los ángulos de reenvío incorporan puntos de cierre con seta de seguridad.

CORNER DRIVES

The corner drives incorporate locking points with mushroom security cams.

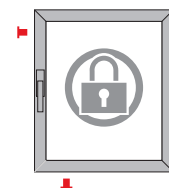


VIVIENDA UNIFAMILIAR SINGLE-FAMILY HOME

S1

Protección frente al ladrón oportunista y sin experiencia y frente a sencillos actos vandálicos con fuerza física y sin uso de herramientas.

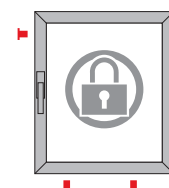
Protection from an inexperienced and opportunist thief and from simple acts of vandalism using physical force and non-use of tools.



S2

Protección eficaz contra delincuentes ocasionales equipados con herramientas de palanca y que no saben bien lo que pretenden conseguir. Generalmente no se arriesgan si pasan más de 3 minutos intentando forzar las ventanas.

Efficient protection from chance delinquents equipped with lever tools who are not sure what they will achieve. Generally they will not risk more than 3 minutes of trying to force the windows.

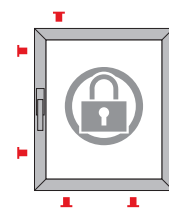


EDIFICIOS COMERCIALES Y PÚBLICOS BUSINESS AND PUBLIC BUILDINGS

S3

Protección avanzada contra delincuentes con experiencia equipados con destornilladores de grandes dimensiones y cuñas, que saben exactamente lo que quieren conseguir. Momento de ataque planificado y tiempos de ataque altos: hasta 15 minutos.

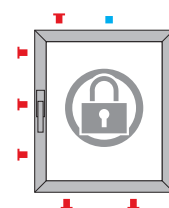
Advanced protection from experienced delinquents that are equipped with large screwdrivers and wedges and know exactly what they want to get. Planned attack moments and increased attack times of up to 15 minutes.



S4

Protección avanzada con las mismas características que la S3 pero en ventanas y balcones de grandes dimensiones.

Advanced protection with the same characteristics as S3 but in large size windows and balconies.



Norme
RC2
(WK2)

Esta configuración de herraje debe ser certificada conjuntamente con el vidrio y la serie en la que va montado.

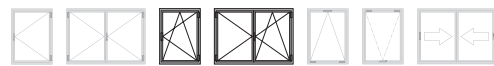
This hardware configuration must be certified jointly with the glazing and the series that is to be assembled to.

NOTA: para mayor seguridad se recomienda colocar el herraje EVO-SECURITY sobre fallebas de aluminio y canal de hoja simple.

NOTE: for greater safety it is recommended to place the EVO-SECURITY hardware on aluminium operating rods and simple sash groove.

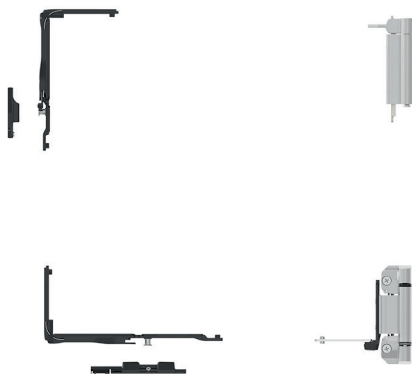
KITS OSCILOBATIENTES CON HERRAJE EVO-SECURITY

TILT & TURN KITS WITH EVO-SECURITY HARDWARE



CIERRE AL MARCO SIN CREMONA

LOCKING TO FRAME WITHOUT CREMONE



Kits diseñados para aperturas oscilobatientes de cierre al marco con puntos de cierre de seguridad.

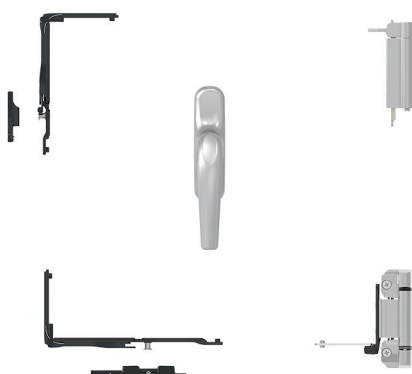
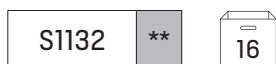
- Los kits EVO-SECURITY vienen provistos de bisagras con regulación, ángulos de reenvío con puntos de cierre de seguridad y cerraderos especiales.
- Posibilidad de añadir múltiples puntos de cierre de seguridad.
- Todos los elementos deslizantes incorporan un clip antiholguras.
- La tornillería y las piezas metálicas están fabricadas en acero inoxidable.
- Las piezas de zamak han sido tratadas para garantizar resistencia a la corrosión de 240 horas en cámara de niebla salina de acuerdo con lo establecido en la norma UNE-EN 1670 (Grado 4).

Specially designed kits for tilt & turn openings with locking to the frame with security locking points.

- The EVO-SECURITY tilt & turn kits are supplied with adjustable hinges, corner drives with security locking points and special keepers.
- Possibility of adding multiple security locking points.
- All sliding elements are fitted with an anti-looseness clip.
- The screws and metal parts are made of stainless steel.
- The zamak parts have been treated to guarantee 240 hours of corrosion resistance in a saline mist chamber in accordance with the UNE-EN 1670 standard (Grade 4).

CIERRE AL MARCO CON CREMONA LYRA

LOCKING TO FRAME WITH LYRA CREMONE

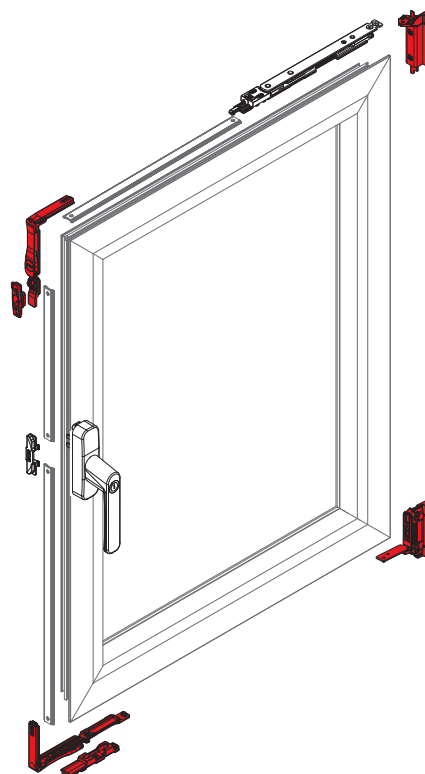
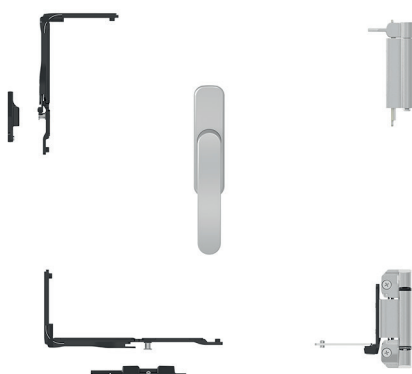


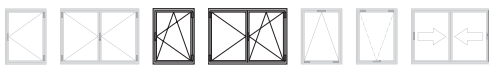
Los compases oscilobatientes no se incluyen en los kits. Consulte los compases compatibles en la página 164.

The tilt & turn friction stays are not supplied in the kits. See compatible friction stays on page 164.

CIERRE AL MARCO CON CREMONA SIRIUS

LOCKING TO FRAME WITH SIRIUS CREMONE





Specially designed kits for tilt & turn openings with locking to the frame with security locking points.

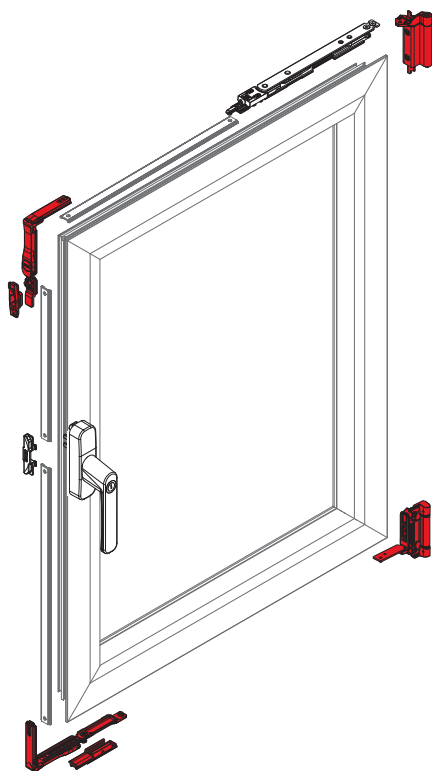
- The EVO-SECURITY tilt & turn kits are supplied with adjustable hinges, corner drives with security locking points and special keepers.
- Possibility of adding multiple security locking points.
- All sliding elements are fitted with an anti-looseness clip.
- The screws and metal parts are made of stainless steel.
- The zamak parts have been treated to guarantee 240 hours of corrosion resistance in a saline mist chamber in accordance with the UNE-EN 1670 standard (Grade 4).

The tilt & turn friction stays are not supplied in the kits. See compatible friction stays on page 164.

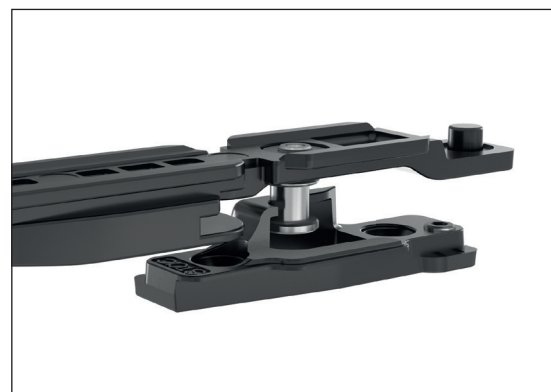
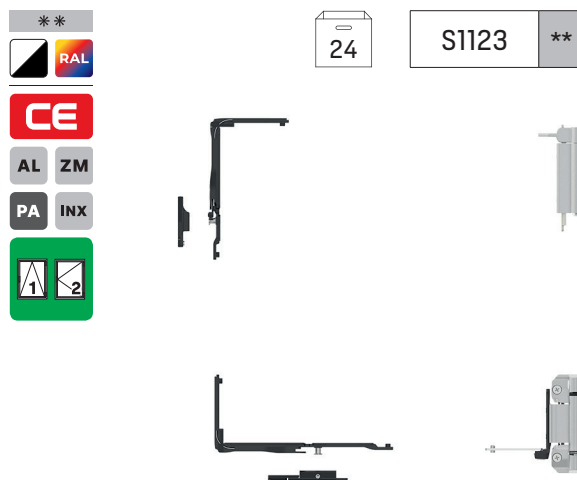
Kits diseñados para aperturas oscilobatientes de cierre al marco con puntos de cierre de seguridad.

- Los kits EVO-SECURITY vienen provistos de bisagras con regulación, ángulos de reenvío con puntos de cierre de seguridad y cerraderos especiales.
- Posibilidad de añadir múltiples puntos de cierre de seguridad.
- Todos los elementos deslizantes incorporan un clip antiholguras.
- La tornillería y las piezas metálicas están fabricadas en acero inoxidable.
- Las piezas de zamak han sido tratadas para garantizar resistencia a la corrosión de 240 horas en cámara de niebla salina de acuerdo con lo establecido en la norma UNE-EN 1670 (Grado 4).

Los compases oscilobatientes no se incluyen en los kits. Consulte los compases compatibles en la página 164.



MANIOBRA LÓGICA SIN CREMONA
TILT-BEFORE-TURN WITHOUT CREMONE



DETALLE DE LA SETA Y PUNTO DE CIERRE DE SEGURIDAD
DETAIL OF THE MUSHROOM CAM AND SECURITY LOCKING POINT

CONFIGURACIONES DE APERTURA OSCIOBATIENTE

TILT & TURN OPENING CONFIGURATIONS



APERTURA OSCIOBATIENTE CON HERRAJE EVO-SECURITY TILT & TURN OPENING WITH EVO-SECURITY HARDWARE

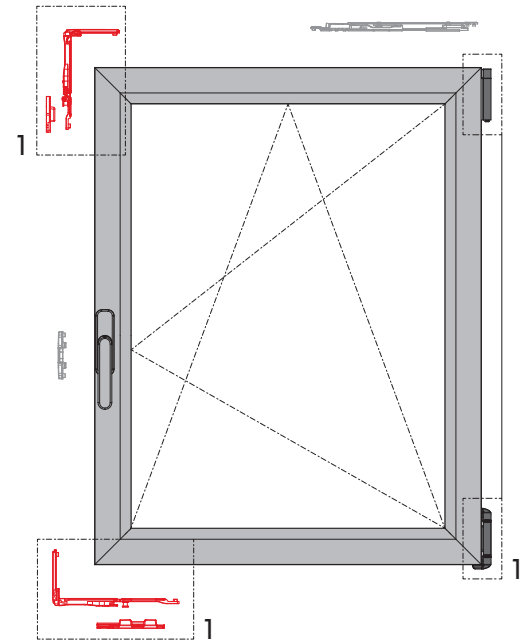


1	S1139	**	KIT CIERRE AL MARCO SIN CREMONA LOCKING TO FRAME KIT WITHOUT CREMONE	24
	S1123	**	KIT MANIOBRA LÓGICA SIN CREMONA TILT-BEFORE-TURN KIT WITHOUT CREMONE	

■ **KIT BASE** BASE KIT S1139** | S1123**

■ **PUNTOS DE CIERRE** LOCKING POINTS **EVO-SECURITY**

■ **COMPÁS Y CREMONA** FRICTION STAY AND CREMONE



APERTURA OSCIOBATIENTE CON HERRAJE EVO-SECURITY TILT & TURN OPENING WITH EVO-SECURITY HARDWARE

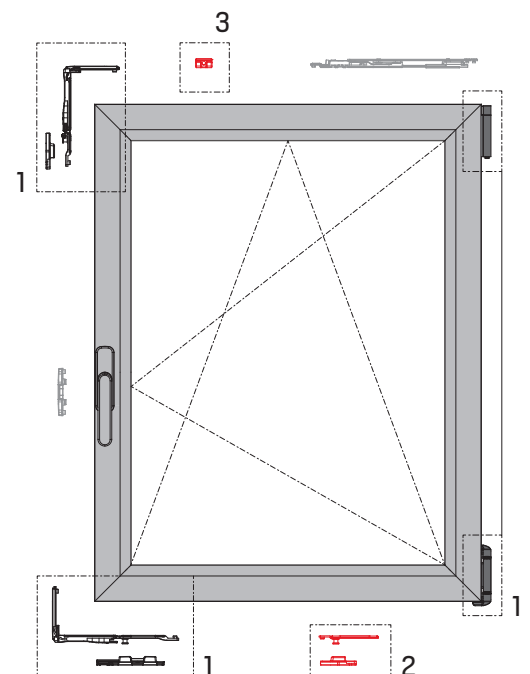


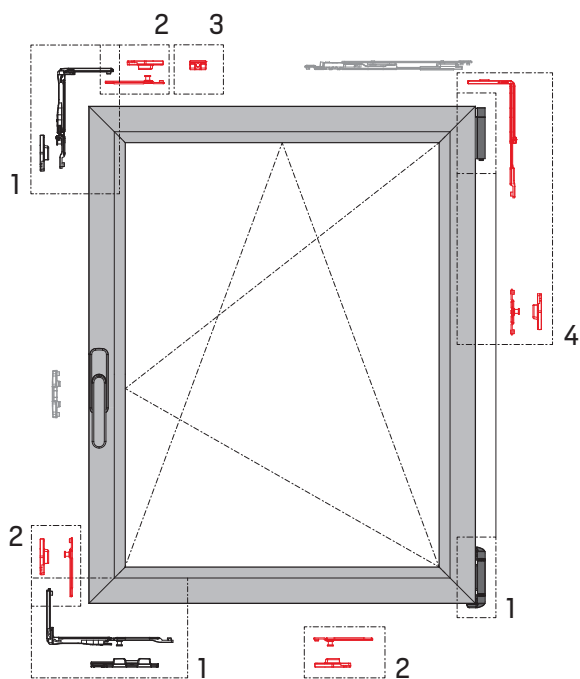
1	S1139	**	KIT CIERRE AL MARCO SIN CREMONA LOCKING TO FRAME KIT WITHOUT CREMONE	24
	S1123	**	KIT MANIOBRA LÓGICA SIN CREMONA TILT-BEFORE-TURN KIT WITHOUT CREMONE	
2	113004S		KIT PUNTO DE CIERRE TERMINAL EVO-SECURITY EVO-SECURITY TERMINAL LOCKING POINT KIT	50
3	0507106		RESBALÓN DE POSICIONAMIENTO POSITIONING LATCH	100

■ **KIT BASE** BASE KIT S1139** | S1123**

■ **PUNTOS DE CIERRE** LOCKING POINTS **EVO-SECURITY**

■ **COMPÁS Y CREMONA** FRICTION STAY AND CREMONE





APERTURA OSCIOBATIENTE CON HERRAJE EVO-SECURITY
TILT & TURN OPENING WITH EVO-SECURITY HARDWARE

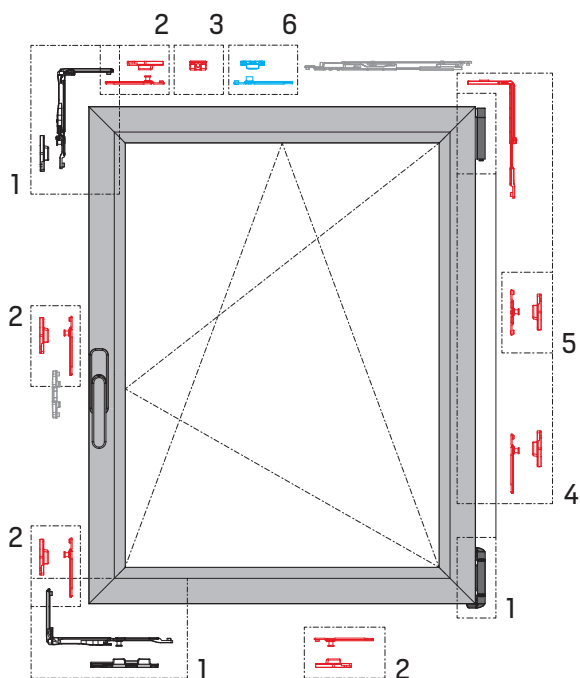


1	S1139 **	KIT CIERRE AL MARCO SIN CREMONA LOCKING TO FRAME KIT WITHOUT CREMONE	24
1	S1123 **	KIT MANIOBRA LÓGICA SIN CREMONA TILT-BEFORE-TURN KIT WITHOUT CREMONE	
2	113004S	KIT PUNTO DE CIERRE TERMINAL EVO-SECURITY EVO-SECURITY TERMINAL LOCKING POINT KIT	50
3	0507106	RESBALÓN DE POSICIONAMIENTO POSITIONING LATCH	100
4	112103S	KIT ÁNGULO DE REENVÍO SUPL. EVO-SECURITY EVO-SECURITY SUPPLEMENTARY CORNER DRIVE KIT	20

■ **KIT BASE** BASE KIT **S1139**** | **S1123****

■ **PUNTOS DE CIERRE** LOCKING POINTS **EVO-SECURITY**

■ **COMPÁS Y CREMONA** FRICTION STAY AND CREMONE



APERTURA OSCIOBATIENTE CON HERRAJE EVO-SECURITY
TILT & TURN OPENING WITH EVO-SECURITY HARDWARE



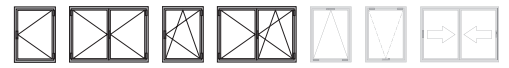
1	S1139 **	KIT CIERRE AL MARCO SIN CREMONA LOCKING TO FRAME KIT WITHOUT CREMONE	24
1	S1123 **	KIT MANIOBRA LÓGICA SIN CREMONA TILT-BEFORE-TURN KIT WITHOUT CREMONE	
2	113004S	KIT PUNTO DE CIERRE TERMINAL EVO-SECURITY EVO-SECURITY TERMINAL LOCKING POINT KIT	50
3	0507106	RESBALÓN DE POSICIONAMIENTO POSITIONING LATCH	100
4	112103S	KIT ÁNGULO DE REENVÍO SUPL. EVO-SECURITY EVO-SECURITY SUPPLEMENTARY CORNER DRIVE KIT	20
5	113005S	KIT PUNTO DE CIERRE INTERMEDIO EVO-SECURITY EVO-SECURITY INTERMEDIATE LOCKING POINT KIT	50
6	113004C	KIT PUNTO DE CIERRE TERMINAL EVO-SOFT EVO-SOFT TERMINAL LOCKING POINT KIT	50

■ **KIT BASE** BASE KIT **S1139**** | **S1123****

■ **PUNTOS DE CIERRE** LOCKING POINTS **EVO-SECURITY**

■ **COMPÁS Y CREMONA** FRICTION STAY AND CREMONE

■ **PUNTOS DE CIERRE** LOCKING POINTS **EVO-SOFT (L > 1000 mm)**



KIT PUNTO DE CIERRE TERMINAL EVO-SECURITY
EVO-SECURITY TERMINAL LOCKING POINT KIT

113004S

50

CE
ZM INX
AC

80

DESCUENTO DISCOUNT 80 mm

KIT PUNTO DE CIERRE INTERMEDIO EVO-SECURITY
EVO-SECURITY INTERMEDIATE LOCKING POINT KIT

113005S

50

CE
ZM INX
AC

60

DESCUENTO DISCOUNT 40 mm

KIT ÁNGULO DE REENVÍO SUPLEMENTARIO EVO-SECURITY
EVO-SECURITY SUPPLEMENTARY CORNER DRIVE KIT

A112103S

20

CE
ZM INX
AC

KIT ÁNGULO DE REENVÍO SUPLEMENTARIO EVO-SECURITY
EVO-SECURITY SUPPLEMENTARY CORNER DRIVE KIT

B112103S

20

CE
ZM INX
AC

KIT ÁNGULO DE REENVÍO HORIZONTAL EVO-SECURITY
EVO-SECURITY HORIZONTAL CORNER DRIVE KIT

113420S

20

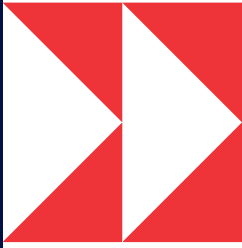
CE
ZM INX

PUNTO DE CIERRE EVO-SECURITY
EVO-SECURITY LOCKING POINT

0511135

50

CE
ZM INX



08

HERRAJE EVO-HYBRID EVO-HYBRID HARDWARE



192

Herraje EVO-HYBRID
EVO-HYBRID hardware

193

Configuraciones de apertura oscilobatiente
Tilt & turn opening configurations



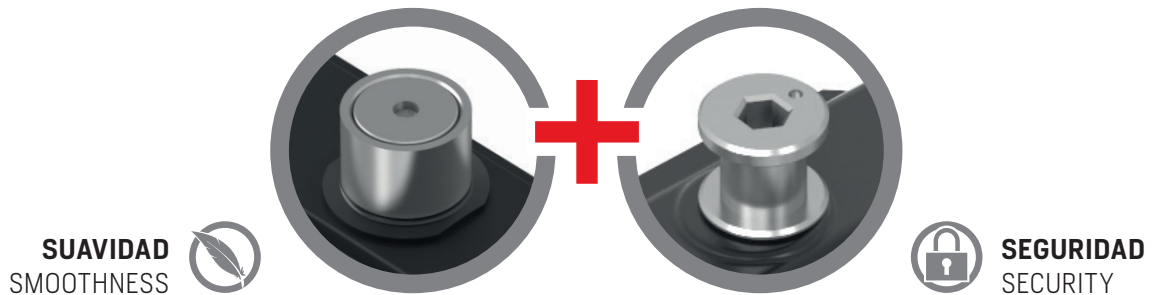


Sistema para aperturas oscilobatientes que aúna la seguridad que proporciona el herraje con setas de seguridad **EVO-SECURITY** y la suavidad de accionamiento del herraje encasquillado **EVO-SOFT**. El sistema es totalmente personalizable según el nivel de seguridad y suavidad del que se quiera dotar al cerramiento.

Partiendo de los kits base oscilobatientes EVO-SOFT (con casquillos) y EVO-SECURITY (con setas), se puede configurar el cerramiento más apropiado para cada vivienda, añadiendo los puntos de cierre adicionales que mejor se ajusten a lo que necesitamos.

System for tilt & turn openings which combines the safety provided by the hardware with **EVO-SECURITY** security mushrooms and the smoothness of the **EVO-SOFT** encased hardware. The system is fully customisable according to the level of security and smoothness that you want to provide the closure with.

Using the EVO-SOFT (with bushes) and EVO-SECURITY (with mushrooms) til & turn base kits, you can configure the most appropriate enclosure for each home, adding the additional locking points that best suit your needs.

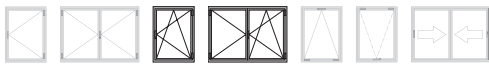


PUNTO DE CIERRE ENCASQUILLADO
ENCASED LOCKING POINT



SETA DE SEGURIDAD
MUSHROOM CAM LOCK

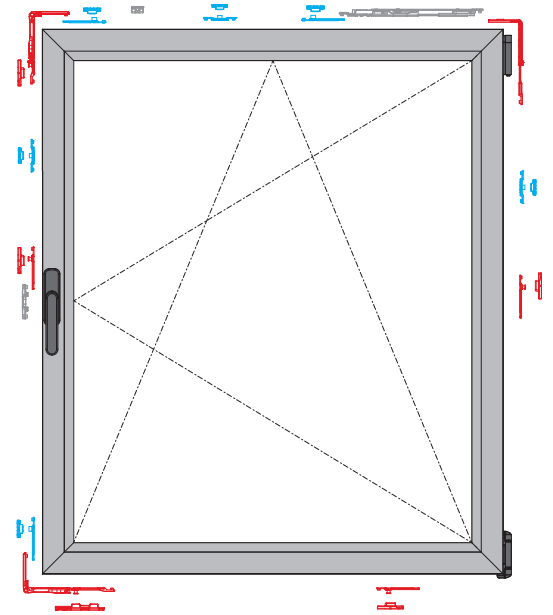




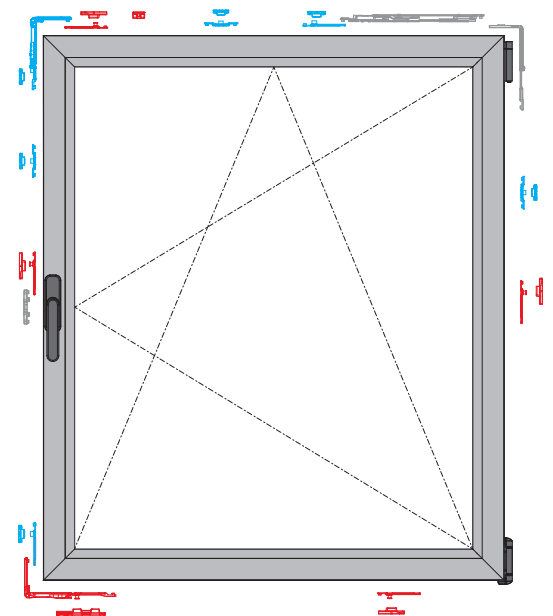
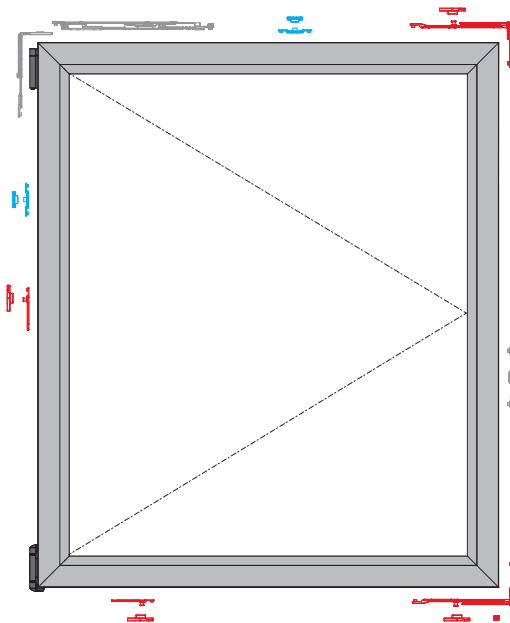
For more information, all EVO-HYBRID configurations are detailed in the STAC technical catalogues.

Para más información, todas las configuraciones EVO-HYBRID están recogidas en los catálogos técnicos STAC.

CONFIGURACIÓN CIERRE AL MARCO DE 1 HOJA
SINGLE SASH LOCKING TO FRAME CONFIGURATION

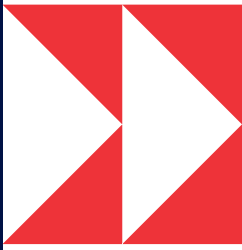


CONFIGURACIÓN CIERRE AL MARCO DE 2 HOJAS
DOUBLE SASH LOCKING TO FRAME CONFIGURATION



PUNTOS DE CIERRE LOCKING POINTS **EVO-SECURITY** ■

PUNTOS DE CIERRE LOCKING POINTS **EVO-SOFT** ■



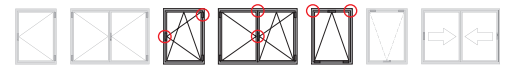
09

COMPLEMENTOS ACCESSORIES

- 196 **Secuenciadores**
Sequencers
- 198 **Puntos de cierre**
Locking points
- 200 **Resbalones de posicionamiento**
Positioning latches
- 200 **Cerradero regulable**
Adjustable keeper
- 201 **Microventilación regulable**
Adjustable micro-ventilation
- 202 **Configuraciones con microventilación**
Micro-ventilation configurations
- 206 **Compás limitador LR para ventilación**
LR limiting friction stay for ventilation
- 207 **Configuraciones con compás limitador LR**
LR friction stay configurations
- 208 **Cajas de transmisión**
Gearboxes
- 210 **Configuraciones con caja de transmisión**
Gearbox configurations



SECUENCIADOR DE MANIOBRA LÓGICA TILT-BEFORE-TURN SEQUENCER



SECUENCIADOR DE MANIOBRA LÓGICA TILT-BEFORE-TURN SEQUENCER

110220

50



Dispositivo mecánico que permite limitar las aperturas de ventanas practicable y oscilobatientes.

- Dispositivo que limita la apertura en configuración de maniobra lógica utilizando manillas sin llave.
- El secuenciador puede ser instalado en diferentes posiciones de hoja.
- El secuenciador permite un punto de cierre adicional para hojas de mayores dimensiones.
- El secuenciador es válido para sistemas oscilobatientes con limitación de apertura.
- Las piezas de zamak han sido tratadas para garantizar una resistencia a la corrosión de 240 horas en cámara de niebla salina de acuerdo con la norma UNE-EN 1670 (Grado 4).

Mechanical device that limits the opening of side-hung and tilt & turn windows.

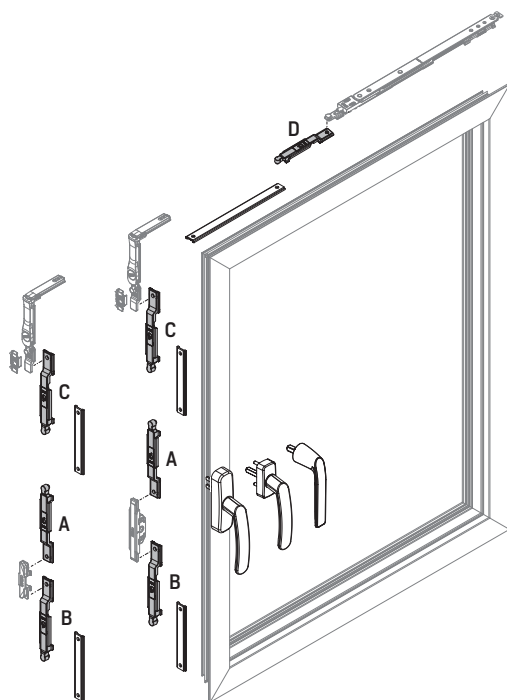
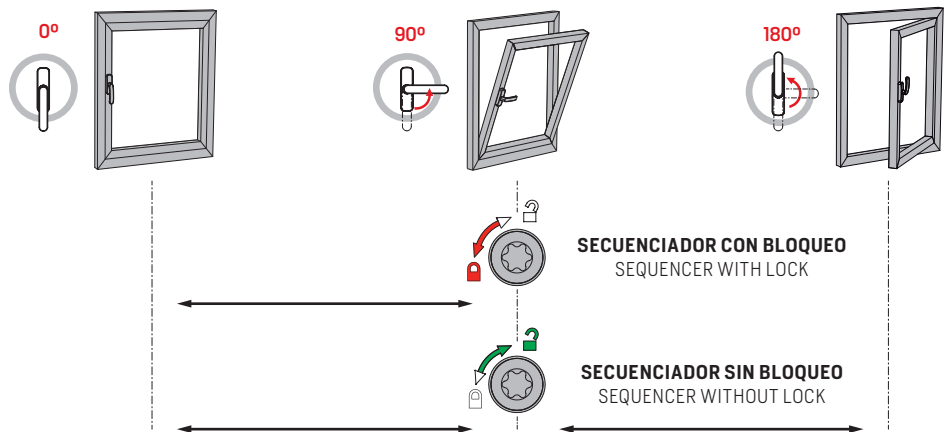
- Device that limits the opening in a tilt-before-turn configuration using keyless handles.
- The sequencer can be installed in different sash positions.
- The tilt-before-turn sequencer allows an additional locking point on larger sashes.
- The tilt-before-turn sequence is valid for tilt & turn systems with opening limitation.
- The zamak parts have been treated to guarantee 240 hours of corrosion resistance in a salt spray chamber in accordance with the UNE-EN 1670 standard (Grade 4).



TORX 20

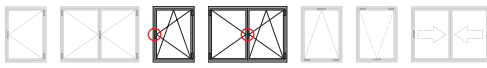
EL BLOQUEO / DESBLOQUEO SE REALIZA A TRAVÉS DE LLAVE TORX20

THE LOCKING/UNLOCKING IS DONE BY MEANS OF A TORX20 KEY



» POSICIONES RECOMENDADAS RECOMMENDED POSITIONS

A	ZONA SUPERIOR DE LA CREMONA O MANILLA UPPER PART OF THE CREMONE OR HANDLE
B	ZONA INFERIOR DE LA CREMONA O MANILLA LOWER PART OF THE CREMONE OR HANDLE
C	ACOPLADO AL ÁNGULO DE REENVÍO COUPLED TO THE CORNER DRIVE
D	POSICIÓN DE SEGURIDAD SAFETY POSITION



SECUENCIADOR DE PUERTA OSCIOBATIENTE TILT & TURN DOOR SEQUENCER

A mechanical device that allows a balcony door to fully assume the functions of a door.

- The door sequencer enables a European cylinder locking system to be added to STAC's tilt & turn systems.
- The sequencer allows double handle configurations in tilt & turn systems.
- The door sequencer is valid for European cylinder with 15 mm cam.
- The sequencer is compatible with balcony door profiles that comply with minimum L = 48 mm (see diagrams).
- The use of tilt & turn kits with CLX hinges (160 kg) is recommended.

Dispositivo mecánico que permite a una puerta balconera asumir completamente las funciones de puerta.

- Permite añadir un sistema de bloqueo mediante cilindro europeo a los sistemas oscilobatientes de STAC.
- Permite configuraciones de doble manilla en sistemas oscilobatientes.
- El secuenciador es válido para cilindro europeo con leva de 15 mm.
- El secuenciador es compatible con perfiles de puerta balconera que cumplan con L min = 48 mm (ver esquemas).
- Se recomienda el uso de kits oscilobatientes con bisagras CLX (160 kg).

Cylinder and cylinder covers are not included in the references 110230 / 110231.

No se incluyen ni cilindro ni embellecedores en las referencias.

SECUENCIADOR DE PUERTA OSCIOBATIENTE TILT & TURN DOOR SEQUENCER



ZM INX



+ PH2

allen4

Cierre al marco
Locking to frame

110230

Cierre al inversor
Locking to inverter

110231

50

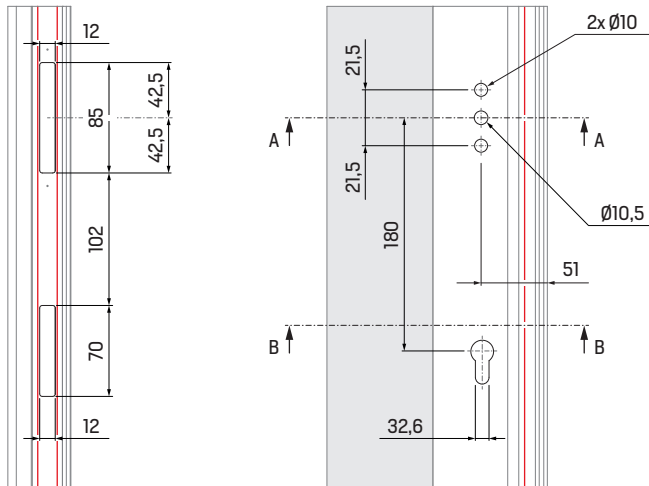


DESCONECTOR DE HERRAJE HARDWARE DISCONNECTOR

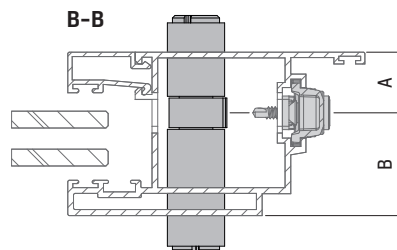
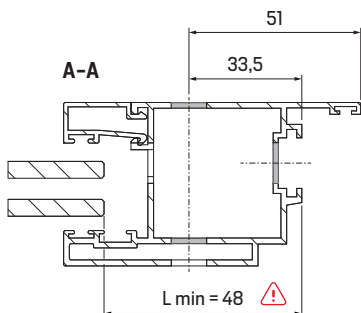
ZM

110212

25

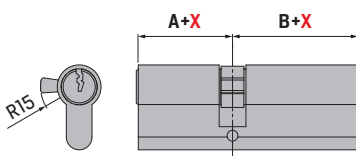


CANAL DEL PERFIL
PROFILE GROOVE



» EMBELLECEDORES CYLINDER COVERS

0508053	**	SLIM	X = 6,2 mm
0508029	**	SIRIUS	X = 8,7 mm
0508028	**	GÉMINIS	X = 10 mm



» DESCUENTOS HARDWARE DISCOUNTS

CIERRE AL INVERSOR LOCKING TO THE INVERTER

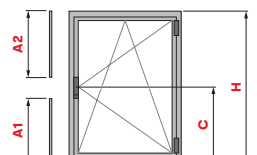
A2 H - C - 249

A1 C - 364

CIERRE AL MARCO LOCKING TO THE FRAME

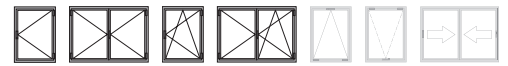
A2 H - C - 249

A1 C - 266



PUNTOS DE CIERRE

LOCKING POINTS



PUNTO DE CIERRE PARA EL INVERSOR

LOCKING POINT FOR THE INVERTER

110210

100



CE

ZM INX

Puntos de cierre para sistemas con series de perfil con Canal Europeo.

Locking points for systems with Euro Groove profile series.

Punto de cierre para el inversor

- Elemento de inversor para punto de cierre con regulación de apriete.
- Se recomienda su uso para espesores de pestaña menores de 1,8 mm.

Locking point for the inverter

- Inverter element for locking point with tightening adjustment.
- Recommended for flange thickness less than 1.8 mm.

Punto de cierre regulable

- Elemento de marco para punto de cierre con regulación de apriete.

Adjustable locking point

- Frame element for locking point with tightening adjustment.

Punto de cierre oculto

- Punto de cierre suplementario para hojas de apertura practicable.
- Se recomienda su uso a partir de 1200 mm de altura de la hoja.

Concealed locking point

- Supplementary locking point for side-hung window sashes.
- Recommended for use from 1200 mm sash height.

PUNTO DE CIERRE REGULABLE

ADJUSTABLE LOCKING POINT

110200

500



CE

ZM INX

Kit punto de cierre suplementario

- Kit compuesto por un cerradero regulable y un punto de cierre deslizador que funcionan como cierre suplementario.

Supplementary locking point kit

- Kit consisting of an adjustable keeper and a sliding locking point that acts as a supplementary locking point.

PUNTO DE CIERRE OCULTO

CONCEALED LOCKING POINT

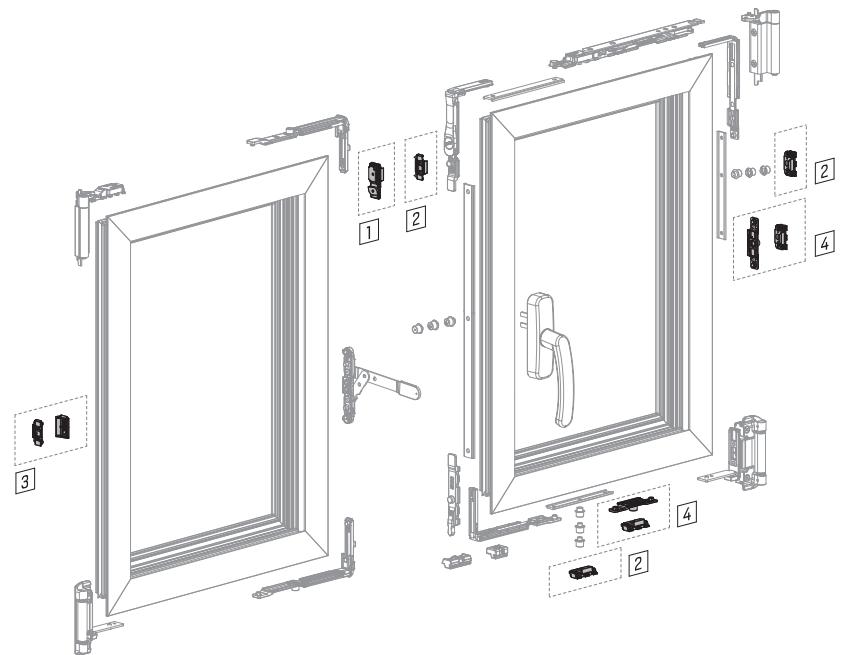
112500

50



CE

ZM INX



KIT PUNTO DE CIERRE SUPLEMENTARIO

SUPPLEMENTARY LOCKING POINT KIT

11300IM

50



CE

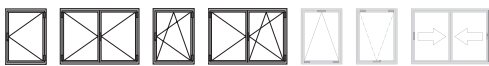
ZM INX

REF.

DESCRIPCIÓN DESCRIPTION



REF.	DESCRIPCIÓN	DESCRIPTION	
1	110210	PUNTO DE CIERRE PARA EL INVERSOR LOCKING POINT FOR THE INVERTER	100
2	110200	PUNTO DE CIERRE REGULABLE ADJUSTABLE LOCKING POINT	500
3	112500	PUNTO DE CIERRE OCULTO HIDDEN LOCKING POINT	50
4	11300IM	KIT PUNTO DE CIERRE SUPLEMENTARIO SUPPLEMENTARY LOCKING POINT KIT	50



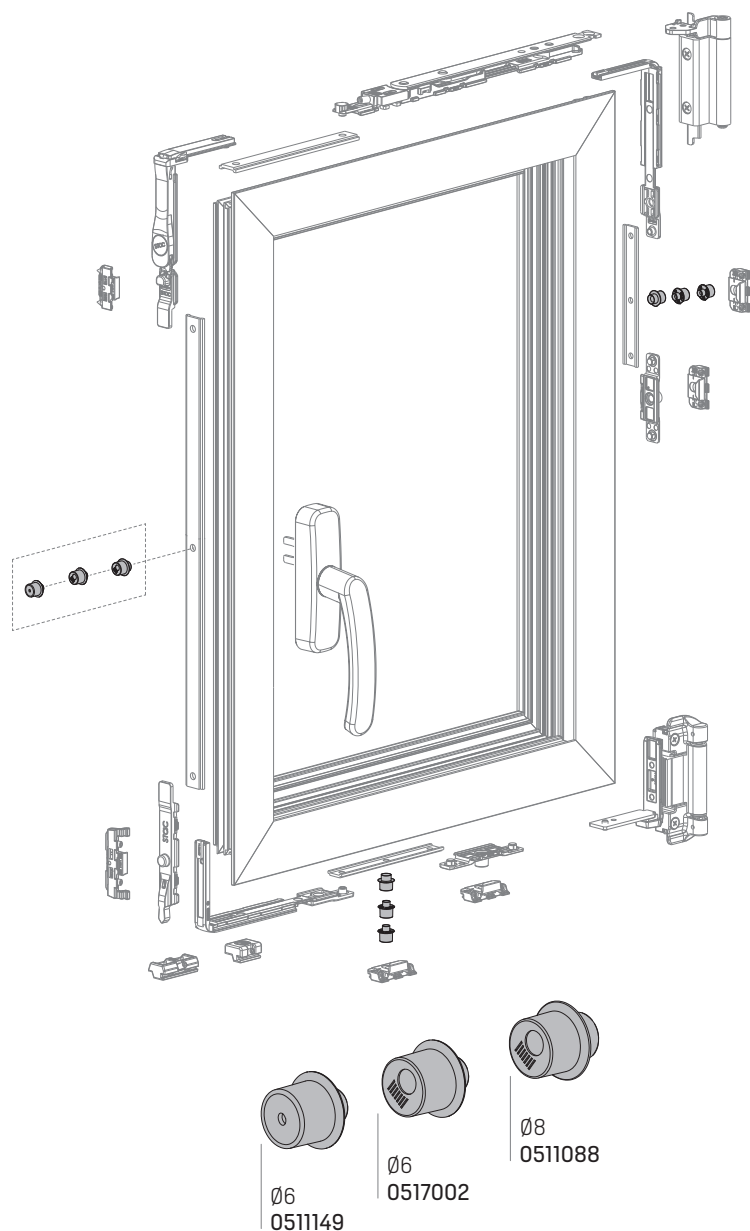
PUNTOS DE CIERRE LOCKING POINTS

The rivets act as locking points for systems with profile series with Euro Groove or Groove 16.

- They make it possible to obtain a locking point anywhere a transmission rod passes without cutting it.
- The rivets allow to replace the transmission cover, so that the blade of the cremone acts directly on the locking points.
- The locking points can be riveted with STAC TFS die-cutting machines.

Los remaches hacen la función de puntos de cierre para sistemas con series de perfil con Canal Europeo o Canal 16.

- Permiten obtener un punto de cierre en cualquier lugar por el que pase una fallosa sin necesidad de cortarla.
- Los remaches permiten sustituir a la funda de transmisión, de esta forma la pala de la cremona actúa directamente sobre los puntos de cierre.
- Pueden ser remachado con las máquinas troqueladoras TFS de STAC.



REMACHE Ø8 Ø8 RIVET

0511088

50



REMACHE Ø6 Ø6 RIVET

0517002

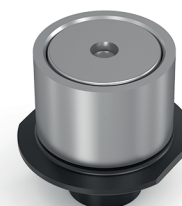
50

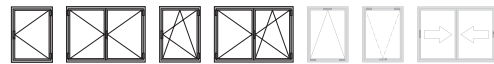


REMACHE EVO-SOFT Ø6 Ø6 EVO-SOFT RIVET

0511149

50





KIT RESBALÓN DE POSICIONAMIENTO
POSITIONING LATCH KIT

0710621



100



Resbalones de posicionamiento y cerradero regulable para aperturas practicable y oscilobatientes.

Positioning latches and adjustable keeper for side-hung and tilt & turn window openings.

Resbalón de posicionamiento

- Facilita el posicionamiento de la hoja en el momento de cerrar la ventana.

Positioning latch

- It makes it easier to position the sash when closing the window.

Cerradero regulable

- Elemento de marco que permite regulación de apriete.
- Posee un ranurado antideslizamiento que permite la regulación progresiva.

Adjustable keeper

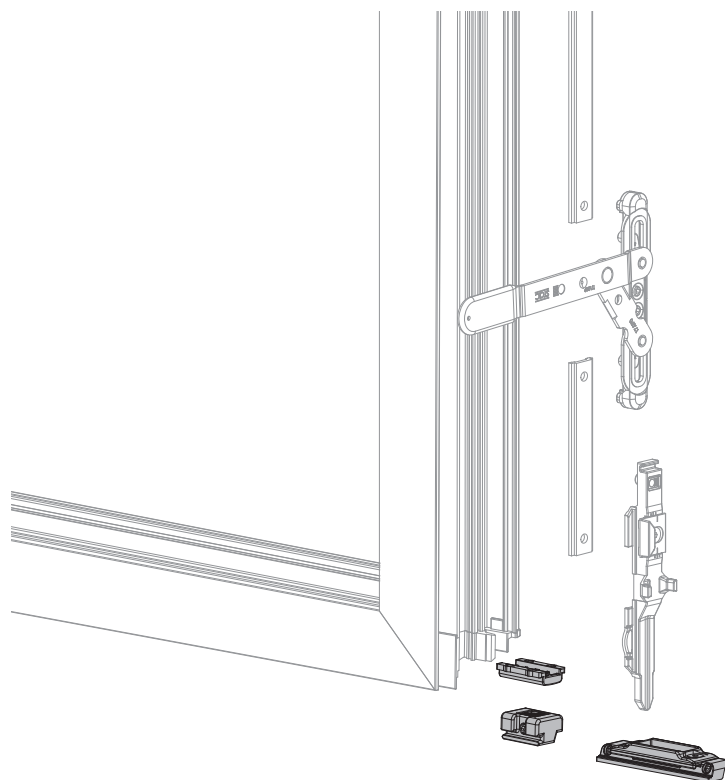
- Frame element that allows tightening adjustment.
- The keeper has an anti-slip groove that allows progressive adjustment.

RESBALÓN DE POSICIONAMIENTO
POSITIONING LATCH

0517193



100

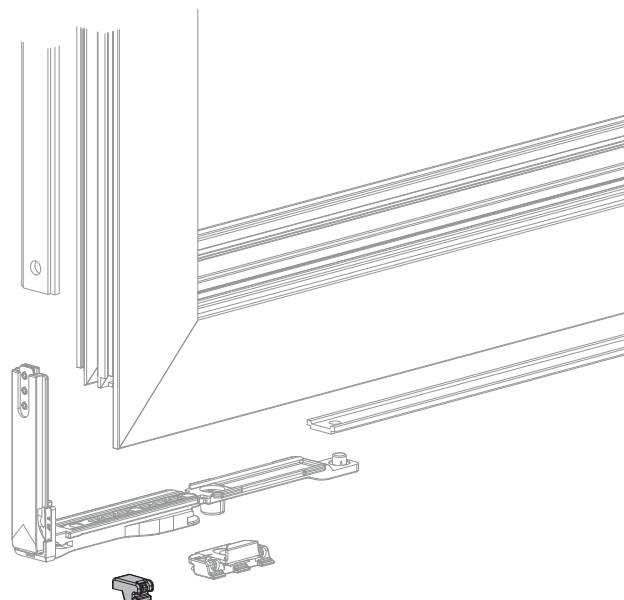


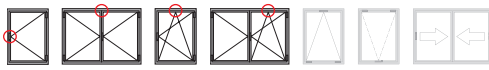
CERRADERO DOBLE REGULABLE DE ZAMAK
ZAMAK DOUBLE ADJUSTABLE KEEPER

110501



200





Device that allows an aeration position in the window.

- The device can be used for both side-hung and tilt & turn window openings.
- The design of the keeper makes that when turning the handle or cremone the sash is open between 1 and 6 mm.
- The mechanism complies with all the requirements of the Technical Building Code regarding indoor air quality, guaranteeing the required ventilation.

Tests [Class 1]

- Air permeability according to the UNE-EN 12207: 2017 standard in the micro-opening position.
- Values obtained in accordance with the UNE-EN 1026: 2017 standard by notified body 2242 in accordance with report number PR110009. *

* Reference sample: double sash window 1246 x 1500 mm.

Dispositivo que permite una posición de aireación en la ventana.

- El dispositivo es aplicable en ventanas practicables como oscilobatientes.
- El diseño del cerradero hace que al girar la manilla o la cremone, la hoja quede abierta entre 1 y 6 mm.
- El dispositivo cumple con todas las exigencias del Código Técnico de Edificación en cuanto a calidad del aire interior, garantizando la ventilación exigida.

Ensayos [Clase 1]

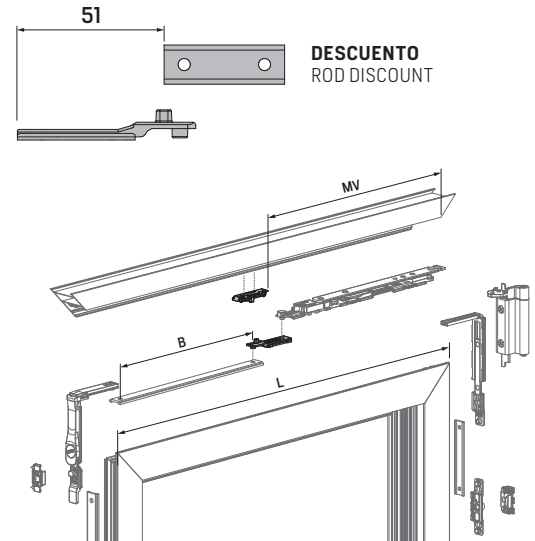
- Permeabilidad al aire según la norma UNE-EN 12207: 2017 en posición de microapertura.
- Valores obtenidos según la norma UNE-EN 1026: 2017 realizada en organismo notificado 2242 de acuerdo con el número de informe PR110009. *

* Muestra de referencia: ventana 2 hojas 1246 x 1500 mm.

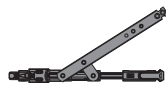


ZM INX

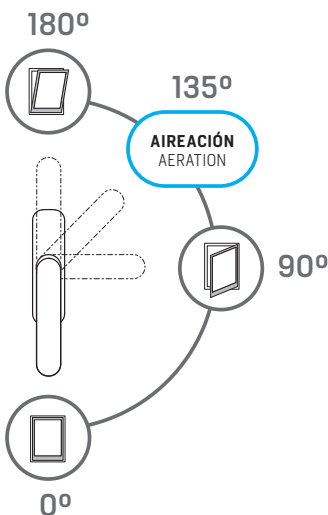
A114401



» **DESCUENTOS PARA MICROVENTILACIÓN** MICRO-VENTILATION DISCOUNTS



110309	MICRO	435	307	L-360
B110302	PEQUEÑO SMALL	496	371	L-424
B110301	GRANDE LARGE	618	493	L-546
T110301	GRANDE CLX CLX LARGE	618	493	L-546
B110301 + A130301	GRANDE + SUPLEMENTARIO LARGE + SUPPLEMENTARY	1000	493	L-646
T110301 + A130301	GRANDE CLX + SUPLEMENTARIO CLX LARGE + SUPPLEMENTARY	1000	493	L-646
H1213R1_L1	CH180+ GRANDE CH180+ LARGE	638	490	L-567
H1213R3_L3	CH180+ PEQUEÑO CH180+ SMALL	518	406	L-483
H1213R1_L1 + A130301	CH180+ + SUPLEMENTARIO CH180+ + SUPPLEMENTARY	1000	490	L-667





APERTURA PRACTICABLE CON FUNDA DE TRANSMISIÓN

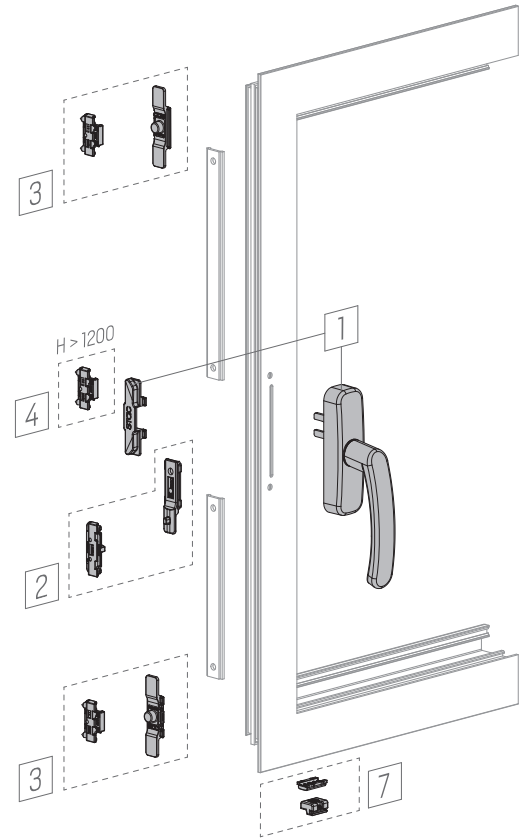
SIDE-HUNG OPENING WITH TRANSMISSION COVER

CIERRE AL INVERSOR

LOCKING TO THE INVERTER



1	CREMONA CON FUNDA DE TRANSMISIÓN		
	CREMONE WITH TRANSMISSION COVER		
2	A114401 MICROVENTILACIÓN REGULABLE		100
	ADJUSTABLE MICRO-VENTILATION		
3	113000IM KIT PUNTO DE CIERRE SUPLEMENTARIO		50
	SUPPLEMENTARY LOCKING POINT KIT		
4	110200 PUNTO DE CIERRE REGULABLE		500
	ADJUSTABLE LOCKING POINT		
5	0710621 KIT RESBALÓN DE POSICIONAMIENTO		100
	POSITIONING LATCH KIT		

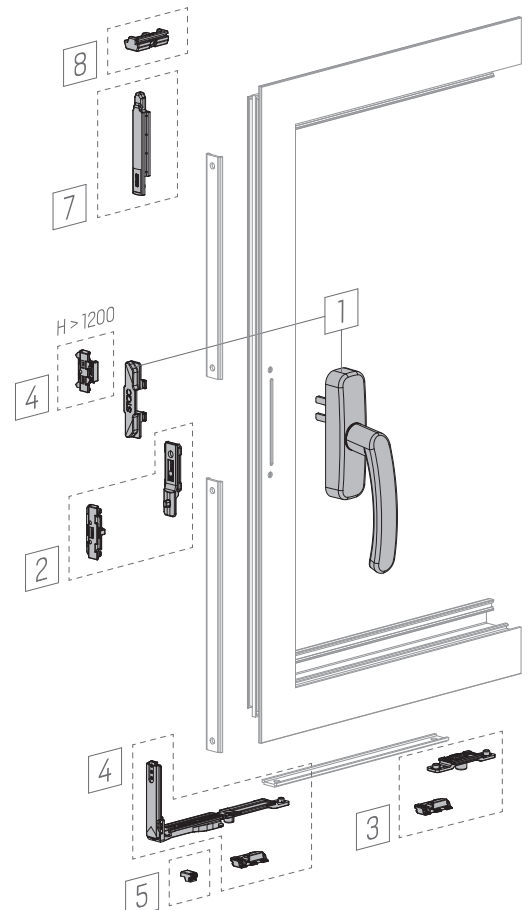


CIERRE AL MARCO CON ÁNGULO DE REENVIO Y PUNTERO

LOCKING TO THE FRAME WITH CORNER DRIVE AND POINTER



1	CREMONA CON FUNDA DE TRANSMISIÓN		
	CREMONE WITH TRANSMISSION COVER		
2	A114401 MICROVENTILACIÓN REGULABLE		100
	ADJUSTABLE MICRO-VENTILATION		
3	113000IM KIT PUNTO DE CIERRE SUPLEMENTARIO		50
	SUPPLEMENTARY LOCKING POINT KIT		
4	113420 KIT ÁNGULO DE REENVIO HORIZONTAL		20
	HORIZONTAL CORNER DRIVE KIT		
5	0517193 RESBALÓN DE POSICIONAMIENTO		100
	POSITIONING LATCH		
6	110200 PUNTO DE CIERRE REGULABLE		500
	ADJUSTABLE LOCKING POINT		
7	07085 PUNTERO Ø6 PARA APERTURA PRACTICABLE		1000
	SIDE-HUNG OPENING Ø6 POINTER		
8	0507105 CERRADERO		50
	KEEPER		





APERTURA PRACTICABLE CON FUNDA DE TRANSMISIÓN
SIDE-HUNG OPENING WITH TRANSMISSION COVER



CIERRE AL MARCO CON DOBLE ÁNGULO DE REENVIO
LOCKING TO THE FRAME WITH DOUBLE CORNER DRIVE



1	CREMONA CON FUNDA DE TRANSMISIÓN CREMONE WITH TRANSMISSION COVER	
2	A114401 MICROVENTILACIÓN REGULABLE ADJUSTABLE MICRO-VENTILATION	100
3	113000IM KIT PUNTO DE CIERRE SUPLEMENTARIO SUPPLEMENTARY LOCKING POINT KIT	50
4	113420 KIT ÁNGULO DE REENVIO HORIZONTAL HORIZONTAL CORNER DRIVE KIT	20
5	0517193 RESBALÓN DE POSICIONAMIENTO POSITIONING LATCH	100
6	110200 PUNTO DE CIERRE REGULABLE ADJUSTABLE LOCKING POINT	500

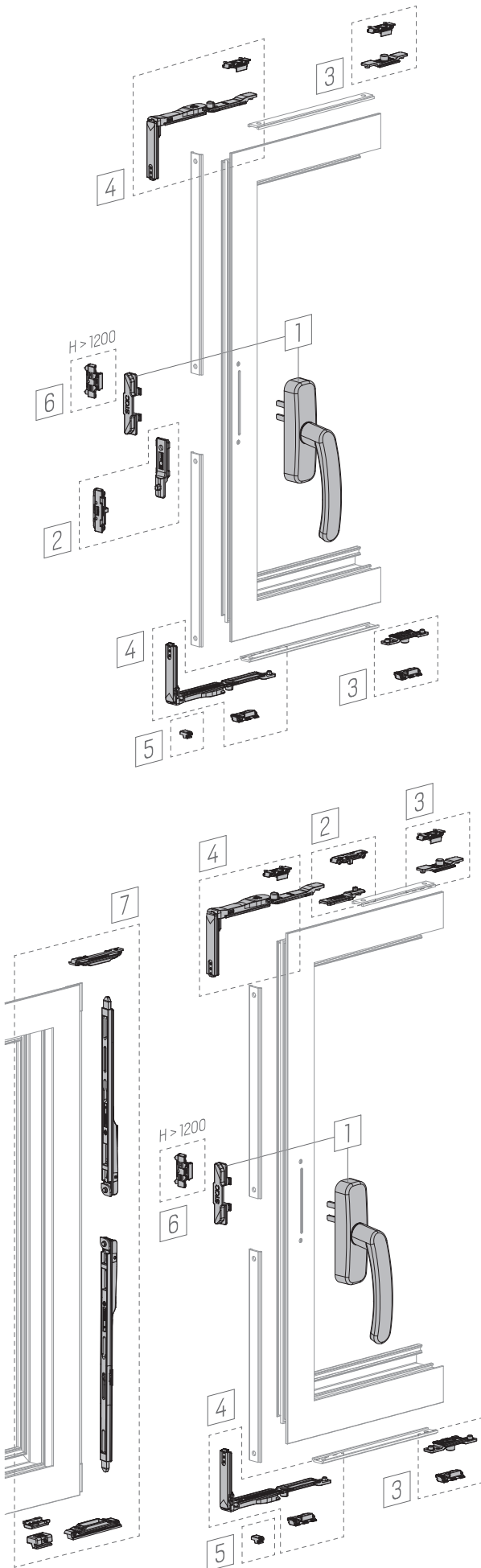
Single sash configuration **Configuración de 1 hoja**

CIERRE AL MARCO CON DOBLE ÁNGULO DE REENVIO
LOCKING TO THE FRAME WITH DOUBLE CORNER DRIVE



1	CREMONA CON FUNDA DE TRANSMISIÓN CREMONE WITH TRANSMISSION COVER	
2	A114401 MICROVENTILACIÓN REGULABLE ADJUSTABLE MICRO-VENTILATION	100
3	113000IM KIT PUNTO DE CIERRE SUPLEMENTARIO SUPPLEMENTARY LOCKING POINT KIT	50
4	113420 KIT ÁNGULO DE REENVIO HORIZONTAL HORIZONTAL CORNER DRIVE KIT	20
5	0517193 RESBALÓN DE POSICIONAMIENTO POSITIONING LATCH	100
6	110200 PUNTO DE CIERRE REGULABLE ADJUSTABLE LOCKING POINT	500
7	A113800 KIT PASADORES DE PALANCA SHOOTBOLT LEVER KIT	20

Double sash configuration **Configuración de doble hoja**





APERTURA PRACTICABLE CON CAJA DE TRANSMISIÓN

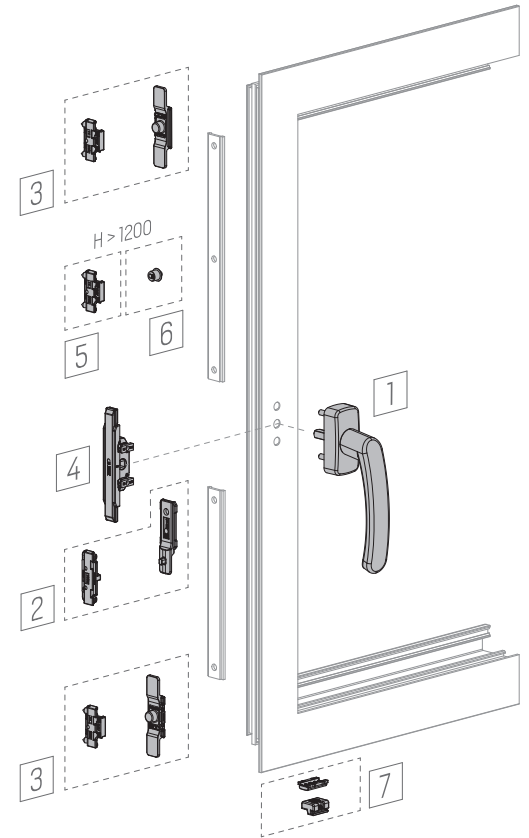
SIDE-HUNG OPENING WITH GEARBOX

CIERRE AL INVERSOR

LOCKING TO THE INVERTER



1	MANILLA HANDLE		
2	A114401 MICROVENTILACIÓN REGULABLE ADJUSTABLE MICRO-VENTILATION	100	
3	113000IM KIT PUNTO DE CIERRE SUPLEMENTARIO SUPPLEMENTARY LOCKING POINT KIT	50	
4	0507063 CAJA DE TRANSMISIÓN GEARBOX	50	
5	110200 PUNTO DE CIERRE REGULABLE ADJUSTABLE LOCKING POINT	500	
6	0517002 PUNTO DE CIERRE: REMACHE Ø6 LOCKING POINT: RIVET Ø6	50	
7	0710621 KIT RESBALÓN DE POSICIONAMIENTO POSITIONING LATCH KIT	100	

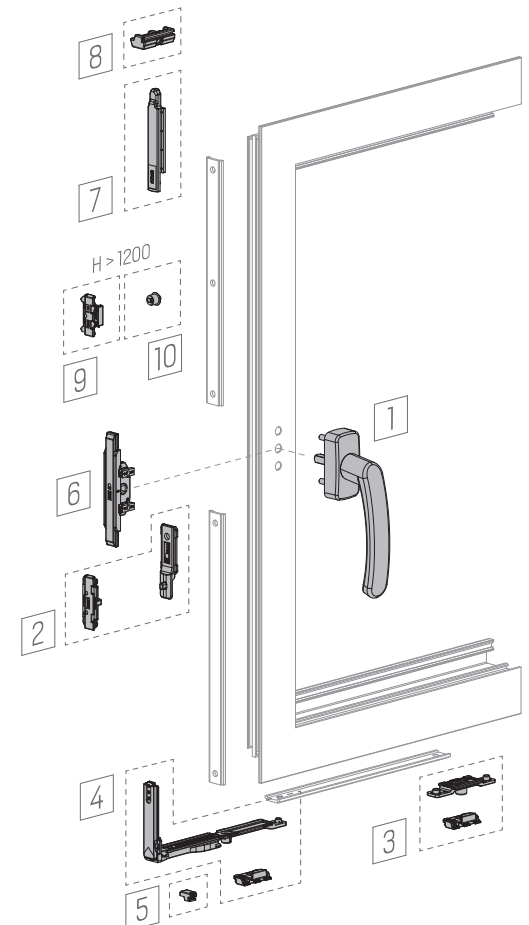


CIERRE AL MARCO CON ÁNGULO DE REENVIO Y PUNTERO

LOCKING TO THE FRAME WITH CORNER DRIVE AND POINTER



1	MANILLA HANDLE		
2	A114401 MICROVENTILACIÓN REGULABLE ADJUSTABLE MICRO-VENTILATION	100	
3	113000IM KIT PUNTO DE CIERRE SUPLEMENTARIO SUPPLEMENTARY LOCKING POINT KIT	50	
4	113420 KIT ÁNGULO DE REENVIO HORIZONTAL HORIZONTAL CORNER DRIVE KIT	20	
5	0517193 RESBALÓN DE POSICIONAMIENTO POSITIONING LATCH	100	
6	0507063 CAJA DE TRANSMISIÓN GEARBOX	50	
7	07085 PUNTERO Ø6 PARA APERTURA PRACTICABLE SIDE-HUNG OPENING Ø6 POINTER	1000	
8	0507105 CERRADERO KEEPER	50	
9	110200 PUNTO DE CIERRE REGULABLE ADJUSTABLE LOCKING POINT	500	
10	0517002 PUNTO DE CIERRE: REMACHE Ø6 LOCKING POINT: RIVET Ø6	50	





APERTURA PRACTICABLE CON CAJA DE TRANSMISIÓN
SIDE-HUNG OPENING WITH GEARBOX



CIERRE AL MARCO CON DOBLE ÁNGULO DE REENVÍO
LOCKING TO THE FRAME WITH DOUBLE CORNER DRIVE



1	MANILLA HANDLE		
2	A114401 MICROVENTILACIÓN REGULABLE ADJUSTABLE MICRO-VENTILATION		100
3	113000IM KIT PUNTO DE CIERRE SUPLEMENTARIO SUPPLEMENTARY LOCKING POINT KIT		50
4	113420 KIT ÁNGULO DE REENVÍO HORIZONTAL HORIZONTAL CORNER DRIVE KIT		20
5	0517193 RESBALÓN DE POSICIONAMIENTO POSTIONING LATCH		100
6	0507063 CAJA DE TRANSMISIÓN GEARBOX		50
7	110200 PUNTO DE CIERRE REGULABLE ADJUSTABLE LOCKING POINT		500
8	0517002 PUNTO DE CIERRE: REMACHE Ø6 LOCKING POINT: RIVET Ø6		50

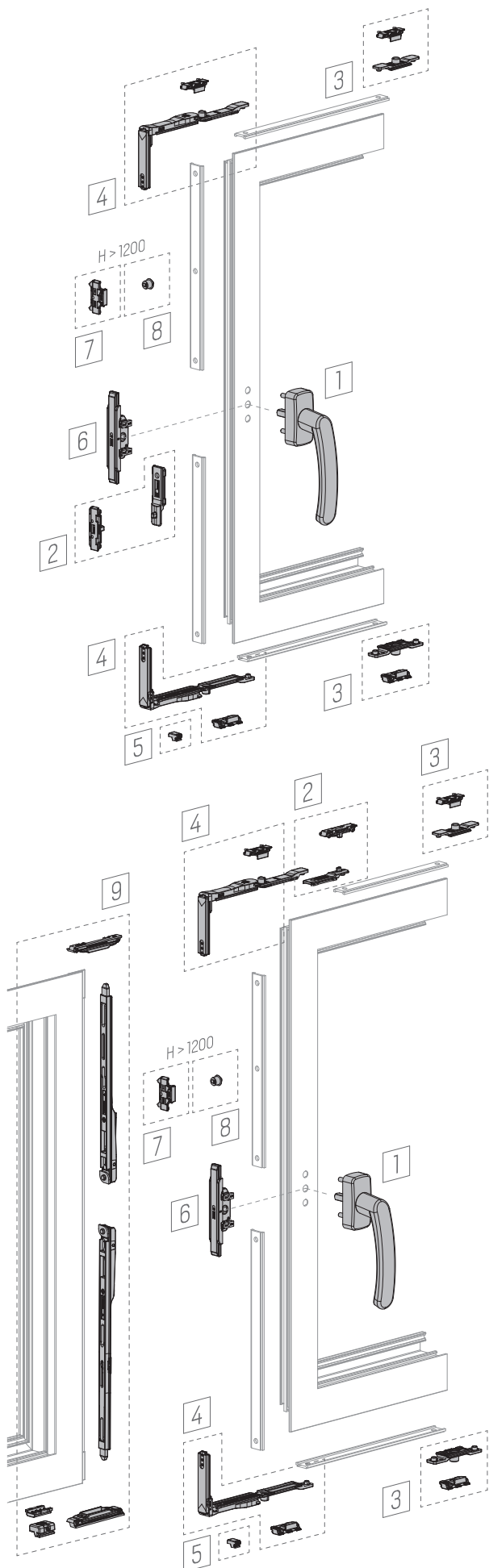
Single sash configuration **Configuración de 1 hoja**

CIERRE AL MARCO CON DOBLE ÁNGULO DE REENVÍO
LOCKING TO THE FRAME WITH DOUBLE CORNER DRIVE

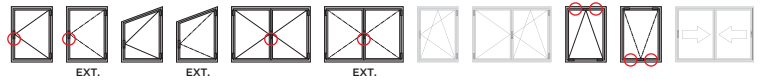


1	MANILLA HANDLE		
2	A114401 MICROVENTILACIÓN REGULABLE ADJUSTABLE MICRO-VENTILATION		100
3	113000IM KIT PUNTO DE CIERRE SUPLEMENTARIO SUPPLEMENTARY LOCKING POINT KIT		50
4	113420 KIT ÁNGULO DE REENVÍO HORIZONTAL HORIZONTAL CORNER DRIVE KIT		20
5	0517193 RESBALÓN DE POSICIONAMIENTO POSTIONING LATCH		100
6	0507063 CAJA DE TRANSMISIÓN GEARBOX		50
7	110200 PUNTO DE CIERRE REGULABLE ADJUSTABLE LOCKING POINT		500
8	0517002 PUNTO DE CIERRE: REMACHE Ø6 LOCKING POINT: RIVET Ø6		50
9	A113800 KIT PASADORES DE PALANCA SHOOTBOLT LEVER KIT		20

Double sash configuration **Configuración de doble hoja**



COMPÁS LIMITADOR PARA VENTILACIÓN
LIMITING FRICTION STAY FOR VENTILATION



COMPÁS LIMITADOR LR PARA VENTILACIÓN
LR LIMITING FRICTION STAY WITH RETENTION

130110 Descuento de la falleba 100 mm
Rod discount 100 mm

15

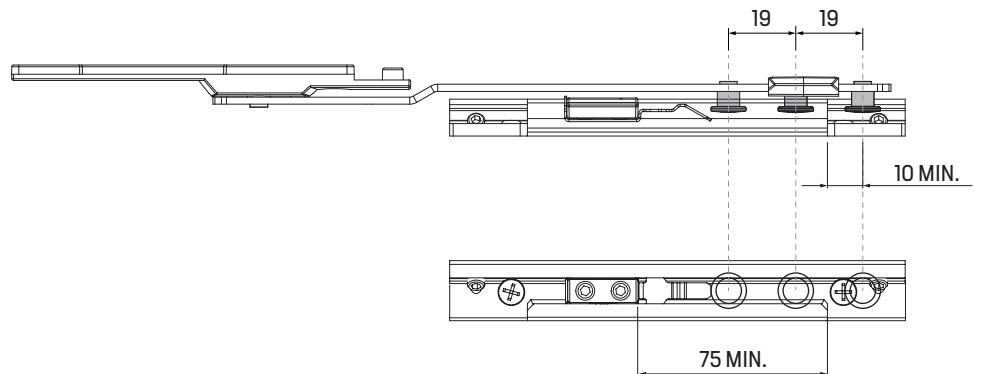
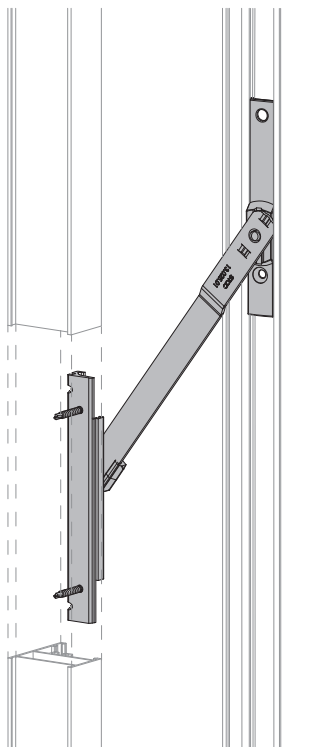
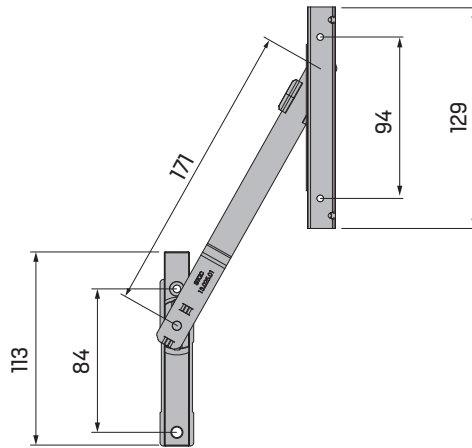


Compás limitador LR que permite configurar posiciones estables de ventilación en ventanas practicables.

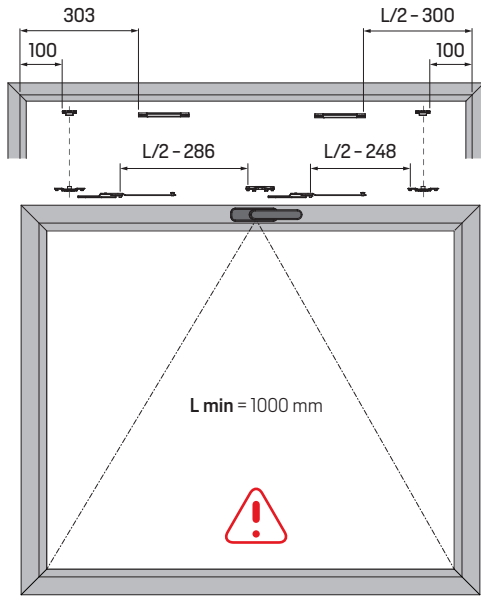
- La posición de ventilación de la ventana practicable se realiza a través de un resorte de retención.
- El compás LR permite una posición de apertura con uso restringido.
- Facilidad de regulación de la apertura de la ventana para ventilación.
- Rapidez de montaje. Pre-montaje directo en hoja y marco.
- El compás permite la fijación adicional por medio de tornillos rosca-chapa.
- Múltiples posibilidades de instalación.

LR limiting friction stay for setting stable ventilation positions in side-hung opening windows.

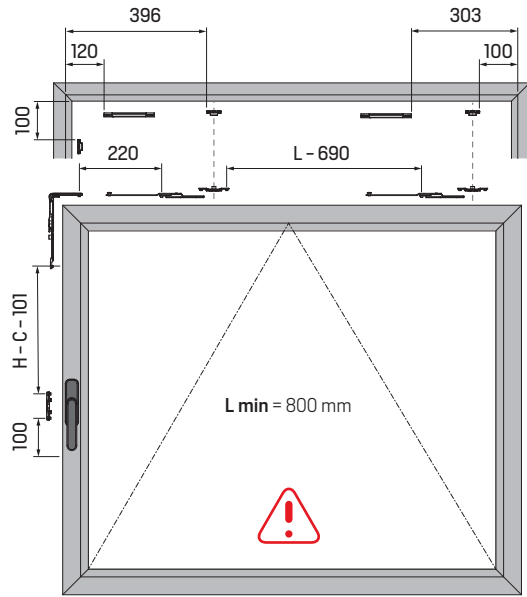
- The ventilation position of the side-hung window is set by means of a locking spring.
- The LR restrictor friction stay allows an open position with restricted use.
- Easy adjustment of the window opening for ventilation.
- Quick assembly. Pre-assembly directly on sash and frame.
- The friction stay allows additional fixing by means of self-tapping screws.
- Multiple installation possibilities.



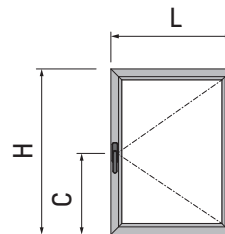
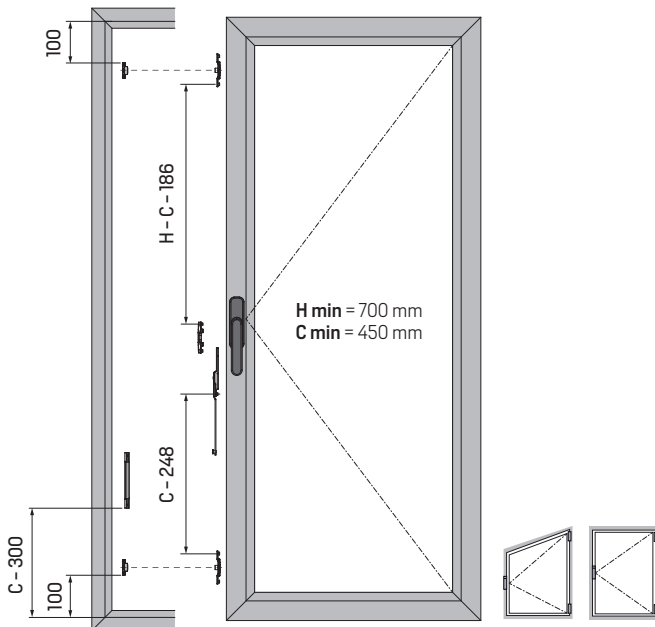
■ **APERTURA ABATIBLE**
 BOTTOM-HUNG OPENING



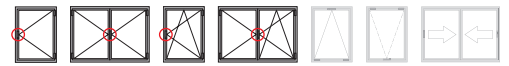
■ **APERTURA ABATIBLE CON TRANSMISIÓN LATERAL**
 BOTTOM-HUNG OPENING WITH LATERAL TRANSMISSION



■ **APERTURA PRACTICABLE**
 SIDE-HUNG OPENING



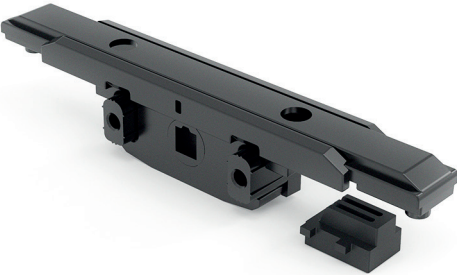
Por razones de seguridad, en áreas públicas la instalación de limitadores es obligatoria a partir de 40 kg. Compases limitadores en páginas 233- 237.
 For safety reasons, in public areas the installation of limiters is compulsory from 40 kg. Restrictor friction stays on pages 233- 237.



MONODIRECCIONAL Aguja 7 mm
ONE-WAY Backset 7 mm

0507063

50



ZM PA

7 mm



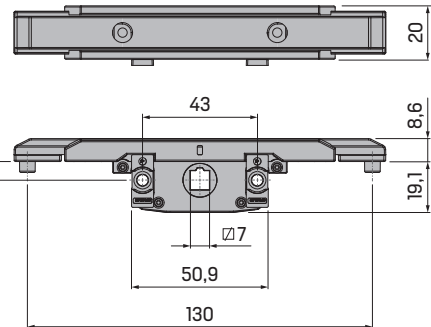
Mecanismo que a través de una manilla permite desplazar las fallebas y los puntos de cierre que abren la ventana.

- Mecanismo monodireccional especialmente diseñado para aperturas practicable y oscilobatientes.
- Incorpora un tope que limita la rotación de la manilla a 90° para ventanas de apertura practicable.
- Incorpora piezas telescópicas regulables para adaptarse a cualquier tipo de hoja de ventana.
- La fijación de la caja de transmisión al perfil se realiza mediante tornillos.

Mechanism that through a handle allows to move the transmission rods and the locking points that open the window.

- One-way mechanism specially designed for side-hung and tilt & turn window openings.
- The gearbox incorporates a stop that limits the rotation of the handle to 90° for side-hung window opening.
- It incorporates adjustable telescopic pieces to adapt to any type of window sash.
- The gearbox is fixed to the profile with screws.

REF. 0507063



MONODIRECCIONAL Aguja 8 mm
ONE-WAY Backset 8 mm

A770001

Manillas minimalistas
Minimalist handles

25



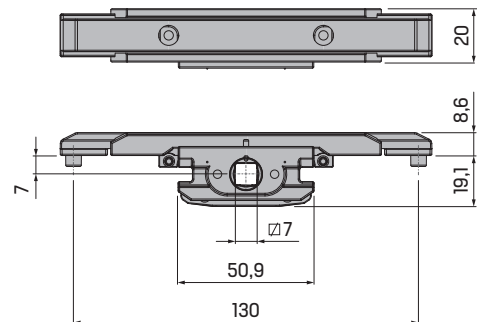
ZM PA

INX POM

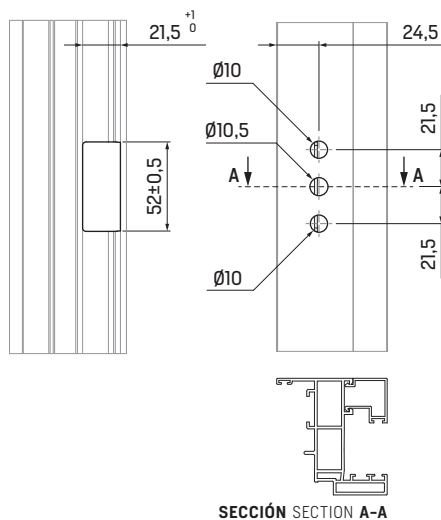
8 mm



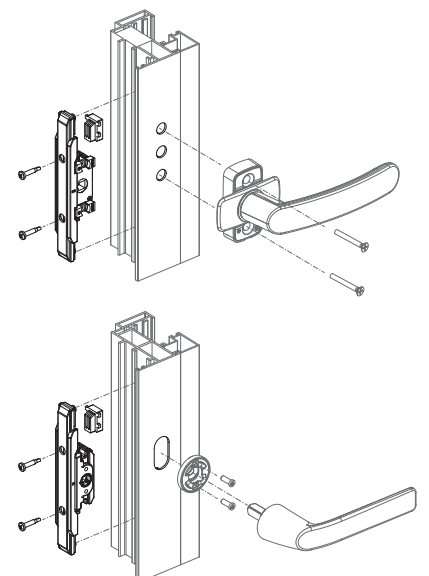
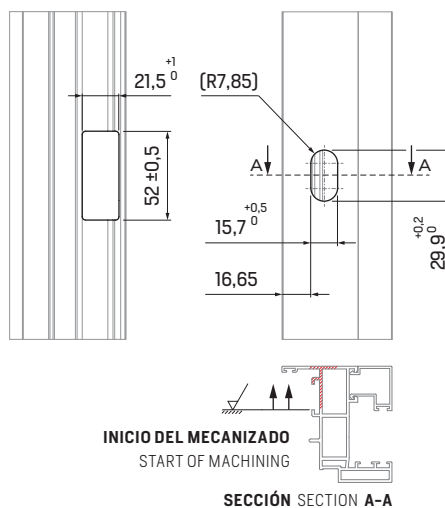
REF. A770001

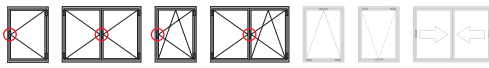


■ **MECANIZADOS PARA MANILLA OSCIOBATIENTE**
TILT & TURN HANDLE MACHINING PROFILE



■ **MECANIZADOS PARA MANILLAS MINIMALISTAS**
MINIMALIST HANDLES MACHINING PROFILE





Mechanism that through a handle allows to move the transmission rods and the locking points that open the window.

Mecanismo que a través de una manilla permite desplazar las fallebas y los puntos de cierre que abren la ventana.

Gearbox 0507177

- Installation valid for outward or side-hung openings with door or balcony door profiles.

Caja de transmisión 0507177

- Instalación en aperturas exteriores o practicables con perfiles de puerta o puerta balconera.

Gearbox 0507178

- Installation valid for balcony door profiles with tilt & turn or side-hung opening with micro-ventilation.

Caja de transmisión 0507178

- Instalación en perfiles de puerta balconera con apertura oscilobatiente o practicable con microventilación.

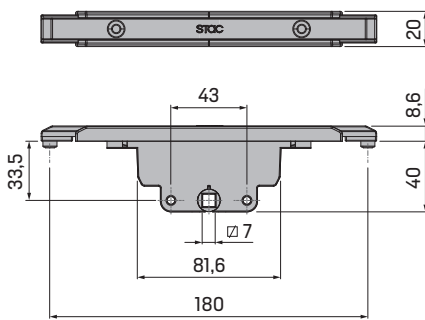
Gearbox 0507248

- Installation valid for outward or side-hung openings with door or balcony door profiles.

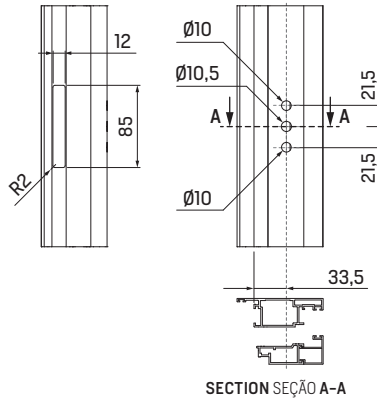
Caja de transmisión 0507248

- Instalación en aperturas exteriores o practicables con perfiles de puerta o puerta balconera.

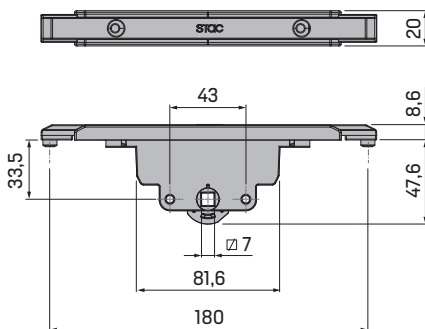
REF. 0507177



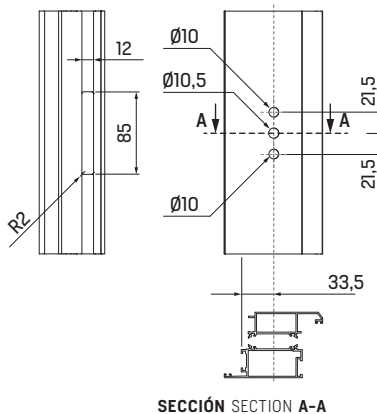
MECANIZADOS PARA APERTURA EXTERIOR
OUTWARD OPENING MACHINING PROFILE



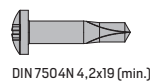
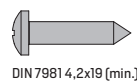
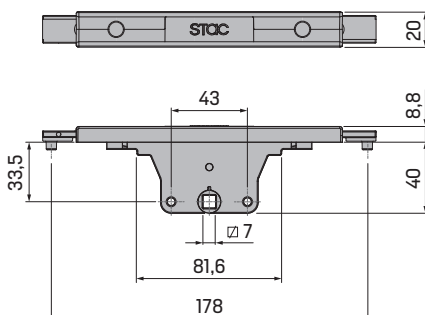
REF. 0507178



MECANIZADOS PARA PUERTA BALCONERA
DOOR BALCONY MACHINING PROFILE



REF. 0507248



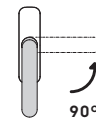
MONODIRECCIONAL Aguja 33,5 mm
ONE-WAY Backset 33,5 mm



0507177

ZM

7 mm



25



MONODIRECCIONAL Aguja 33,5 mm
ONE-WAY Backset 33,5 mm



0507178

ZM

7 mm



25



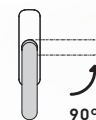
BIDIRECCIONAL Aguja 33,5 mm
TWO-WAY Backset 33,5 mm



0507248

ZM

7 mm

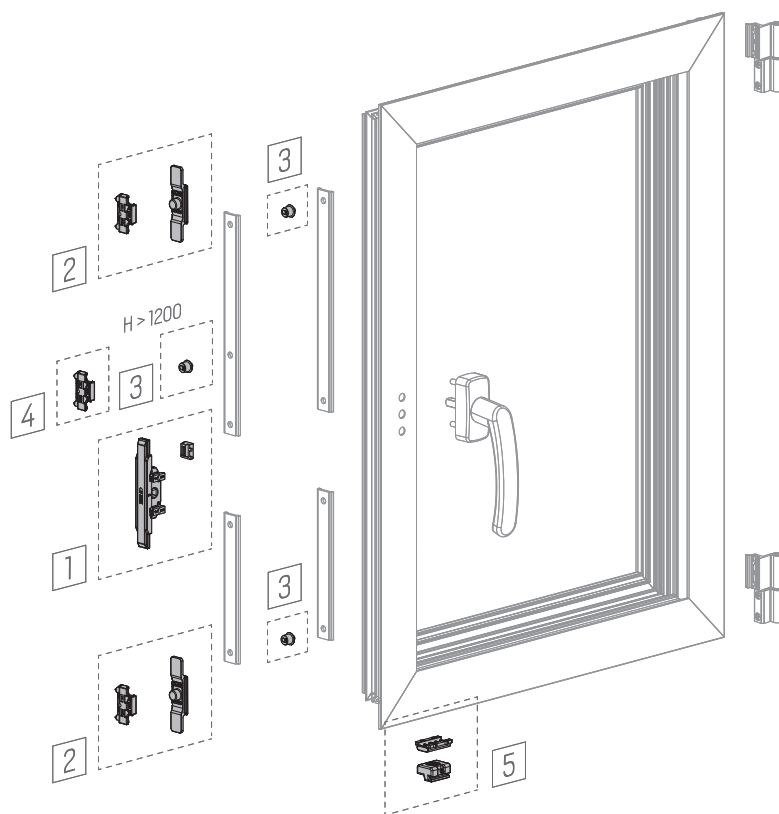


25





APERTURA PRACTICABLE CON CIERRE AL INVERSOR
SIDE-HUNG OPENING WITH LOCKING TO THE INVERTER



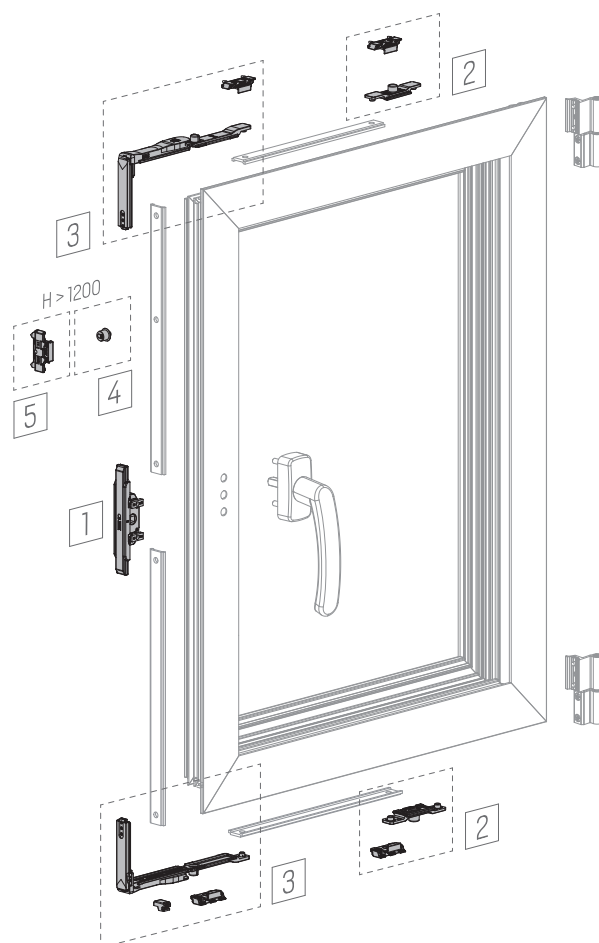
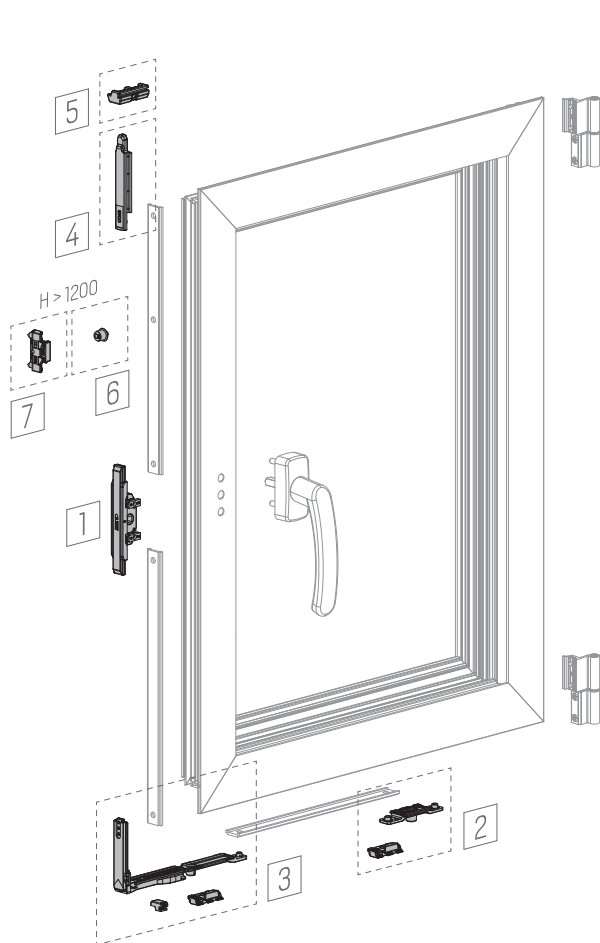
CIERRE AL INVERSOR
LOCKING TO THE INVERTER



1	0507063	CAJA DE TRANSMISIÓN GEARBOX	50
2	113000IM	KIT PUNTO DE CIERRE SUPLEMENTARIO SUPPLEMENTARY LOCKING POINT KIT	50
3	0517002	PUNTO DE CIERRE: REMACHE Ø6 LOCKING POINT: RIVET Ø6	50
4	110200	PUNTO DE CIERRE REGULABLE ADJUSTABLE LOCKING POINT	500
5	0710621	KIT RESBALÓN DE POSICIONAMIENTO POSITIONING LATCH KIT	100



APERTURA PRACTICABLE CON CIERRE AL MARCO
SIDE-HUNG OPENING WITH LOCKING TO THE FRAME



CIERRE AL MARCO CON ÁNGULO DE REENVIO Y PUNTERO
LOCKING TO THE FRAME WITH CORNER DRIVE AND POINTER

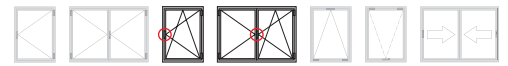


1	0507063	CAJA DE TRANSMISIÓN GEARBOX	50
2	113000IM	KIT PUNTO DE CIERRE SUPLEMENTARIO SUPPLEMENTARY LOCKING POINT KIT	50
3	113420	KIT ÁNGULO DE REENVIO HORIZONTAL HORIZONTAL CORNER DRIVE KIT	20
4	07085	PUNTERO Ø6 PARA AP. PRACTICABLE SIDE-HUNG OPENING Ø6 POINTER	1000
5	0710621	KIT RESBALÓN DE POSICIONAMIENTO POSITIONING LATCH KIT	100
6	0507105	CERRADERO KEEPER	50
7	110200	PUNTO DE CIERRE REGULABLE ADJUSTABLE LOCKING POINT	500

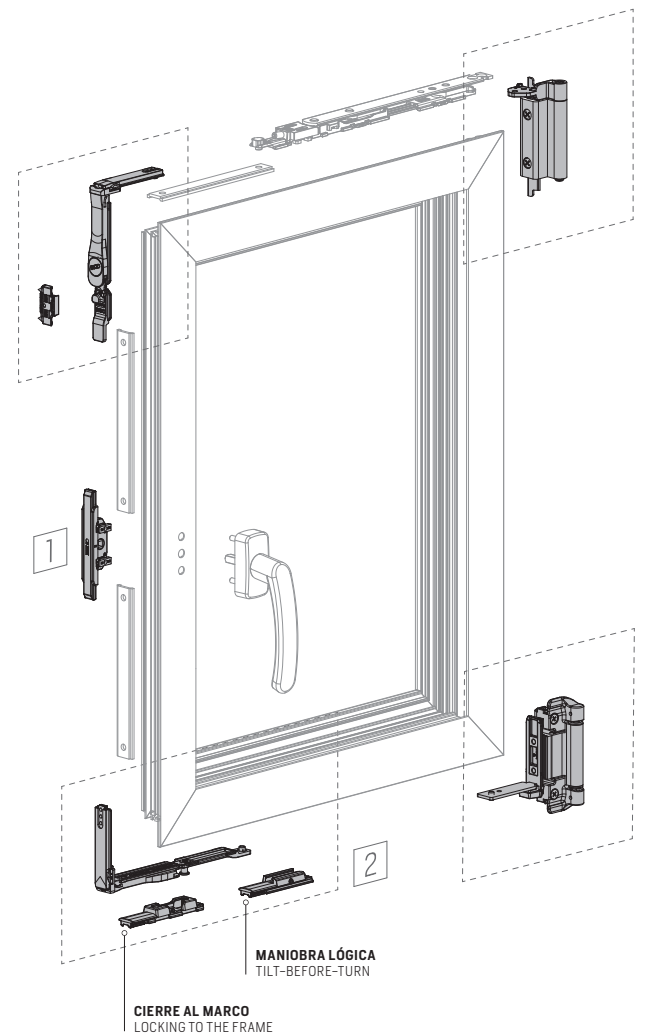
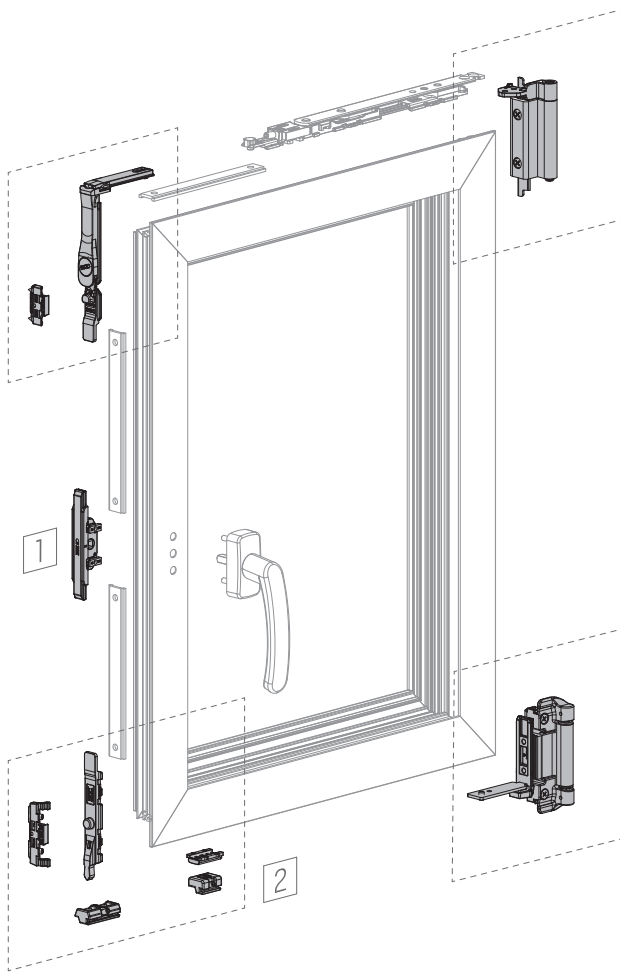
CIERRE AL MARCO CON DOBLE ÁNGULO DE REENVIO
LOCKING TO THE FRAME WITH DOUBLE CORNER DRIVE



1	0507063	CAJA DE TRANSMISIÓN GEARBOX	50
2	113000IM	KIT PUNTO DE CIERRE SUPLEMENTARIO SUPPLEMENTARY LOCKING POINT KIT	50
3	113420	KIT ÁNGULO DE REENVIO HORIZONTAL HORIZONTAL CORNER DRIVE KIT	20
4	0517002	PUNTO DE CIERRE: REMACHE Ø6 LOCKING POINT: RIVET Ø6	50
5	110200	PUNTO DE CIERRE REGULABLE ADJUSTABLE LOCKING POINT	500



APERTURAS OSCILOBATIENTES
TILT & TURN OPENINGS



CIERRE AL INVERSOR
LOCKING TO THE INVERTER

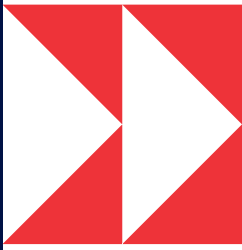


1	0507063	CAJA DE TRANSMISIÓN GEARBOX	50
2	1133	KIT OSCILOBATIENTE CON CIERRE AL INVERSOR TILT & TURN KIT WITH LOCKING TO THE INVERTER	24

CIERRE AL MARCO
LOCKING TO THE FRAME



1	0507063	CAJA DE TRANSMISIÓN GEARBOX	50
2	1139	KIT OSCILOBATIENTE CON CIERRE AL MARCO TILT & TURN KIT WITH LOCKING TO THE FRAME	24
2	1123	KIT OSCILOBATIENTE CON MANIOBRA LÓGICA TILT & TURN KIT WITH TILT-BEFORE-TURN	24

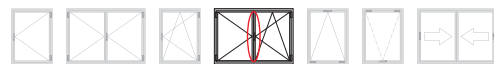


10

HOJA PASIVA PASSIVE SASH

- 214 **Pasadores de palanca bidireccionales**
Two-way shootbolt levers
- 216 **Pasadores de palanca**
Shootbolt levers
- 218 **Pasadores de palanca extensibles**
Extendable shootbolt levers
- 219 **Pasadores de falleba**
Transmission rod levers
- 220 **Clip retenedor de hoja**
Sash retainer clip
- 221 **Cierres perimetrales de hoja**
Sash perimeter closures
- 222 **Pasadores para puerta DENEb**
DENEb door flush bolts





KIT PASADOR BIDIRECCIONAL CIERRE AL INVERSOR

TWO-WAY SHOOTBOLT KIT LOCKING TO INVERTER

111601

20



ZM INX

PA PVC



Kits de cierre para hoja pasiva con Canal Europeo mediante pasadores de palanca bidireccionales.

- Los kits están compuestos por dos terminales conectados a una palanca mediante pletinas falleba.
- Los terminales de zamak se accionan (apertura / cierre) por la operación de una única palanca.
- Los terminales incorporan puntos de cierre con regulación de presión.
- Los punteros en acero inoxidable aportan mayor resistencia.

Locking kits for passive sash with Euro Groove by means of two-way shootbolt levers.

- The kits consist of two terminals connected to a lever by means of transmission rod plates.
- The terminals manufactured in zamak are operated (open / close) by the operation of a single lever.
- The terminals incorporate locking points with tightening adjustment.
- The stainless steel pointers provide greater resistance.

KIT PASADOR BIDIRECCIONAL CIERRE AL MARCO

TWO-WAY SHOOTBOLT KIT LOCKING TO FRAME

111602

20

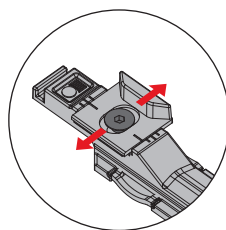


ZM INX

PA PVC



REGULACIÓN ± 1,5 mm
± 1,5 mm ADJUSTMENT



KIT PASADOR BIDIRECCIONAL CON PUNTEROS INOX

TWO-WAY SHOOTBOLT KIT WITH INOX POINTERS

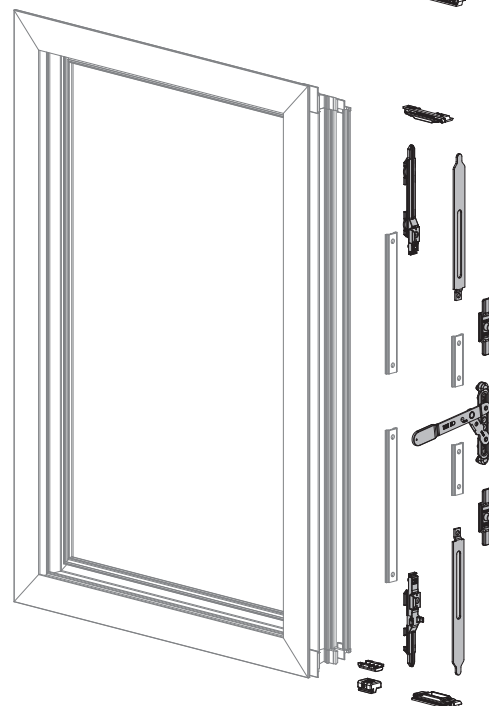
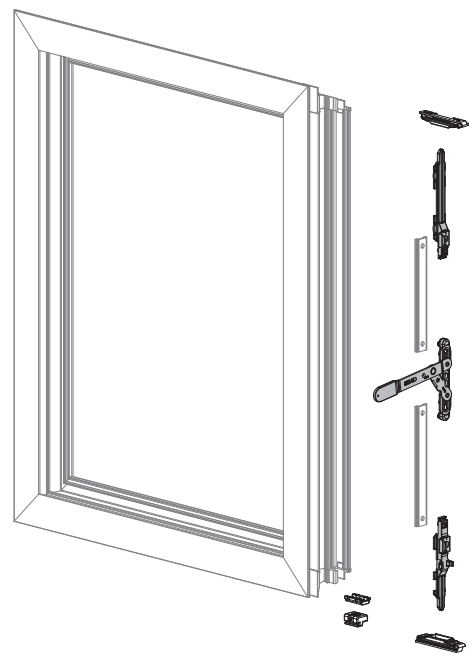
111621

20



ZM INX

PA PVC





PASADORES DE PALANCA BIDIRECCIONALES AP. PRACTICABLE

TWO-WAY SHOOTBOLT LEVERS SIDE-HUNG OPENING

Locking kits for passive sash with Euro Groove by means of two-way shootbolt levers.

- The kits consist of two terminals connected to a lever by means of transmission rod plates.
- The terminals manufactured in plastic are operated (open / close) by the operation of a single lever.

Kits de cierre para hoja pasiva con Canal Europeo mediante pasadores de palanca bidireccionales.

- Los kits están compuestos por dos terminales conectados a una palanca mediante pletinas falleba.
- Los terminales de plástico se accionan (apertura / cierre) por la operación de una única palanca.

KIT PASADOR DE PALANCA BIDIRECCIONAL

TWO-WAY SHOOTBOLT LEVER KIT



ZM INX

PA PVC

071600

20



KIT PASADOR BIDIRECCIONAL CON PUNTA METÁLICA

TWO-WAY SHOOTBOLT KIT WITH METALLIC TIP

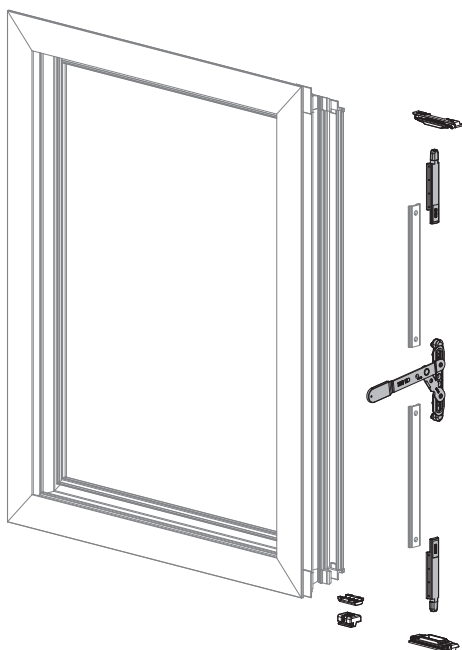
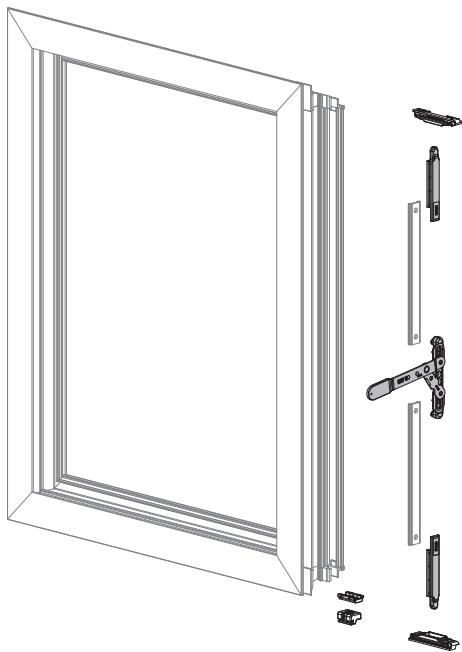


ZM INX

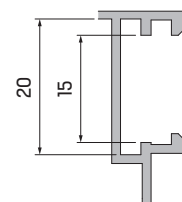
PA PVC

071601

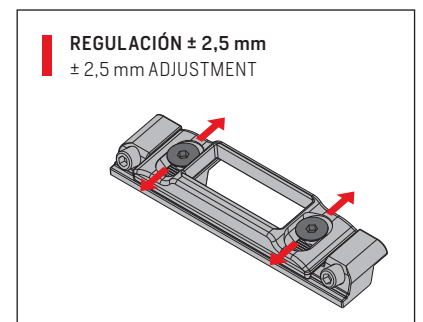
20

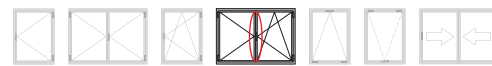


EJE SHAFT 10



INVERSOR MARCO / HOJA
FRAME INVERTER / SASH
111601, 111602, 071600, 071601





KIT PASADOR DE PALANCA CIERRE AL INVERSOR

SHOOTBOLT LEVER KIT LOCKING TO INVERTER

A111600

H min = 665 mm



ZM INX

PA



20



Kits de cierre para hoja pasiva por medio de pasadores de palanca.

Locking kits for passive sash by means of shootbolt levers.

- Los pasadores son válidos para aperturas oscilobatientes y practicables.
- Los pasadores de palanca se suministran montados y se fijan de forma rápida superponiéndolos en el perfil.
- Los pasadores de palanca incorporan puntos de cierre regulables para antifalsa maniobra y para el terminal de hoja activa.
- Los cerraderos son regulables y poseen un ranurado antideslizamiento el cual permite realizar un ajuste progresivo.
- Pre-posicionado mediante lágrima de acero excéntrica con el objetivo de para facilitar la instalación.
- Las piezas de zamak han sido tratadas para garantizar resistencia a la corrosión de 240 horas en cámara de niebla salina de acuerdo con lo establecido en la norma UNE-EN 1670 (Grado 4).

- The shootbolt lever kits are valid for tilt & turn and side-hung openings.
- The shootbolt levers are supplied fully assembled and are quickly fixed by overlapping them in the profile.
- The shootbolt levers are equipped with adjustable locking points for anti-false operation and for the end of the active sash terminal.
- The keepers are adjustable and have an anti-slip groove that allows for progressive adjustment.
- Pre-positioned by means of an eccentric steel teardrop to facilitate correct installation.
- The zamak parts have been treated to guarantee 240 hours of corrosion resistance in a saline mist chamber in accordance with the UNE-EN 1670 standard (Grade 4).

KIT PASADOR DE PALANCA CIERRE AL MARCO

SHOOTBOLT LEVER KIT LOCKING TO FRAME

A113800

H min = 665 mm

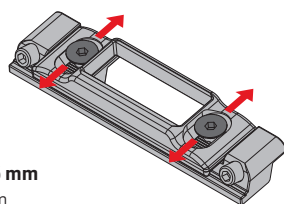


ZM INX

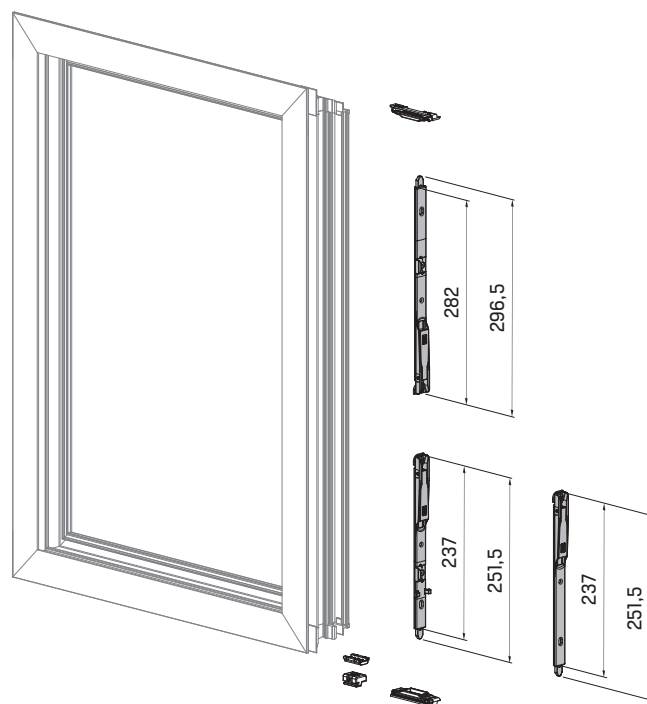
PA



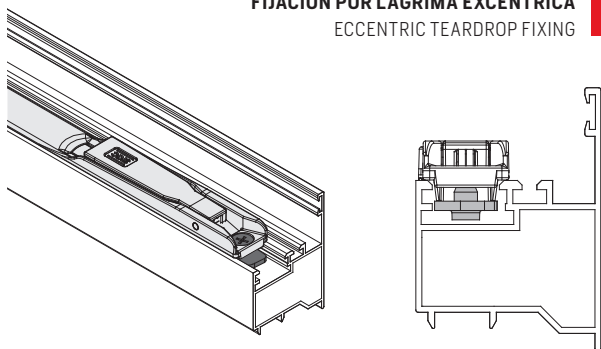
20



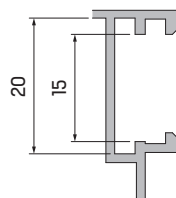
PERMITE REGULACIÓN DE $\pm 2,5$ mm
ALLOWS REGULATION OF $\pm 2,5$ mm



FIJACIÓN POR LÁGRIMA EXCÉNTRICA
ECCENTRIC TEARDROP FIXING

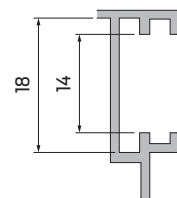


EJE SHAFT 10



INVERSOR MARCO / HOJA
FRAME INVERTER / SASH

EJE SHAFT 10



INVERSOR MARCO / MARCO
FRAME INVERTER / FRAME

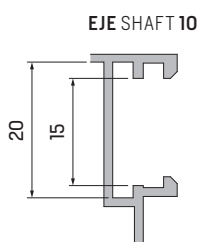
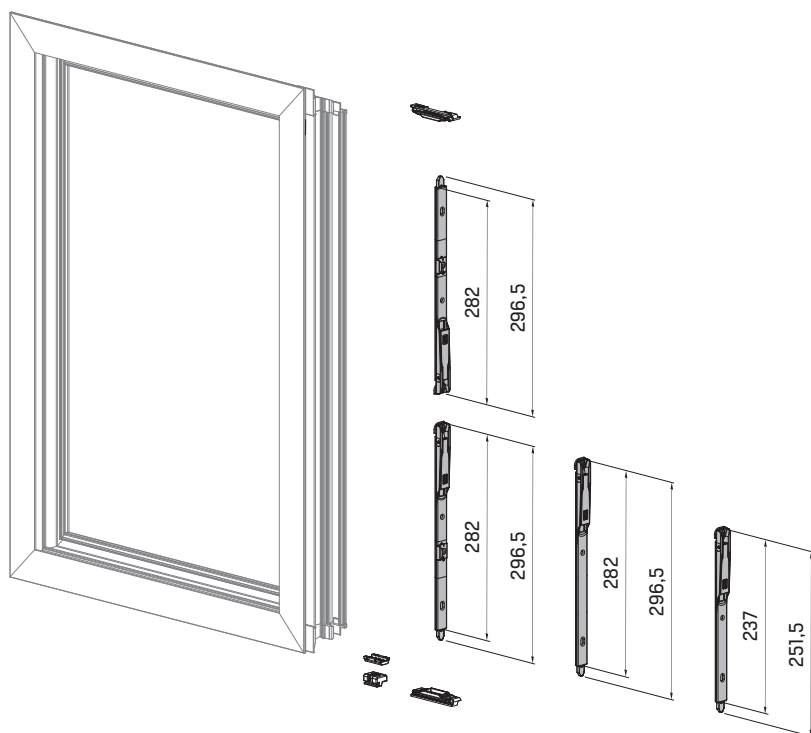


Locking kits for passive sash by means of shootbolt levers.

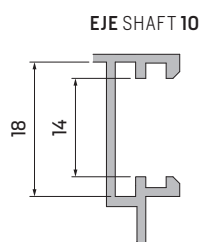
- The shootbolt lever kits are valid for side-hung openings.
- The shootbolt levers are supplied fully assembled and are quickly fixed by overlapping them in the profile.
- The shootbolt levers are equipped with adjustable locking points for anti-false operation and for the end of the active sash terminal.
- The keepers are adjustable and have an anti-slip groove that allows for progressive adjustment.
- Pre-positioned by means of an eccentric steel teardrop to facilitate correct installation.
- The zamak parts have been treated to guarantee 240 hours of corrosion resistance in a saline mist chamber in accordance with the UNE-EN 1670 standard (Grade 4).

Kits de cierre para hoja pasiva por medio de pasadores de palanca.

- Los pasadores son válidos para aperturas practicables.
- Los pasadores de palanca se suministran montados y se fijan de forma rápida superponiéndolos en el perfil.
- Los pasadores de palanca incorporan puntos de cierre regulables para anti-falsa maniobra y para el terminal de hoja activa.
- Los cerraderos son regulables y poseen un ranurado antideslizamiento el cual permite realizar un ajuste progresivo.
- Pre-posicionado mediante lágrima de acero excéntrica con el objetivo de para facilitar la instalación.
- Las piezas de zamak han sido tratadas para garantizar resistencia a la corrosión de 240 horas en cámara de niebla salina de acuerdo con lo establecido en la norma UNE-EN 1670 (Grado 4).



INVERSOR MARCO / HOJA
FRAME INVERTER / SASH



INVERSOR MARCO / MARCO
FRAME INVERTER / FRAME

KIT PASADORES LARGOS CON PUNTOS DE CIERRE
LONG SHOOTBOLT LEVER KIT WITH LOCKING POINTS



A113700



KIT PASADOR LARGO CON PUNTO DE CIERRE
LONG SHOOTBOLT LEVER KIT WITH LOCKIN POINT



A112720



KIT PASADOR DE PALANCA CORTO
SHORT SHOOTBOLT LEVER KIT



A112610



KIT PASADOR DE PALANCA LARGO
LONG SHOOTBOLT LEVER KIT

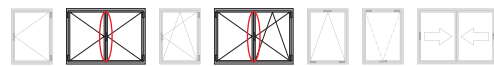


A112710



PASADORES DE PALANCA EXTENSIBLES APERTURA OSCILOBATIENTE

EXTENDABLE SHOOTBOLT LEVERS TILT & TURN OPENING



KIT PASADORES EXTENSIBLES CIERRE AL INVERSOR

EXTEND. SHOOTBOLT LEVER KIT LOCKING TO INVERTER

111610

H min = 750 mm

20



ZM INX

PA



Kit de cierre para hoja pasiva mediante pasadores de palanca extensibles.

- La posición de los pasadores es totalmente regulable en altura y en apriete.
- Los pasadores son ideales para perfiles de puertas balconera.
- Los pasadores son extensibles por medio de pletinas falleba.
- Los pasadores incorporan clip antiholguras y están ajustados a todos los inversores del mercado.
- Incorporan un sistema de seguridad con bloqueo de palanca incorporado.
- Los punteros en acero inoxidable aportan mayor resistencia y son compatibles con los kits de cierre al marco y cierre al inversor de hoja activa.

Locking kit for the passive sash using extendable shootbolts levers.

- The position of the levers is fully adjustable in height and tightening.
- The shootbolts levers are ideal for balcony door profiles.
- The shootbolts levers are extendable by means of rod plates.
- The shootbolts levers are fitted with an anti-looseness clip and are suitable for all reversing devices on the market.
- The shootbolts levers have a safety system with a built-in lever lock.
- The stainless steel pointers provide greater resistance and are compatible with the locking the frame and locking to inverter kits for the active sash.

KIT PASADORES EXTENSIBLES CIERRE AL MARCO

EXTEND. SHOOTBOLT LEVER KIT LOCKING TO FRAME

111611

H min = 770 mm

20



ZM INX

PA

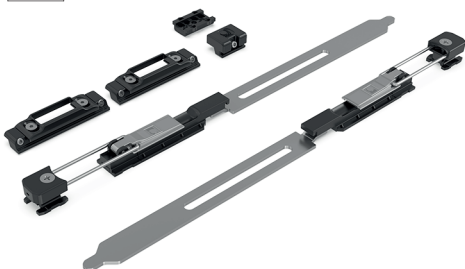


KIT PASADORES EXTENSIBLES CON PUNTEROS INOX

EXTEND. SHOOTBOLT LEVER KIT WITH INOX POINTERS

111620

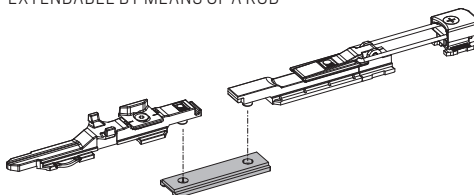
20



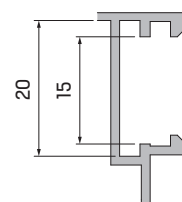
ZM INX

PA

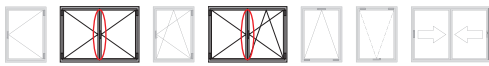
EXTENSIBLES POR MEDIO DE FALLEBA
EXTENDABLE BY MEANS OF A ROD



EJE SHAFT 10



INVERSOR MARCO / HOJA
FRAME INVERTER / SASH



Locking kit for the passive sash using transmission rod levers.

- The transmission rod levers are made up of a die-cut aluminium plate and a button injected with polyamide and fibreglass.
- The keepers have an anti-slip groove that allows progressive adjustment.

Kit de cierre para hoja pasiva mediante pasadores de falleba.

- Los pasadores de falleba están constituidos por una pletina de aluminio troquelado y un pulsador inyectado en poliamida con fibra de vidrio.
- Los cerraderos poseen un ranurado antideslizamiento que permite realizar una regulación progresiva.

KIT PASADORES DE FALLEBA 15 / 20
15 / 20 TRANSMISSION ROD LEVER KIT



H min = 620 mm

112000

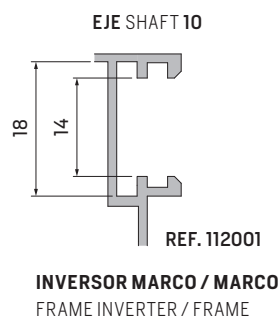
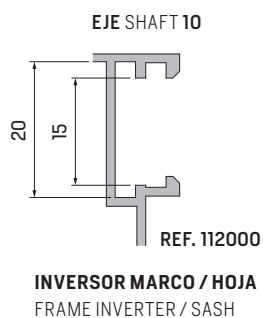
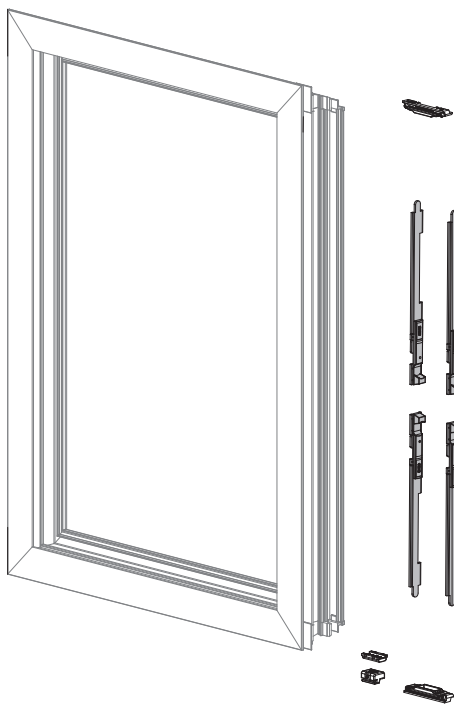


KIT PASADORES DE FALLEBA 14 / 18
14 / 18 TRANSMISSION ROD LEVER KIT

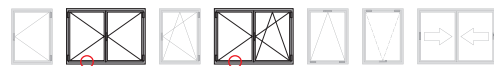


H min = 620 mm

112001



CLIP RETENEDOR DE HOJA SASH RETAINER CLIP



KIT CLIP RETENEDOR DE HOJA SASH RETAINER CLIP KIT

0507047



ZM INX

50

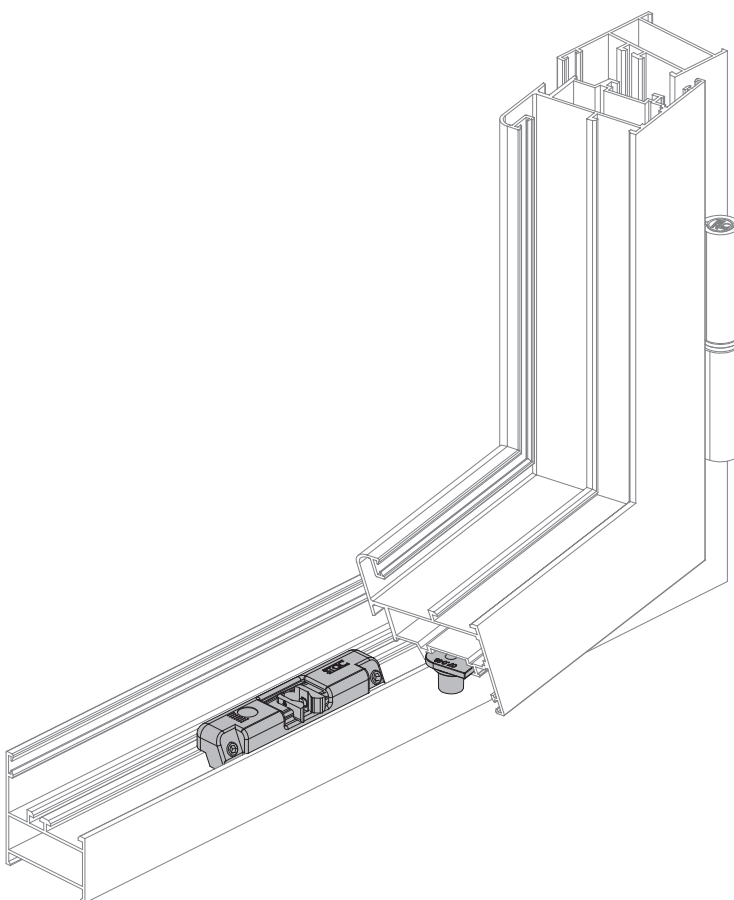


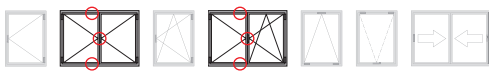
Mecanismo que permite mantener bloqueada la hoja pasiva.

- Permite mantener bloqueada la hoja secundaria cuando está cerrada.
- El clip de retención se desactiva tirando de la hoja directamente.
- Las dos partes que componen el kit son desmontables y ambas admiten regulación sobre el canal lateral.

Mechanism that allows the passive sash to be kept locked.

- The mechanism allows the secondary sash to be kept locked when closed.
- The retaining clip is deactivated by pulling the sash directly.
- The two parts that make up the kit are removable and both can be adjusted on the side groove.





Closing kits for passive sash by means of a double corner drive that allows the perimeter closing of the secondary sash.

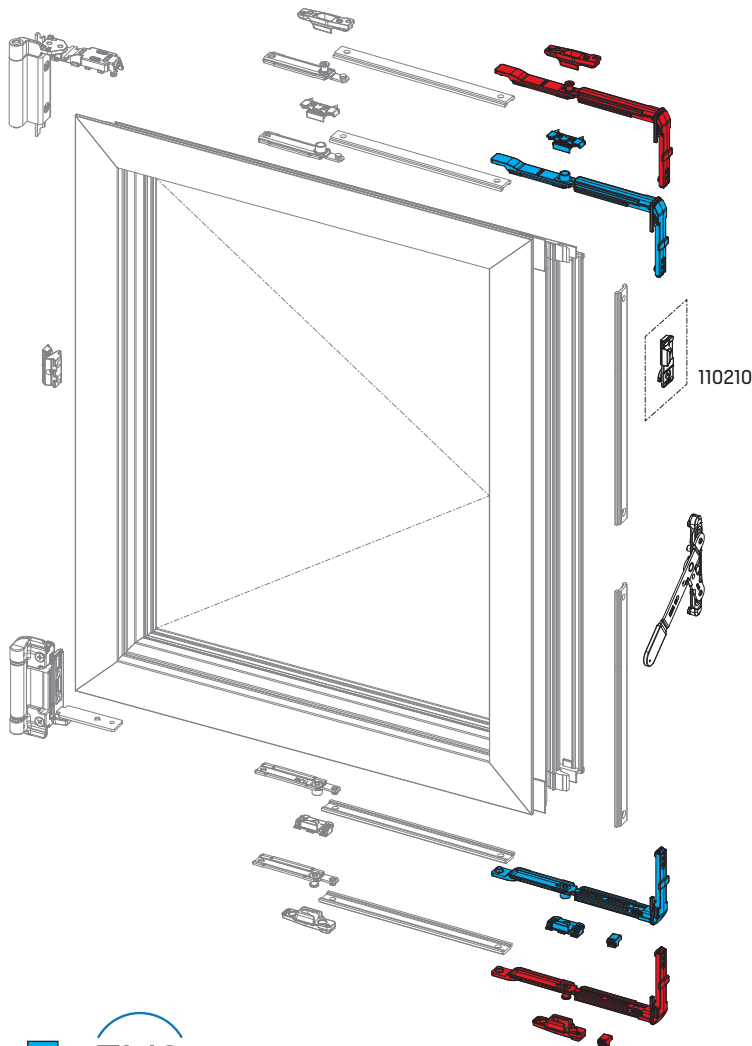
- The kits are operated by means of a two-way shootbolt lever.
- Easy adaptation to the different profile series on the market.
- The kits are available in EVO-SOFT and EVO-SECURITY versions.

Check availability by series.

Kits de cierre para hoja pasiva mediante doble ángulo de reenvío que posibilita el cierre perimetral de la hoja secundaria.

- Los kits se accionan mediante pasador de palanca bidireccional.
- Fácil adaptación a las diferentes series de perfil del mercado.
- Los kits están disponibles en versiones EVO-SOFT y EVO-SECURITY.

Consultar disponibilidad por serie.



KIT CIERRE PERIMETRAL EVO-SOFT
EVO-SOFT SASH PERIMETER CLOSURE KIT



ZM INX

111604C



KIT CIERRE PERIMETRAL EVO-SECURITY
EVO-SECURITY SASH PERIMETER CLOSURE KIT



ZM INX

111604S



PUNTO DE CIERRE PARA EL INVERSOR
LOCKING POINT FOR THE INVERTER



ZM INX

110210



DENEB

PASADORES FLUSH BOLTS



» Adaptabilidad

Los pasadores de puerta DENEb están dimensionados de forma que se adapten a todos los canales de puerta estándar del mercado. Su geometría permite también que se puedan instalar en ventanas de Canal Europeo. Los pasadores DENEb están disponibles en tres longitudes diferentes: 140, 220 y 450 mm.

» Resistencia

Los pasadores de puerta DENEb están fabricados en aluminio y zamak lacados, la palanca en zamak níquelado y los componentes principales que soportan los esfuerzos y desgastes están fabricados en acero inoxidable. Esto los dota de una gran resistencia a la corrosión.

» Facilidad de accionamiento

El mecanismo de los pasadores de puerta DENEb acompaña el movimiento con dos resortes que derivan en una gran suavidad a la hora de accionar la palanca.

» Estética estilizada

En la mayoría de los pasadores de puerta la estética está descuidada, quedando relegada a un segundo plano. Desde STAC hemos potenciado esta faceta dándole una estética estilizada y uniforme con acabados de calidad.



» Adaptability

The DENEb flush bolts were designed to be compatible with all standard door groove profiles existing on the market. The geometry of the flush bolt allows its fitting on Euro Groove windows as well. To cover the entire range of door specifications the Deneb flush bolts come in three different lengths: 140, 220 and 450 mm.

» Resistance

DENEb flush bolts are made of lacquered aluminium and zamak, the lever is made of nickel-plated zamak and the main components that support the stresses and wear are made of stainless steel. This gives them a great resistance to corrosion.

» Easy operation

The mechanism of the DENEb flush bolts accompanies the movement with two springs that derive in a great smoothness at the time of operating the lever.

» Stylish design

Aesthetical aspects are a secondary concern in most flush bolts. However, at STAC we deduced to reinforce this aspect, providing the DENEb flush bolts with a uniform, stylish design and a high-quality finish.

L			
140 mm	05240101	05240102	05240103
220 mm	05240201	05240202	05240203
450 mm	05240301	05240302	05240303
140 mm	05240401	05240402	05240403



The DENEb flush bolts are designed to fit all standard door groove profiles on the market.

- The DENEb flush bolts are manufactured in aluminium and zamak, the lever in nickel-plated zamak, the lacquered housings and the main components in stainless steel.

140 mm flush bolt

- DENEb door flush bolt of reduced dimensions specially designed for use in doors with multipoint locks.
- The flush bolt is available with a reinforcement plate that provides greater durability (ref. 052404).

220 / 450 mm flush bolts

- The flush bolts allow the user to get close to the lever in order to facilitate its operation.

Pasadores de puerta DENEb diseñados para adaptarse a todos los canales de puerta estándar del mercado.

- Los pasadores DENEb están fabricados en aluminio y zamak, la palanca en zamak niquelado, las carcasas lacadas y los componentes principales en acero inoxidable.

Pasador de 140 mm

- Pasador de dimensiones reducidas especialmente diseñado para su uso en puertas con cerraduras multipunto.
- El pasador está disponible con una placa de refuerzo que otorga mayor durabilidad (ref. 052404).

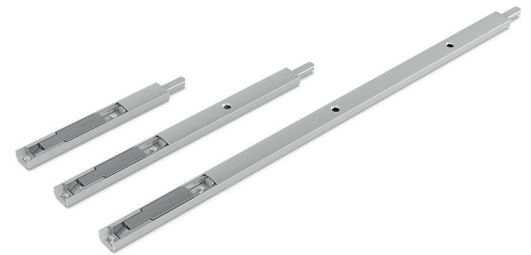
Pasadores de 220 / 450 mm

- Permiten al usuario acercarse a la palanca con el objetivo de facilitar su accionamiento.

PASADORES DENEb
DENEb FLUSH BOLTS

AL ZM
INX
PH2

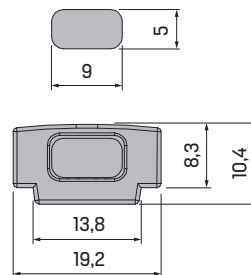
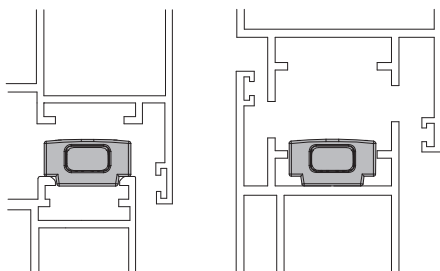
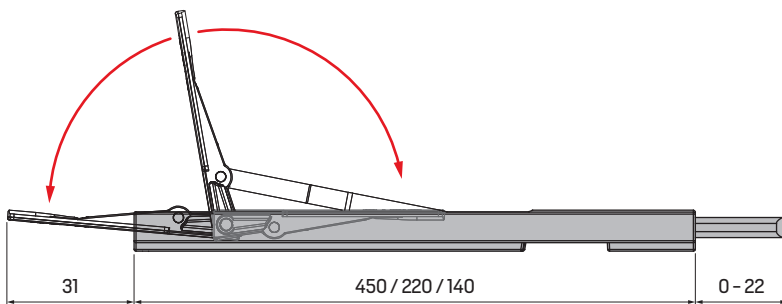
0524	01	**
	02	
	03	
	04	



PUNTO DE CIERRE SUPERIOR
UPPER LOCKING POINT

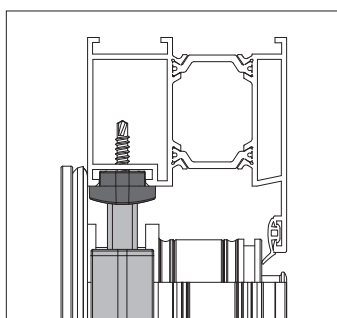
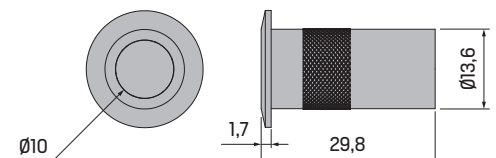
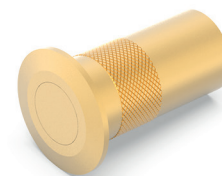
ZM

0524020

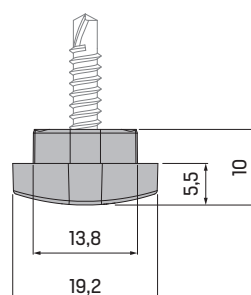


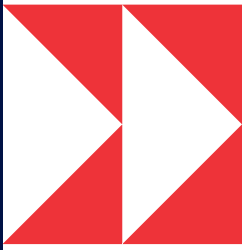
GUARDAPOLVOS
DUST COVER

05241001



PUNTO DE CIERRE SUPERIOR
UPPER LOCKING POINT





11

APERTURA PROYECTANTE Y ABATIBLE TOP-HUNG & BOTTOM-HUNG OPENING

- 226 **Manilla PLEXUS**
PLEXUS handle
- 228 **Cierres de presión**
Pressure fasteners
- 231 **Manillas de fachada**
Facade handles
- 232 **Cierre golpete**
Catch
- 233 **Compases limitadores**
Limiting friction stays
- 238 **Compases proyectantes**
Top-hung friction stays
- 241 **Accesorios para apertura proyectante**
Top-hung opening accessories
- 244 **Configuraciones para apertura proyectante**
Top-hung opening configurations



PLEXUS

Manilla proyectante Top-hung handle



Ventanas proyectantes
Top-hung windows



Perfiles de Canal Europeo
Euro Groove profiles



Personalización
Customization



Instalación simple y rápida
Simple & quick installation

Los sistemas de apertura proyectantes son la solución perfecta para permitir la ventilación de fachadas acristaladas tipo muro cortina, ya que se integran perfectamente en los sistemas, aportando discreción y diseño a los mismos. La discreción a menudo se ve empañada por los sistemas de accionamiento ya que sobresalen mucho por encima de los perfiles y marcan perfectamente qué acristalamientos se pueden abrir y cuáles no.

La línea de diseño actual adoptada por STAC considera como uno de sus principales objetivos la simplificación del impacto visual de sus herrajes sin perder un ápice su funcionalidad. La manilla PLEXUS está adaptada a los sistemas más innovadores de apertura proyectante de Canal Europeo, con capacidad de instalarse en perfiles con un mínimo de 13 mm de medida hasta el canal, y que se integra a la perfección con los herrajes de STAC de Canal Europeo para aperturas proyectantes.

» La solución perfecta para sistemas proyectantes

- Manilla de diseño innovador y simétrico de accionamiento intuitivo con una integración perfecta con la carpintería.
- Permite el montaje en perfiles de 13 mm como mínimo, adaptándose así a diferentes anchos del mismo de una forma simple.
- La manilla ha sido concebida para perfiles perimetrales de Canal Europeo y diseñada de tal forma que no tiene mano.

» Personalización

Cada vez son más los proyectos que buscan su singularidad a través del color y en donde los accesorios se lacan en los mismos colores que la carpintería. Es por ello que la manilla PLEXUS está disponible en una amplia gama de acabados lacados basados en la carta de colores RAL.

Top-hung opening windows are the perfect solution for ventilating curtain wall type glass façades as they can be perfectly integrated into the façade, providing a discreet overall design. This discreetness is often marred by the operating systems which can jut out beyond the profiles, making it obvious which glass panels open and which don't.

STAC's current design approach takes the reduction of visual impact of all hardware into account, without the slightest reduction in their functionality. The handle PLEXUS is adapted for use with the most innovative top-hung opening systems which use the Eurogroove profile. It can be installed on profiles with a minimum of 13 mm from the edge to the groove and, of course, it is fully integrated with all Euro Groove hardware for top-hung opening systems.

» The perfect solution for top-hung windows

- Innovative and symmetrical handle design with intuitive operation and fully integration with the aluminium carpentry.
- It can be installed on profiles of minimum 13 mm, thus adapting to different widths in a simple way.
- The handle has been conceived for Euro Groove perimeter profiles and designed in such a way that it has no opening hand.

» Customization

There are more and more projects that seek their uniqueness through colour and where the accessories are lacquered in the same colours as the carpentry. That is why the PLEXUS handle is available in a wide range of lacquered finishes based on the RAL colour chart.



MANILLA PARA APERTURA PROYECTANTE TOP-HUNG OPENING HANDLE

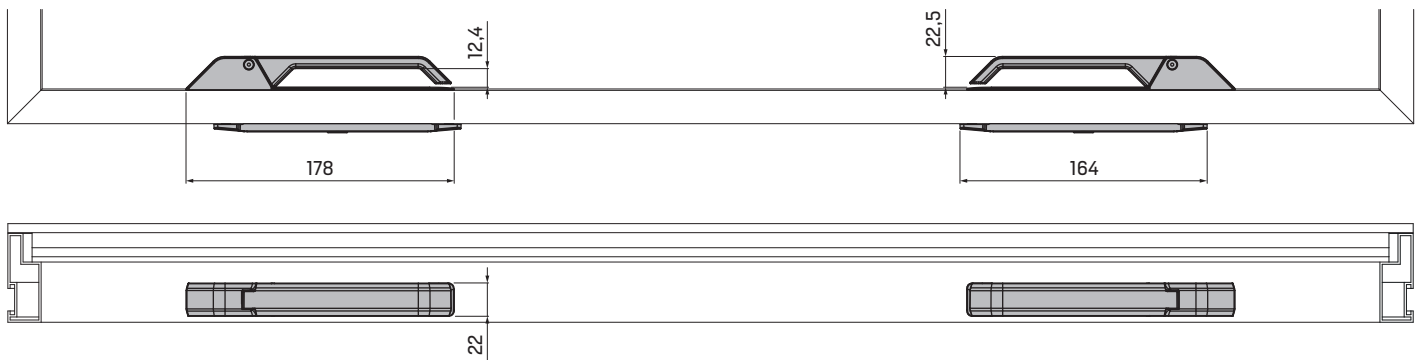
Handle specifically designed for top-hung window openings.

- Installation on profiles with a maximum of 19 mm in length up to the groove.
- The top-hung handle has been developed for Euro Groove perimeter window profiles and designed in such a way that it has no opening hand.
- The handle adapts to different groove widths in a simple way and allows single or double handle configurations.
- It features a simple installation system and profile machining.

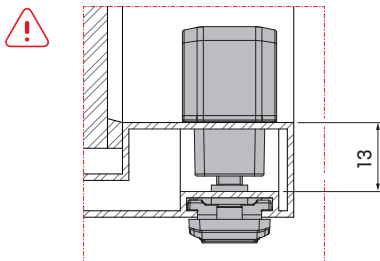
Manilla específicamente diseñada para aperturas de ventana proyectantes.

- Instalación en perfiles con un máximo de 19 mm de medida hasta el canal.
- La manilla proyectante ha sido desarrollada para perfiles de ventana perimetrales de Canal Europeo y diseñada de tal forma que no tiene mano de apertura.
- Se adapta diferentes anchos de canal de forma simple y permite configuraciones de manilla simple o doble manilla.
- Presenta un sistema de montaje y mecanizados de perfil sencillos.

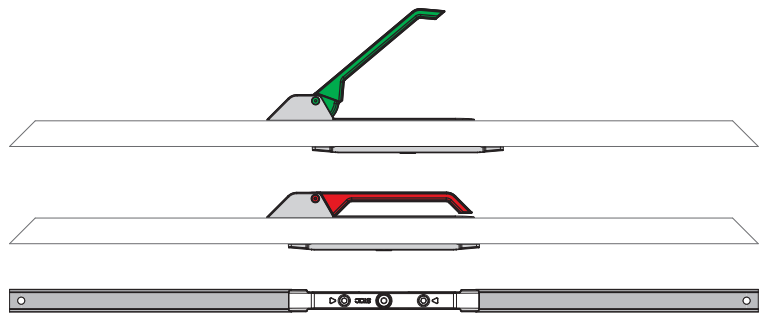
MANILLA PROYECTANTE PLEXUS PLEXUS TOP-HUNG HANDLE



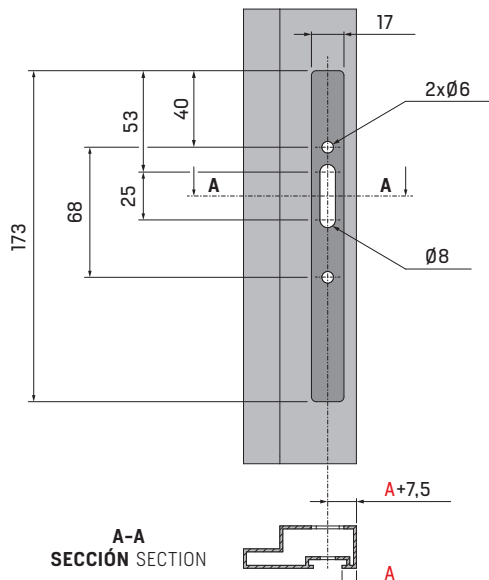
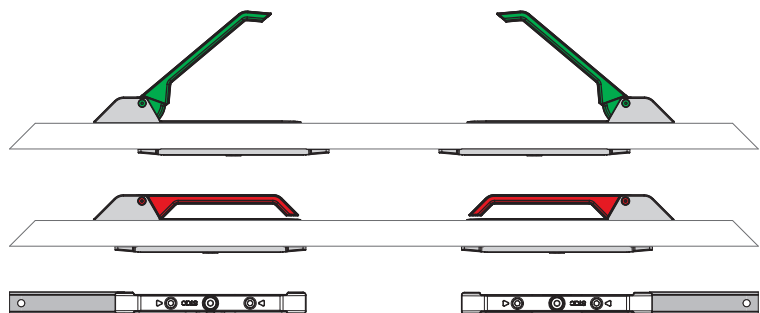
■ PROFUNDIDAD MÍNIMA DE PERFIL MINIMUM PROFILE DEPTH



■ CONFIGURACIÓN DE MANILLA SIMPLE SINGLE HANDLE CONFIGURATION



■ CONFIGURACIÓN DE DOBLE MANILLA DOUBLE HANDLE CONFIGURATION



CIERRE DE PRESIÓN SIRIUS

SIRIUS PRESSURE FASTENER



CIERRE DE PRESIÓN SIRIUS

SIRIUS PRESSURE FASTENER

150	8	**
	9	

Derecha Right
Izquierda Left

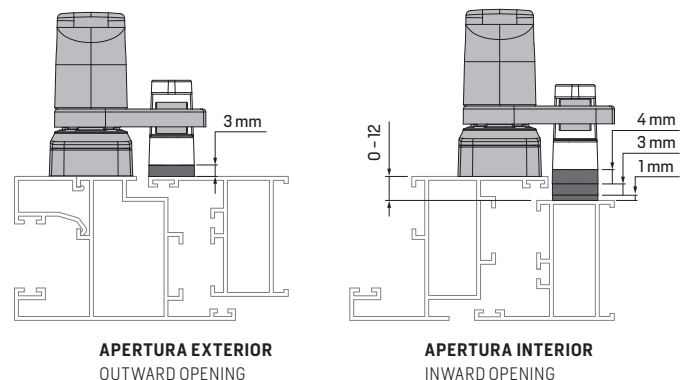
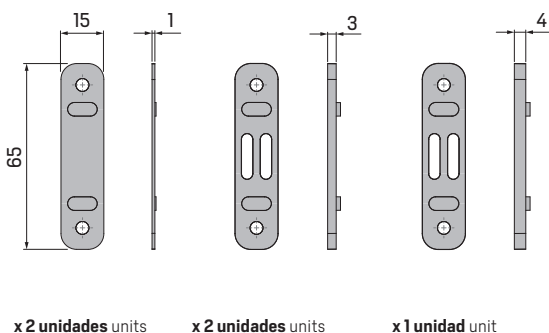
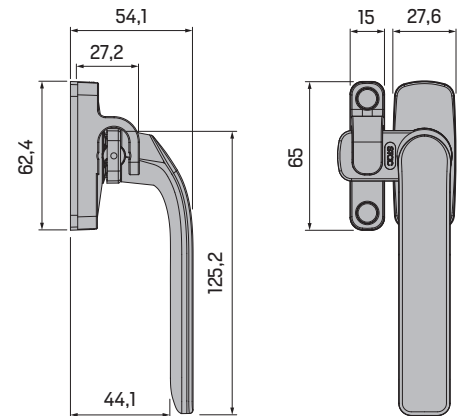
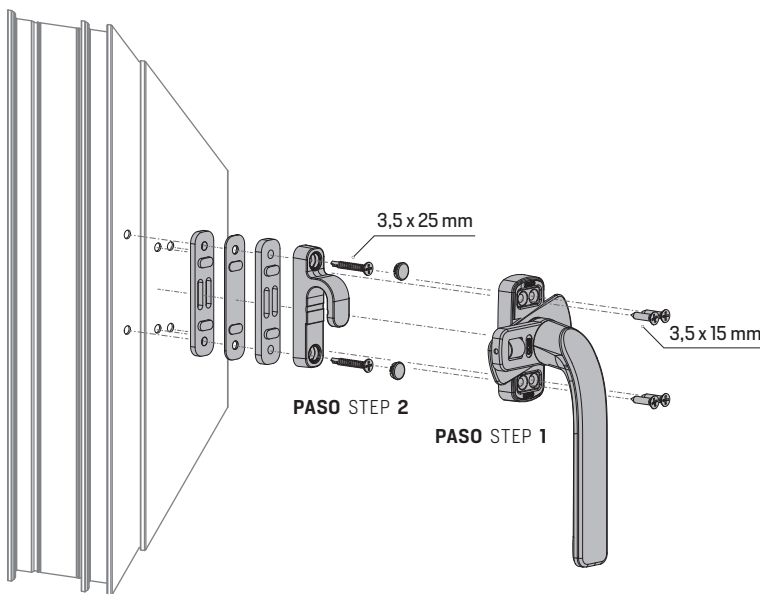


Cierres de presión diseñados para aperturas interiores y exteriores.

- La línea de diseño de la maneta favorece la integración con el resto de productos de las familias SIRIUS.
- Incluyen calzos para adaptarse a diferentes serie de perfiles y proporcionar mayor presión al cierre.
- Mediante un sistema de muelles, la tapas cubretornillos ocultan todo el mecanismo de fijación, aumentando la estética y contribuyendo a una instalación práctica y rápida.
- Los cierres incluyen embellecedores que permiten ocultar los tornillos del contracierre.
- Los cierres han sido testados de acuerdo con lo establecido en la norma UNE-EN 13126-2 a 10.000 ciclos obteniendo un resultado satisfactorio.

Window pressure fasteners designed for inward and outward openings.

- The design line of the handle favours integration with the other products of the SIRIUS families.
- They include shims to adapt to different series of profiles and to provide greater pressure when closing.
- By means of a spring system, the screw cover hides the whole fixing mechanism, increasing the aesthetics and contributing to a practical and fast installation.
- The closures include covers that allow the screws of the counter-closure to be hidden.
- The locks have been tested in accordance with the UNE-EN 13126-2 standard at 10,000 cycles, obtaining satisfactory results.





Window pressure fasteners designed for inward and outward openings.

Cierres de presión diseñados para aperturas interiores y exteriores.

- The pressure fasteners include 1, 3 and 4 mm shims that allow the height to be increased to 12 mm to adapt to different series of existing profiles and provide greater pressure to the closure.
- By means of a spring system, the screw cover hides the whole fixing mechanism, increasing the aesthetics and contributing to a practical and fast installation.
- The closures include covers that allow the screws of the counter-closure to be hidden.
- The locks have been tested in accordance with the UNE-EN 13126-2 standard at 10,000 cycles, obtaining satisfactory results.

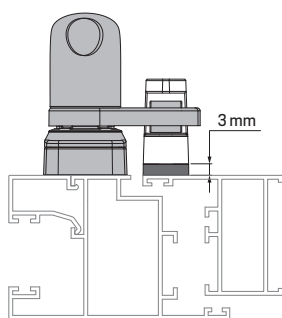
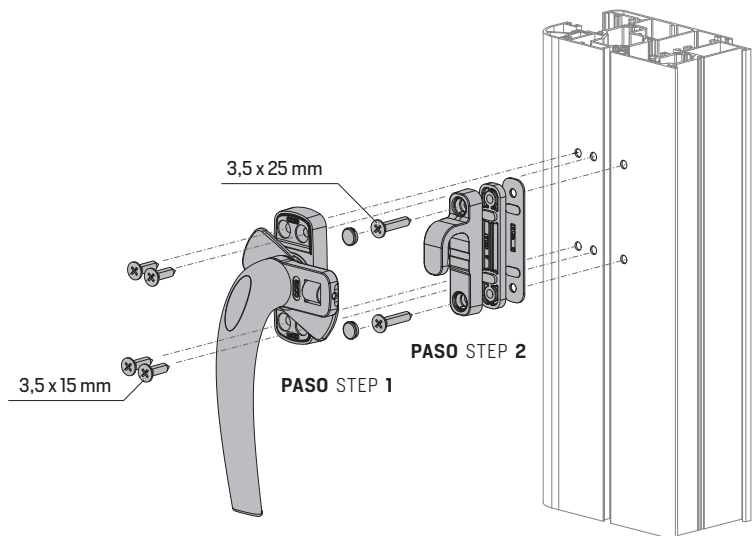
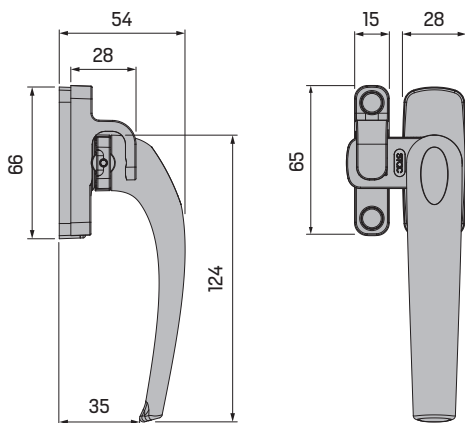
- Los cierres incluyen calzos de 1, 3 y 4 mm que permiten aumentar la altura hasta 12 mm para adaptarse a diferentes serie de perfiles existentes y proporcionar mayor presión al cierre.
- Mediante un sistema de muelles, la tapas cubretornillos ocultan todo el mecanismo de fijación, aumentando la estética y contribuyendo a una instalación práctica y rápida.
- Los cierres incluyen embellecedores que permiten ocultar los tornillos del contracierre.
- Los cierres han sido testados de acuerdo con lo establecido en la norma UNE-EN 13126-2 a 10.000 ciclos obteniendo un resultado satisfactorio.

CIERRE DE PRESIÓN LINCE
LINCE PRESSURE FASTENER

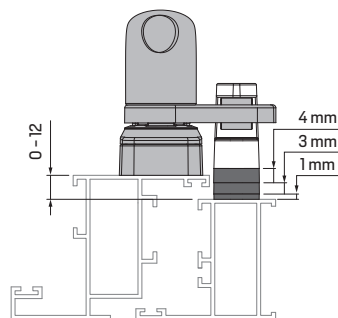


Derecha Right
Izquierda Left

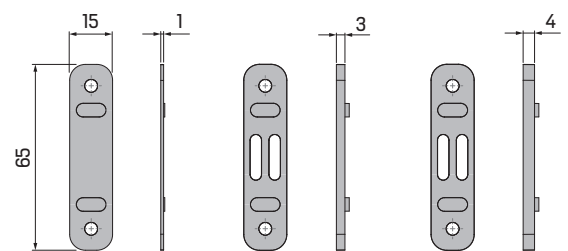
A150	6	**
	7	



APERTURA EXTERIOR
OUTWARD OPENING



APERTURA INTERIOR
INWARD OPENING



x 2 unidades units

x 2 unidades units

x 1 unidad unit

CIERRE DE PRESIÓN ORIÓN

ORION PRESSURE FASTENER



CIERRE DE PRESIÓN ORIÓN

ORION PRESSURE FASTENER

150	1	**
	2	

Derecha Right
Izquierda Left

30



Cierre de presión diseñado para aperturas interiores y exteriores.

- La base del cierre permite un triple posicionamiento del tornillo permitiendo la fijación sin problemas.
- La manilla y los contrcierres disponen de tapas para ocultar los tornillos.
- Las referencias incluyen 3 calzos de 1, 2 y 3 mm permitiendo aumentar la altura desde 1 hasta 6 mm y proporcionar mayor presión al cierre.

Window pressure fastener designed for inward and outward openings.

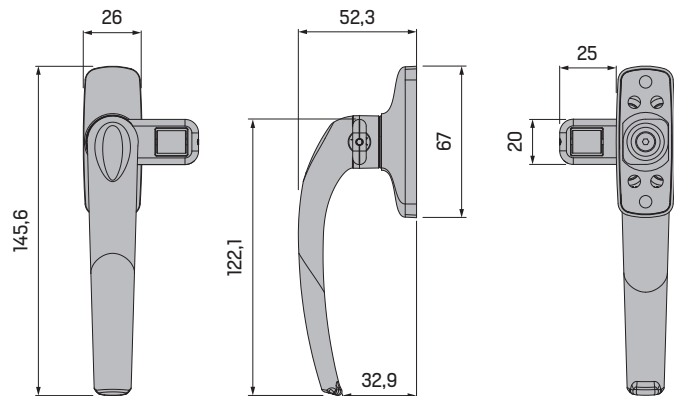
- The base of the pressure fastener allows a triple positioning of the screw allowing for easy fixing.
- The handle and the counter-locks have covers to hide the screws.
- The references include 3 shims of 1, 2 and 3 mm allowing to increase the height from 1 to 6 mm and to provide more pressure to the fastener.

CONTRACIERRE ORIÓN PARA APERTURA INTERIOR

ORION COUNTER-LOCK FOR INWARD OPENING

1503	**
------	----

30

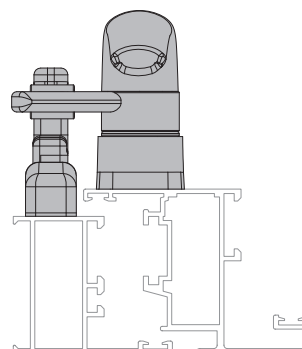


CONTRACIERRE ORIÓN PARA APERTURA EXTERIOR

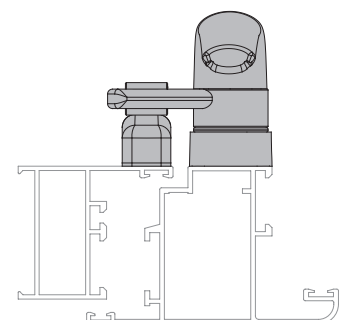
ORION COUNTER-LOCK FOR OUTWARD OPENING

1504	**
------	----

30



APERTURA EXTERIOR
OUTWARD OPENING



APERTURA INTERIOR
INWARD OPENING

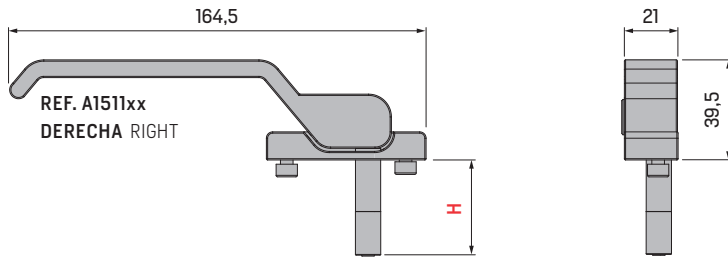


Facade handles designed for bottom-hung opening profiles that allow pressure closing.

Manillas de fachada diseñadas para perfiles de apertura abatible que permiten realizar cierre a presión.

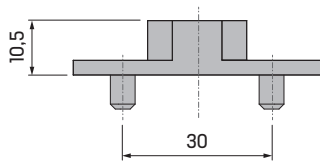
- The handles incorporate two keepers and three pivots to adjust to the different systems.
- The handles are supplied for both right and left-hand openings.

- Las manillas incorporan dos cerraderos y tres pivotes para ajustarse a los diferentes sistemas.
- Las manillas se suministran tanto para aperturas a derecha como a izquierdas.



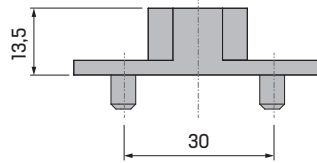
■ **CERRADERO CORTO** SHORT KEEPER

153100

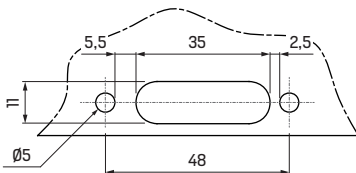


■ **CERRADERO LARGO** LONG KEEPER

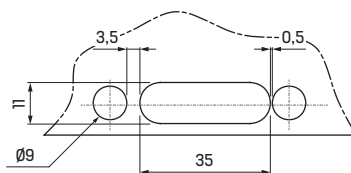
153200



■ **MECANIZADO SUPERIOR (ZONA MANILLA)**
UPPER MACHINING (HANDLE AREA)



■ **MECANIZADO INFERIOR (ZONA CANAL)**
LOWER MACHINING (GROOVE AREA)



REFERENCIA REFERENCE	DESCRIPCIÓN DESCRIPTION	ALTURA HEIGHT	
153100	CERRADERO CORTO SHORT KEEPER	10,5 mm	50
153200	CERRADERO LARGO LONG KEEPER	13,5 mm	50
154000	PIVOTE MINI MINI PIVOT	25 mm	50
154100	PIVOTE CORTO SHORT PIVOT	28,5 mm	50
154200	PIVOTE LARGO LONG PIVOT	32 mm	50

MANILLA DE FACHADA CON PIVOTE DE 28,5 mm
FACADE HANDLE WITH 28.5 mm PIVOT



Derecha Right
Izquierda Left

A151	1	**
	2	**

50



REF.	PIVOTE PIVOT	CERRADERO KEEPER
A151	1 2 **	H= 28,5 mm CORTO SHORT 10,5 mm

Incluye pivote y cerradero Including pivot and keeper

MANILLA DE FACHADA CON PIVOTE DE 32 mm
FACADE HANDLE WITH 32 mm PIVOT



Derecha Right
Izquierda Left

A152	1	**
	2	**

50



REF.	PIVOTE PIVOT	CERRADERO KEEPER
A152	1 2 **	H= 32 mm LARGO LONG 13,5 mm

Incluye pivote y cerradero Including pivot and keeper

MANILLA DE FACHADA CON PIVOTE DE 25 mm
FACADE HANDLE WITH 25 mm PIVOT



Derecha Right
Izquierda Left

A153	1	**
	2	**

50



REF.	PIVOTE PIVOT	CERRADERO KEEPER
A153	1 2 **	H= 25 mm CORTO SHORT 10,5 mm

Incluye pivote y cerradero Including pivot and keeper

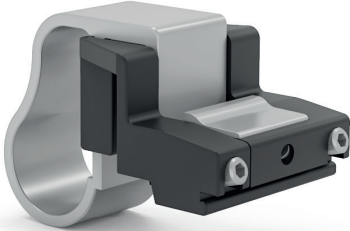
CIERRE GOLPETE CATCH



CIERRE GOLPETE CATCH

1560 **

50

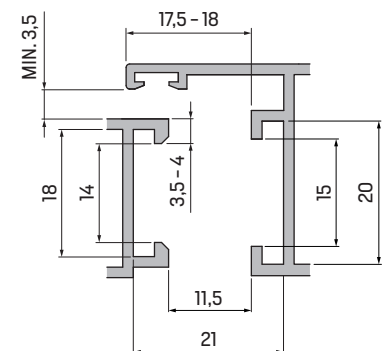
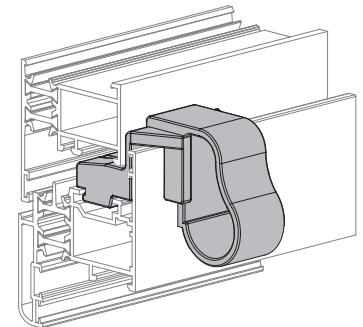
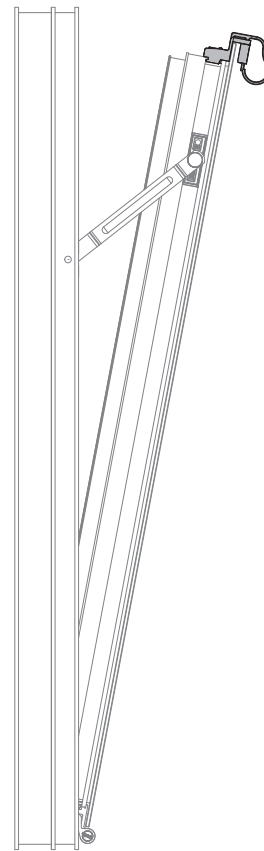
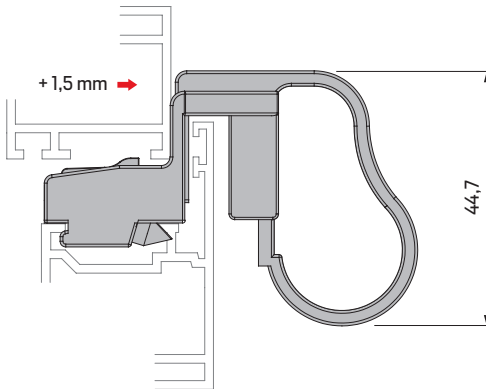
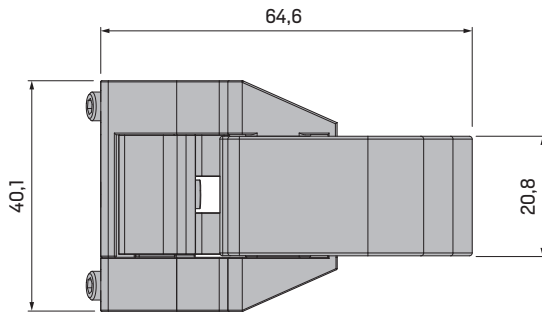


Cierre regulable diseñado para ventanas de apertura abatible con perfiles de Canal Europeo.

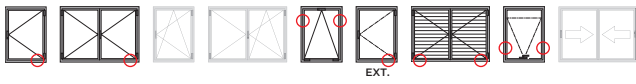
- El cierre permite regulación de presión $\pm 1,5$ mm mediante tornillo prisionero.
- Los pernos de regulación permiten una adaptación perfecta al perfil.
- La instalación del cierre no requiere de ningún tipo de mecanizado en el perfil.

Adjustable lock designed for bottom-hung opening windows with Euro Groove profiles.

- The lock allows ± 1.5 mm tightening adjustment by means of a set screw.
- The adjustment bolts allow a perfect adaptation to the profile.
- The lock installation does not require any type of machining on the profile.



CANAL EUROPEO (EJE 10)
EURO GROOVE (SHAFT 10)



Limiting friction stay with lock.

- The friction stay is compatible with all top-hung and outward openings with Euro Groove profile.
- The lock is operated by the cremone in the limit position.
- It has different degrees of opening according to its position on the sash.
- Access to the unlocking position is by means of a TORX PIN key.
- The friction stay is fixed to the frame profile using self-tapping screws to provide greater security.
- The friction stay is not compatible with the anti-false manoeuvring corner drive with reference 110900.

Compás limitador con bloqueo.

- El compás es compatible con todas las aperturas proyectantes y exteriores con perfil de Canal Europeo.
- El bloqueo es accionado por la cremona en la posición de limitación.
- Dispone de diferentes grados de apertura según su posición en la hoja.
- El acceso a la posición de desbloqueo se realiza mediante una llave TORX PIN.
- La fijación al perfil de marco se realiza mediante tornillos roscachapa para otorgar mayor seguridad.
- El compás no es compatible con el ángulo de reenvío de antifalsa maniobra con referencia 110900.

COMPÁS LIMITADOR CON BLOQUEO
LIMITING FRICTION STAY WITH LOCK

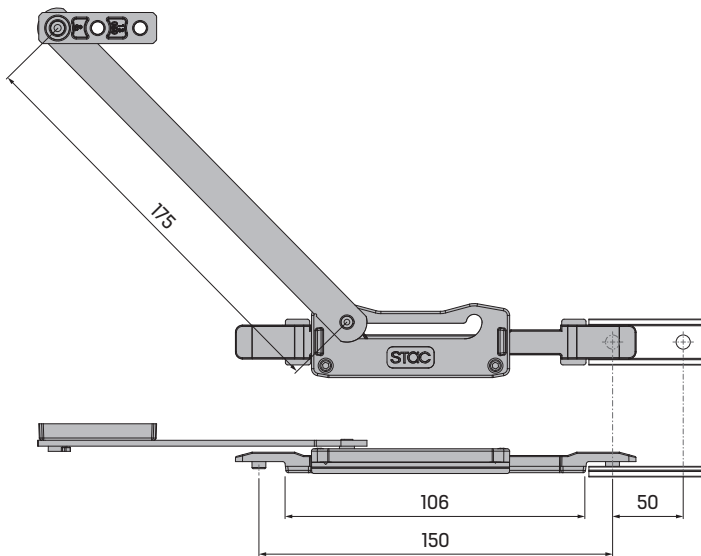


ZM INX

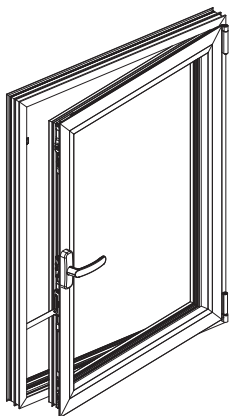


130801

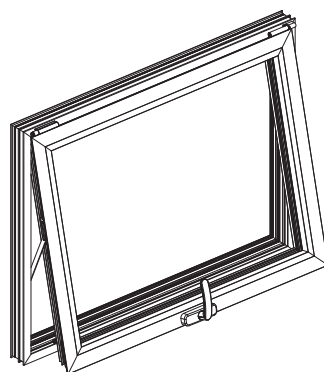
20



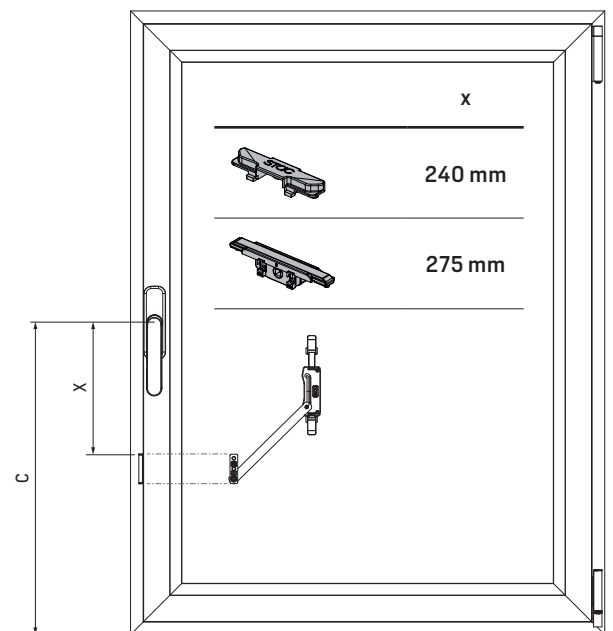
APERTURAS PRACTICABLES
SIDE-HUNG OPENINGS



APERTURAS PROYECTANTES
TOP-HUNG OPENINGS



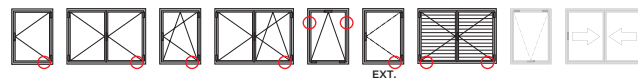
CONFIGURACIÓN PRACTICABLE
SIDE-HUNG CONFIGURATION



C = altura de la cremona height cremone

COMPASES LIMITADORES

LIMITING FRICTION STAYS



COMPÁS LIMITADOR CORTO

SHORT FRICTION STAY

A130100

40



ZM INX

PA

Compases que permiten limitar la apertura de las ventanas.

- Los compases son válidos para aperturas de ventanas abatibles, practicables y oscilobatientes.
- Los compases disponen de un sistema de freno regulable integrado en la deslizadera.
- Los compases integran una deslizadera de poliamida que permite un funcionamiento más silencioso.
- La posición del tope limitador permite mayor o menos apertura de la hoja.
- La función del compás se anula liberando el tapón roscado.
- Las piezas de zamak han sido tratadas para garantizar resistencia a la corrosión de 240 horas en cámara de niebla salina de acuerdo con lo establecido en la norma UNE-EN 1670 (Grado 4).

Friction stays that allow to limit the opening of the windows.

- The friction stays are valid for bottom-hung, side-hung and tilt & turn window openings.
- The friction stays have an adjustable brake system integrated into the slide system.
- The friction stays have an integrated polyamide slide system for quieter operation.
- The position of the limit stop allows the sash to open more or less.
- The function of the friction stays is cancelled by releasing the screw cap.
- The zamak parts have been treated to guarantee 240 hours of corrosion resistance in a saline mist chamber in accordance with the UNE-EN 1670 standard (Grade 4).

COMPÁS LIMITADOR LARGO

LONG FRICTION STAY

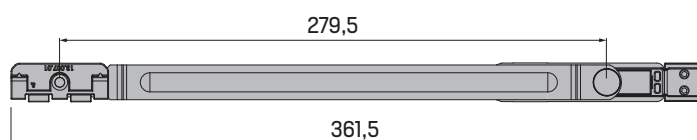
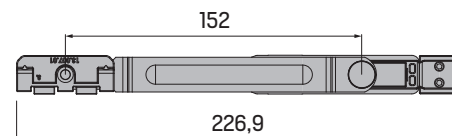
A130101

10



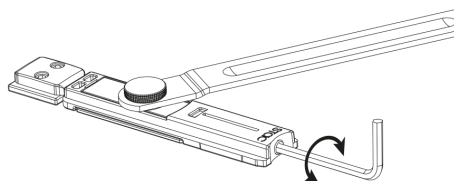
ZM INX

PA



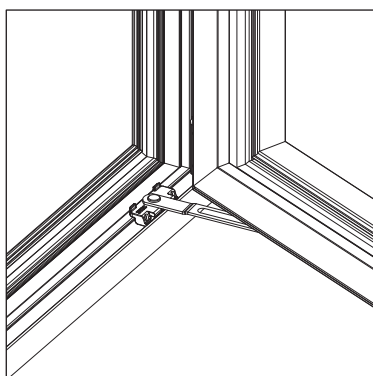
FRENO REGULABLE

ADJUSTABLE BRAKE



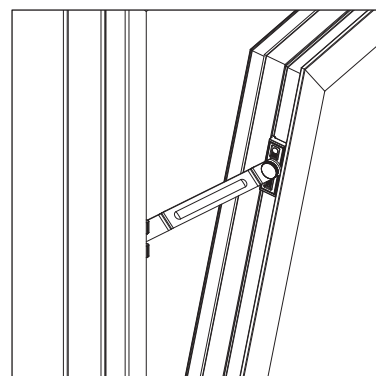
APERTURAS OSCIOBATIENTES Y PRACTICABLES

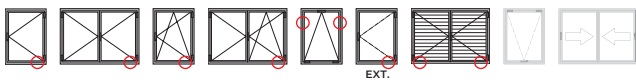
TILT & TURN AND SIDE-HUNG OPENING



APERTURAS ABATIBLES

BOTTOM-HUNG OPENINGS



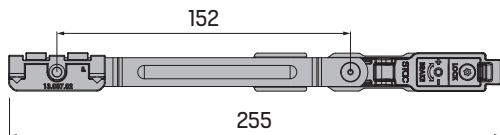


Friction stays that allow to limit and retain the opening of the windows.

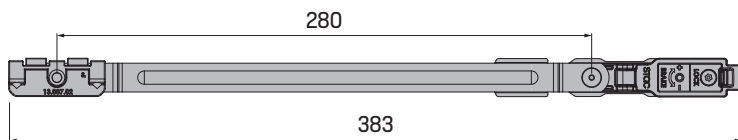
- The friction stays are valid for bottom-hung, side-hung and tilt & turn window openings.
- The retention position is carried out in the window's limiting position.
- They have an integrated security system that allows access to the unlocking by means of a TORX PIN key.
- The friction stays have an adjustable brake system integrated into the slide system.
- The zamak parts have been treated to guarantee 240 hours of corrosion resistance in a saline mist chamber in accordance with the UNE-EN 1670 standard (Grade 4).

Compases que permiten limitar y retener la apertura de las ventanas.

- Los compases son válidos para aperturas de ventanas abatibles, practicables y oscilobatientes.
- La retención se realiza en la posición de limitación de la ventana.
- Disponen de un sistema de seguridad integrado que permite el acceso al desbloqueo mediante llave TORX PIN.
- Los compases disponen de un sistema de freno regulable integrado en la deslizadora.
- Las piezas de zamak han sido tratadas para garantizar resistencia a la corrosión de 240 horas en cámara de niebla salina de acuerdo con lo establecido en la norma UNE-EN 1670 (Grado 4).

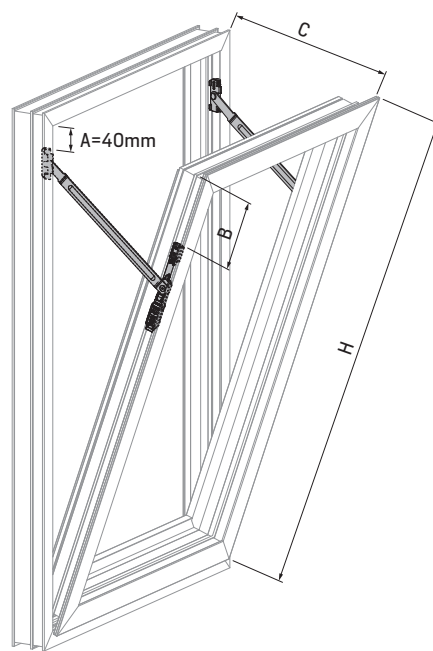
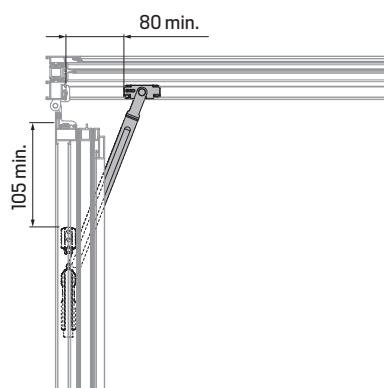
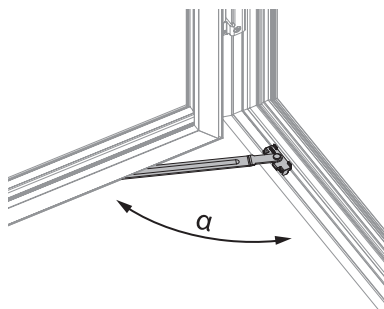


REF. 130120
L min. = 290 mm
REF. 130121
L min. = 420 mm



REF. 130120
 α max. = 90°
REF. 130121
 α max. = 130°

REF. 130120
B = 80 mm
REF. 130121
B = 125 mm



COMPÁS LIMITADOR RS CORTO
SHORT RS LIMITING FRICTION STAY



130120

30



COMPÁS LIMITADOR RS LARGO
LONG RS LIMITING FRICTION STAY



130121

10



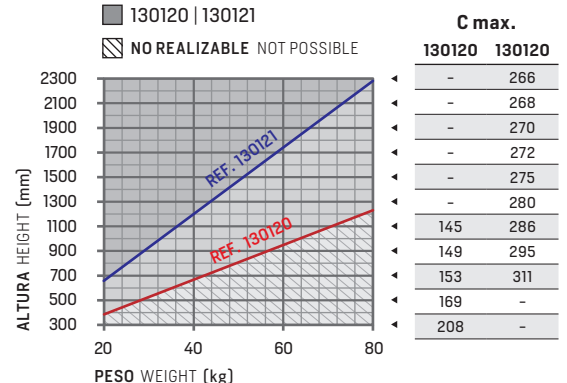
AP. PRACTICABLE
SIDE-HUNG OPENING



AP. OSCILOBIENTE
TILT & TURN OPENING

■ 130120
■ 130120 | 130121

▨ NO REALIZABLE NOT POSSIBLE





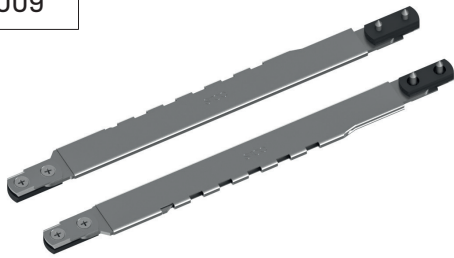
COMPÁS LIMITADOR EXTENSIBLE

EXTENDABLE FRICTION STAY

18009

15

INX

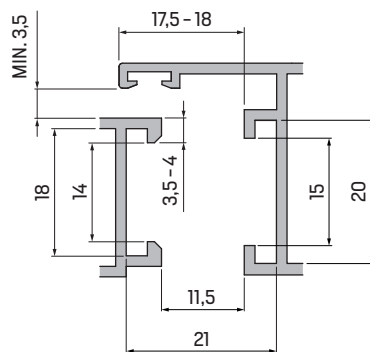
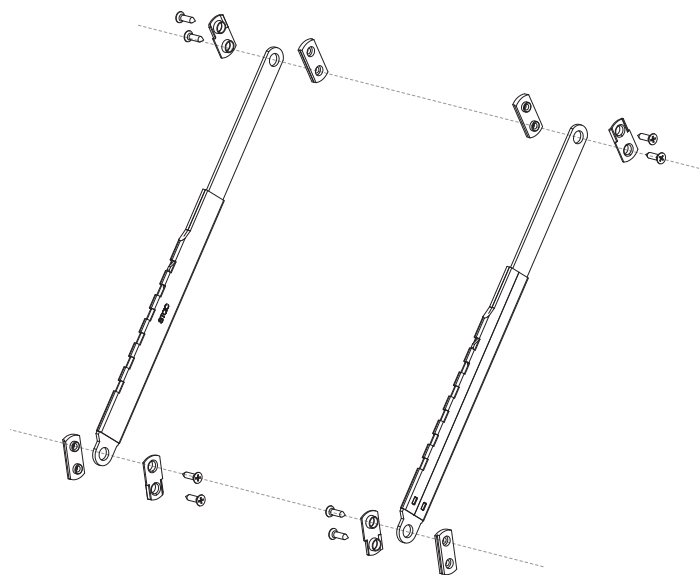
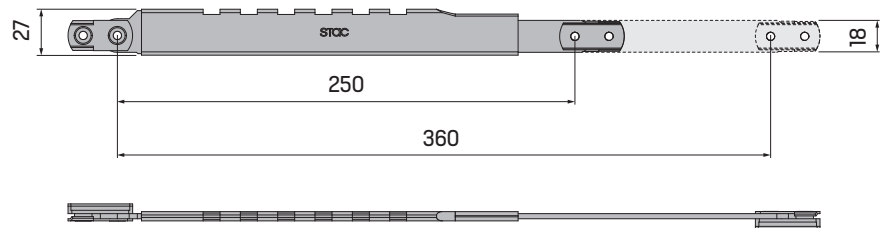
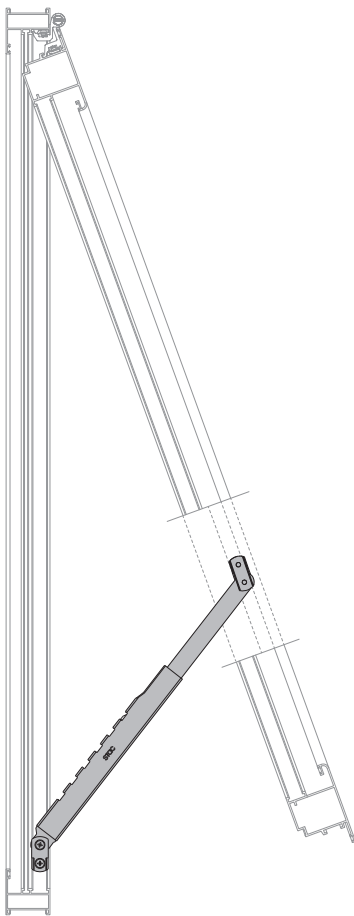


Compás limitador diseñado para ventanas de apertura proyectante.

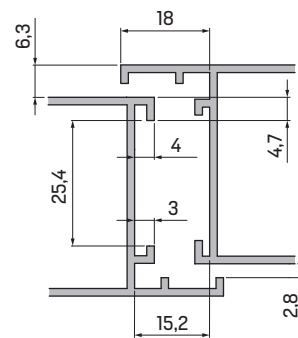
Limiting friction stay designed for top-hung opening windows.

- El compás es válido para ventanas de apertura proyectante, series con perfil 40 / 20 y de Canal Europeo.
- El compás limitador permite la apertura en 5 posiciones definidas.
- La apertura de la ventana es regulable con posicionado.
- Para cerrar la ventana es necesario colocar el compás en posición de máxima apertura.

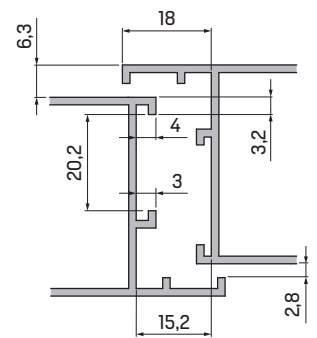
- The friction stay is valid for top-hung opening windows, series with 40 / 20 profile and Euro Groove.
- The limiting friction stay allows the opening in 5 defined positions.
- The window opening is adjustable with positioning.
- To close the window it is necessary to place the friction stay in the maximum opening position.



CANAL EUROPEO (EJE 10)
EURO GROOVE (SHAFT 10)



SERIES 6000
6000 SERIES



SERIES 4000
4000 SERIES



Friction stay with limitation specially designed for top-hung windows.

Compás con limitación diseñado especialmente para ventanas proyectantes.

- The use of standard limiting friction stays is recommended as additional elements to the top-hung friction stays from 1800 mm sash height.
- The use of limiting friction stays is recommended in areas exposed to strong winds or with restrictions on the limitation of opening.

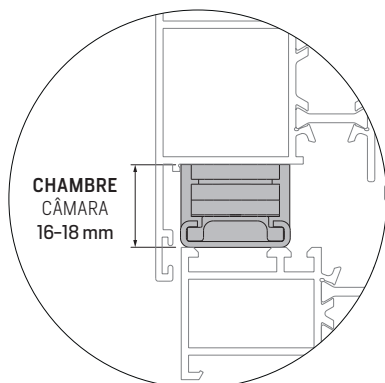
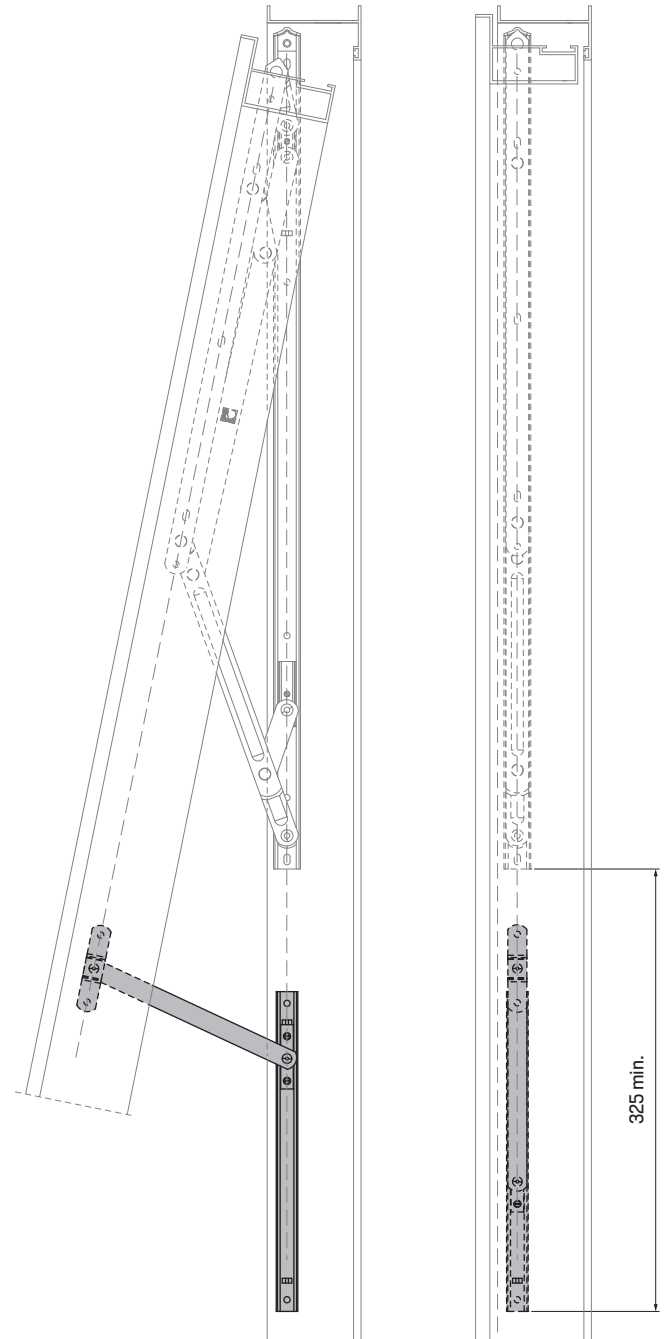
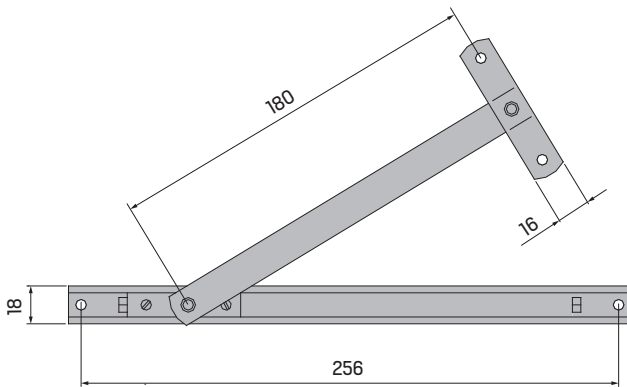
- Se recomienda el uso de compases limitadores estándar como elementos adicionales a los compases proyectantes a partir de 1800 mm de altura de la hoja.
- Es recomendable el uso de compases limitadores en áreas expuestas a fuertes vientos o con restricciones en la limitación de la apertura.

COMPÁS LIMITADOR INOX
STAINLESS STEEL LIMITING FRICTION STAY

INX

18010

25



COMPASES PARA APERTURA PROYECTANTE

TOP-HUNG OPENING FRICTION STAYS



COMPASES PROYECTANTES

TOP-HUNG FRICTION STAYS

- 18004
- 18005
- 18006
- 18007
- 18008




INX

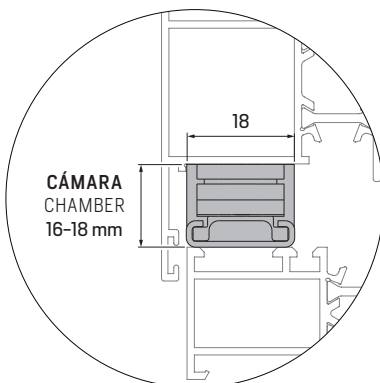
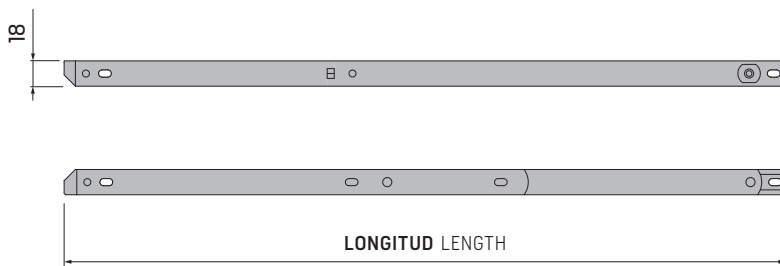
Compases con limitación especialmente diseñados para ventanas proyectantes.

- Los compases son válidos para perfiles de ventana con cámara de 16 / 18 mm.
- Los compases limitadores se suministran en juegos de 2 unidades.
- Los compases incorporan un patín que permite regulación de presión.
- No son compatibles con el regulador de altura con referencia 18200.

Friction stays with limitation specially designed for top-hung windows.

- The friction stays are valid for window profiles with 16 / 18 mm chamber.
- The limiting friction stays are supplied in sets of 2 units.
- The limiting friction stays incorporate a skid that allows pressure adjustment.
- They are not compatible with the height adjuster with reference 18200.

REFERENCIA REFERENCE	LONGITUD LENGTH	ANCHO WIDTH	ALTURA HEIGHT	PESO MÁX. MAX. WEIGHT	ÁNG. DE APERTURA OPENING ANGLE	MATERIAL MATERIAL	
18004	200 mm	1200 mm	350 mm	12 kg	70°	AISI 304	25
18005	300 mm	1200 mm	550 mm	20 kg	87°	AISI 304	25
18006	400 mm	1200 mm	750 mm	24 kg	87°	AISI 304	25
18007	500 mm	1200 mm	1000 mm	28 kg	40°	AISI 304	25
18008	600 mm	1200 mm	1100 mm	35 kg	40°	AISI 304	25





COMPASES PARA APERTURA PROYECTANTE

TOP-HUNG OPENING FRICTION STAYS

Reinforced friction stays with limitation designed for top-hung windows.

- The friction stays are valid for window profiles with 16 / 18 mm chamber.
- The limiting friction stays are supplied in sets of 2 units.
- The limiting friction stays incorporate a skid that allows pressure adjustment.

Compases reforzados con limitación diseñados para ventanas proyectantes.

- Los compases son válidos para perfiles de ventana con cámara de 16 / 18 mm.
- Los compases limitadores se suministran en juegos de 2 unidades.
- Los compases incorporan un patín que permite regulación de presión.

COMPASES PROYECTANTES REFORZADOS

REINFORCED TOP-HUNG FRICTION STAYS


INX

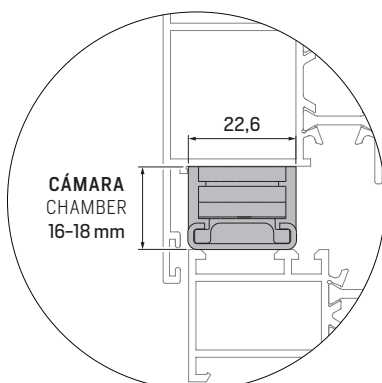


18001

18002

18003

REFERENCIA REFERENCE	LONGITUD LENGTH	ANCHO WIDTH	ALTURA HEIGHT	PESO MÁX. MAX. WEIGHT	ÁNG. DE APERTURA OPENING ANGLE	MATERIAL MATERIAL	
18001	250 mm	1200 mm	550 mm	20 kg	87°	AISI 304	25
18002	400 mm	1200 mm	900 mm	30 kg	87°	AISI 304	25
18003	550 mm	1200 mm	1300 mm	40 kg	87°	AISI 304	25



COMPASES PARA APERTURA PROYECTANTE

TOP-HUNG OPENING FRICTION STAYS



COMPASES PARA MURO CORTINA

CURTAIN WALL FRICTION STAYS

A18011

A18012

A18017

A18018



INX

Compases con limitación especialmente diseñados para muro cortina.

- Los compases son válidos para perfiles de ventana con cámara de 16 / 18 mm.
- Los compases limitadores se suministran en juegos de 2 unidades.
- Los compases incorporan un patín que permite regulación de presión.
- El compás con referencia A180011 incorpora limitación de apertura.
- El compás con referencia A180012 permite la instalación de la pletina limitadora de apertura (ref. 0518014).
- Se recomienda la utilización del regulador de altura con referencia 18200 en hojas con alturas mayores a 1000 mm.

Friction stays with limitation specifically designed for curtain wall.

- The friction stays are valid for window profiles with 16 / 18 mm chamber.
- The limiting friction stays are supplied in sets of 2 units.
- The limiting friction stays incorporate a skid that allows pressure adjustment.
- The friction stay with reference A180011 has an opening limitation.
- The friction stay with reference A180012 allows the installation of the opening limiting plate (ref. 0518014).
- We recommend the use of the height adjuster with reference 18200 on sashes with heights greater than 1000 mm.

REFERENCIA REFERENCE	LONGITUD LENGTH	ANCHO WIDTH	ALTURA HEIGHT	PESO MÁX. MAX. WEIGHT	ÁNG. DE APERTURA OPENING ANGLE	MATERIAL MATERIAL	
A18011	455 mm	500 - 1500 mm	500 - 1200 mm	80 kg	30° / 25° *	AISI 304	20
B18011	455 mm	500 - 1500 mm	500 - 1200 mm	80 kg	30° / 25° *	AISI 316	20
A18012	705 mm	500 - 2200 mm	1200 - 2200 mm	130 kg	20° / 15° * / 10°*	AISI 304	20
B18012	705 mm	500 - 2200 mm	1200 - 2200 mm	130 kg	20° / 15° * / 10°*	AISI 316	20
A18017	555 mm	500 - 1800 mm	600 - 1800 mm	110 kg	20° / 25° *	AISI 304	20
A18018	600 mm	500 - 1800 mm	650 - 1800 mm	120 kg	15° / 20° *	AISI 304	20

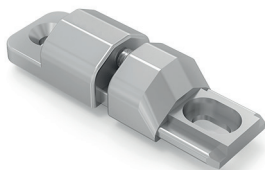
* Con limitación de apertura With opening limitation

DISPOSITIVO DE REGULACIÓN DE ALTURA

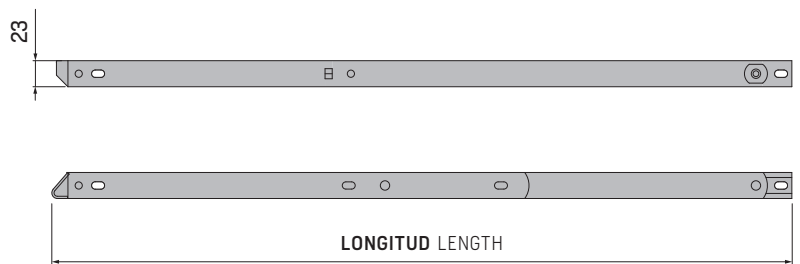
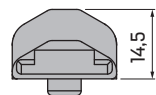
HEIGHT ADJUSTMENT DEVICE

18200

100



ZM INX

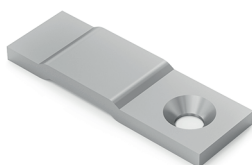


PLETINA LIMITADORA PARA COMPÁS GRANDE

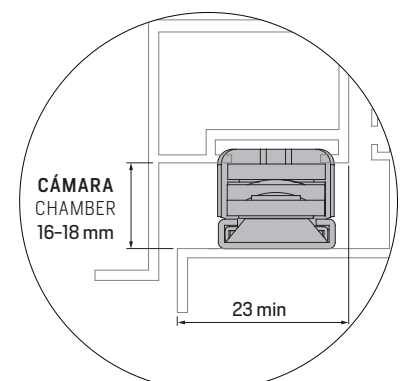
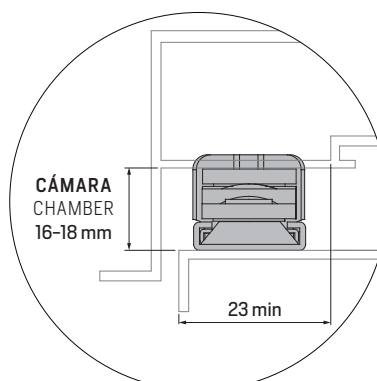
LIMITING PLATE FOR LARGE FRICTION STAY

A0518014

100



ZM INX





Locking points designed for profile series with Euro Groove.

Puntos de cierre diseñados para series de perfil con Canal Europeo.

Adjustable locking point

- Frame element for locking point with tightening adjustment.

Punto de cierre regulable

- Elemento de marco para punto de cierre que permite regulación de apriete.

Concealed locking point

- Supplementary locking point for top-hung window sashes.
- The use of the concealed locking point is recommended from 1200 mm sash height.

Punto de cierre oculto

- Punto de cierre suplementario para hojas de apertura proyectante.
- Se recomienda el uso del punto de cierre oculto a partir de 1200 mm de altura de hoja.

Supplementary locking point kit

- Kit consisting of an adjustable keeper and a sliding locking point that acts as a supplementary locking point.

Kit punto de cierre suplementario

- Kit compuesto por un cerradero regulable y un punto de cierre deslizador que funcionan como cierre suplementario.

PUNTO DE CIERRE REGULABLE
ADJUSTABLE LOCKING POINT



110200



PUNTO DE CIERRE OCULTO
CONCEALED LOCKING POINT



112500



KIT PUNTO DE CIERRE SUPLEMENTARIO
SUPPLEMENTARY LOCKING POINT KIT



113000





KIT ÁNGULO DE REENVÍO HORIZONTAL

HORIZONTAL CORNER DRIVE KIT

113420

20



Accesorios compatibles con sistemas de ventana de apertura proyectante.

Accessories compatible with top-hung opening window systems.

Ángulo de reenvío horizontal

- El ángulo de reenvío permite transmitir el movimiento a 90° del herraje de la zona inferior a la superior.

Horizontal corner drive

- The corner driver allows the 90° movement of the hardware to be transmitted from the lower to the upper area.

Funda de transmisión

- Elemento acanalado al perfil que permite conectar la pala de transmisión de las cremonas con las pletinas fallebas.

Transmission cover

- Profile grooved element which allows to connect the transmission lever of the cremone with the rod plates.

FUNDA DE TRANSMISIÓN

TRANSMISSION COVER

180100

50



FALLEBA DE TRANSMISIÓN

TRANSMISSION ROD

18016

100





Accessories compatible with top-hung opening window systems with flat-frame profiles.

Accesorios compatibles con sistemas de ventana con perfiles de marco plano de apertura proyectante.

Adjustable locking point

- Flat frame element for locking point with ± 3 mm adjustment.
- It is supplied with 1 and 2 mm shims that allow for height adjustment in relation to the profile.

Punto de cierre regulable

- Elemento de marco plano para punto de cierre con regulación de ± 3 mm.
- Se suministra con calzos de 1 y 2 mm respectivamente que permiten regular la altura en relación al perfil.

Concealed locking point

- Supplementary locking point for top-hung window sashes.
- The use of the curtain wall concealed locking point is recommended from 1200 mm sash height.

Punto de cierre oculto

- Punto de cierre suplementario para hojas de apertura proyectante.
- Se recomienda el uso del punto de cierre oculto para muro cortina a partir de 1200 mm de altura de hoja.

PUNTO DE CIERRE REGULABLE
ADJUSTABLE LOCKING POINT



180200



KIT PUNTO DE CIERRE REGULABLE
ADJUSTABLE LOCKING POINT KIT



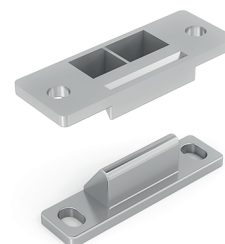
183000



PUNTO DE CIERRE OCULTO PARA MURO CORTINA
CURTAIN WALL CONCEALED LOCKING POINT



0518015



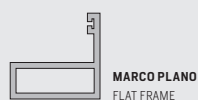
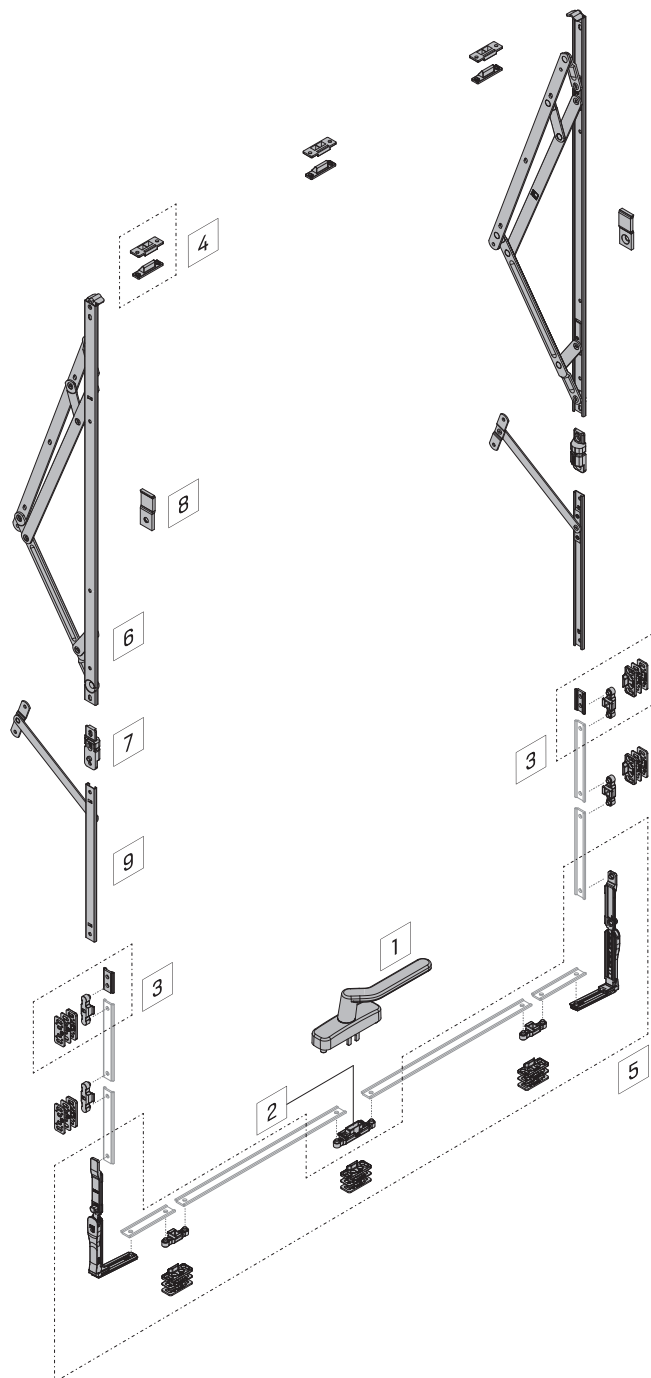


» **CIERRE PERIMETRAL DE 10 PUNTOS** 10 POINTS PERIMETER LOCKING

CONFIGURACIÓN PARA MARCO PLANO
FLAT FRAME CONFIGURATION



	1161	**	CREMONA ACODADA SIRIUS SIRIUS OFFSET CREMONE	
1	1166	**	CREMONA SIRIUS SIRIUS CREMONE	20
	A1167	**	CREMONA SIRIUS BLOC SIRIUS BLOCK CREMONE	
2	180100		FUNDA DE TRANSMISIÓN TRANSMISSION COVER	50
3	183000		KIT PUNTO DE CIERRE REGULABLE ADJUSTABLE LOCKING POINT KIT	50
4	0518015		PTO. DE CIERRE OCULTO MURO CORTINA CURTAIN WALL CONCEALED LOCKING POINT	100
5	183500		KIT DE CIERRE PERIMETRAL PERIMETER LOCKING KIT	10
	A18011		COMPÁS MURO CORTINA PEQUEÑO SMALL CURTAIN WALL FRICTION STAY	
6	A18012		COMPÁS MURO CORTINA GRANDE LARGE CURTAIN WALL FRICTION STAY	20
7	18200		DISPOSITIVO DE REGULACIÓN DE ALTURA HEIGHT ADJUSTMENT DEVICE	100
8	A0518014		PLETINA LIMITADORA PARA COMPÁS GRANDE LIMITING PLATE FOR LARGE FRICTION STAY	100
9	18010		COMPÁS LIMITADOR LIMITING FRICTION STAY	25

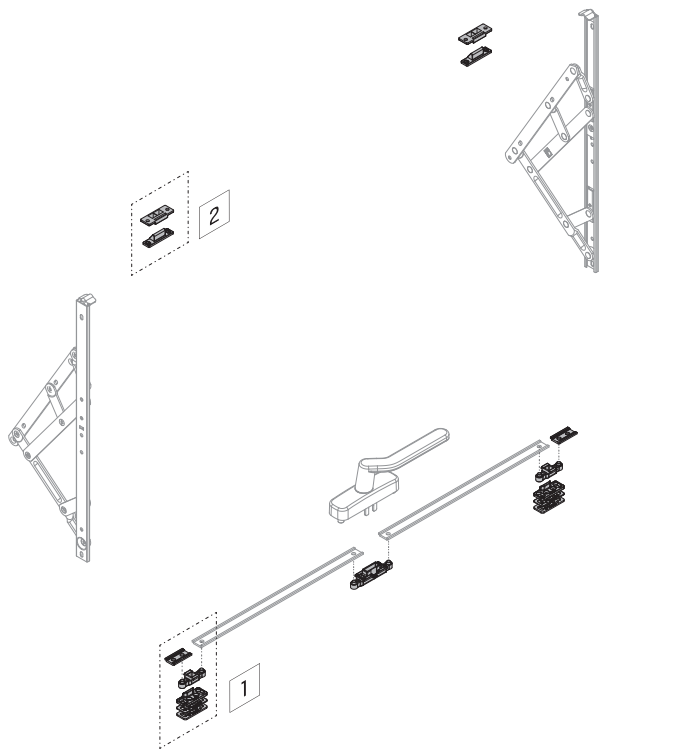




CONFIGURACIÓN PROYECTANTE PARA MARCO PLANO

TOP-HUNG OPENING CONFIGURATION FOR FLAT FRAME

» CIERRE PERIMETRAL DE 4 PUNTOS 4 POINTS PERIMETER LOCKING



CONFIGURACIÓN PARA MARCO PLANO

FLAT FRAME CONFIGURATION

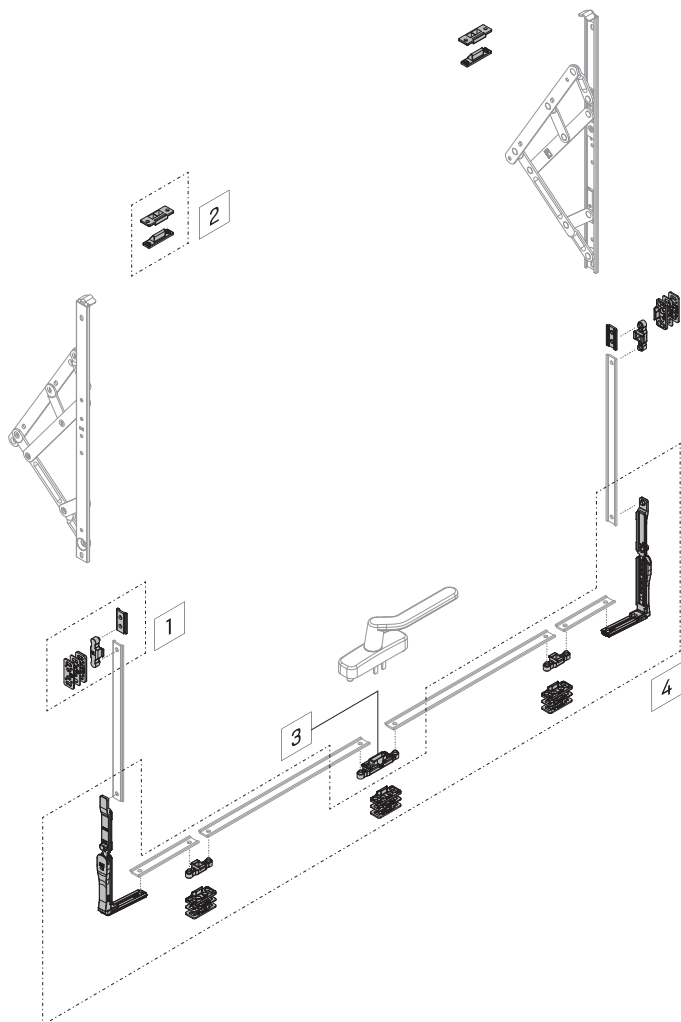


1	183000	KIT PUNTO DE CIERRE REGULABLE ADJUSTABLE LOCKING POINT KIT	50
2	0518015	PTO. DE CIERRE OCULTO MURO CORTINA CURTAIN WALL CONCEALED LOCKING POINT	100
3	180100	FUNDA DE TRANSMISIÓN TRANSMISSION COVER	50

Ver compases proyectantes compatibles en las páginas 238-240.

View compatible top-hung window friction stays on pages 238-240.

» CIERRE PERIMETRAL DE 6 PUNTOS 6 POINTS PERIMETER LOCKING



CONFIGURACIÓN PARA MARCO PLANO

FLAT FRAME CONFIGURATION



1	183000	KIT PUNTO DE CIERRE REGULABLE ADJUSTABLE LOCKING POINT KIT	50
2	0518015	PTO. DE CIERRE OCULTO MURO CORTINA CURTAIN WALL CONCEALED LOCKING POINT	100
3	180100	FUNDA DE TRANSMISIÓN TRANSMISSION COVER	50
4	183500	KIT DE CIERRE PERIMETRAL PERIMETER LOCKING KIT	10

Ver compases proyectantes compatibles en las páginas 238-240.

View compatible top-hung window friction stays on pages 238-240.



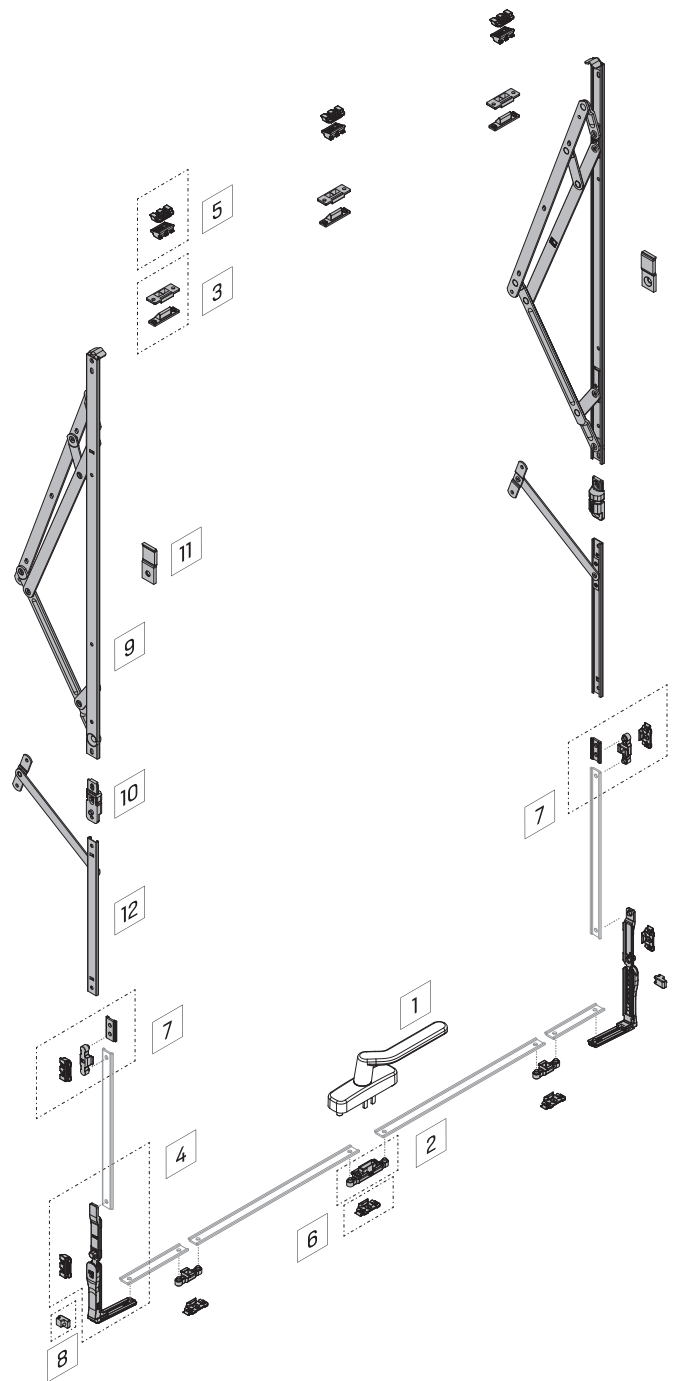
» CIERRE PERIMETRAL DE 10 PUNTOS 10 POINTS PERIMETER LOCKING

CONFIGURACIÓN PARA MARCO DE CANAL EUROPEO

EURO GROOVE FRAME CONFIGURATION



	1161	**	CREMONA ACODADA SIRIUS SIRIUS OFFSET CREMONE	
1	1166	**	CREMONA SIRIUS SIRIUS CREMONE	20
	A1167	**	CREMONA SIRIUS BLOCK SIRIUS BLOCK CREMONE	
2	180100		FUNDA DE TRANSMISIÓN TRANSMISSION COVER	50
3	0518015		PTO. DE CIERRE OCULTO MURO CORTINA CURTAIN WALL CONCEALED LOCKING POINT	100
4	113420		KIT ÁNGULO DE REENVÍO HORIZONTAL HORIZONTAL CORNER DRIVE KIT	20
5	112500		PUNTO DE CIERRE OCULTO CONCEALED LOCKING POINT	50
6	110200		PUNTO DE CIERRE REGULABLE ADJUSTABLE LOCKING POINT	500
7	113000		KIT PUNTO DE CIERRE SUPLEMENTARIO SUPPLEMENTARY LOCKING POINT KIT	50
8	0517193		RESBALÓN DE POSICIONAMIENTO POSITIONING LATCH	100
	A18011		COMPÁS MURO CORTINA PEQUEÑO SMALL CURTAIN WALL FRICTION STAY	
9	A18012		COMPÁS MURO CORTINA GRANDE LARGE CURTAIN WALL FRICTION STAY	20
10	18200		DISPOSITIVO DE REGULACIÓN DE ALTURA HEIGHT ADJUSTMENT DEVICE	100
11	A0518014		PLETINA LIMITADORA PARA COMPÁS GRANDE LIMITING PLATE FOR LARGE FRICTION STAY	100
12	18010		COMPÁS LIMITADOR LIMITING FRICTION STAY	25

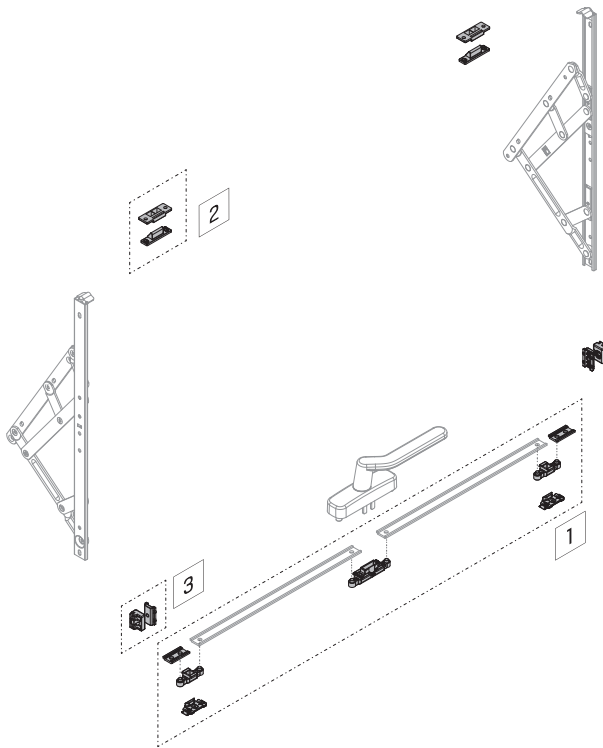




CONFIGURACIÓN PROYECTANTE PARA MARCO DE CANAL EUROPEO

TOP-HUNG OPENING CONFIGURATION FOR EURO GROOVE FRAME

» CIERRE PERIMETRAL DE 4 PUNTOS 4 POINTS PERIMETER LOCKING



CONFIGURACIÓN PARA MARCO DE CANAL EUROPEO

EURO GROOVE FRAME CONFIGURATION

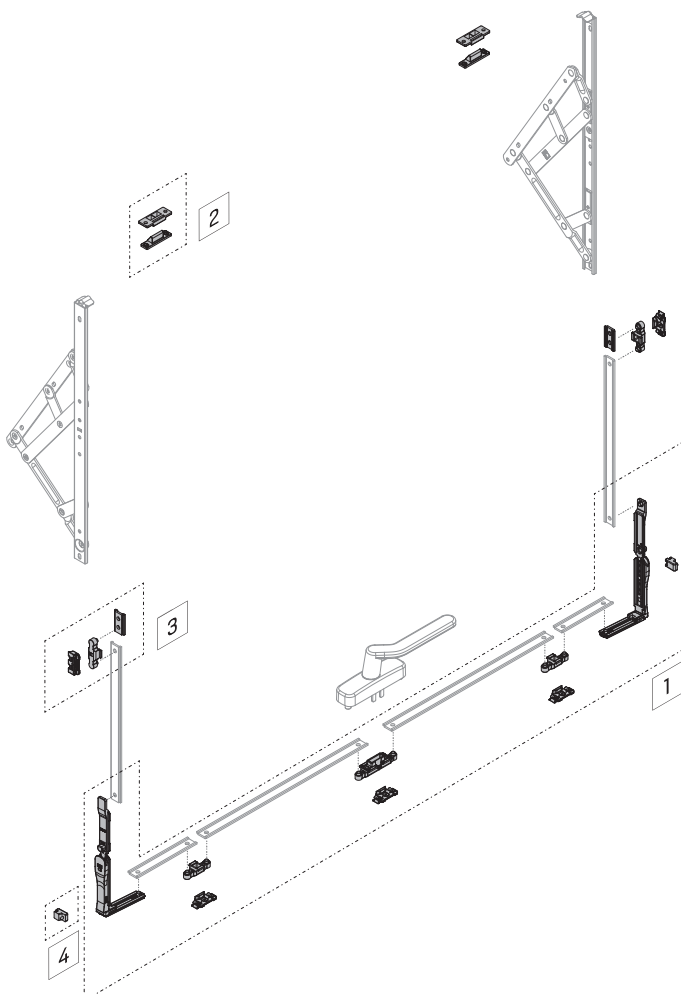


1	182400	KIT PUNTO DE CIERRE INFERIOR LOWER LOCKING POINT KIT	25
2	0518015	PTO. DE CIERRE OCULTO MURO CORTINA CURTAIN WALL CONCEALED LOCKING POINT	100
3	0710621	KIT RESBALÓN DE POSICIONAMIENTO POSITIONING LATCH KIT	100

Ver compases proyectantes compatibles en las páginas 238-240.

View compatible top-hung window friction stays on pages 238-240.

» CIERRE PERIMETRAL DE 6 PUNTOS 6 POINTS PERIMETER LOCKING



CONFIGURACIÓN PARA MARCO DE CANAL EUROPEO

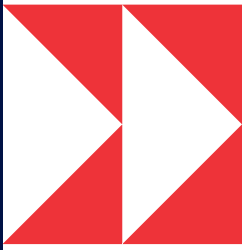
EURO GROOVE FRAME CONFIGURATION



1	183400	KIT DE CIERRE PERIMETRAL PERIMETER LOCKING KIT	10
2	0518015	PTO. DE CIERRE OCULTO MURO CORTINA CURTAIN WALL CONCEALED LOCKING POINT	100
3	113000	KIT PUNTO DE CIERRE SUPLEMENTARIO SUPPLEMENTARY LOCKING POINT KIT	50
4	0517193	RESBALÓN DE POSICIONAMIENTO POSITIONING LATCH	-

Ver compases proyectantes compatibles en las páginas 238-240.

View compatible top-hung window friction stays on pages 238-240.



12

CONTRAVENTANAS WINDOW SHUTTERS

250

Cierre de presión PEGASO

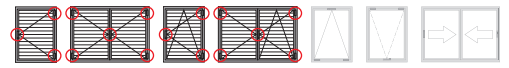
PEGASO pressure fastener

250

Bisagra PEGASO

PEGASO hinge





CIERRE DE PRESIÓN PEGASO
PEGASO PRESSURE FASTENER

100002 **

25



Cierre de presión y bisagra ambidiestra PEGASO para contras de ventana.

- El cierre PEGASO admite múltiple posicionamiento con el objetivo de adaptarse a diferentes sistemas por medio de distanciadores simétricos que permiten un ajuste perfecto en su instalación.
- Carga máxima con 2 bisagras: 50 kg.

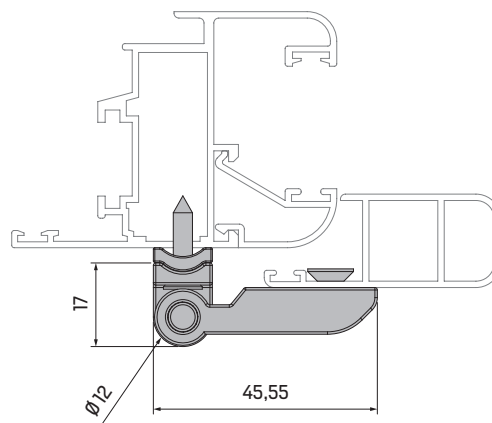
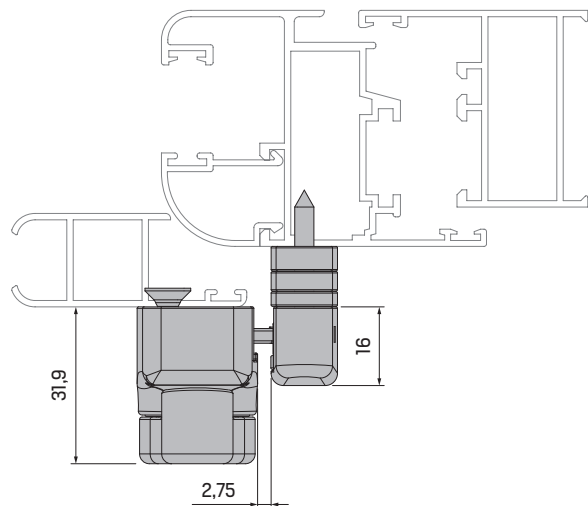
PEGASO pressure lock and ambidextrous hinge for window shutters.

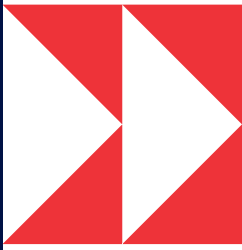
- The PEGASO pressure lock allows multiple positioning in order to adapt to different systems by means of symmetrical spacers that allow a perfect fit in its installation.
- Maximum load with 2 hinges: 50 kg.

BISAGRA PEGASO
PEGASO HINGE

100001 **

50





13

CORREDERA ELEVABLE LIFT & SLIDE

- 253 **Especificaciones técnicas**
Technical specifications
- 256 **Corredera elevable LS200**
LS200 lift & slide
- 258 **Corredera elevable LS400**
LS400 lift & slide
- 265 **Accesorios para correderas elevables**
Lift & slide accessories



Correderas **ELEVABLES** Lift & Slide



Elevación equilibrada
Balanced elevation



Esfuerzo reducido
Minimum effort



Dispositivo de limpieza
Cleaning mechanism



Amplio rango de cargas
Wide load range

El mercado del cerramiento arquitectónico demanda sistemas de corredera con menor sección visible de perfil que permitan mayor superficie de acristalamiento, mejora de las prestaciones en huecos de gran tamaño y fácil maniobrabilidad.

» Corredera elevable LS200

El sistema de herraje elevable LS200 se presenta con el objetivo de dar una solución sólida y robusta a la creciente demanda del mercado del cerramiento. El sistema está diseñado de tal forma que permite un deslizamiento óptimo de las hojas de forma suave, silenciosa y sin esfuerzo.

El sistema LS200 posibilita la consecución de espacios diáfanos a través de las distintas aplicaciones de 2, 3, 4 y hasta 6 hojas con diferentes combinaciones de hojas fijas y correderas.

Por todo ello el sistema de herraje elevable STAC es la solución idónea para sistemas de corredera elevable con huecos de gran tamaño, siendo claves su gran maniobrabilidad, comodidad y sencillez de uso.

» Corredera elevable LS400

El sistema LS400, especialmente diseñado para hojas de gran peso y dimensiones, que permite una elevación totalmente vertical de la corredera. Las hojas no cabecean en los movimientos de descenso y elevación.

Dentro de sus características cabe destacar el reparto de peso equitativo de la hoja sobre cada rueda durante toda la cinemática de elevación, garantizando el funcionamiento correcto de los rodamientos sin gripados, roturas ni aparición de ruidos.

The architectural enclosure market demands sliding systems with a smaller visible profile section that allows for a larger glazing surface, improved performance in large openings and easy manoeuvrability.

» LS200 Lift & Slide

The LS200 lift & slide hardware system is presented with the aim of providing a solid and robust solution to the growing demand of the enclosure market. The system is designed in such a way as to allow the sashes to slide smoothly, quietly and effortlessly.

The LS200 system makes it possible to achieve open spaces through the different applications of 2, 3, 4 and up to 6 sashes with different combinations of fixed and sliding sashes.

For all these reasons, the STAC lift & slide hardware system is the ideal solution for lift & slide systems with large openings, with its great manoeuvrability, comfort and ease of use being key.

» LS400 Lift & Slide

The LS400 system, specially designed for heavy and dimensional sashes, allows a totally vertical lifting of the slide. The sashes do not head in the lowering and lifting movements.

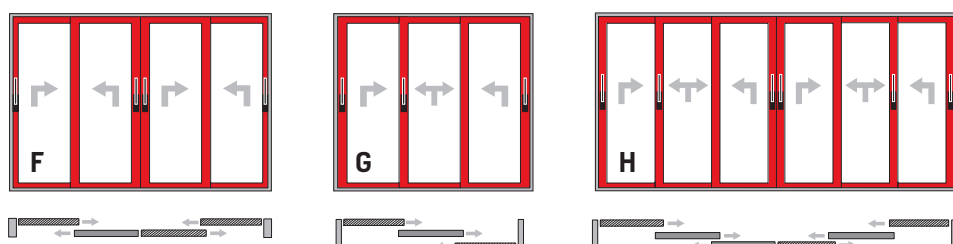
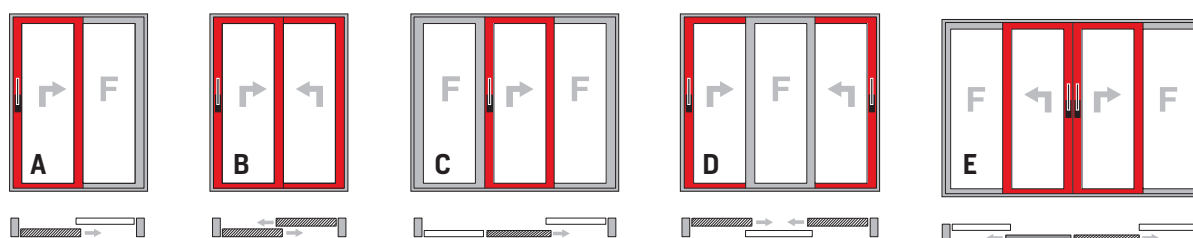
One of the most important features is the equal distribution of the weight of the sash on each wheel throughout the lifting mechanism, guaranteeing the correct operation of the bearings without seizure, breakage or noise.

» LS200

Peso de la hoja Sash weight	200 - 250 kg
Altura de la hoja Sash height	3300 mm
Ancho de la hoja Sash width	550 - 3300 mm
Altura del canal Height groove	30 mm
Carros LS200_16 LS200_16 bogies	Ranura de ancho 16 mm 16 mm groove width
Carros LS200_18 LS200_18 bogies	Ranura de ancho 18 mm (con calzos de adaptación) 18 mm groove width (with adaptative shims)
Carros LS200_22 LS200_22 bogies	Ranura de ancho 22 mm (con calzos de adaptación) 22 mm groove width (with adaptative shims)
Transmisión Drive gear	Aguja de 27,5 mm y distancia entre centros 80 mm 27,5 mm backset and 80 mm fixing C/C distance

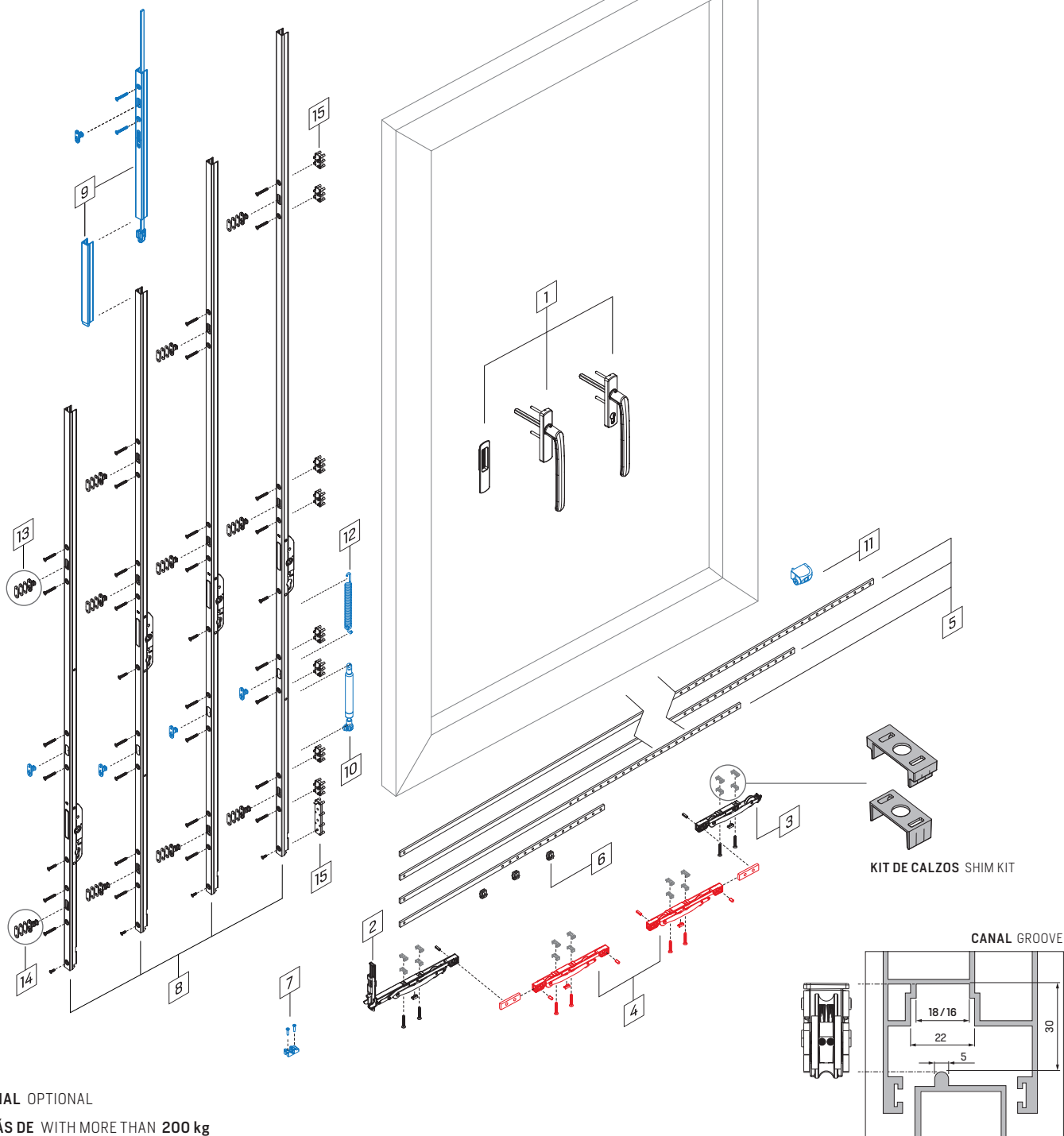
» LS400

Peso de la hoja Sash weight	300 - 400 kg
Altura de la hoja Sash height	3300 mm
Ancho de la hoja Sash width	550 - 3300 mm
Altura del canal Height groove	42 mm
Carros LS400_22 LS400_22 bogies	Ranura de ancho 22 mm 22 mm groove width
Transmisión Drive gear	Aguja de 37,5 mm y distancia entre centros 80 mm 37,5 mm backset and 80 mm fixing C/C distance



Z

- ▨ HOJA PRINCIPAL MAIN SASH
- HOJA INTERMEDIA INTERMEDIATE SASH
- HOJA FIJA FIXED SASH



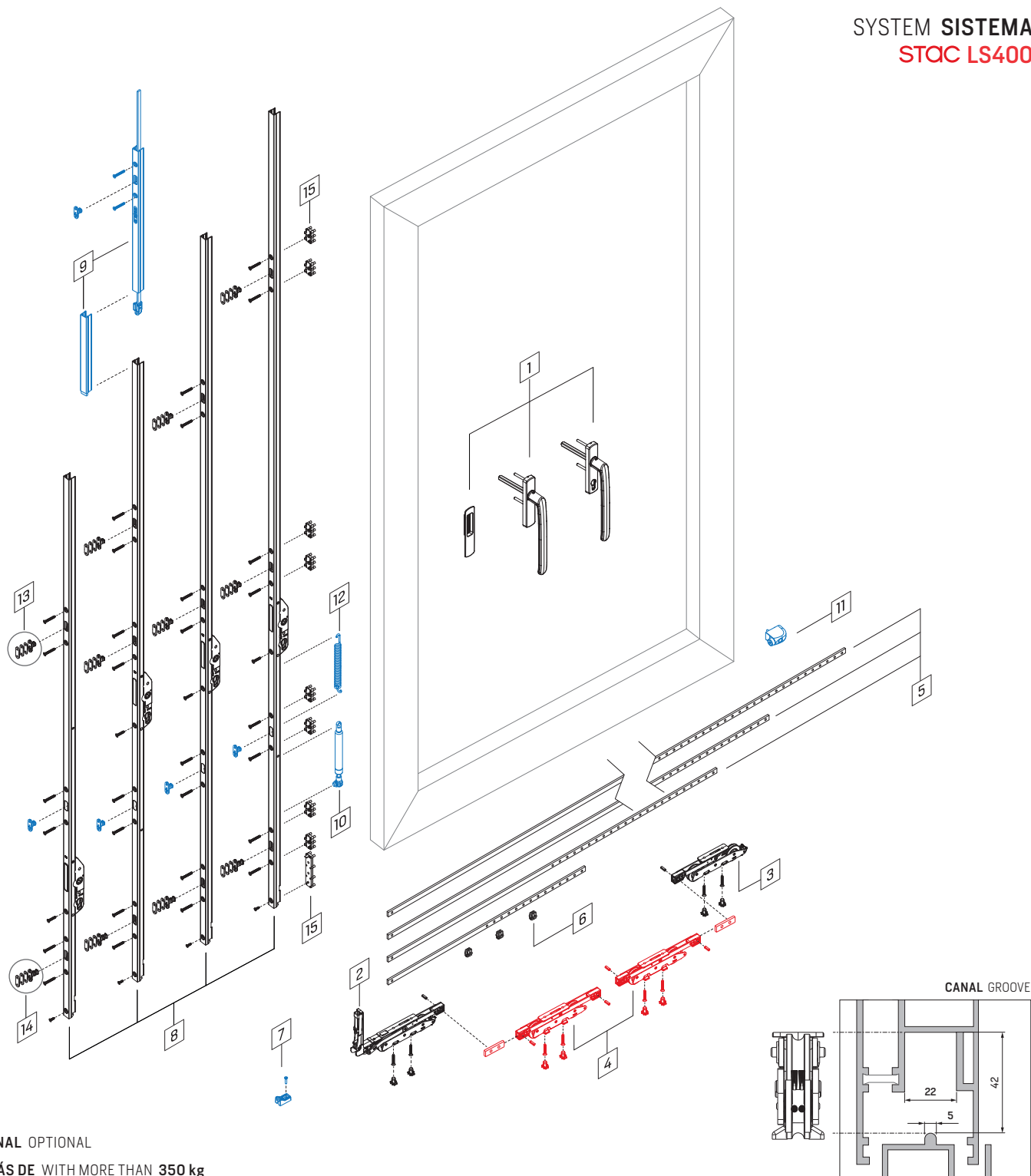
■ OPCIONAL OPTIONAL

■ CON MÁS DE WITH MORE THAN 200 kg

1	Manillón ATRIA ATRIA pull handle	PAG. 86
2	Carro delantero Front bogie	233501
3	Carro trasero Rear bogie	233502
4	Carro suplementario Supplementary bogie	233503
	Pletina de conexión 2760 mm 2760 mm connecting rod	233010
	Pletina de conexión 1760 mm 1760 mm connecting rod	233011
5	Pletina de conexión 1260 mm 1260 mm connecting rod	233012
	Pletina de conexión 756 mm 756 mm connecting rod	233013
6	Centradores para pletina de conexión Bottom guides for connecting rod	237101
7	Cerradero horizontal Horizontal keeper	234322

	Falleba de transmisión accesible 1800 mm 1800 mm accesible drive gear	C234504
	Falleba de transmisión 2100 mm 2100 mm drive gear	C234501
8	Falleba de transmisión 2400 mm 2400 mm drive gear	C234502
	Falleba de transmisión 2700 mm 2700 mm drive gear	C234503
	Prolongador 500 mm sin punto de cierre 500 mm extension rod without locking point	234010
9	Prolongador 500 mm con punto de cierre 500 mm extension rod with locking point	A234011
	Cilindro amortiguador 150 - 250 kg 150 - 250 kg damping cylinder	237002
10	Cilindro amortiguador 251 - 400 kg 251 - 400 kg damping cylinder	237003
	Tope blanco White stop	234025
11	Tope negro Black stop	234026

12	Resorte de compensación Compensating spring	237001
	Punto de cierre + calzos Locking point + shims	A234020
13	Punto de cierre corto + calzos Short locking point + shims	234020
	Punto de cierre MV + calzos MV locking point + shims	A234021
14	Punto de cierre corto MV + calzos MV short locking point + shims	234021
15	Kit de calzos Shim kit	A2353
-	Kit de tornillería Screw kit	236007
-	Kit puntos de cierre cortos Short locking points kit	234301
-	Kit puntos de cierre Locking points kit	234302
-	Kit de hoja intermedia Intermediate sash kit	234303



■ OPCIONAL OPTIONAL

■ CON MÁS DE WITH MORE THAN 350 kg

1	Manillón ATRIA ATRIA pull handle	PAG. 86
2	Carro delantero Front bogie	233001
3	Carro trasero Rear bogie	233002
4	Carro suplementario Supplementary bogie	233003
	Pletina de conexión 2760 mm 2760 mm connecting rod	233010
	Pletina de conexión 1760 mm 1760 mm connecting rod	233011
5	Pletina de conexión 1260 mm 1260 mm connecting rod	233012
	Pletina de conexión 756 mm 756 mm connecting rod	233013
6	Centradores para pletina de conexión Bottom guides for connecting rod	237101
7	Cerradero horizontal Horizontal keeper	234022

	Falleba de transmisión accesible 1800 mm 1800 mm accesible drive gear	C234004
	Falleba de transmisión 2100 mm 2100 mm drive gear	C234001
8	Falleba de transmisión 2400 mm 2400 mm drive gear	C234002
	Falleba de transmisión 2700 mm 2700 mm drive gear	C234003
	Prolongador 500 mm sin punto de cierre 500 mm extension rod without locking point	234010
9	Prolongador 500 mm con punto de cierre 500 mm extension rod with locking point	A234011
	Cilindro amortiguador 150 - 250 kg 150 - 250 kg damping cylinder	237002
10	Cilindro amortiguador 251 - 400 kg 251 - 400 kg damping cylinder	237003
	Tope blanco White stop	234025
11	Tope negro Black stop	234026

12	Resorte de compensación Compensating spring	237001
13	Punto de cierre + calzos Locking point + shims	A234020
14	Punto de cierre MV + calzos MV locking point + shims	A234021
15	Kit de calzos Shim kit	A2350
-	Kit de tornillería Screw kit	236004
-	Kit puntos de cierre sin calzos Locking points kit without shims	234101
-	Kit puntos de cierre con calzos 15 mm Locking points kit with 15 mm shims	234102
-	Kit de hoja intermedia Intermediate sash kit	234103



CARRO DELANTERO LS200
LS200 FRONT BOGIE

233501



Carros LS200 para corredera elevable.

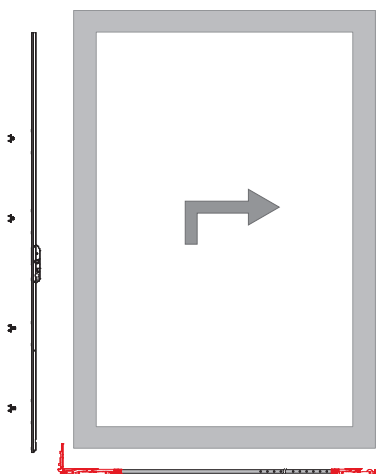
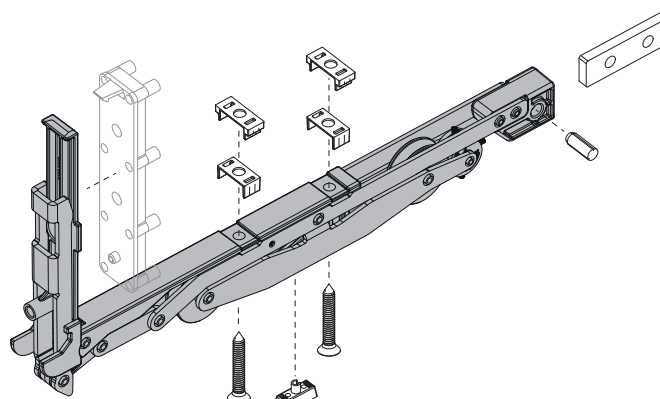
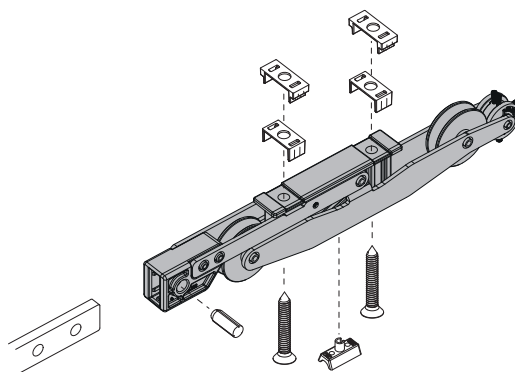
- Los carros soportan configuraciones de hasta 200 kg de hoja.
- Para configuraciones hasta 250 kg se han de añadir carros suplementarios.
- Disponibles calzos para adaptarse a diferentes tipos de canal.
- Las ruedas son de resina reforzada con el objetivo de soportar altas cargas.
- Fijación al perfil a través de tornillería con cabeza Pozidrive.
- Disponibles calzos con medidas de 1 y 2 mm para compensar la altura de hoja.

LS200 bogies for lift & slide.

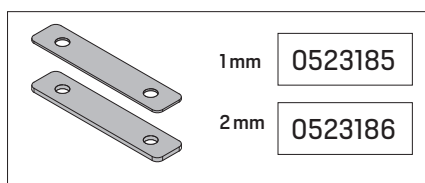
- The bogies can support configurations of up to 200 kg of sash.
- For configurations up to 250 kg supplementary bogies must be added.
- Shims are available to adapt to different types of groove.
- The wheels are made of reinforced resin in order to support high loads.
- It is fixed to the profile by means of Pozidrive screws.
- Shims are available in 1 and 2 mm sizes to compensate the height of the sash.

CARRO TRASERO LS200
LS200 REAR BOGIE

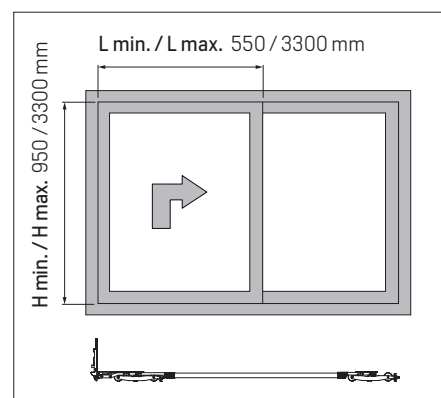
233502



CALZOS SHIMS 1-2 mm



CONFIGURACIÓN CONFIGURATION ≤ 200 kg





LS200 bogies for lift & slide.

- Shims are available in 1 and 2 mm sizes to compensate the height of the sash.

Supplementary bogie

- In configurations between 201 – 250 kg it is necessary to add two supplementary bogies per sash.
- It is fixed to the profile by means of Pozidrive screws.
- The supplementary bogies are supplied in an individual box with connection rods and screw kit.

Fixed bogie

- It allows the fixed sash to be placed at the same height as the mobile sash.

For large and heavy configurations, please contact us at info@stac.es

Carros LS200 para corredera elevable.

- Disponibles calzos con medidas de 1 y 2 mm para compensar la altura de hoja.

Carro suplementario

- En configuraciones entre 201 – 250 kg es necesario añadir dos carros suplementarios por hoja.
- La fijación al perfil se realizará a través de tornillería con cabeza Pozidrive.
- Los carros suplementarios se sirven embalados en caja individual junto con pletinas de conexión y kit de tornillería.

Carro fijo

- Permite ubicar la hoja fija a la misma altura que la hoja móvil.

Para configuraciones de grandes dimensiones y pesos consúltenos en info@stac.es

CARRO SUPLEMENTARIO LS200
LS200 SUPPLEMENTARY BOGIE



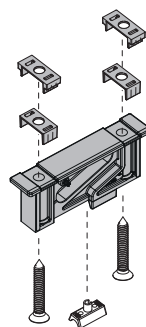
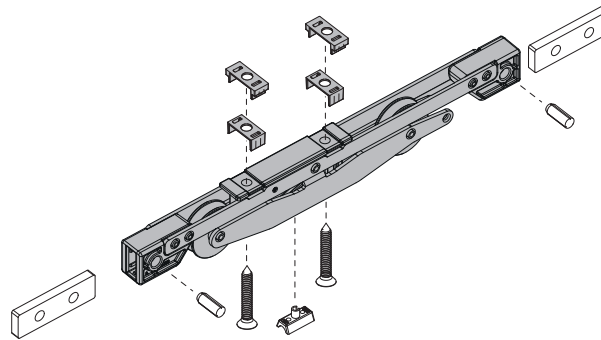
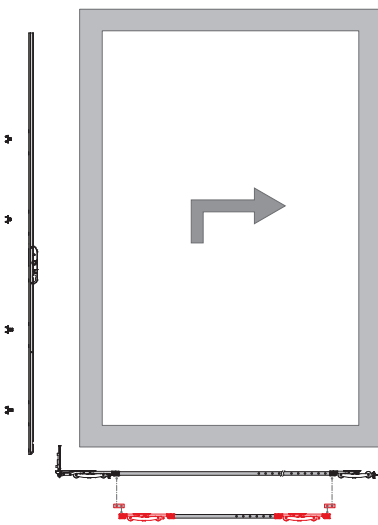
233503



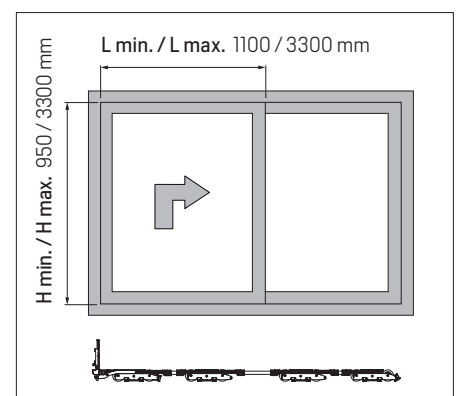
CARRO FIJO LS200
LS200 FIXED BOGIE



233504



CONFIGURACIÓN CONFIGURATION 201 – 250 kg





CARRO DELANTERO LS400
LS400 FRONT BOGIE

233001



Carros LS400 para corredera elevable.

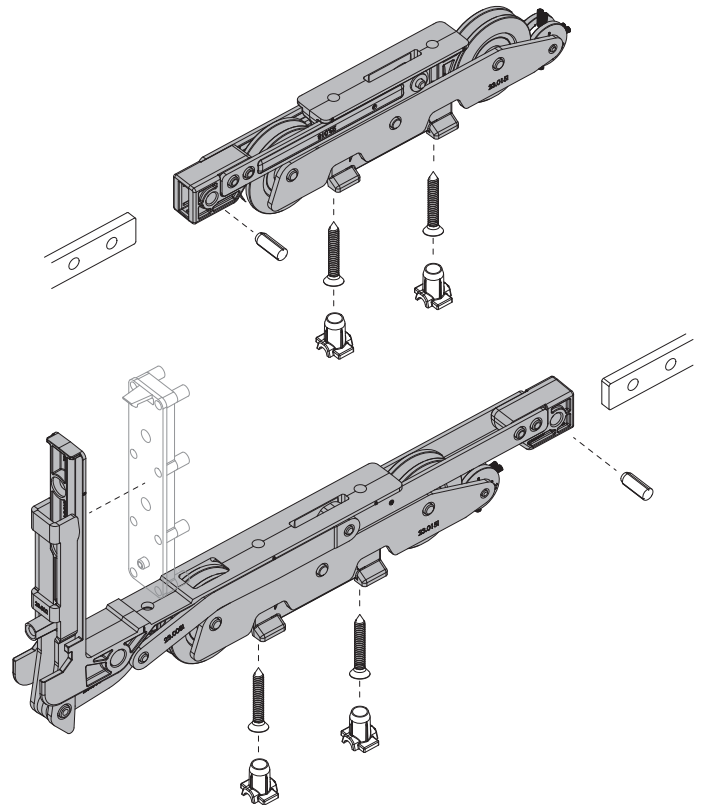
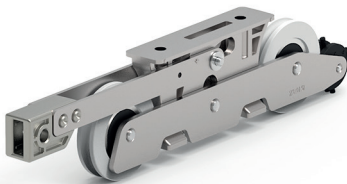
- Los carros soportan configuraciones de hasta 300 kg de hoja.
- Para configuraciones hasta 400 kg se han de añadir carros suplementarios.
- Las ruedas son de resina reforzada con el objetivo de soportar altas cargas.
- Sistema de limpieza rotacional sincronizada con el movimiento de las ruedas.
- Fijación al perfil a través de tornillería con cabeza Pozidrive.
- Disponible calzo de 1 mm para compensar la altura de hoja.

LS400 bogies for lift & slide.

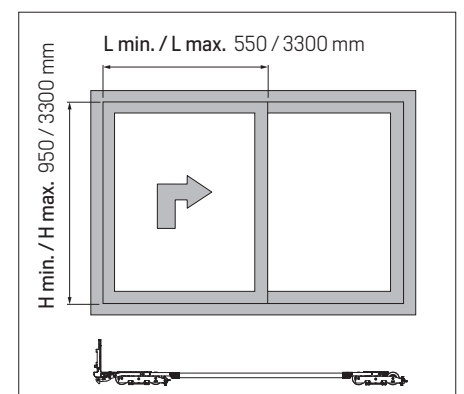
- The bogies can support configurations of up to 300 kg of sash.
- For configurations up to 400 kg supplementary bogies must be added.
- The wheels are made of reinforced resin in order to support high loads.
- Rotational cleaning system synchronized with the movement of the wheels.
- It is fixed to the profile by means of Pozidrive screws.
- 1 mm shim available to compensate for the height of the sash.

CARRO TRASERO LS400
LS400 REAR BOGIE

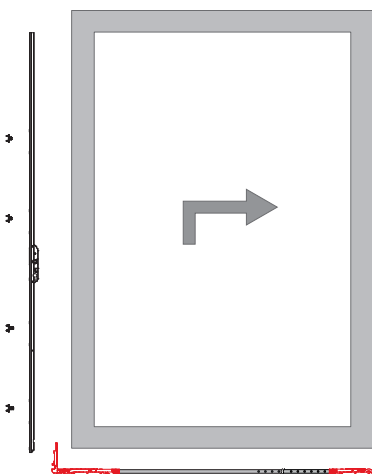
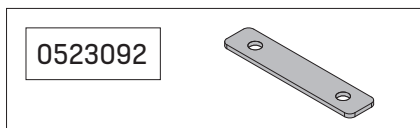
233002

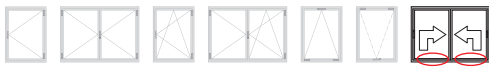


CONFIGURACIÓN CONFIGURATION ≤ 300 kg



CALZO SHIM 2 mm





LS400 bogies for lift & slide.

- 1 mm shim available to compensate for the height of the sash.

Supplementary bogie

- In configurations between 301 – 400 kg it is necessary to add two supplementary bogies per sash.
- It is fixed to the profile by means of Pozidrive screws.
- The supplementary bogies are supplied in an individual box with connection rods and screw kit.

Fixed bogie

- It allows the fixed sash to be placed at the same height as the mobile sash.

For large and heavy configurations, please contact us at info@stac.es

Carros LS400 para corredera elevable.

- Disponible calzo de 1 mm para compensar la altura de hoja.

Carro suplementario

- En configuraciones entre 301 – 400 kg es necesario añadir dos carros suplementarios por hoja.
- La fijación al perfil se realizará a través de tornillería con cabeza Pozidrive.
- Los carros suplementarios se sirven embalados en caja individual junto con pletinas de conexión y kit de tornillería.

Carro fijo

- Permite ubicar la hoja fija a la misma altura que la hoja móvil.

Para configuraciones de grandes dimensiones y pesos consúltenos en info@stac.es

CARRO SUPLEMENTARIO LS400
LS400 SUPPLEMENTARY BOGIE



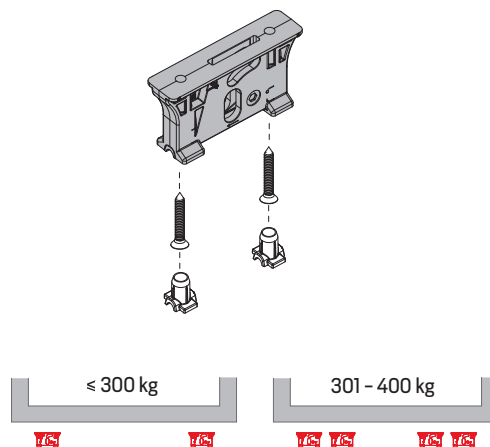
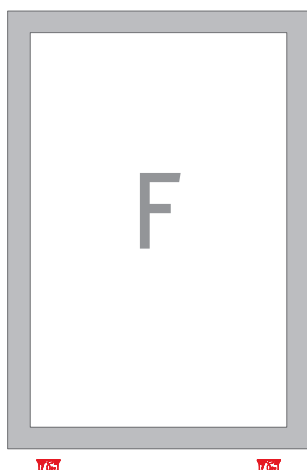
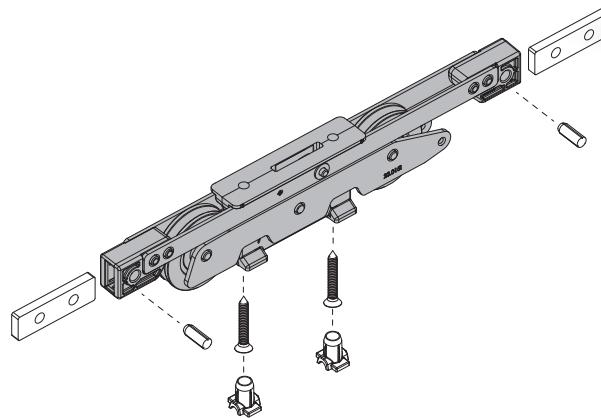
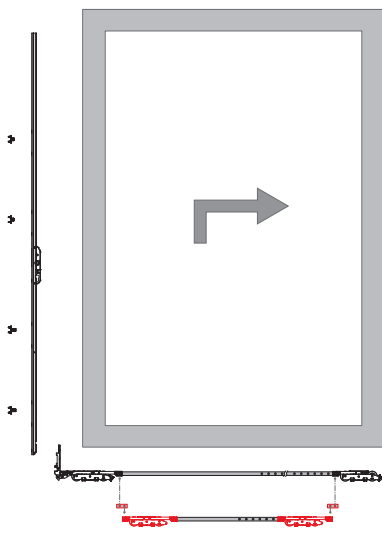
233003



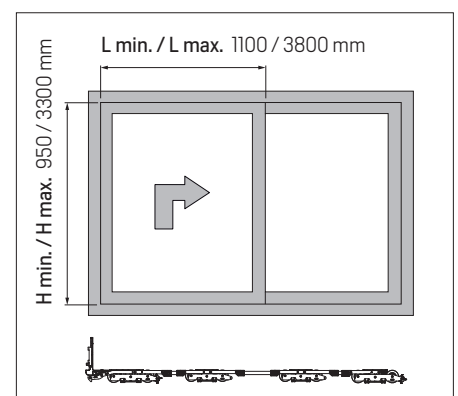
CARRO FIJO LS400
LS400 FIXED BOGIE



233004



CONFIGURACIÓN CONFIGURATION 301 – 400 kg





FALLEBAS DE TRANSMISIÓN LS200

LS200 DRIVE GEARS

C234501	L = 2100 mm
C234502	L = 2400 mm
C234503	L = 2700 mm
C234504	L = 1800 mm

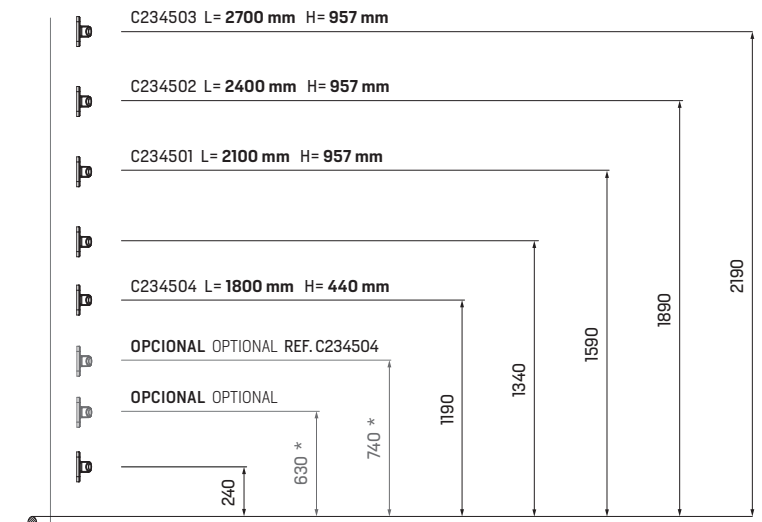
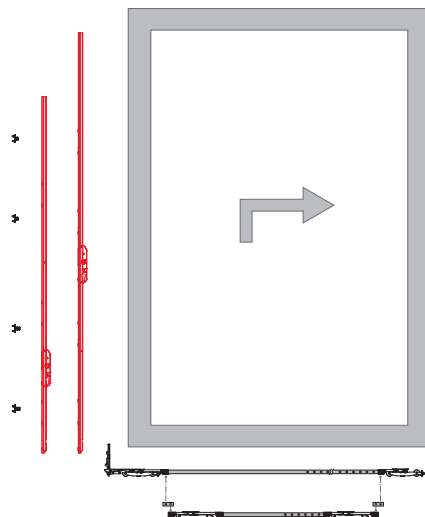
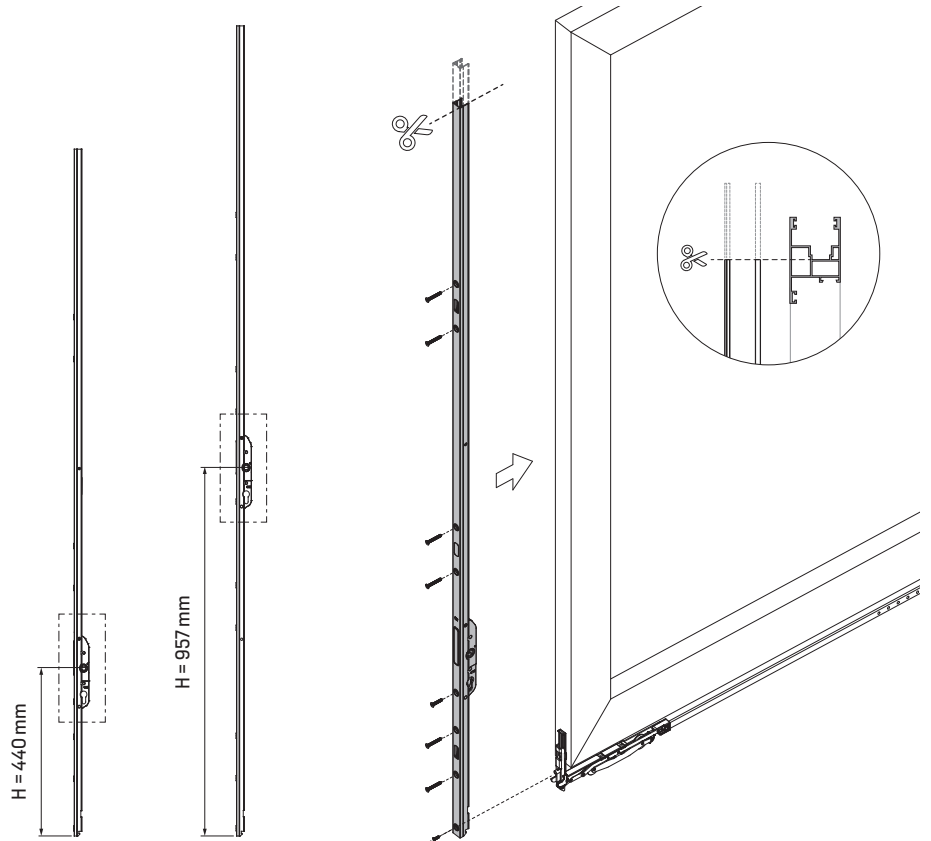
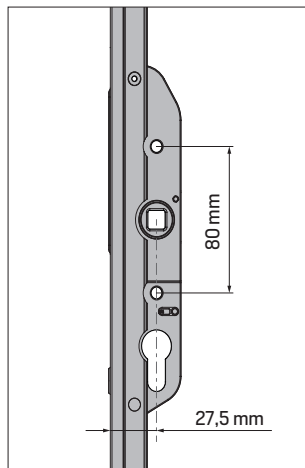


Fallebas de transmisión para el sistema de corredera elevable LS200.

- Disponibles con aguja de 27,5 mm.
- La distancia entre centros de fijación de las fallebas es de 80 mm.
- Las fallebas de transmisión se entregan con preinstalación para cilindro.
- La configuración básica consta de 3 puntos de cierre más 1 opcional.
- Disponible prolongador con un punto de cierre para configuraciones de alto de hoja mayores a 2800 mm.

Drive gears valid for the LS200 lift & slide door system.

- Available with 27.5 mm backset.
- The distance between fixing centres of the drive gears is 80 mm.
- The drive gears are delivered with cylinder pre-installation.
- The basic configuration consists of 3 locking points plus an optional one.
- Extension rod with locking point available for sash height configurations greater than 2800 mm.



H = ALTURA DEL CUADRADILLO SPINDLE HEIGHT

L = ALTURA MÁXIMA DE LA FALLEBA DE TRANSMISIÓN DRIVE GEAR MAXIMUM HEIGHT



Drive gears valid for the LS400 lift & slide door system.

- Available with 37.5 mm backset.
- The distance between fixing centres of the drive gears is 80 mm.
- The drive gears are delivered with cylinder pre-installation.
- The basic configuration consists of 3 locking points plus an optional one.
- Extension rod with locking point available for sash height configurations greater than 2800 mm.

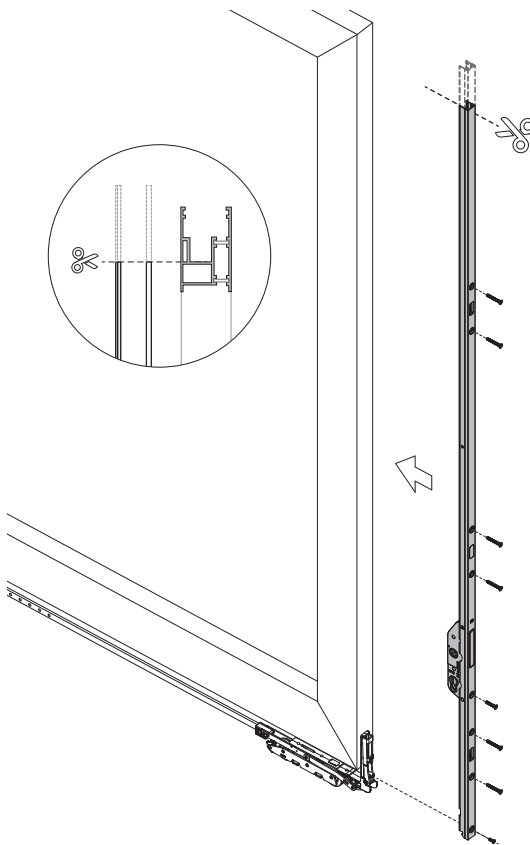
Fallebas de transmisión para el sistema de corredera elevable LS400.

- Disponibles con aguja de 37,5 mm.
- La distancia entre centros de fijación de las fallebas es de 80 mm.
- Las fallebas de transmisión se entregan con preinstalación para cilindro.
- La configuración básica consta de 3 puntos de cierre más 1 opcional.
- Disponible prolongador con un punto de cierre para configuraciones de alto de hoja mayores a 2800 mm.

FALLEBAS DE TRANSMISIÓN LS400
LS400 DRIVE GEARS

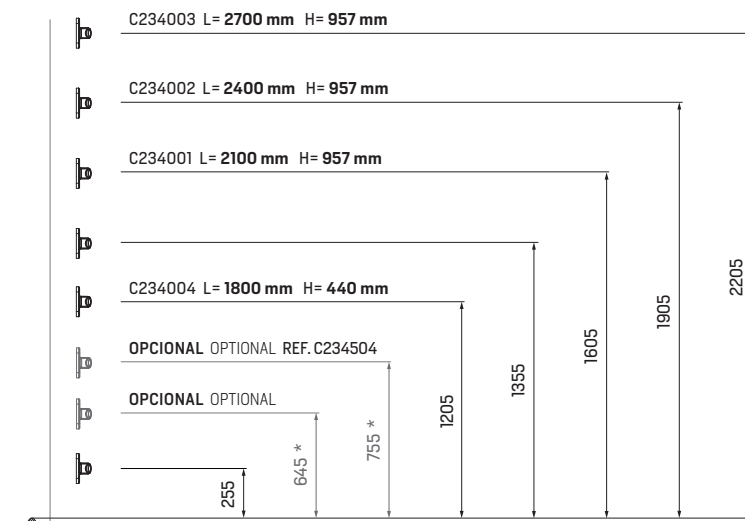
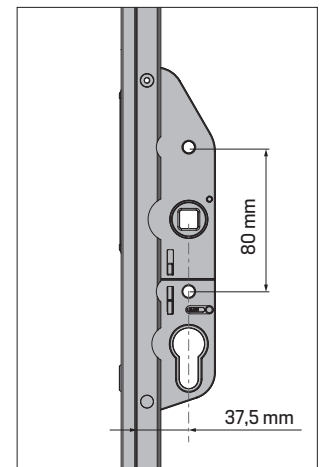


L = 2100 mm	C234001
L = 2400 mm	C234002
L = 2700 mm	C234003
L = 1800 mm	C234004



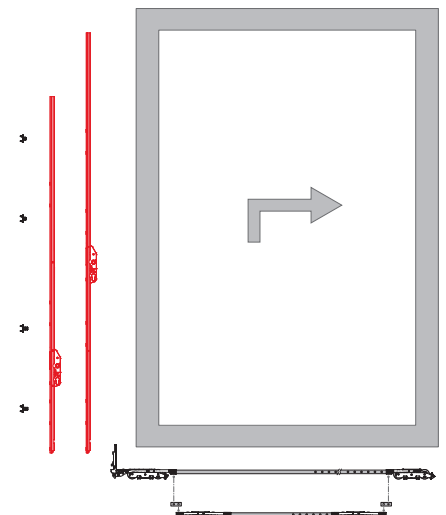
H = 440 mm

H = 957 mm



H = ALTURA DEL CUADRADILLO SPINDLE HEIGHT

L = ALTURA MÁXIMA DE LA FALLEBA DE TRANSMISIÓN DRIVE GEAR MAXIMUM HEIGHT

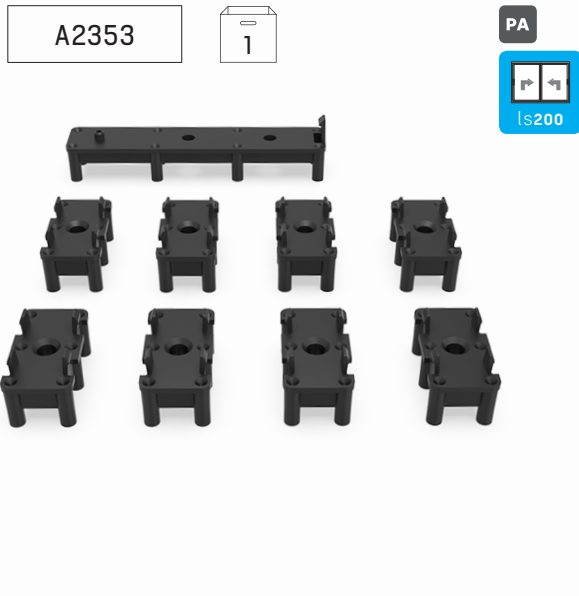


CALZOS PARA FALLEBAS DE TRANSMISIÓN LS200

LS200 DRIVE GEAR SHIMS

KITS DE CALZOS PARA ELEVABLE LS200

LS200 LIFT & SLIDE SHIMS

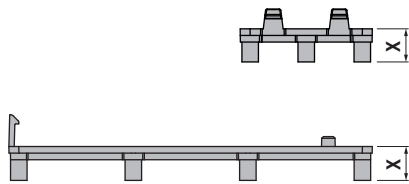


Calzos plásticos LS200 para fallestas de transmisión y carros delanteros.

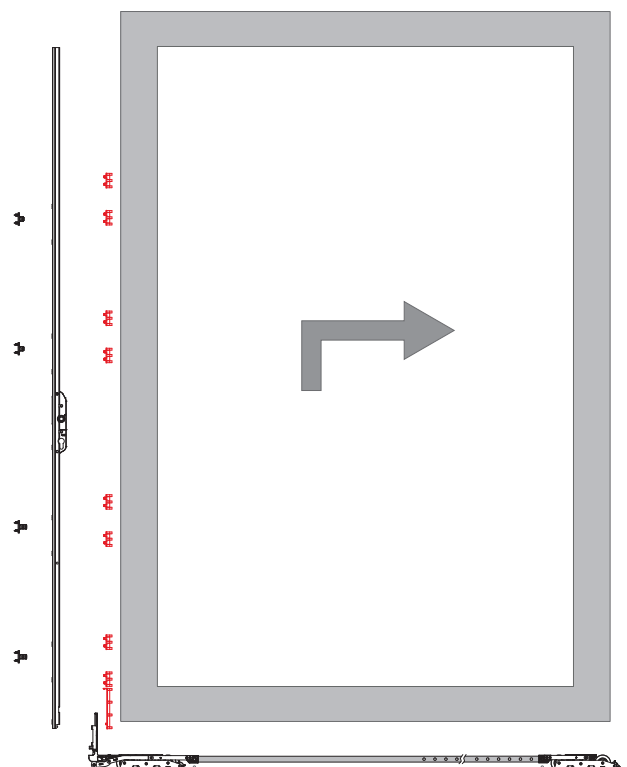
- Los calzos de poliamida PA6 + 25% de fibra de vidrio permiten la conservación de la rotura del puente térmico.
- Los calzos plásticos permiten una fabricación más ecológica y una reducción de peso considerable en comparación con los calzos metálicos.

LS200 plastic shims for drive gears and lift & slide front bogies.

- The PA6 polyamide + 25% fibreglass shims allow the thermal break to be maintained.
- Plastic shims allow for more environmentally friendly manufacturing and a considerable weight reduction compared to metal shims.



REF.	ANCHO WIDTH (X)	REF.	ANCHO WIDTH (X)
A235309	4 mm	A235307	14 mm
A235310	5 mm	A235301	16 mm
A235308	6 mm	A235306	17 mm
A235311	7 mm	A235303	17,5 mm
A235312	8 mm	A235302	19 mm
A235313	9 mm	A235304	20 mm
A235314	10 mm	A235305	23 mm
A235315	12 mm		



LS400 plastic shims for drive gears and lift & slide front bogies.

- The PA6 polyamide + 25% fibreglass shims allow the thermal break to be maintained.
- Plastic shims allow for more environmentally friendly manufacturing and a considerable weight reduction compared to metal shims.

Calzos plásticos LS400 para fallestas de transmisión y carros delanteros.

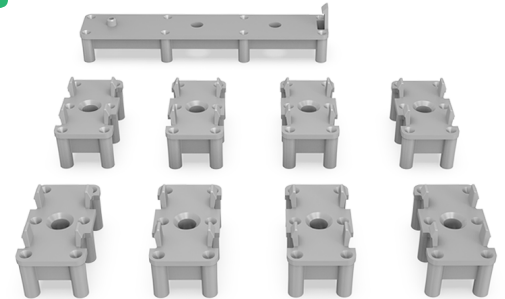
- Los calzos de poliamida PA6 + 25% de fibra de vidrio permiten la conservación de la rotura del puente térmico.
- Los calzos plásticos permiten una fabricación más ecológica y una reducción de peso considerable en comparación con los calzos metálicos.

KITS DE CALZOS PARA ELEVABLE LS400

LS400 LIFT & SLIDE SHIMS

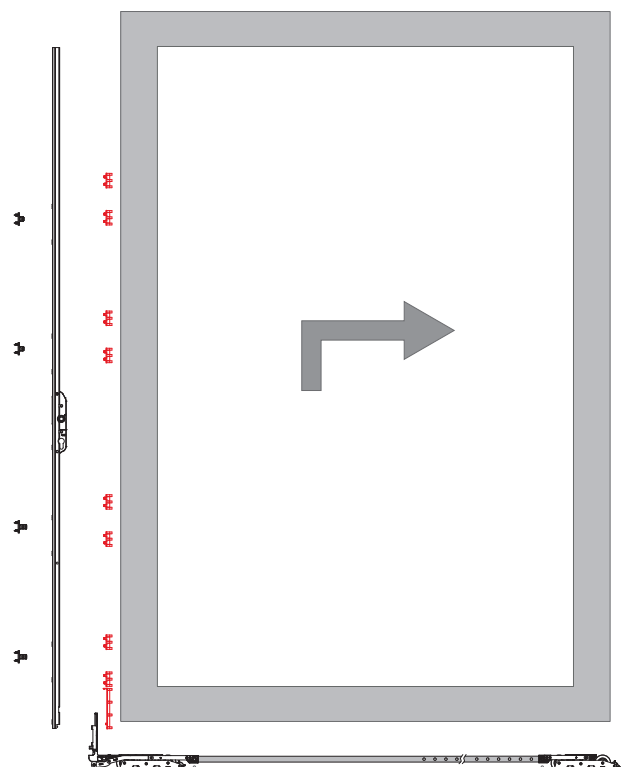
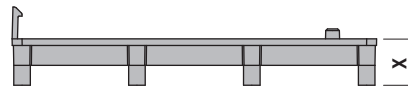
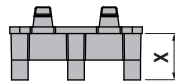


A2352



REF. **ANCHO WIDTH (X)**

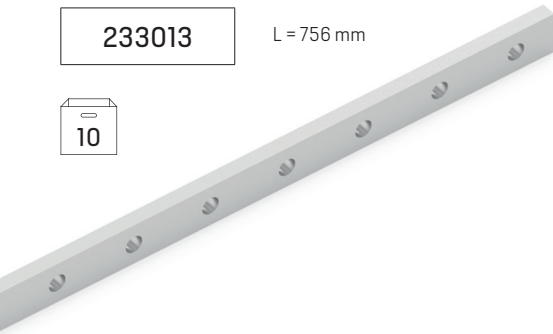
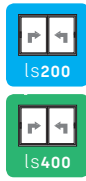
A235207	12 mm
A235201	14 mm
A235206	15 mm
A235203	15,5 mm
A235202	17 mm
A235204	18 mm
A235205	21 mm





PLETINAS DE CONEXIÓN
CONNECTING ROD

233010	L = 2760 mm
233011	L = 1760 mm
233012	L = 1260 mm
233013	L = 756 mm

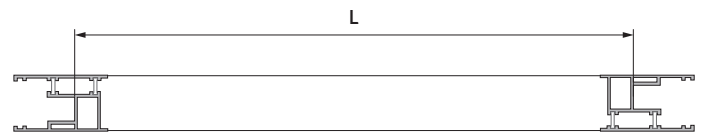


Pletinas de conexión en acero para sistemas de corredera elevable.

Steel connecting rods for lift & slide door systems.

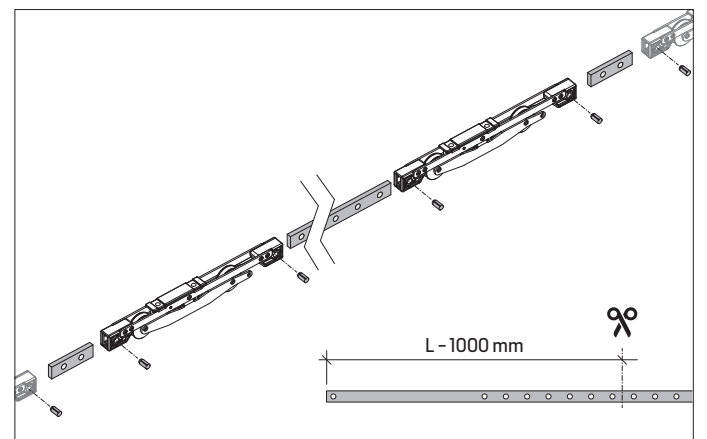
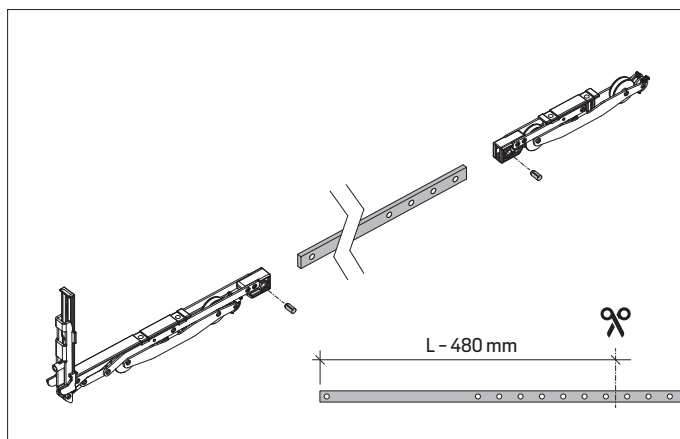
- Pletinas adaptables a un amplio rango de ancho de hoja gracias al multiperforado del que disponen.
- La fijación de las pletinas a los carros se realiza mediante bulones de acero.
- Resistencia a la corrosión de acuerdo con la norma UNE-EN 1670: 240 horas en cámara de niebla salina.

- The multi-perforated connecting rods can be adapted to a wide range of sash widths.
- The plates are fixed to the bogies by means of steel bolts.
- Corrosion resistance in accordance with the UNE-EN 1670 standard: 240 hours in a saline mist chamber.



■ CONFIGURACIÓN ESTÁNDAR
STANDARD CONFIGURATION

■ CONFIGURACIÓN CON 2 CARROS SUPLEMENTARIOS
STANDARD CONFIGURATION WITH 2 SUPPLEMENTARY BOGIES



REFERENCIA REFERENCE	LONGITUD LENGTH	CONFIG. ESTÁNDAR STANDARD CONFIG.	CON CARROS SUPLEMENTARIOS WITH SUPPLEMENTARY BOGIES	CENTRADORES BOTTOM GUIDES
233010	2760 mm	2301 - 3300 mm	2801 - 3800 mm	6
233011	1760 mm	1801 - 2300 mm	2301 - 2800 mm	3
233012	1260 mm	1301 - 1800 mm	1301 - 2300 mm	2
233013	756 mm	600 - 1300 mm	1100 - 1800 mm	1



0423071

Se incluyen 3 centradores para la pletina de conexión en los kits de cerraderos: 234101, 234102, 234103, 234301, 234302 y 234303.

3 bottom guides for the connecting rod are included in the locking point kits: 234101, 234102, 234103, 234301, 234302 and 234303.



Extension rods for the drive gears of lift & slide door systems.

Extension rod with locking point

- The A234011 extension rod provides an additional locking point in window configurations with heights of more than 2800 mm and sash heights of up to 3300 mm.
- The extension rod is fixed by means of a set screw.
- The extension rod is fixed to the profile by means of Pozidrive screws.
- Zinc-plated steel parts to guarantee 240 hours of corrosion resistance in a saline mist chamber in accordance with the UNE-EN 1670 standard.

Extension rod without locking point

- The 234010 extension rod is valid for window configurations with heights above 2800 mm that do not require an additional locking point.
- The 234010 extension rod can be added between the drive gear and the extension rod with locking point.
- It is available in natural matt anodised finish.

Prolongadores para fallestas de transmisión de correderas elevables.

Prolongador con punto de cierre

- El prolongador A234011 aporta un punto de cierre adicional en configuraciones de ventana con alturas superiores a 2800 mm pudiendo alcanzar alturas de hoja de hasta 3300 mm.
- La fijación del prolongador se realiza a través de tornillo prisionero.
- La fijación al perfil se realiza a través de tornillería con cabeza Pozidrive.
- Piezas en acero zincadas para garantizar una resistencia a la corrosión de 240 horas en cámara de niebla salina de acuerdo con la norma UNE-EN 1670.

Prolongador sin punto de cierre

- El prolongador 234010 es válido para configuraciones de ventana con alturas superiores a 2800 mm que no necesitan de un punto de cierre adicional.
- El prolongador 234010 se puede añadir entre la fallesta de transmisión y el prolongador con punto de cierre.
- Está disponible en acabado anodizado natural mate.

PROLONGADOR CON PUNTO DE CIERRE

EXTENSION ROD WITH LOCKING POINT



A234011

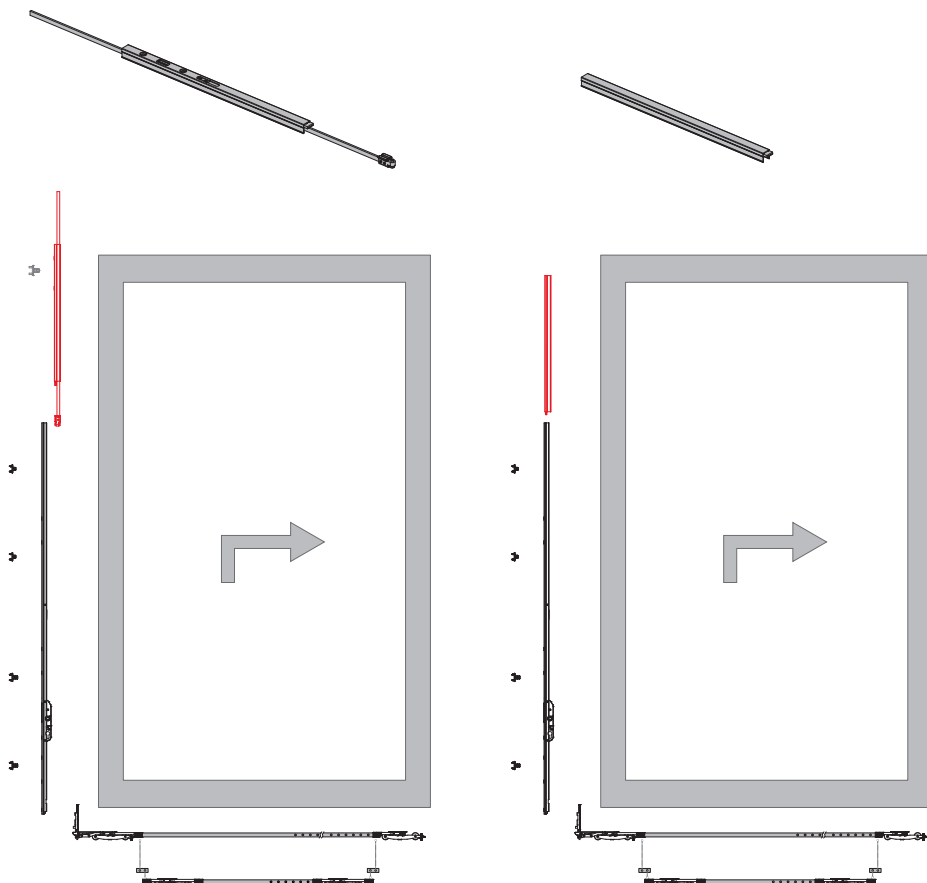


PROLONGADOR SIN PUNTO DE CIERRE

EXTENSION ROD WITHOUT LOCKING POINT



234010



INSTRUCCIONES DE MONTAJE
ASSEMBLY INSTRUCTIONS



CERRADERO LS200
LS200 KEEPER

234322

50



ZM



Cerraderos horizontales para sistemas de corredera elevable.

- Los cerraderos se fijan al perfil a través de tornillería con cabeza Pozidrive.
- Los cerraderos se sirven embolsados con la tornillería.
- Las piezas se han zincado para garantizar una resistencia a la corrosión de 240 horas en cámara de niebla salina de acuerdo con la norma UNE-EN 1670.

Cerradero 234022

- Dispone de un mecanismo de retención lateral regulable para hoja intermedia.

Horizontal keepers for lift & slide door systems.

- The keepers are fixed to the profile by means of Pozidrive screws.
- The keepers are supplied in bags with the screws.
- The parts have been zinc-plated to guarantee a corrosion resistance of 240 hours in a saline mist chamber in accordance with the UNE-EN 1670 standard.

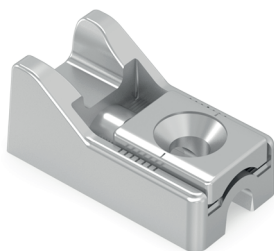
Keeper 234022

- It has an adjustable side retention mechanism for the intermediate sash.

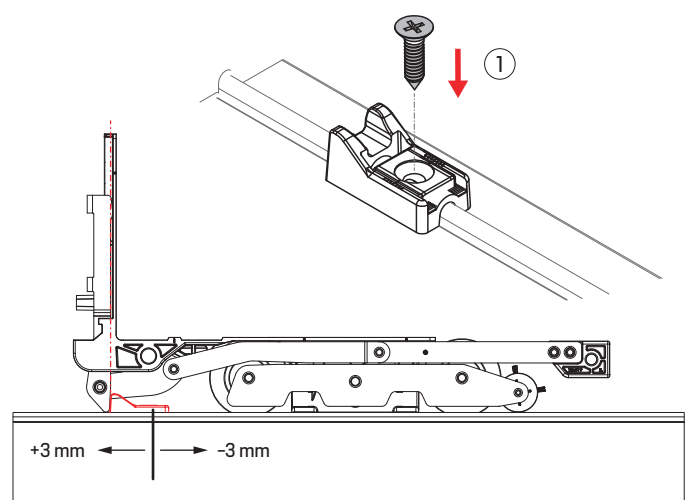
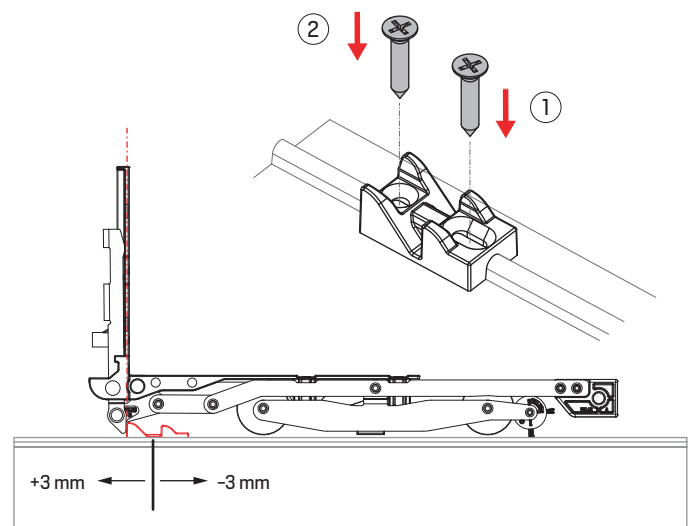
CERRADERO LS400
LS400 KEEPER

234022

100



ZM



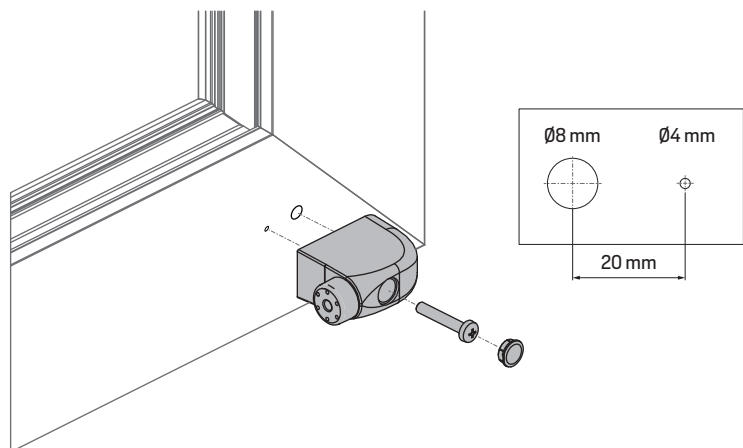


Highly resistant rubber stops to cushion the impact of the sash.

- It is fixed to the profile by means of a screw and an anti-rotation pin.
- For every two sashes a damping stop must be installed.
- The damping stops are supplied in bags and with the screws.

Topes de goma de alta resistencia con el fin de amortiguar el impacto de la hoja.

- La fijación al perfil se realiza mediante un tornillo y un bulón antirotación.
- Por cada 2 hojas es necesario instalar un tope de amortiguación.
- Los topes de amortiguación se sirven embolsados y con la tornillería.



TOPE DE AMORTIGUACIÓN

DAMPING STOP



Acabado blanco
White finish

234025

Acabado negro
Black finish

234026



KITS DE TORNILLERÍA


SCREW KITS



23600



KITS DE TORNILLERÍA SCREW KITS

REF.	LS200	LS400	4,8 x 19 mm	4,8 x 32 mm	4,8 x 38 mm	4,8 x 50 mm	4,8 x 55 mm	4,8 x 60 mm	
236004 *		●	1 unidad / unit	12 unidades / units	-	8 unidades / units	-	-	100
236005 *		●	1 unidad / unit	12 unidades / units	-	-	-	8 unidades / units	250
236007	●		7 unidades / units	-	12 unidades / units	-	-	-	100
236008	●		-	7 unidades / units	4 unidades / units	8 unidades / units	-	-	100
236010		●	1 unidad / unit	12 unidades / units	-	-	8 unidades / units	-	100

* 236004 PARA CALZOS FOR SHIMS ≤ 18 mm

* 236005 PARA CALZOS FOR SHIMS > 18 mm



CILINDRO DE AMORTIGUACIÓN SOFT-LIFT

SOFT-LIFT DAMPING CYLINDER

23700

Ver tabla de referencias
See table of references



RESORTE DE COMPENSACIÓN

COMPENSATION SPRING

237001



Sistemas de amortiguación y compensación para correderas elevables.

Damping and compensation systems for lift & slide doors.

SOFT-LIFT

- El sistema SOFT-LIFT permite trasladar la manilla a la posición de cierre de una manera suave e intuitiva.
- El sistema permite una amortiguación suave y precisa de la hoja en el movimiento de descenso.
- Evita golpes bruscos de la manilla y aumenta considerablemente la durabilidad del mecanismo de elevación.
- El sistema es compatible con cualquier medida de falleba de transmisión.

SOFT-LIFT

- The SOFT-LIFT system allows the handle to be moved to the closing position in a smooth and intuitive way.
- The system allows a smooth and precise damping of the sash in the lowering movement.
- It avoids sudden impacts of the handle and considerably increases the durability of the lifting mechanism.
- The system is compatible with any size of drive gear.


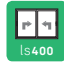
Resorte de compensación

- El resorte permite compensar el peso reduciendo el esfuerzo de elevación de la hoja.
- Minimiza el par de retorno del manillón en la bajada de la hoja.
- Se recomienda su instalación para pesos de hoja a partir de 200 kg.
- Muelle en acero zincadas para garantizar una resistencia a la corrosión de 240 horas en cámara de niebla salina de acuerdo con la norma UNE-EN 1670.

Compensation spring

- The spring allows the weight to be compensated by reducing the sash's lifting force.
- Minimises the return torque of the door handle when lowering the sash.
- Recommended for sash weights of 200 kg and above.
- Zinc-plated steel spring to guarantee 240 hours of corrosion resistance in a saline mist chamber in accordance with the UNE-EN 1670 standard.

» **SOFT-LIFT**

REFERENCIA REFERENCE	PESO POR HOJA WEIGHT PER SASH			FALLEBA DE TRANSMISIÓN DRIVE GEAR
237002	150 - 250 kg	●		2100 mm 2400 mm
237003	251 - 400 kg		●	2700 mm
237004	150 - 250 kg	●		1800 mm
237005	251 - 400 kg		●	



Anti-trapping system that allows for the damping braking of the sash.

- The system allows for damping braking of the sash regardless of the force applied to it.
- It includes adaptation shims for different profile series.
- The system is compatible with aluminium, wood and PVC profiles.
- The mechanism has been specially designed for public areas or areas with children.
- Maximum sash weight allowed 300 kg.
- Position adjustment of 8 mm.

Sistema antiatrapamiento que permite el frenado amortiguado de la hoja.

- El sistema permite un frenado amortiguado de la hoja independientemente de la fuerza con la que se actúe.
- Incluye calzos de adaptación para diferentes series de perfil.
- El sistema es compatible con perfiles de aluminio, madera y PVC.
- El mecanismo ha sido especialmente concebido para zonas de pública concurrencia o con niños.
- Peso máx. de hoja permitido de 300 kg.
- Regulación de posición de 8 mm.

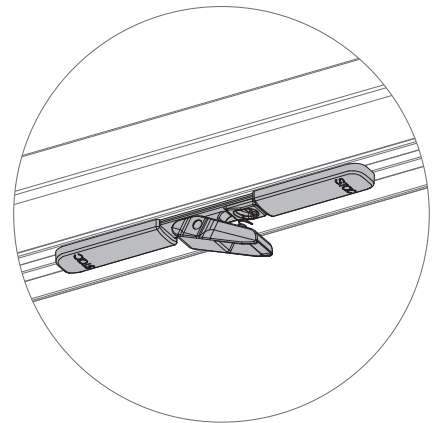
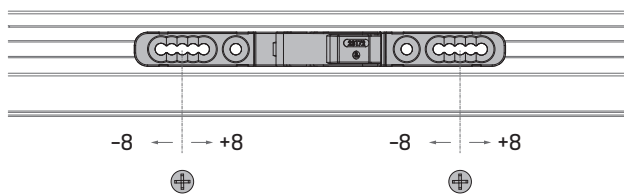
SISTEMA SOFT-CLOSING
SOFT-CLOSING SYSTEM



237007

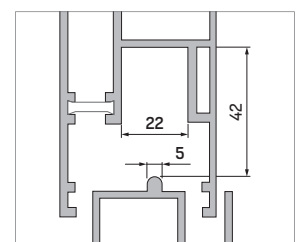
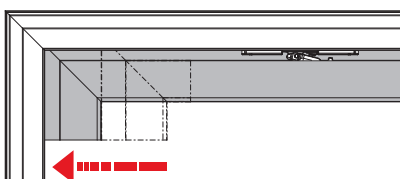
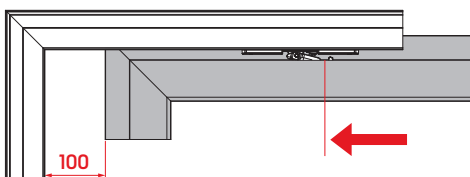
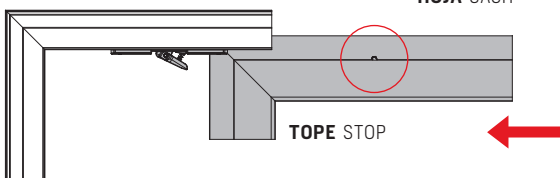


REGULACIÓN ADJUSTMENT



MARCO FRAME

HOJA SASH





PUNTO DE CIERRE + CALZOS
LOCKING POINT + SHIMS

234320 Cierre corto
Short locking

A234020 Cierre largo
Large locking

10

INX PA

Is200

Is400

PUNTO DE CIERRE MV + CALZOS
MICRO-VENTILATION LOCKING POINT + SHIMS

234321 Cierre corto
Short locking

A234021 Cierre largo
Large locking

10

INX PA

Is200

Is400

MV

KIT DE CALZOS
SHIMS KIT

234203 Calzos de 1, 2 y 3 mm
Shims of 1, 2 and 3 mm

25

PA

Is200

Is400

Puntos de cierre de acero inoxidable con calzos plásticos fabricados en poliamida PA6 + 10% de fibra de vidrio.

- Reducción de peso y fabricación más ecológica frente a los calzos metálicos.

Stainless steel locking points with plastic shims made of polyamide PA6 + 10% fibreglass.

- Weight reduction and more ecological manufacture compared to metal shims.

REF.	DIMENSIONES	DIMENSIONS	KIT 234203
234320			•
A234020			•
234321			•
A234021			•
234203			



Single-sash kits consisting of locking points and shims for LS200 lift & slide.

- Single-sash kits available with 9 and 15 mm zamak shims.
- Single-sash kits available with 1, 2 and 3 mm polyamide shims.

Kits de una hoja compuestos por puntos de cierre y calzos para elevable LS200.

- Disponibles kits de una hoja con calzos de zamak de 9 y 15 mm.
- Disponibles kits de una hoja con calzos de poliamida de 1, 2 y 3 mm.

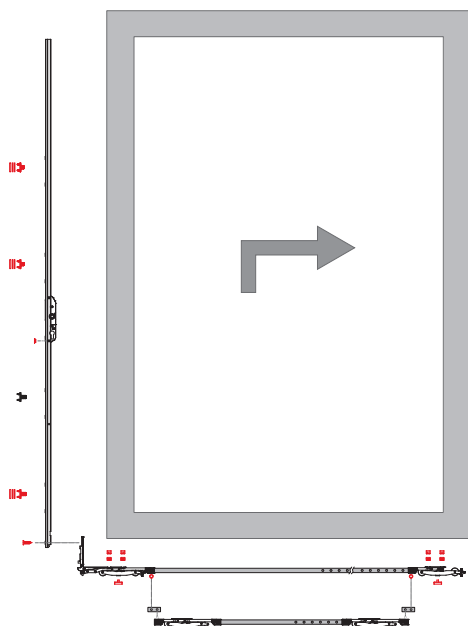
KIT PUNTOS DE CIERRE CORTOS CON CALZOS
SHORT LOCKING POINTS KIT WITH SHIMS



KIT PUNTOS DE CIERRE LARGOS CON CALZOS
LONG LOCKING POINTS KIT WITH SHIMS



KIT PUNTOS DE CIERRE LARGOS CON CALZOS
LONG LOCKING POINTS KIT WITH SHIMS





PUNTO DE CIERRE LARGO + CALZO
LONG LOCKING POINT + SHIM

234023 Calzo de zamak 15 mm
15 mm zamak shim

234033 Calzo de zamak 9 mm
9 mm zamak shim

INX ZM

Is200

Is400

PUNTO DE CIERRE CORTO + CALZO
SHORT LOCKING POINT + SHIM

234037 Calzo de zamak 15 mm
15 mm zamak shim

234035 Calzo de zamak 9 mm
9 mm zamak shim

INX ZM

Is200

Is400

PUNTO DE CIERRE LARGO MV + CALZO
MICRO-VENTILATION LONG LOCKING POINT + SHIM

234024 Calzo de zamak 15 mm
15 mm zamak shim

234034 Calzo de zamak 9 mm
9 mm zamak shim

INX ZM

Is200

Is400

MV

PUNTO DE CIERRE CORTO MV + CALZO
MICRO-VENTILATION SHORT LOCKING POINT + SHIM

234038 Calzo de zamak 15 mm
15 mm zamak shim

234036 Calzo de zamak 9 mm
9 mm zamak shim

INX ZM

Is200

Is400

MV

Puntos de cierre de acero inoxidable con calzo de zamak de 9 o 15 mm para series de perfil de corte recto.

- La fijación al perfil se realiza a través de tornillería con cabeza Pozidrive.
- Calzo zincado para garantizar una resistencia a la corrosión de 240 horas en cámara de niebla salina de acuerdo con la norma UNE-EN 1670.

Stainless steel locking points with 9 or 15 mm zamak shim for straight cut profile series.

- Fixing to the profile is done by means of Pozidrive screws.
- Zinc-plated shim to guarantee 240 hours of corrosion resistance in a saline mist chamber in accordance with the UNE-EN 1670 standard.

REF.	DIMENSIONES	DIMENSIONS	9 mm	15 mm
234023				•
234033			•	
234037				•
234035			•	
234024				•
234034			•	
234038				•
234036			•	



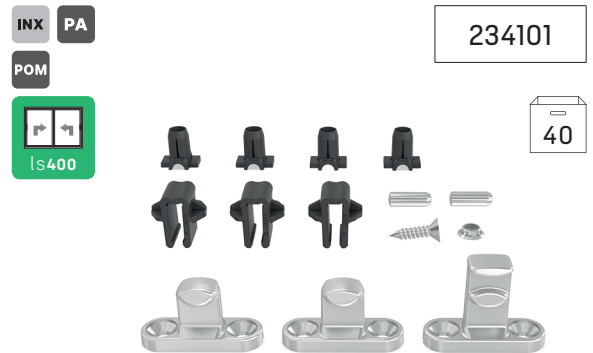
Single-sash kits consisting of locking points and shims for LS400 lift & slide.

- Single-sash kits available with 9 and 15 mm zamak shims.
- Single-sash kits available with 1, 2 and 3 mm polyamide shims.

Kits de una hoja compuestos por puntos de cierre y calzos para elevable LS400.

- Disponibles kits de una hoja con calzos de zamak de 9 y 15 mm.
- Disponibles kits de una hoja con calzos de poliamida de 1, 2 y 3 mm.

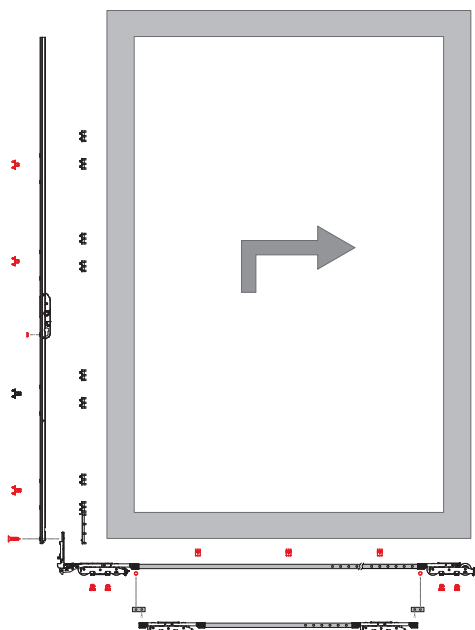
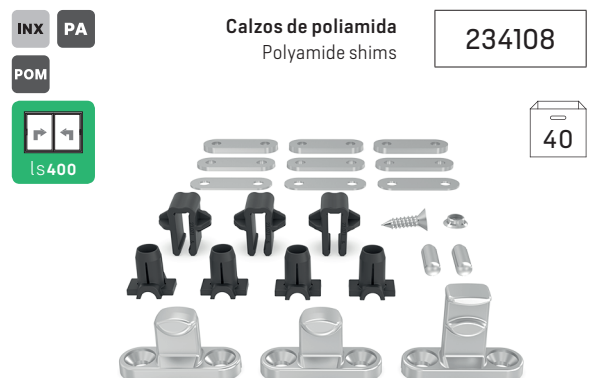
KIT PUNTOS DE CIERRE LARGOS SIN CALZOS
LONG LOCKING POINTS KIT WITHOUT SHIMS



KIT PUNTOS DE CIERRE LARGOS CON CALZOS
LONG LOCKING POINTS KIT WITH SHIMS



KIT PUNTOS DE CIERRE LARGOS CON CALZOS
LONG LOCKING POINTS KIT WITH SHIMS





KIT DE HOJA INTERMEDIA LS200
LS200 INTERMEDIATE SASH KIT

234303

50

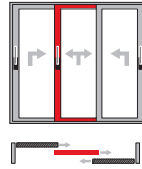


Kits específicos para hojas intermedias que no necesitan puntos de cierre.

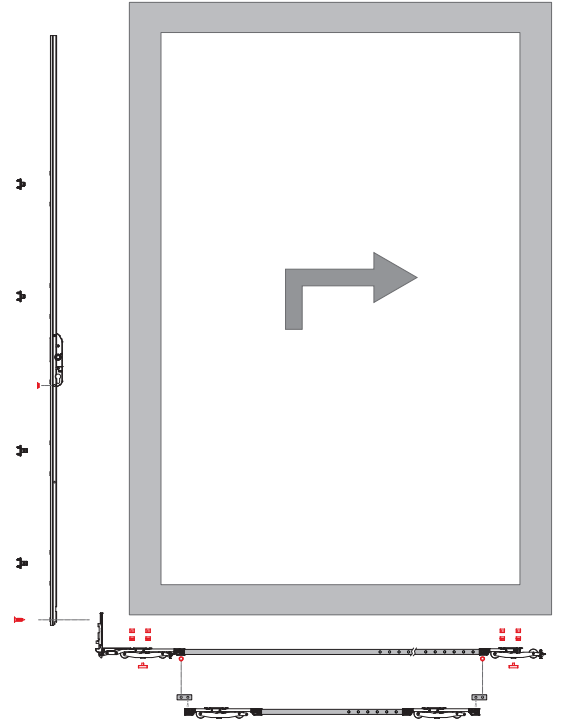
Specific kits for intermediate sashes that do not require locking points.

- Disponibles kits de hoja para sistemas elevables LS200 y LS400.

- Sash kits are available for LS200 and LS400 lift & slide systems.



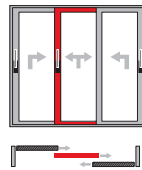
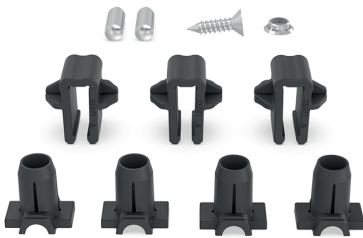
LS200



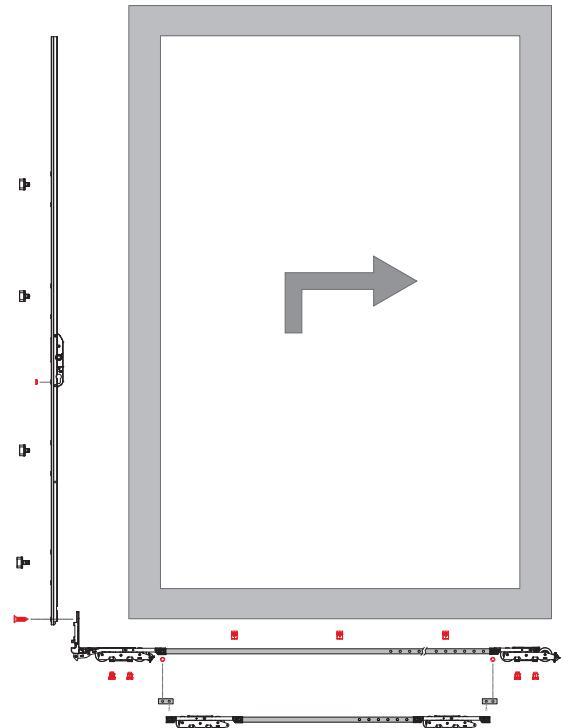
KIT DE HOJA INTERMEDIA LS400
LS400 INTERMEDIATE SASH KIT

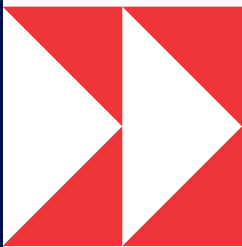
234103

50



LS400





14

VENTANA CORREDERA SLIDING WINDOW

- 276 **Cierres multipunto**
Multipoint locks
- 279 **Cierres monopunto**
Single-point locks
- 282 **Línea TITÁN**
TITAN range
- 287 **Línea FÉNIX**
FENIX range
- 288 **Línea FÉNIX MINI**
FENIX MINI range
- 290 **Línea DRACO**
DRACO range
- 292 **Microventilación**
Micro-ventilation
- 294 **Ganchos y cerraderos**
Nibs and keepers
- 299 **Adaptador LSPLUG**
LSPLUG adapter
- 300 **Carros**
Bogies



CIERRES MULTIPUNTO MULTIPOINT LOCKS



MULTIPUNTO Aguja 7,5 mm MULTIPOINT 7,5 mm backset

M0520	Acero zincado Zinc plated steel	ZM INX
P0520	Acero Inox AISI 304 AISI 304 stainless steel	AC
10		7 mm
		MV

Cierres multipunto para ventana correderas con 2 o 4 puntos de cierre.

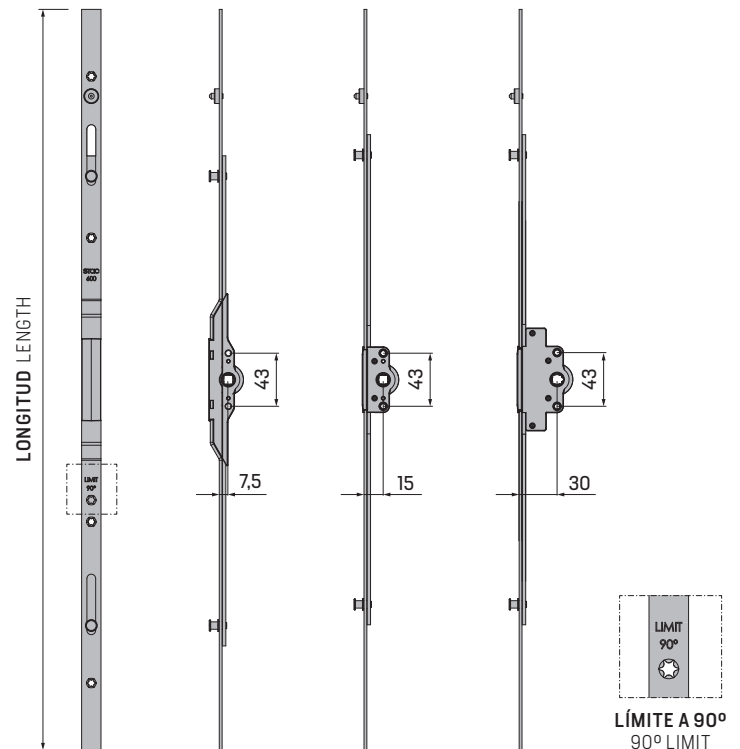
- Los cierres multipunto están disponibles con agujas de 7,5, 15 y 30 mm.
- Disponibles en 3 tamaños diferentes: 600, 1000 y 1600 mm.
- Están equipados con dispositivo anti-levitación y tope amortiguador.
- Están disponibles con microventilación a través de la instalación del cerradero ref. 0520052, que permite un desplazamiento de la manilla de 180°.

Multipoint locks for sliding windows with 2 or 4 locking points.

- The multipoint locks are available with 7.5, 15 and 30 mm backsets.
- Available in 3 different sizes: 600, 1000 and 1600 mm.
- They are equipped with anti-lifting device and shock absorber stop.
- They are available with micro-ventilation opening through the installation of the keeper ref. 0520052, which allows a movement of 180° of the handle.

MULTIPUNTO Aguja 15 mm MULTIPOINT 15 mm backset

M0521	Acero zincado Zinc plated steel	ZM INX
P0521	Acero Inox AISI 304 AISI 304 stainless steel	AC
10		7 mm
		MV



MULTIPUNTO Aguja 30 mm MULTIPOINT 30 mm backset

A0522	Acero zincado Zinc plated steel	ZM INX
6		AC
		7 mm
		MV

REFERENCIA REFERENCE	AGUJA BACKSET	LONGITUD LENGTH	PTOS. CIERRE LOCKING PTS.	CALZOS SHIMS	ALTURA MÍN. HOJA MIN. SASH HEIGHT
M05200600 P05200600		600 mm	2	4	750 mm
M05201000 P05201000	7,5 mm	1000 mm	2	6	1150 mm
M05201600 P05201600		1600 mm	4	6	1750 mm
M05210600 P05210600		600 mm	2	4	750 mm
M05211000 P05211000	15 mm	1000 mm	2	6	1150 mm
M05211600 P05211600		1600 mm	4	6	1750 mm
A05220600		600 mm	2	4	750 mm
A05221000	30 mm	1000 mm	2	6	1150 mm
A05221600		1600 mm	4	6	1750 mm



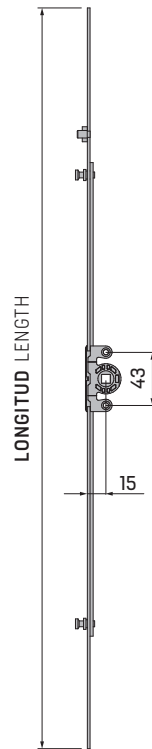
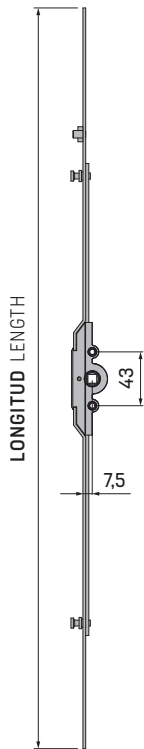
CIERRES MULTIPUNTO ECO ECO MULTIPOINT LOCKS

Multipoint locks for sliding windows with 2 or 3 locking points.

- The multipoint locks are available with 7.5 and 15 mm backsets.
- Available in 4 different sizes: 400, 600, 1000 and 1600 mm.
- They are equipped with anti-lifting device and shock absorber stop.
- The locking points are made of zinc-plated steel.

Cierres multipunto para ventanas correderas con 2 o 3 puntos de cierre.

- Los cierres multipunto están disponibles con agujas de 7,5 y 15 mm.
- Disponibles en 4 tamaños diferentes: 400, 600, 1000 y 1600 mm.
- Están equipados con dispositivo anti-elevación y tope amortiguador.
- Los puntos de cierre están fabricados en acero zincado.



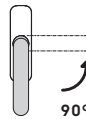
MULTIPUNTO ECO Aguja 7,5 mm ECO MULTIPOINT 7,5 mm backset

S0520

ZM INX

AC

7 mm



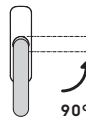
MULTIPUNTO ECO Aguja 15 mm ECO MULTIPOINT 15 mm backset

S0521

ZM INX

AC

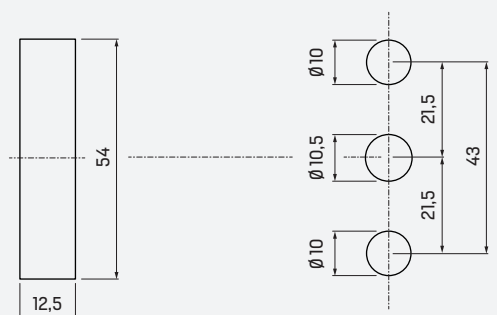
7 mm



REFERENCIA REFERENCE	AGUJA BACKSET	LONGITUD LENGTH	PTOS. CIERRE LOCKING PTS.	CALZOS SHIMS	ALTURA MÍN. HOJA MIN. SASH HEIGHT	
-------------------------	------------------	--------------------	------------------------------	-----------------	--------------------------------------	---

S05200400	7,5 mm	400 mm	2	4	550	50
S05200600		600 mm	2	4	750	50
S05201000		1000 mm	3	7	1150	50
S05201600		1600mm	3	7	1750	20
S05210400	15 mm	400 mm	2	4	550	50
S05210600		600 mm	2	4	750	50
S05211000		1000 mm	3	7	1150	50
S05211600		1600mm	3	7	1750	20

MECANIZADOS DEL PERFIL PROFILE MACHINING



MULTIPUNTO MULTIPOINT

MANILLA HANDLE

CIERRES MULTIPUNTO CON LLAVE

MULTIPOINT LOCKS WITH KEY



MULTIPUNTOS CON LLAVE

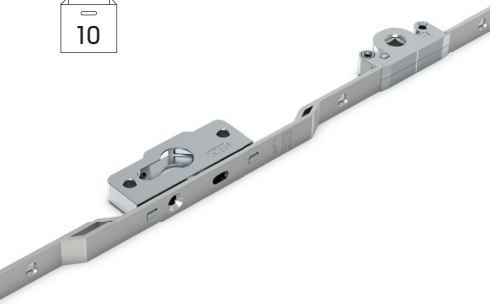
MULTIPOINTS WITH KEY

P0523

Acabado en zinc / níquel
 Zinc / Nickel finish

0523

Acero zincado
 Zinc plated steel



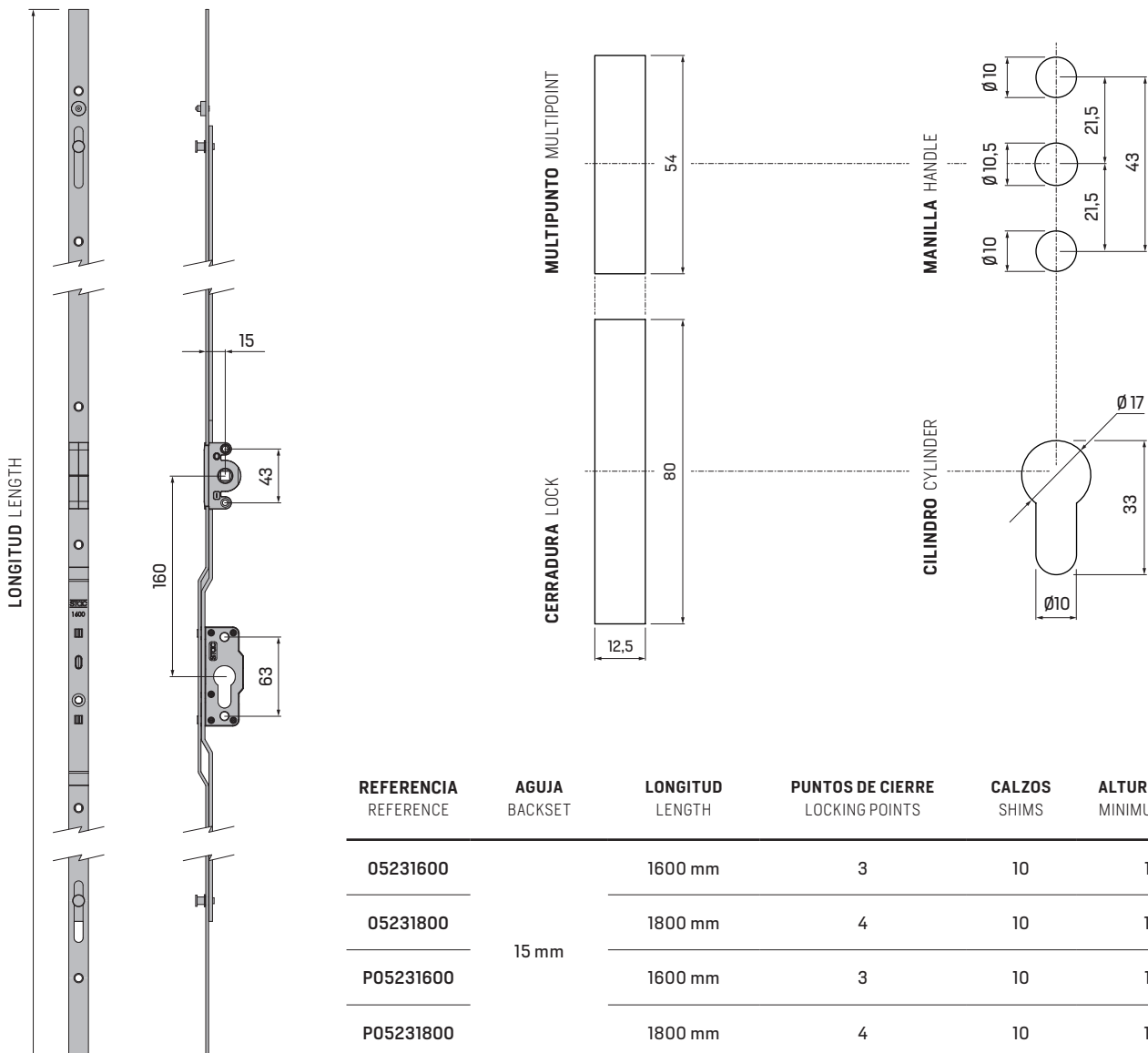
Cierres multipunto con llave para ventanas correderas con 3 o 4 puntos de cierre.

Multipoint locks with key for sliding windows with 2 or 4 locking points.

- Los cierres multipunto están disponibles con aguja de 15 mm.
- Disponibles en 2 tamaños diferentes: 1600 y 1800 mm.
- Están equipados con dispositivo anti-levitación y tope amortiguador.
- Cierres multipunto especialmente diseñados para puertas balconeras con acceso a la calle.
- La cerradura es válida para cilindro de perfil europeo con leva larga de 15 mm.
- Los cierres están disponibles con acabado de protección anticorrosión para ambientes de alta salinidad que ofrece una resistencia a la corrosión en las pletinas de más de 800 horas en cámara de niebla salina (ref. P0523).

- The multipoint locks are available with 15 mm backset.
- Available in 2 different sizes: 1600 and 1800 mm.
- They are equipped with anti-lifting device and shock absorber stop.
- Multipoint locks specially designed for balcony doors with access to the street.
- The lock is valid for Euro Groove profile cylinder with 15 mm long cam.
- The multipoint locks are available with anti-corrosion protection finish for high salinity environments that offers corrosion resistance in the platens of more than 800 hours in saline mist chamber (ref. P0523).

MECANIZADOS DEL PERFIL PROFILE MACHINING



REFERENCIA REFERENCE	AGUJA BACKSET	LONGITUD LENGTH	PUNTOS DE CIERRE LOCKING POINTS	CALZOS SHIMS	ALTURA MÍN. DE HOJA MINIMUM SASH HEIGHT
05231600	15 mm	1600 mm	3	10	1750 mm
05231800		1800 mm	4	10	1950 mm
P05231600		1600 mm	3	10	1750 mm
P05231800		1800 mm	4	10	1950 mm



CIERRES MONOPUNTO 180

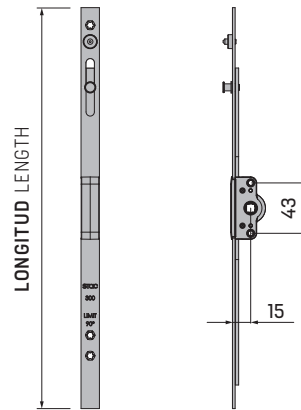
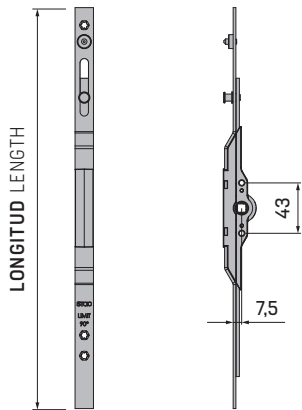
180 SINGLE-POINT LOCKS

Single-point locks for sliding windows with 1 locking point.

- The single-point locks are available with 7.5 and 15 mm backsets.
- The opening movement at 180° from the lock allows the incorporation of micro-ventilation.
- They are equipped with anti-lifting device and shock absorber stop.

Cierres monopunto para ventanas correderas con 1 punto de cierre.

- Los cierres monopunto están disponibles con agujas de 7,5 y 15 mm
- El movimiento de apertura a 180° del cierre permite la incorporación de microventilación.
- Están equipados con dispositivo anti-levación y tope amortiguador.



MONOPUNTO 180 Aguja 7,5 mm

180 SINGLE-POINT LOCK 7,5 mm backset

M05250300

ZM INX

AC

7 mm



MONOPUNTO 180 Aguja 15 mm

180 SINGLE-POINT 15 mm backset

M05240300

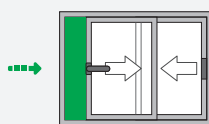
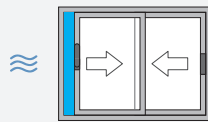
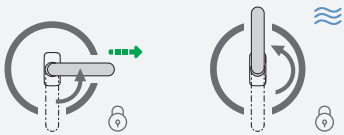
ZM INX

AC

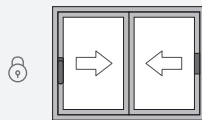
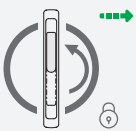
7 mm



▶ MANILLA ESTÁNDAR STANDARD HANDLE



▶ MANILLA ENRASADA FLUSH HANDLE



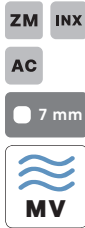
REFERENCIA REFERENCE	AGUJA BACKSET	LONGITUD LENGTH	PUNTOS DE CIERRE LOCKING POINTS	CALZOS SHIMS
M05240300	15 mm	365 mm	1	2
M05250300	7,5 mm	380 mm	1	2



CERRADERO DE MICROVENTILACIÓN
MICRO-VENTILATION KEEPER

0520052

15



Cerraderos para cierres multipunto.

• Los cerraderos para multipunto disponen de calzos para adaptarse a las diferentes series de perfil del mercado.

Cerradero de microventilación

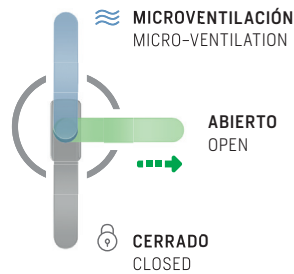
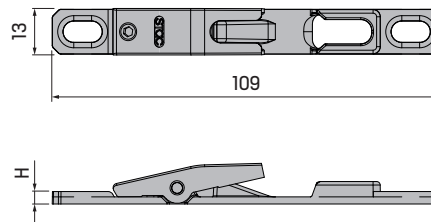
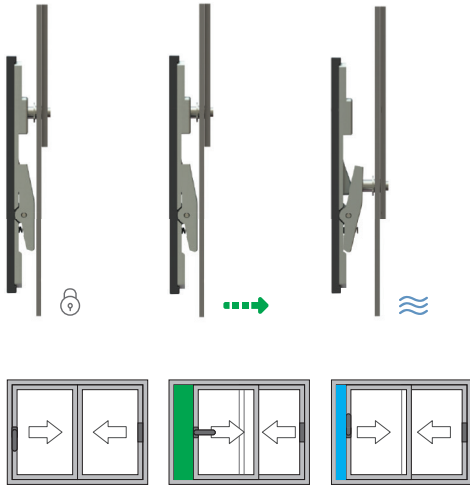
- El cerradero permite la posición de aireación en ventanas correderas.
- Cerradero de microventilación con una permeabilidad al aire según norma UNE-EN 12207: 2017 en la posición de apertura de clase 1.
- El cerradero dispone de 3 posiciones que permiten la microventilación.
- Apertura en microventilación de 4 mm, regulable hasta 6 mm.

Keepers for multipoint locks.

• The multipoint keepers have shims to adapt to the different profile series on the market.

Micro-ventilation keeper

- The keeper allows the position of ventilation in sliding windows.
- Micro-ventilation keeper with air permeability according to the standard UNE-EN 12207: 2017 in the opening position of class 1.
- The keeper has 3 positions that allow micro-ventilation.
- Micro-ventilation opening of 4 mm, adjustable up to 6 mm.

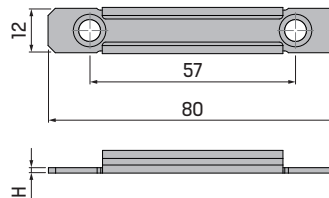


REF.	CALZO SHIM	H
		1,7 mm
0520052		2 mm
		3 mm
		4 mm

CERRADERO
KEEPER

A0520001

400



REF.	CALZO SHIM	H
0520003		1,7 mm
A0520002		2 mm
0520004		3 mm
0520005		4 mm



La referencia A0520001 no incluye calzos
Reference A0520001 does not include shims



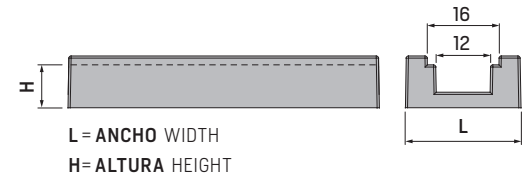
CALZOS PARA CIERRES MULTIPUNTO SHIMS FOR MULTIPOINT LOCKS

Shims to adapt the multipoint locks to the different series on the market.

- Shims manufactured in ABS to provide rigidity and stability to the fixation.

Calzos para adaptar los multipuntos a las diferentes series del mercado.

- Calzos fabricados en ABS para aportar rigidez y estabilidad a la fijación.



L = ANCHO WIDTH
H = ALTURA HEIGHT

REFERENCIA REFERENCE	DIMENSIONES DIMENSIONS	PEDIDO MÍN. MIN. REQUEST
0599595		2000
0599596		2000
0599597		2000
0599675		200
0520006		-
0520007		100
0520008		-
0520009		-
0520010		-
0520011		100

REFERENCIA REFERENCE	DIMENSIONES DIMENSIONS	PEDIDO MÍN. MIN. REQUEST
0520012		-
0520013		400
0520014		400
0520015		200
0520016		200
0520017		200
0520049		2000
0520050		2000
0520146		-

TITAN

HERRAJE PARA VENTANAS CORREDERAS SLIDING WINDOW HARDWARE



Instalación rápida
Quick assembly



Regulaciones simples
Easy adjustments



Sin tornillos visibles
No visible screws



Carta de colores RAL
RAL colour chart

En STAC nos hemos propuesto evolucionar nuestra gama de cierres y tiradores TITÁN para ventanas correderas con un diseño moderno pero sobre todo incorporando nuevas soluciones.

» **Estética actualizada**

Actualizar las líneas de diseño y aportar limpieza han sido los objetivos estéticos planteados a la hora de desarrollar la línea TITÁN, obteniendo una línea de productos moderna y elegante que no deja a la vista ningún sistema de fijación.

» **Simplicidad de montaje**

Montaje automático. Cierres de embutir y uñero están provistos de un sistema de montaje automático que admite dispersiones en el largo del cajado de ± 3 mm, así como unas alas más anchas que ocultan cualquier error de mecanizado.

Accionamiento automático - manual. A través de la simple extracción de un muelle se ha facilitado al máximo el paso de un accionamiento automático a un accionamiento manual del cierre.

» **Seguridad**

Sistema de anclaje. El sistema de anclaje pasa de estar en la parte inferior a la parte superior. De este modo el desmontaje del cierre es menos intuitivo, ya que los cierres se accionan presionando hacia abajo.

Sistema de retención. El sistema de retención con acceso frontal impide el desmontaje del cierre de la ventana tras su instalación.

Cierres de embutir con y sin llave. Para los clientes en busca de una mayor seguridad, se encuentra disponible una versión con cerradura accionada por llave para bloquear la apertura de la ventana.

At STAC we set out to evolve our TITAN range of recessed handles and pull handles for sliding windows with a modern design but above all incorporating new solutions.

» **Up-to-date style**

To update the lines of design and to contribute cleanliness have been the aesthetic objectives raised at the time of developing the TITAN range, achieving a modern and elegant product line which keeps the attachment system hidden.

» **Easy assembly**

Automatic installation. Both the recessed handles and finger pull have an automatic installation system which allows for differences in the length of the recess of ± 3 mm and also have wider flanges to hide any mechanized imperfections.

Automatic - Manual closing action. By simply removing a spring, the change from automatic to manual operation of the recessed handle is made as easy as possible.

» **Security**

Fixing system. The position of the fixing system is changed from the lower to the upper part. This makes the removal of the handle less intuitive, as the recessed handles are operated by pressing down.

Retention system. The retention system with frontal access prevents the dismantling of the window recessed handle after its installation.

Recessed handles with and without key. For customers seeking greater security, a version with a key operated lock is available to lock the opening of the window.



Handle with a design that is flush with the sash profile and which allows the leaves to pass each other in sliding windows.

- The flush handle takes advantage of the unique features of the STAC multipoint locks that allow the movement of the 7 mm spindle from up to 180°.
- The flush handle has three different spindle length options for use with different series, the 28 mm spindle being the minimum sash profile width permitted.
- The flush handle maintains the machining dimensions for the assembly of the recessed handles.
- Includes quick mounting plastic covers for the fixing screws.

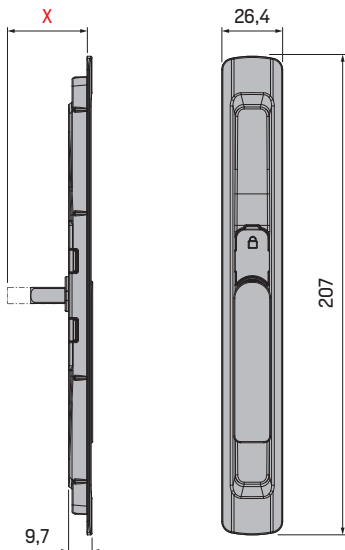
Manilla con diseño a ras del perfil de hoja que permite el cruce de hojas en ventanas correderas.

- La manilla aprovecha las características únicas de los cierres multipunto de STAC que permiten el movimiento del cuadradillo de 7 mm hasta 180°.
- Disponible en 3 longitudes de cuadradillo diferentes con el objetivo de adaptarse a diferentes series, siendo 28 mm la medida mínima de ancho de perfil de hoja permitido.
- La manilla mantiene las cotas de mecanizado para el montaje de los cierres de embutir.
- Incluye tapas plásticas de montaje rápido para los tornillos de fijación.

MANILLA ENRASADA TITÁN
TITAN FLUSH HANDLE



□ 7x15 mm	034410 **
□ 7x25 mm	034420 **
□ 7x12 mm	034430 **

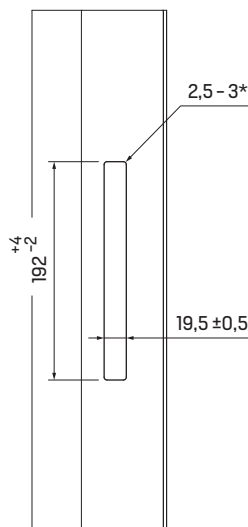


REFERENCIA REFERENCE		CUADRADILLO SPINDLE	X
034410	**	15 mm	24,5 mm
034420	**	25 mm	34,5 mm
034430	**	12 mm	21,5 mm

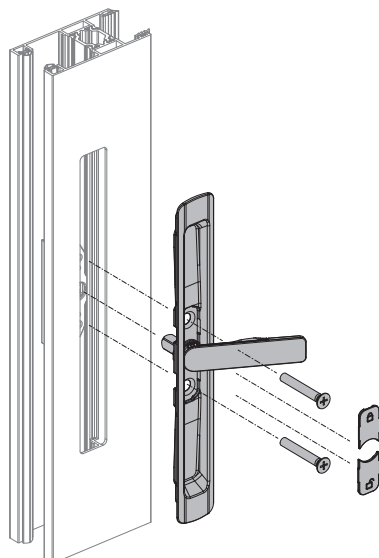
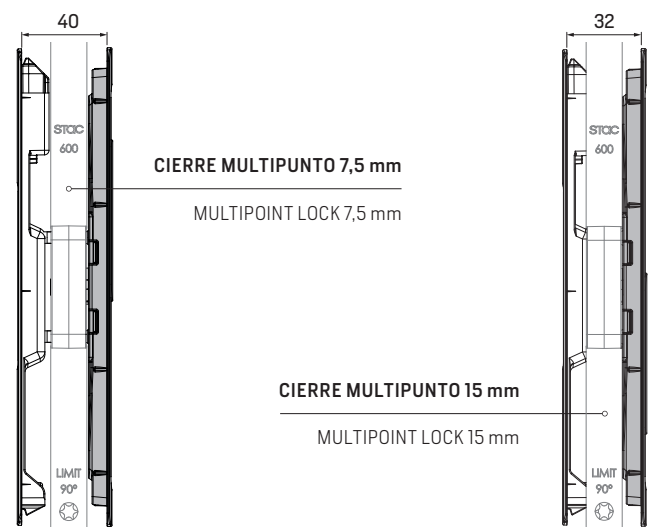
ANCHO MÍNIMO DEL PERFIL
MINIMUM WIDTH PROFILE

CIERRE MULTIPUNTO CON AGUJA 7,5 mm MULTIPOINT LOCK WITH 7,5 mm BACKSET	32 mm
CIERRE MULTIPUNTO CON AGUJA 15 mm MULTIPOINT LOCK WITH 15 mm BACKSET	28 mm

*** RADIO DE MECANIZADO MÁX.**
MAXIMUM MACHINING RADIUS



■ ESPESOR MÍNIMO DE HOJA (MANILLA ENRASADA + UÑERO TIRADOR)
MINIMUM SASH THICKNESS (FLUSH HANDLE + FINGER PULL)



CIERRES DE EMBUTIR TITÁN

TITAN RECESSED HANDLES



CIERRE DE EMBUTIR TITÁN SIN LLAVE

TITAN RECESSED HANDLE WITHOUT LOCK

034000 **

40



**



AL ZM

PA INX

Cierres automontables que permiten la apertura de ventanas correderas.

- Los cierres permiten el cruce y la superposición de las hojas correderas.
- Ensamblados para función automática, es posible pasar a función manual retirando solamente un muelle.
- Los cierres incluyen sistema de regulación del gancho con acceso desde la parte frontal de los mismos.
- Incluyen sistema de retención mediante tornillo prisionero con el objetivo de evitar el desmontaje.
- Los cierres permiten ser ensamblados manualmente sin necesidad de maquinaria especial.

Self-assembly recessed handles that allow the opening of sliding windows.

- The recessed handles allow the crossing and overlapping of the sliding leaves.
- Assembled for automatic operation, it is possible to switch to manual operation by removing only a spring.
- The recessed handles include a hook adjustment system with access from the front.
- The recessed handles include a retaining system by means of a set screw in order to avoid disassembly.
- The recessed handles can be assembled manually without the need for special machinery.

CIERRE DE EMBUTIR TITÁN CON LLAVE

TITAN RECESSED HANDLE WITH LOCK

034100 **

40

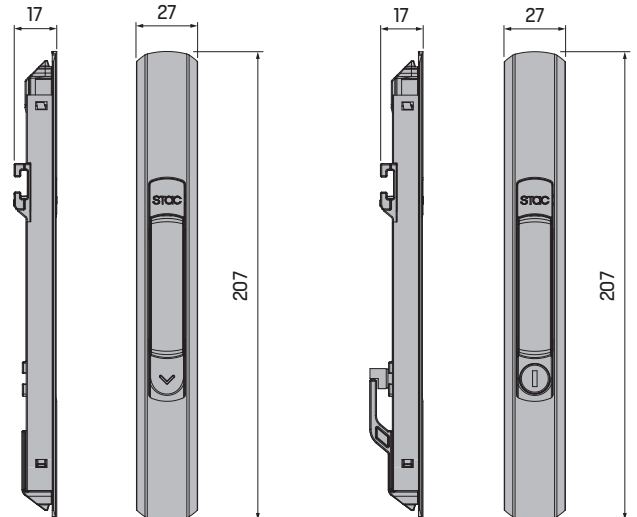


**



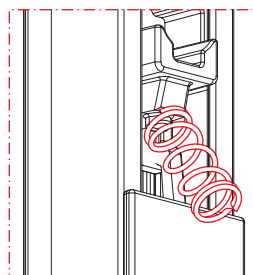
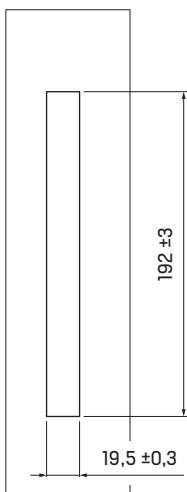
AL ZM

PA INX

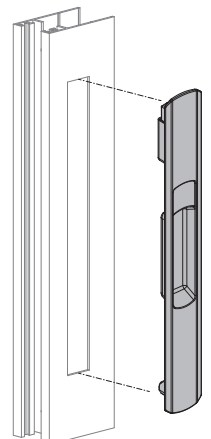
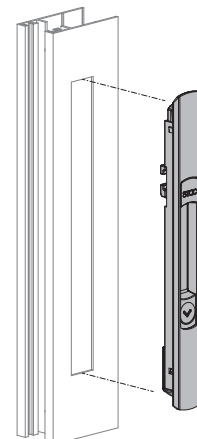


MECANIZADO MACHINING TITÁN

CONFIGURACIÓN DEL MODO AUTOMÁTICO A MODO MANUAL SETTING THE AUTOMATIC MODE TO MANUAL MODE



Liberar el muelle trasero para pasar de operación automática a manual
Release the rear spring to switch from automatic to manual operation





External finger pull and pull handle that allow the opening of sliding windows.

- The finger pull allow the crossing and overlapping of the sliding leaves.
- Quick fixing to the profile by pressing on the upper part of the finger pull without using screws.

Pull handle

- The pull handle is recommended for use as exterior hardware on large sliding windows.
- The pull handle is valid for any type of window opening.
- Front installation of the pull handle without any pre-machining of the profile.

Uñero y tirador exteriores que permiten la apertura de ventanas correderas.

- El uñero permite el cruce y la superposición de las hojas correderas.
- Fijación rápida al perfil presionando en la parte superior del uñero sin necesidad de utilizar tornillería.

Tirador

- Se recomienda el uso del tirador como herraje exterior en ventanas correderas de grandes dimensiones.
- El tirador es válido para cualquier tipo de apertura de ventana.
- Instalación frontal del tirador sin necesidad de mecanizados previos en el perfil.

UÑERO TITÁN
TITAN FINGER PULL



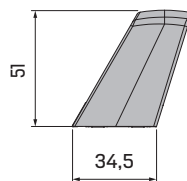
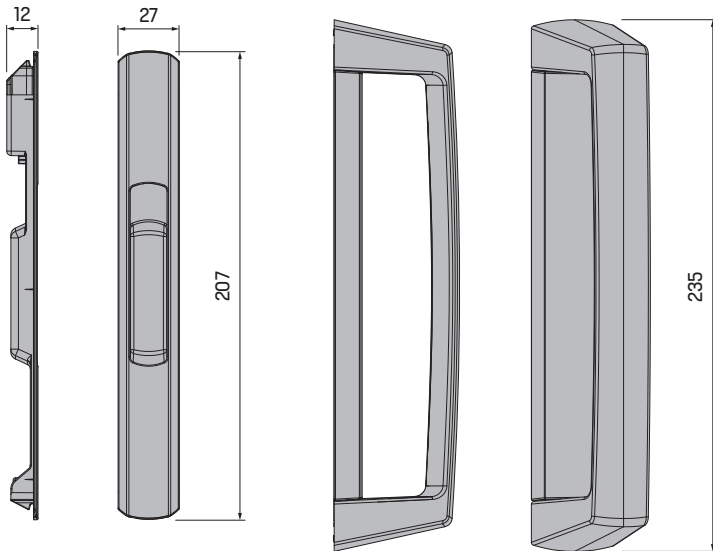
0342000 **



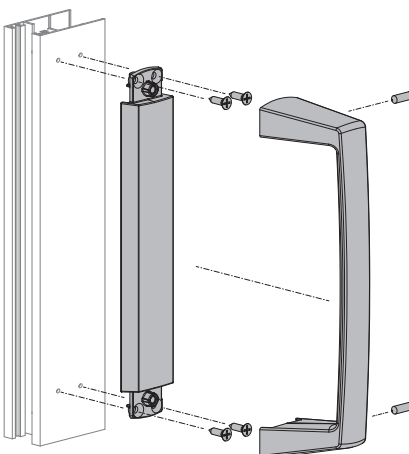
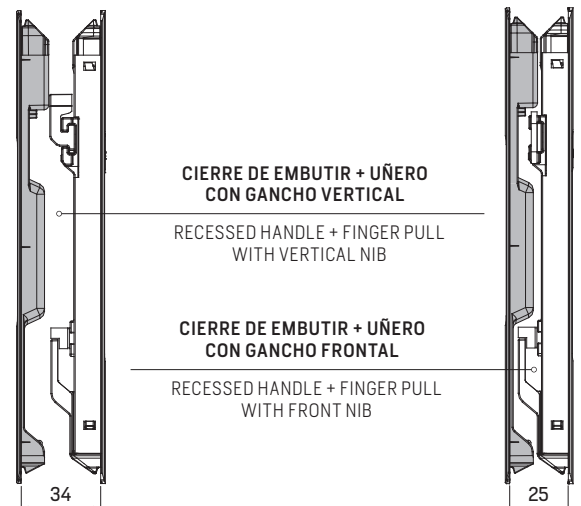
TIRADOR TITÁN
TITAN PULL HANDLE



034500 **



■ **ESPESOR MÍNIMO DE HOJA** MINIMUM SASH THICKNESS





TIRADOR TITÁN PARA CIERRE DE EMBUTIR
TITAN PULL HANDLE FOR RECESSED HANDLE

034300 **

15



Tiradores que permiten la apertura de correderas de grandes dimensiones.

Active pull handles that allow the opening of large sliding windows.

Tirador para cierre de embutir

- El tirador se usa siempre en combinación con un cierre de embutir.
- Diseño totalmente integrado que impide la visión de los tornillos de fijación.
- Sistema de fijación al perfil a través de tornillos autorroscantes.

Pull handle for recessed handle

- The pull handle is always used in combination with a recessed handle.
- Fully integrated design that prevents the vision of the fixing screws.
- Fixing system to the profile by means of self-tapping screws.

Tirador para cierre multipunto

- El mecanismo del tirador permite girar 90° el cuadradillo.
- El tirador se adapta a cualquier tipo de cierre multipunto.
- La fijación del tirador es independiente del bloqueo del cierre multipunto.

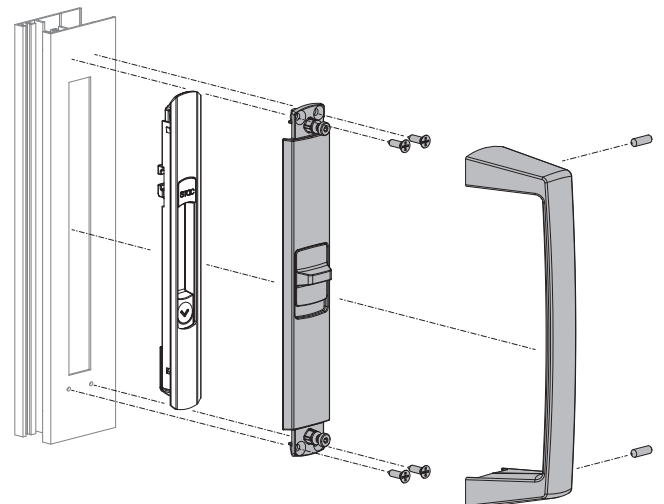
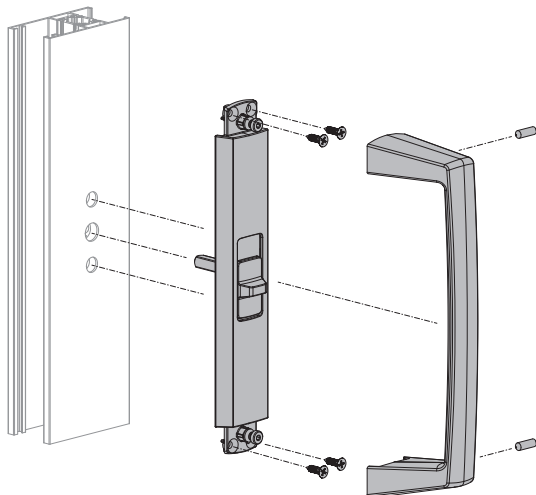
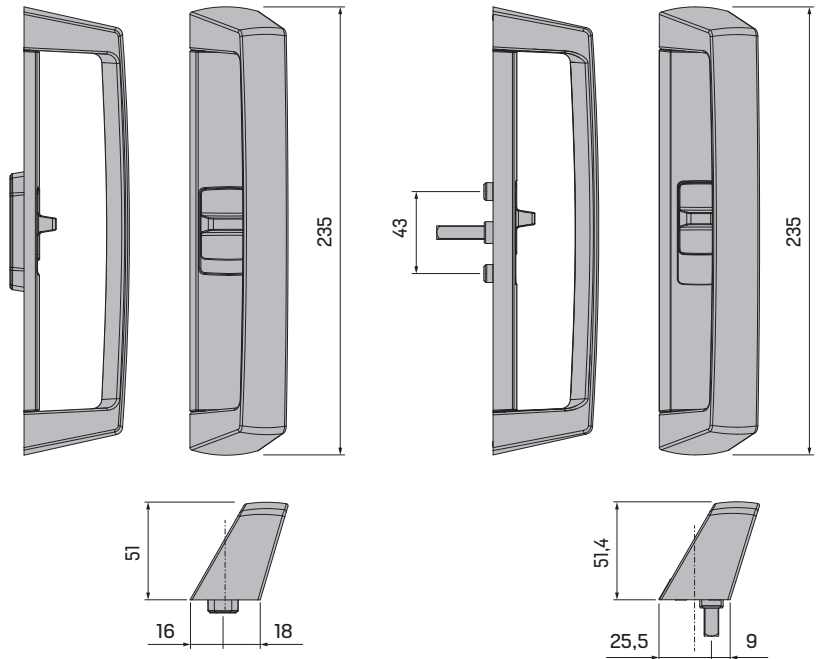
Pull handle for multipoint lock

- The mechanism allows the spindle to be rotated by 90°.
- The pull handle is suitable for any type of multipoint locks.
- The fixing of the pull handle is independent of the locking of the multipoint.

TIRADOR TITÁN PARA CIERRE MULTIPUNTO
TITAN PULL HANDLE FOR MULTIPOINT LOCK

034600 **

10





CIERRES DE EMBUTIR FÉNIX FENIX RECESSED HANDLES

Self-assembly recessed handles that allow the opening of sliding windows.

- The recessed handles allow the crossing and overlapping of the sliding leaves.
- Quick fixing to the profile by pressing on the bottom of the handle without using self-tapping screws.
- Damping system in the nib that allows it to descend when the sash is closing, with the push button remaining static.

Finger pull

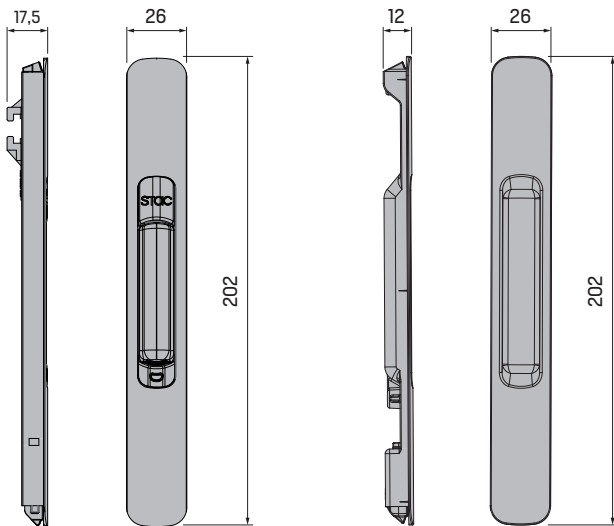
- The finger pull allow the crossing and overlapping of the sliding leaves.
- Optionally the finger pull can be fixed with screws from the inside for more security.

Cierres automontables que permiten la apertura de ventanas correderas.

- Los cierres permiten el cruce y la superposición de las hojas correderas.
- Fijación rápida al perfil presionando en la parte inferior del cierre sin necesidad de usar tornillos autorroscantes.
- Sistema de amortiguación en el gancho que permite su descenso en el momento de cerrar la hoja, permaneciendo estático el botón pulsador.

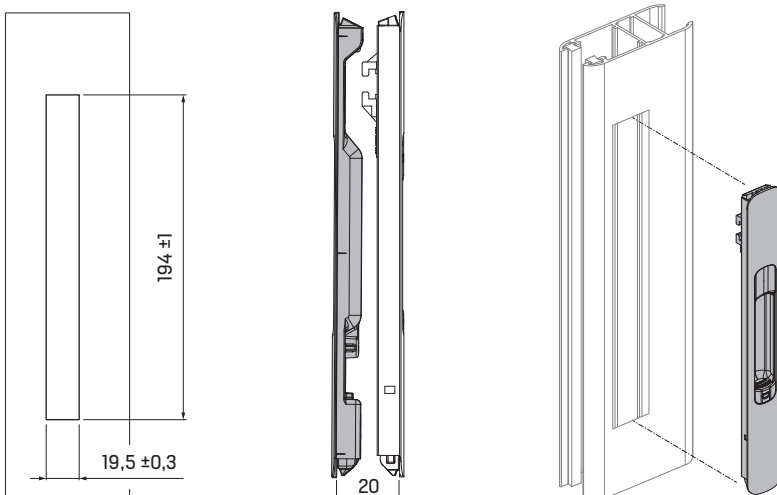
Uñero

- El uñero permite el cruce y la superposición de las hojas correderas.
- Opcionalmente el uñero puede fijarse con tornillos desde el interior para mayor seguridad.



■ MECANIZADO MACHINING
FÉNIX

■ ESPESOR MÍNIMO DE HOJA
MINIMUM SASH THICKNESS



CIERRE DE EMBUTIR AUTOMÁTICO FÉNIX FENIX AUTOMATIC RECESSED HANDLE



032000 **

40

CIERRE DE EMBUTIR MANUAL FÉNIX FENIX MANUAL RECESSED HANDLE



032000 ** C

40

UÑERO FÉNIX FENIX FINGER PULL



032100 **

50

CIERRES DE EMBUTIR FÉNIX FENIX RECESSED HANDLES



CIERRE DE EMBUTIR FÉNIX MINI FENIX MINI RECESSED HANDLE

B03300 **

40



Cierres automontables que permiten la apertura de ventanas correderas.

- Los cierres permiten el cruce y la superposición de las hojas correderas.
- Fijación rápida al perfil presionando en la parte inferior del cierre sin necesidad de usar tornillos autorroscantes.
- Alta tolerancia en el mecanizado del perfil gracias a su sistema de fijación.
- Por defecto, los cierres de embutir funcionan en modo automático pudiendo configurarse en modo manual.

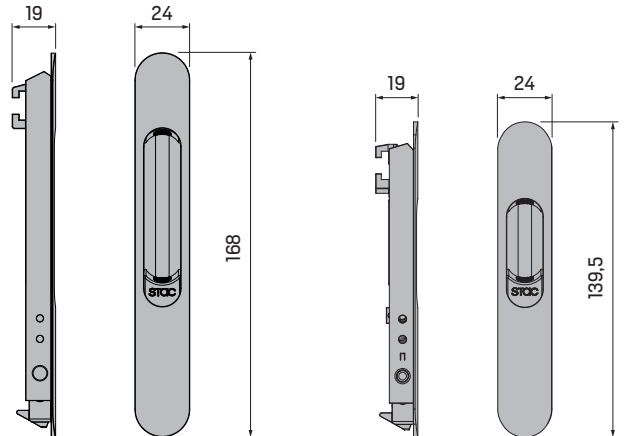
Self-assembly recessed handles that allow the opening of sliding windows.

- The recessed handles allow the crossing and overlapping of the sliding leaves.
- Quick fixing to the profile by pressing on the bottom of the handle without using self-tapping screws.
- High tolerance in the machining of the profile thanks to its fixing system.
- By default, the recessed handles work in automatic mode and can be set to manual mode.

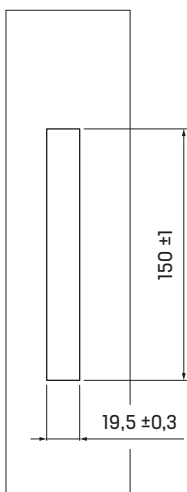
CIERRE DE EMBUTIR FÉNIX MICRO FENIX MICRO RECESSED HANDLE

035000 **

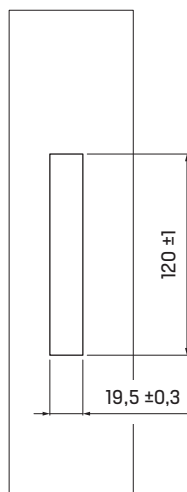
40



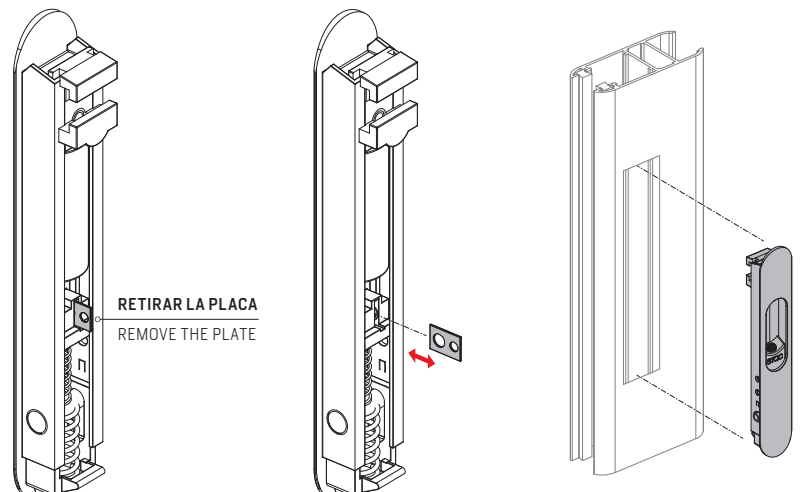
■ MECANIZADO MACHINING FÉNIX MINI



■ MECANIZADO MACHINING FÉNIX MICRO



■ CONFIGURACIÓN DEL MODO AUTOMÁTICO A MODO MANUAL SETTING THE AUTOMATIC MODE TO MANUAL MODE





Optional pull handles that allow the opening of sliding windows.

- The pull handle is always used in combination with a recessed handle.
- The pull handle is recommended for use as exterior hardware on large sliding windows.
- The fixing screws are available in different finishes depending on the finish of the pull handle.
- The pull handles offer the possibility of fixing by means of riveted nuts (not included).

Tiradores opcionales que permiten la apertura de ventanas correderas.

- El tirador se usa siempre en combinación con un cierre de embutir.
- Se recomienda el uso del tirador como herraje exterior en ventanas correderas de grandes dimensiones.
- Los tornillos de fijación están disponibles en diferentes acabados en función del acabado del tirador.
- Los tiradores ofrecen la posibilidad de fijación por medio de tuercas remachadas (no incluidas).

TIRADOR FÉNIX
FENIX PULL HANDLE



0320 **

50

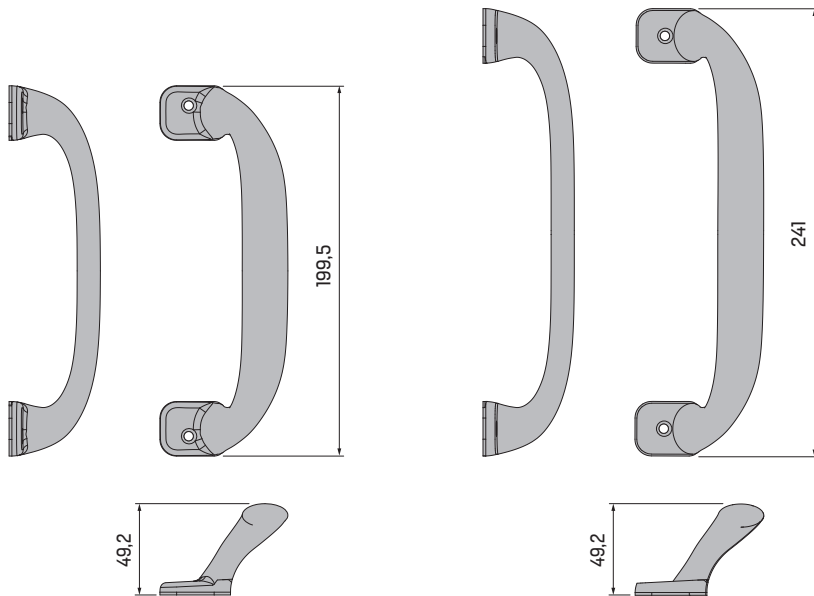


TIRADOR FÉNIX MINI
FENIX MINI PULL HANDLE

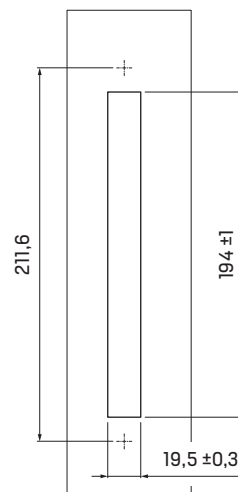


0503087 **

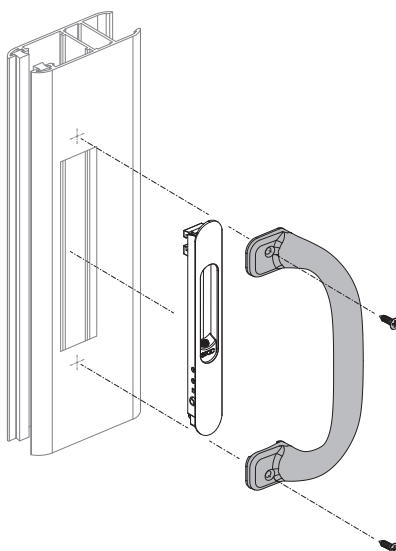
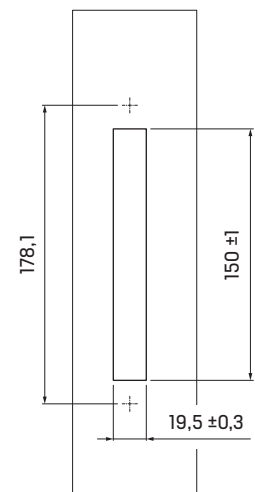
40



■ MECANIZADO MACHINING
FÉNIX



■ MECANIZADO MACHINING
FÉNIX MINI



CIERRES DE EMBUTIR DRACO

DRACO RECESSED HANDLES



CIERRES DE EMBUTIR DRACO MAX

DRACO MAX RECESSED HANDLE

031000	**	Automático Automatic
031000	** C	Manual Manuál

50

**

RAL

ANODIC

AL INX

PP

Cierres de embutir que permiten la apertura de ventanas correderas.

- Disponibles dos modelos de cierre de embutir: DRACO MAX y DRACO LINE.
- Los cierres están disponibles con configuración automática o manual.
- Los tornillos de fijación extraplano están disponibles en múltiples acabados: acero inoxidable, lacado blanco, pavonado negro o dorado.
- El gancho, el contracierre y los tornillos de fijación se suministran en función del sistema de carpintería a emplear.

Recessed handles that allow the opening of sliding windows.

- Two models are available: DRACO MAX and DRACO LINE.
- The recessed handles are available with automatic or manual configuration.
- The extra-flat fixing screws of the recessed handles are available in multiple finishes: stainless steel, white powder coated, black or gold blueing.
- The nib, the keeper and the screws are supplied according to the windows system to be used.

CIERRES DE EMBUTIR DRACO LINE

DRACO LINE RECESSED HANDLE

030000	**	Automático Automatic
030000	** C	Manual Manual

50

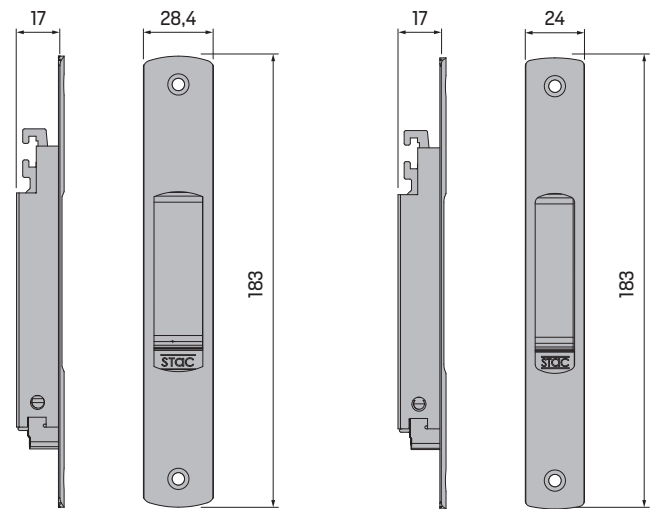
**

RAL

ANODIC

AL INX

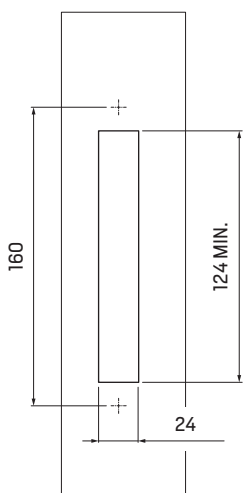
PP



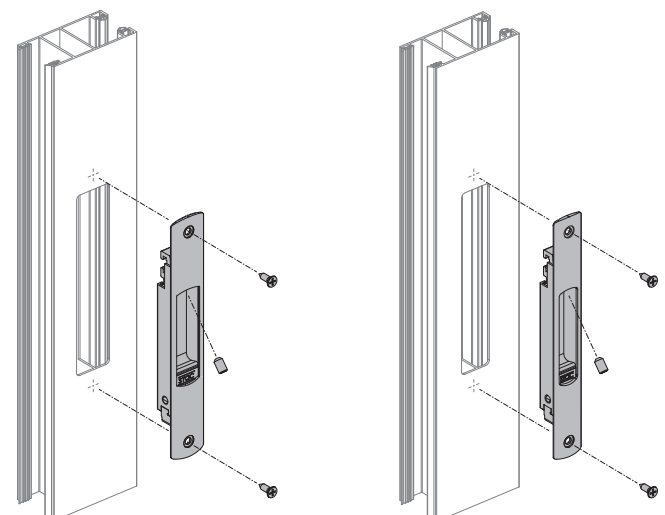
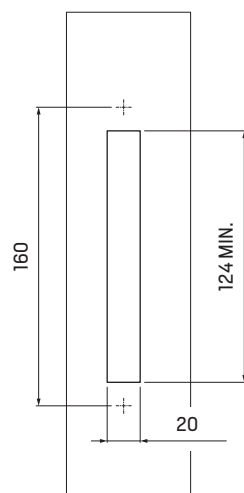
■ DRACO MAX

■ DRACO LINE

■ MECANIZADO MACHINING DRACO MAX



■ MECANIZADO MACHINING DRACO LINE





Optional pull handle that allow the opening of sliding windows.

- The pull handle is always used in combination with a recessed handle.
- The pull handle is recommended for use as exterior hardware on large sliding windows.
- The fixing screws are available in different finishes to match the DRACO recessed handles.

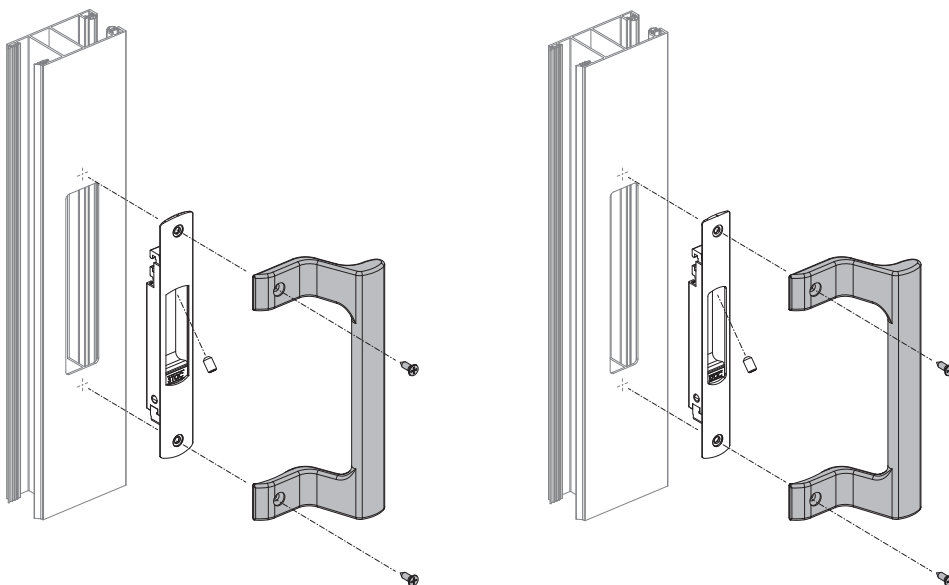
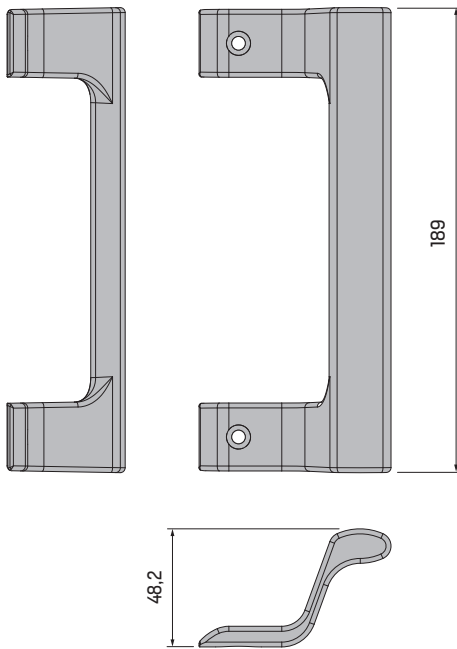
Tirador opcional que permite la apertura de ventanas correderas.

- El tirador se usa siempre en combinación con un cierre de embutir.
- Se recomienda el uso del tirador como herraje exterior en ventanas correderas de grandes dimensiones.
- Los tornillos de fijación están disponibles en diferentes acabados para combinar con los cierres de embutir DRACO.

TIRADOR DRACO
DRACO PULL HANDLE



0310 **





VENTANAS CORREDERAS PERIMETRALES

PERIMETER SLIDING WINDOWS

05034400

ZM

100



Dispositivo que permite una posición de aireación en correderas perimetrales.

Device that allows an aeration position in perimeter sliding windows.

- El dispositivo se instala sobre un cierre de embutir de acción automática.
- El dispositivo se compone de dos piezas: un gancho y un contracierre doble.
- El contracierre permite dos posiciones: posición de cierre y microventilación.
- El dispositivo cumple con todas las exigencias del Código Técnico de Edificación en cuanto a calidad del aire interior, garantizando la ventilación exigida.

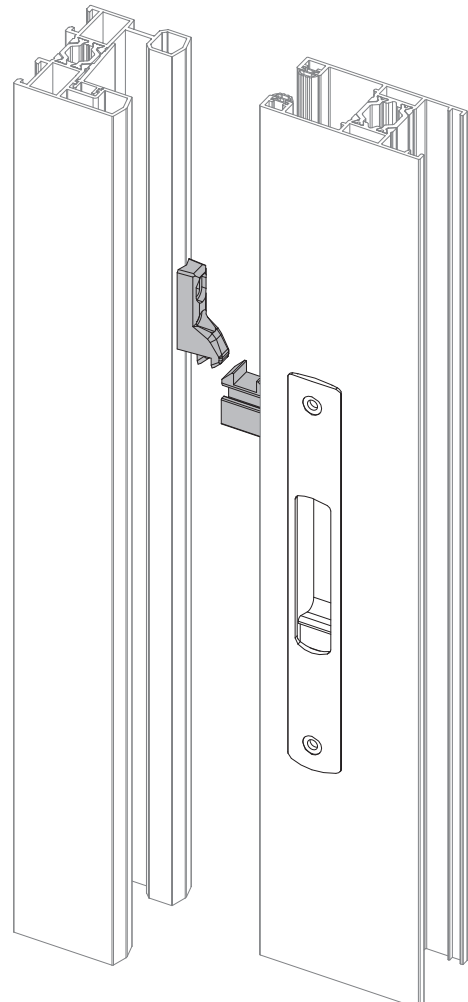
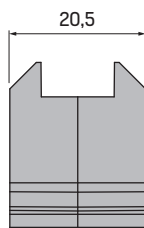
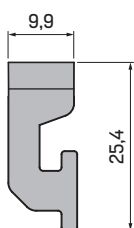
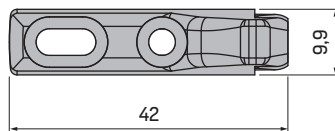
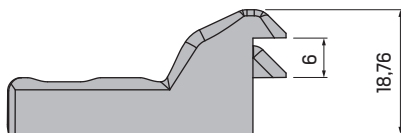
- The device is installed on a automatic-acting recessed handle.
- The device consists of two parts: a nib and a double keeper.
- The keeper allows two positions: closing position and micro-ventilation.
- The device complies with all the requirements of the Technical Building Code regarding indoor air quality, guaranteeing the required ventilation.

Ensayos (Clase 1)

Tests (Class 1)

- Permeabilidad al aire según la norma UNE-EN 12207: 2017 en posición de microapertura.
- Valores obtenidos según la norma UNE-EN 1026: 2017 realizada en organismo notificado 0370 de acuerdo con el número de informe 09 / 32302411.

- Air permeability according to the UNE-EN 12207: 2017 standard in the micro-opening position.
- Values obtained in accordance with the UNE-EN 1026: 2017 standard by notified body 0370 in accordance with report number 09 / 32302411.





MICROVENTILACIÓN PARA CORREDERAS DE CORTE RECTO

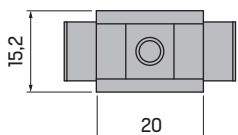
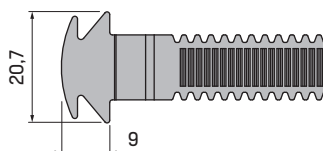
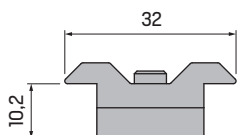
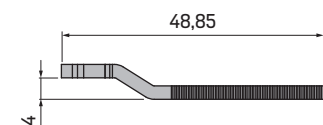
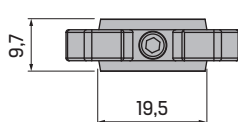
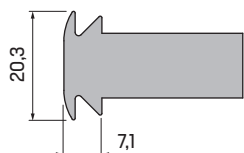
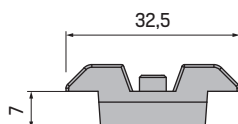
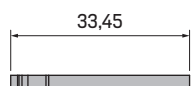
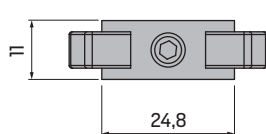
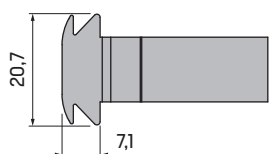
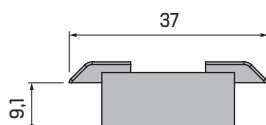
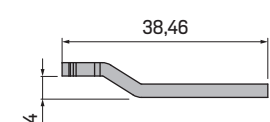
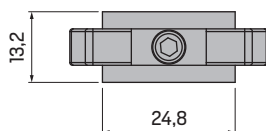
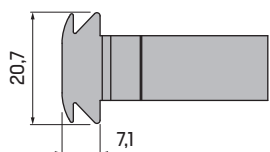
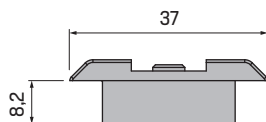
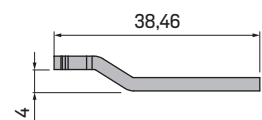
MICRO-VENTILATION FOR STRAIGHT-CUT SLIDING WINDOWS

Device that allows an aeration position on straight cut sliding windows.

- The kits for straight-cut sliding windows can be customized.
- Nibs and keepers can be combined to suit different profile series.

Dispositivo que permite una posición de aireación en correderas de corte recto.

- Los kits para ventana corredera de corte recto son personalizables.
- Ganchos y contracrietas pueden combinarse para diferentes series de perfiles.



CORTE RECTO SERIE S5000

S5000 SERIES STRAIGHT-CUT

ZM INX

05035000

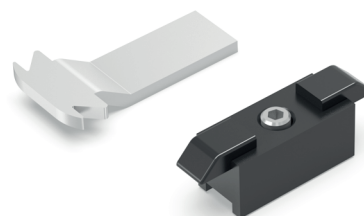


CORTE RECTO SERIE S5200

S5200 SERIES STRAIGHT-CUT

ZM INX

05035200

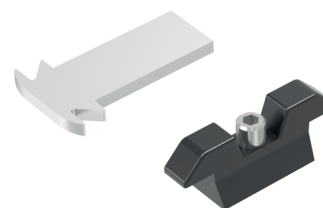


CORTE RECTO SERIE S6200

S6200 SERIES STRAIGHT-CUT

ZM INX

05036200

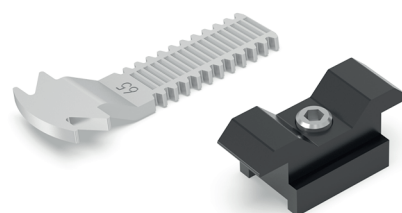


CORTE RECTO SERIE S6500

S6500 SERIES STRAIGHT-CUT

ZM INX

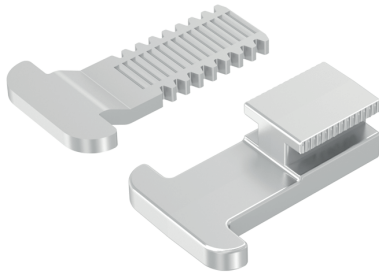
03KT6502





GANCHOS FRONTALES
FRONT NIBS

ZM INX



Los ganchos frontales en combinación con un cerradero permiten el cierre de los sistemas de ventanas corredera.

The front nibs in combination with a keeper allow the closing of the sliding window systems.

- Los ganchos son válidos para los cerreres de embutir TITÁN, FÉNIX y DRACO.
- El dentado especial permite la regulación micrométrica de los ganchos.
- Los ganchos se adaptan a diferentes series de ventanas correderas, ya sean tradicionales o perimetrales.

- The nibs are valid for the TITAN, FENIX and DRACO recessed handles.
- The special toothting allows micrometric adjustment of the nibs.
- The nibs can be adapted to different series of sliding windows, either traditional or perimeter.

REFERENCIA REFERENCE	DIMENSIONES DIMENSIONS	MV	TITÁN	FÉNIX DRACO	REFERENCIA REFERENCE	DIMENSIONES DIMENSIONS	MV	TITÁN	FÉNIX DRACO
0503073		•	•	•	03153			•	•
0503148		•	•	•	03154			•	•
0503162		•	•	•	0503170			•	•
0503172		•	•	•	0503197			•	•
03150			•	•	0503207			•	•
03151			•	•	P0503153			•	•
03152			•	•	03019				•



REFERENCIA REFERENCE	DIMENSIONES DIMENSIONS	MV	TITÁN	FÉNIX DRACO	REFERENCIA REFERENCE	DIMENSIONES DIMENSIONS	MV	TITÁN	FÉNIX DRACO
0301902				●	0503071				●
03007				●	0503072				●
03031				●	03078				●
0403048				●	0503083				●
03051				●	0503097				●
03069				●	0503098				●
03070				●	0503129				●

MV: Microventilación Micro-ventilation

FÉNIX: FÉNIX, FÉNIX MINI

DRACO: DRACO MAX, DRACO LINE

GANCHOS VERTICALES

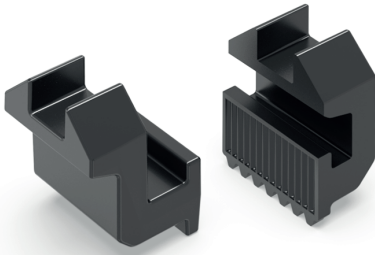
VERTICAL NIBS



GANCHOS VERTICALES

VERTICAL NIBS

ZM



Los ganchos verticales en combinación con un cerradero permiten el cierre de los sistemas de ventanas corredera.

The vertical nibs in combination with a keeper allow the closing of the sliding window systems.

- Los ganchos son válidos para los cierres de embutir TITÁN, FÉNIX y DRACO.
- El dentado especial permite la regulación métrica de los ganchos.
- Los ganchos se adaptan a diferentes series de ventanas correderas, ya sean tradicionales o perimetrales.

- The nibs are valid for the TITAN, FENIX and DRACO recessed handles.
- The special toothting allows metric adjustment of the nibs.
- The nibs can be adapted to different series of sliding windows, either traditional or perimeter.

REFERENCIA REFERENCE	DIMENSIONES DIMENSIONS		MV	TITÁN	FÉNIX DRACO
03003	 				●
03032	 		●		●
0403050	 		●		●
0503085	 				●
0503132	 				●
0403149	 			●	●

MV: Microventilación Micro-ventilation

FÉNIX: FÉNIX, FÉNIX MINI

DRACO: DRACO MAX, DRACO LINE



CERRADEROS ACANALADOS GROOVED KEEPERS

The grooved keepers in combination with a nib allow the closing of the sliding window systems.

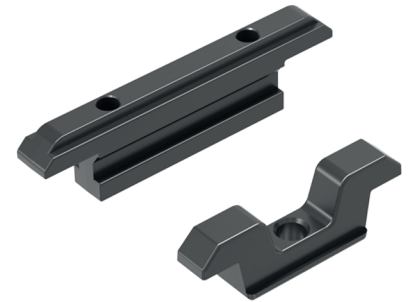
- There are two types of keepers available: grooved and overlapped.
- Adjusted to the frame to regulate with the closing nib.
- The nibs can be adapted to different series of sliding windows, either traditional or perimeter.

Los cerraderos acanalados en combinación con un gancho permiten el cierre de los sistemas de ventana corredera.

- Disponibles dos tipos de cerraderos: acanalados y superpuestos.
- Ajustados al marco para regular con el gancho de cierre.
- Los ganchos se adaptan a diferentes series de ventanas correderas, ya sean tradicionales o perimetrales.

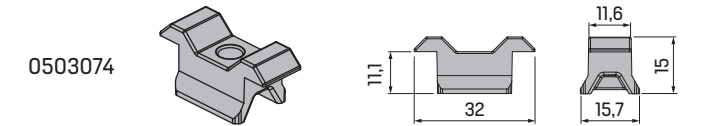
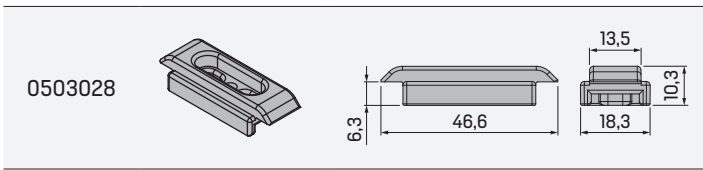
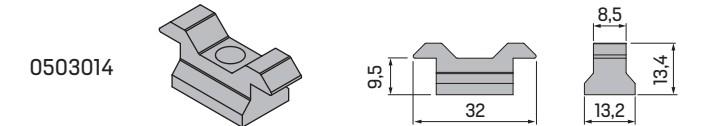
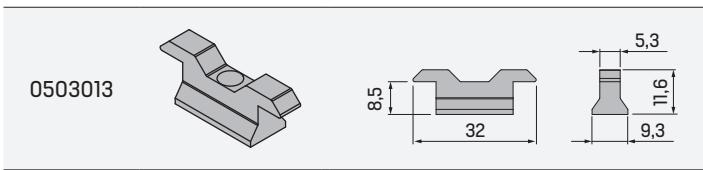
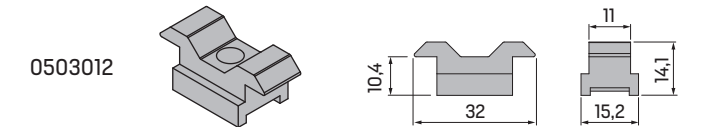
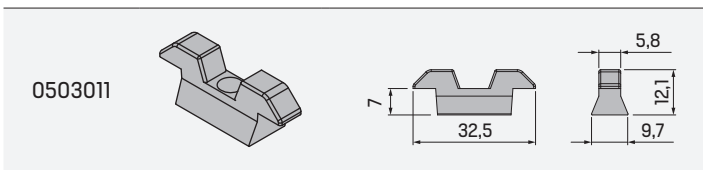
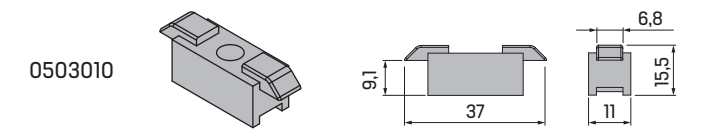
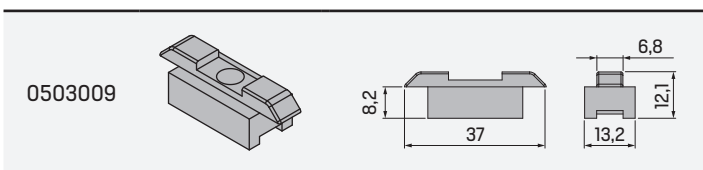
CERRADEROS ACANALADOS GROOVED KEEPERS

ZM



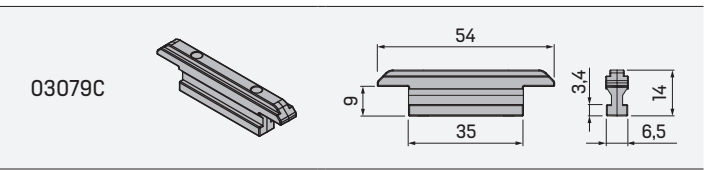
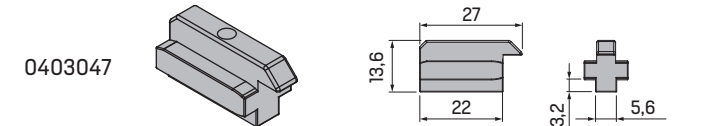
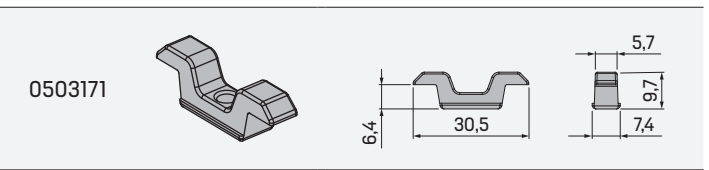
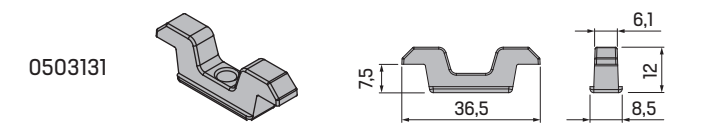
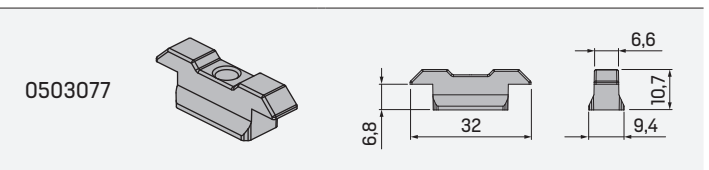
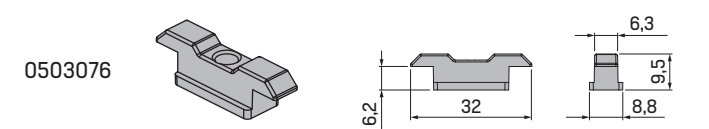
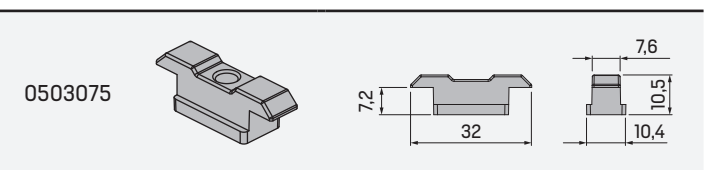
REFERENCIA
REFERENCE

DIMENSIONES
DIMENSIONS



REFERENCIA
REFERENCE

DIMENSIONES
DIMENSIONS



Las referencias incluyen tornillería
References include screws

CERRADEROS SUPERPUESTOS

OVERLAPPED KEEPERS



CERRADEROS SUPERPUESTOS

OVERLAPPED KEEPERS

ZM



Los cerraderos acanalados en combinación con un gancho permiten el cierre de los sistemas de ventana corredera.

The grooved keepers in combination with a nib allow the closing of the sliding window systems.

- Disponibles dos tipos de cerraderos: acanalados y superpuestos.
- Ajustados al marco para regular con el gancho de cierre.
- Los ganchos se adaptan a diferentes series de ventanas correderas, ya sean tradicionales o perimetrales.

- There are two types of keepers available: grooved and overlapped.
- Adjusted to the frame to regulate with the closing nib.
- The nibs can be adapted to different series of sliding windows, either traditional or perimeter.

REFERENCIA
REFERENCE

DIMENSIONES
DIMENSIONS

0503004		
0503086		
0503198		
0509106		
0403030		
09107		



The LSPLUG adapter allows the use of the bogies that incorporate the lift & slide systems by adapting the profiles of lift systems as traditional sliding systems.

- High load capacity: 2 bogies can hold up to 300 / 400 kg per sash.
- The + 2.5 mm height adjustment is accessible and independent.
- The LSPLUG adapter is only suitable for profiles with a 22 mm groove.
- The reference 237009 includes centring shims for 22 mm grooves.
- Treated zamak components to withstand up to 480 hours in a saline mist chamber (UNE-EN 1670: 2007).

El adaptador LSPLUG permite utilizar los carros de los sistemas lift & slide adaptando los perfiles de sistemas elevables como sistemas de corredera tradicional.

- Alta capacidad de carga: 2 carros soportan hasta 300 / 400 kg por hoja.
- La regulación de + 2,5 mm en altura es accesible e independiente.
- El adaptador LSPLUG es solo válido para perfiles con canal de 22 mm.
- La ref. 237009 incluye calzos centradore para canales de 22 mm.
- Piezas de zamak tratadas para soportar hasta 480 horas en cámara de niebla salina (UNE-EN 1670: 2007).

ADAPTADOR LSPLUG
LSPLUG ADAPTER

ZM AC

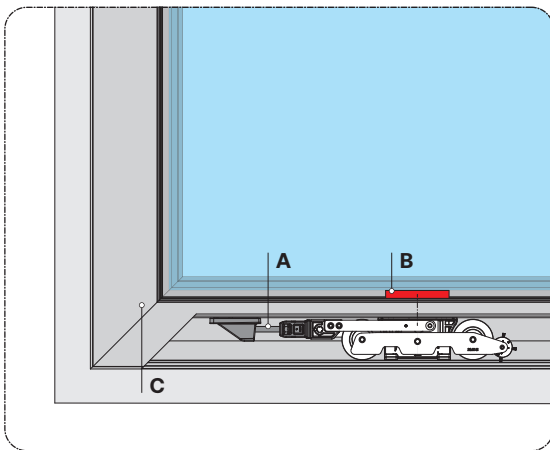
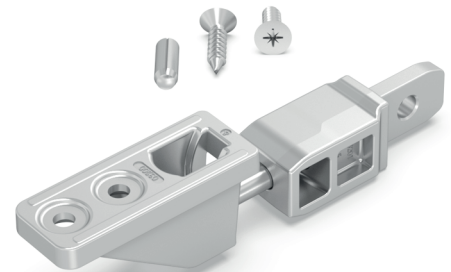


Elevable LS400
LS400 Lift & Slide

237008

Elevable LS200
LS200 Lift & Slide

237009

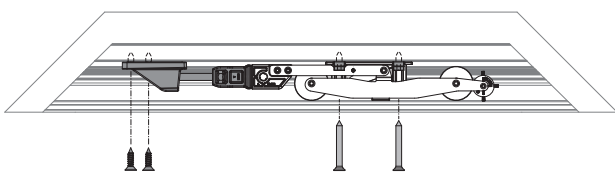


A Antes de fijar el dispositivo LSPLUG al perfil de hoja asegúrese de que el tornillo (A) se encuentra en tensión. Before fixing the LSPLUG device to the sash profile, make sure that the screw (A) is in tension.

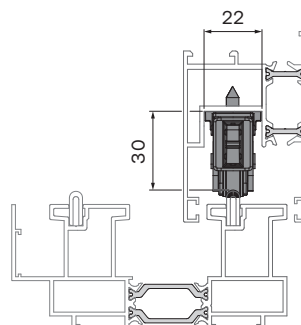
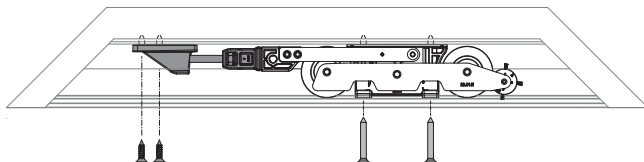
B A partir de 200 kg de peso de hoja el calzo del vidrio se posicionará centrado con el carro. From 200 kg sash weight the glass shim will be positioned centrally with the bogie.

C Deje la distancia necesaria para evitar la interferencia de los tornillos con la escuadra. Leave space enough to avoid interference between the screws and the corner joint.

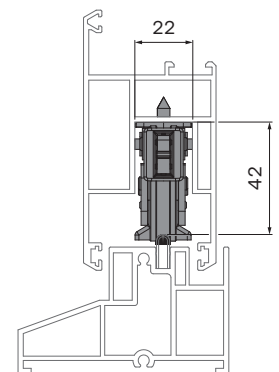
237009 LIFT & SLIDE LS200



2370008 LIFT & SLIDE LS400

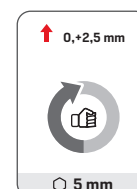
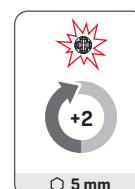
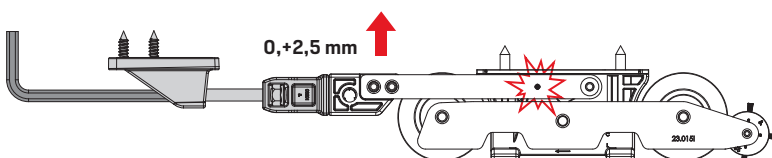


CANAL GROOVE LS200



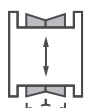
CANAL GROOVE LS400

■ REGULACIÓN ADJUSTMENT



hl bogies

Carros para altas cargas
High load bogies



Regulación $\pm 2,3$ mm
 ± 2.3 mm adjustment



200 kg por hoja
200 kg per sash



2 ruedas
Two wheels



Rodamientos de agujas
Needle roller bearings

Los sistemas de ventana corredera están experimentando una evolución notable en cuanto a sus prestaciones y confort de uso. Esto implica perfiles con amplias roturas de puente térmico y vidrios de espesores considerables. Como resultado de todo ello, las dimensiones de los perfiles han crecido de forma considerable, haciendo evolucionar los herrajes encargados de darles vida.

Los carros **HL BOGIES** destacan principalmente por ser adaptables a todo tipo de sistemas de ventana corredera, permitir regulación en altura y soportar cargas de hasta 200 kg por hoja.

» Adaptabilidad

Los carros están disponibles en 2 tamaños diferentes para permitir distinto ancho de rueda y ser usados en cualquier tipología de rail. La banda de rodadura está fabricada en POM [poliacetal] garantizando de esta forma su durabilidad y evitando el deterioro y desgaste de ruedas y rail.

» Basculamiento

Los carros fallan principalmente debido al deterioro que sufren los rodamientos de las ruedas. Esto se debe al mayor esfuerzo que soportan unas ruedas en relación a las otras, es decir, el peso sobre cada rueda no está equilibrado.

El diseño de los carros HL se ha desarrollado con la premisa de equilibrar la carga que soporta cada rueda mediante un sistema de balancín y alargar así su vida útil.

» Regulaciones efectivas

Si se requiere durante la instalación de la ventana, es posible realizar la regulación en altura de los carros.

Over recent years, the sliding window has undergone a notable evolution in specification and ease of use. This results in profiles with large thermal breaks and considerably thicker glass. As a result of this, the dimensions of the profiles have increased greatly, meaning that the hardware which brings them windows to life has also had to evolve.

The HL BOGIES stand out for the fact that they can adapt to all types of sliding window system, they are height-adjustable and can bear loads up to 200 kg per sash.

» Adaptability

The bogies are available in 2 different sizes to allow distinct wheel widths and thus be usable in any rail system. The runner is manufactured in POM [polyoxomethylene] which guarantees its durability and avoids wear of the wheel and rail.

» Tilting

Mainly, the bogies for sliding windows fail due to wear of the wheel bearings. This is due to the high forces that some wheels bear compared to others, i.e. the weight is not evenly distributed to all wheels.

The design of the HL bogies has been developed with the premise of balancing the load which each wheel bears via a novel rocker system which increases lifetime expectancy.

» Effective adjustment

If required during the installation of the window, it is possible to adjust the height of the bogies directly.



High load tilting bogies adaptable to different sliding window systems.

- The HL bogies can carry loads of up to 200 kg per sash and are height adjustable up to ± 2.3 mm.
- HL bogies are easily adaptable to different wheel geometries.
- Rocker arm system to balance the load on each wheel and extend its life.
- The bearings are needle roller bearings, which guarantees rolling quality at high loads.
- Treated zamak components to withstand up to 480 hours in a saline mist chamber (UNE-EN 1670: 2007).

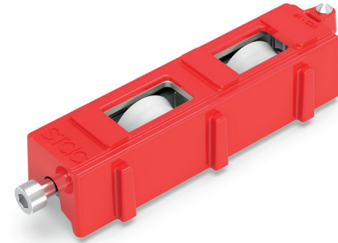
Carros basculantes de altas cargas adaptables a diferentes sistemas de corredera.

- Los carros HL soportan cargas de hasta 200 kg por hoja y admiten regulación en altura de hasta $\pm 2,3$ mm.
- Los carros HL son adaptables a distintas geometrías de rueda.
- Sistema de balancín que equilibra la carga de cada rueda y alarga su vida útil.
- Los rodamientos son de agujas, lo que garantiza la calidad de la rodadura con cargas elevadas.
- Piezas de zamak tratadas para soportar hasta 480 horas en cámara de niebla salina (UNE-EN 1670: 2007).

CARRO HL 960101A
960101A BOGIE



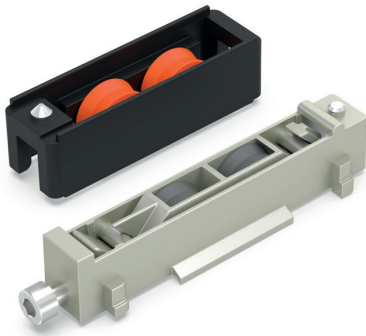
960101A



REFERENCIA REFERENCE	GEOMETRÍA RAIL TRACK GEOMETRY	RUEDAS WHEELS	DIMENSIONES DE LOS CARROS BOGIE DIMENSIONS		REGULACIONES (mínima / máxima) ADJUSTMENTS (minimum / maximum)	
960101A	 4,3 / 143°	POM	 28,5 22,1 36,1	 126,3	 30,9	 28,6 33,2
960202B	 150°	POM	 20,9 13,9 24,7	 114,5	 26,8	 24,5 29,1
960203C	 150°	POM	 20,4 11,8 24,9	 115,6	 24,6	 22,3 26,9
960204D	 R25	POM	 19,3 99 21,9	 117,3	 40,6	 38,3 42,9
960305AX	 R25	POM	 33,3 40,9	 102,4	 21,9	 19,6 24,2
960402	 150°	POM	 20,4 20,5	 123,3	 22,8	 20,5 25,1
960406	 150°	INX	 20,4 20,5	 123,3	 22,8	 20,5 25,1
960405XA	 R25	POM	 22 20,5	 123,3	 24,8	 22,5 27,1



CARROS PARA VENTANAS CORREDERAS
SLIDING WINDOW BOGIES



Los carros permiten a la hoja de la ventana corredera deslizarse de manera fluida y sin tirones sobre el carril de marco.

The bogies allow the sash of the sliding window to slide smoothly and without jerks on the frame rail.

- Regulación micrométrica que permite mover la hoja en sentido vertical.
- La regulación es posible con la hoja de la ventana ya instalada.
- Los carros disponen de una amplio rango de capacidad de carga.

- Micrometric adjustment that allows the sash to be moved vertically.
- The adjustment is possible with the window sash already installed.
- The bogies have a wide range of load capacity.

» **CARACTERÍSTICAS** CHARACTERISTICS



PESO MÁXIMO POR HOJA
MAXIMUM WEIGHT PER SASH



REGULACIÓN EN ALTURA
HEIGHT ADJUSTMENT



CARRO CON 1 RUEDA
BOGIE WITH SINGLE WHEEL



CARRO CON 2 RUEDAS
BOGIE WITH DOUBLE WHEEL

» **RODAMIENTO** BEARING



RODAMIENTO DE BOLAS
BALL BEARING



RODAMIENTO DE DOBLE BOLA
DOUBLE BALL BEARING



RODAMIENTO DE AGUJAS
PIN BEARING



RODAMIENTO SIMPLE
SINGLE BEARING

» **GEOMETRÍA DE MARCO** FRAME GEOMETRY



EN FORMA DE V
IN A V SHAPE



EN FORMA DE V PLANA
IN A FLAT V SHAPE



EN FORMA DE U
IN A U SHAPE

» **MATERIALES** MATERIALS

AL

ALUMINIO
ALUMINIUM

ZM

ZAMAK
ZAMAK

AC

ACERO
STEEL

INX

ACERO INOXIDABLE
STAINLESS STEEL

PA

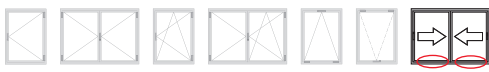
POLIAMIDA
POLYAMIDE

PE

POLIETILENO
POLYETHYLENE

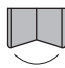




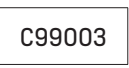
PP

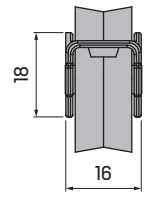
POLIPROPILENO
POLYPROPYLENE



PA

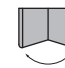




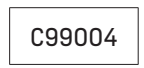
CARRO C99003
C99003 BOGIE

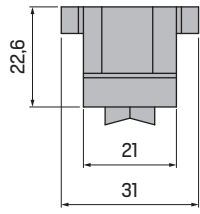
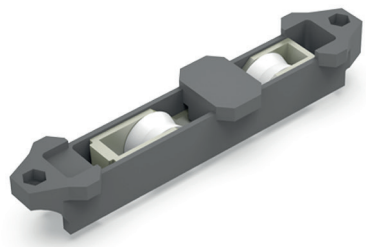
 160°
  360 u.
  X
  MAX 30 kg
 
 C99003



PA ZM

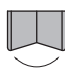



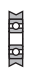

CARRO C99004
C99004 BOGIE

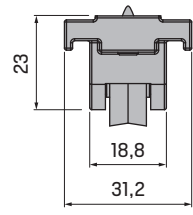
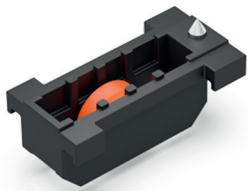
 150°
  120 u.
  ± 2,5 mm
  MAX 50 kg
 
 C99004



PA

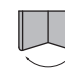




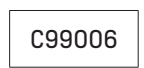
CARRO C99005
C99005 BOGIE

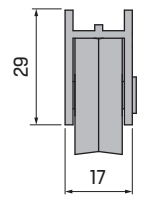
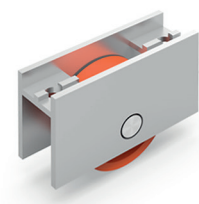
 160°
  480 u.
  ± 1 mm
  MAX 30 kg
 
 C99005



AL

CARRO C99006
C99006 BOGIE

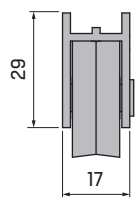
 166°
  340 u.
  X
  MAX 120 kg
 
 C99006



AL






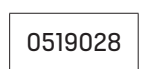
CARRO C99007
C99007 BOGIE


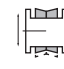



 166°
  180 u.
  X
  MAX 200 kg
 
 C99007

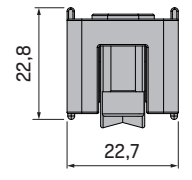


PE

CARRO S2000
S2000 BOGIE

 150°
  250 u.
  ± 1,5 mm
  MAX 20 kg
 
 0519028

 250 u.
  ± 1,5 mm
  MAX 40 kg
 
 0509028



CARROS PARA VENTANAS CORREDERAS

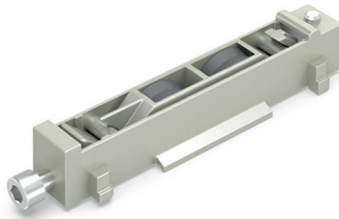
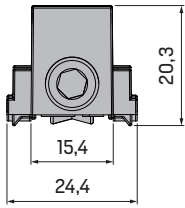
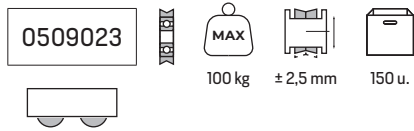
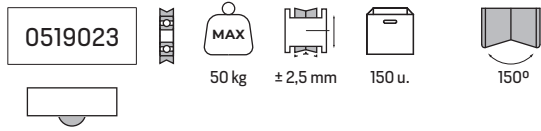
SLIDING WINDOW BOGIES



CARRO S2000

S2000 BOGIE

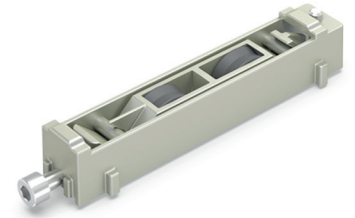
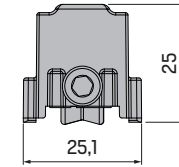
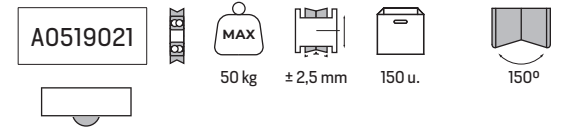
ZM



CARRO S4200

S4200 BOGIE

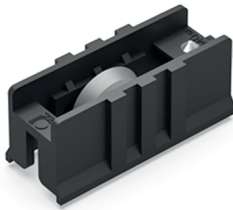
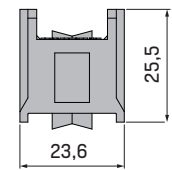
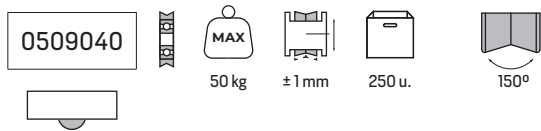
ZM



CARRO S70P

S70P BOGIE

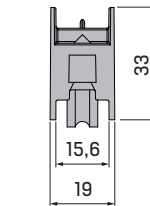
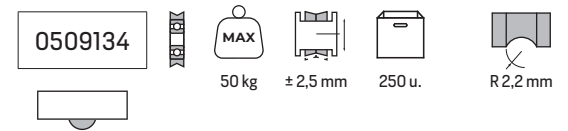
PA



CARRO S70 S92

S70 S92 BOGIE

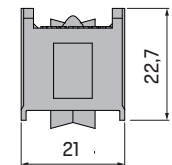
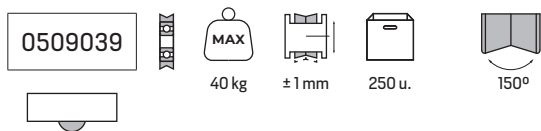
PE



CARRO S60P

S60P BOGIE

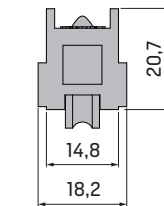
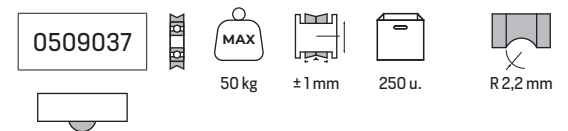
PP



CARRO S62

S62 BOGIE

PA

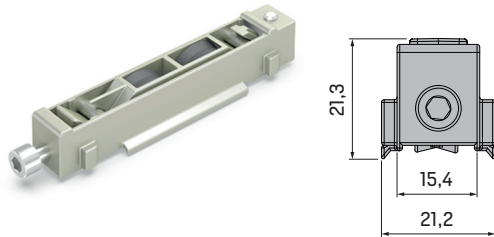




ZM **CARRO S5000 S2000 HR**
S5000 S2000 HR BOGIE

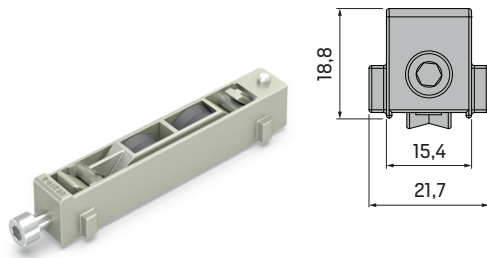
150° 150 u. ± 2,5 mm 50 kg **MAX** **0509122**

150 u. ± 2,5 mm **MAX** **0509022**



ZM **CARRO S5000 G90**
S5000 G90 BOGIE

150° 150 u. ± 2,5 mm 50 kg **MAX** **0519022**



PE **CARRO S5000 S5200**
S5000 S5200 BOGIE

150° 250 u. ± 1,5 mm 20 kg **MAX** **0509002**

250 u. ± 1,5 mm **MAX** **0509001**



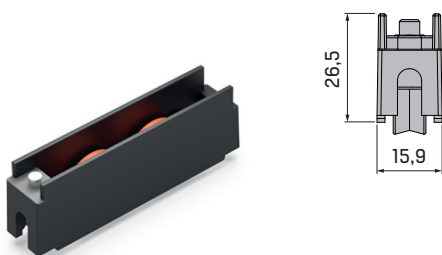
ZM **CARRO S6500**
S6500 BOGIE

R 5 mm 100 u. ± 2,5 mm 50 kg **MAX** **0509024**



PA **CARRO S6200**
S6200 BOGIE

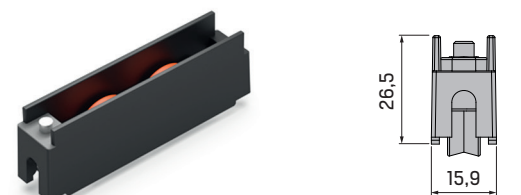
150° 250 u. ± 1,5 mm 40 kg **MAX** **0509109**



PA **CARRO S6200**
S6200 BOGIE

150° 250 u. ± 1,5 mm 10 kg **MAX** **0519019**

250 u. ± 1,5 mm **MAX** **051009**





CONSIDERACIONES IMPORTANTES

IMPORTANT CONSIDERATIONS

Bajo pedido desarrollamos para nuestros clientes todo el accesorio para sistemas de ventana corredera.

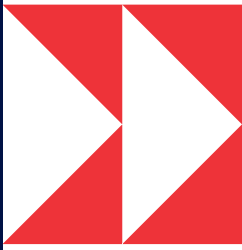
Si no ha encontrado lo que busca, póngase en contacto con nosotros y estudiaremos una solución adaptada a sus necesidades.

info@stac.es

On request, we develop all accessories for sliding window systems for our customers.

If you have not found what are you looking for in this catalogue, please contact us and we will study a solution adapted to your needs.

info@stac.es



15

ESCUADRAS CORNER JOINTS

- 308 **Escuadras mecanizadas**
Machined corner joints
- 309 **Escuadras estampadas**
Pressed corner joints
- 310 **Escuadras inyectadas de alineamiento**
Die cast alignment corner joints
- 311 **Otras escuadras de alineamiento**
Other alignment corner joints

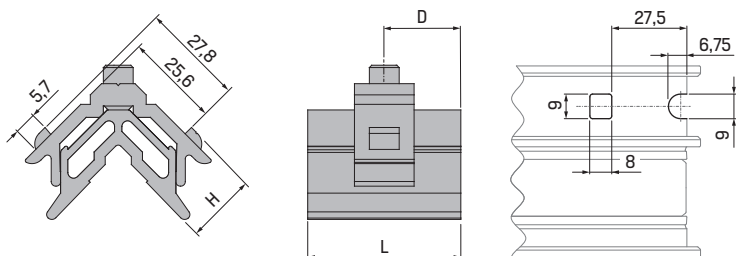
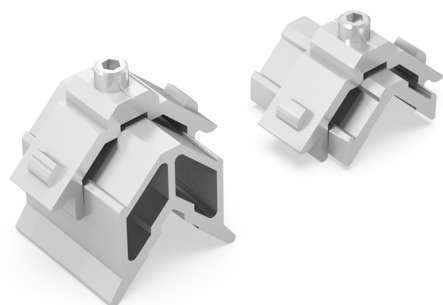


ESCUADRAS MECANIZADAS

MACHINED CORNER JOINTS

ESCUADRAS MECANIZADAS

MACHINED CORNER JOINTS



Escuadras mecanizadas para ensamblar perfiles de hoja y de marco.

- Escuadras mecanizadas de tetón es-triado y fresado que garantizan mejor precisión durante el apriete del inglete.
- Posicionamiento del elemento superior dependiendo del sistema y serie. Esto la convierte en versátil, ya que puede desplazarse sirviendo para otra serie distinta. Este desplazamiento permite absorber posibles irregularidades en el troquelado del perfil.

Machined corner joints for sash and frame profile assembly.

- Machined corner joints with grooved and milled pins that guarantee better precision when tightening the miter.
- Positioning of the upper element depending on the system and series. This makes it versatile, as it can be moved to serve a different series. This displacement allows the absorption of possible irregularities in the die-cutting of the profile.

» ESCUADRAS MECANIZADAS MACHINED CORNER JOINTS

REF.	H	L	D	
A02M1113C45	12	10,8	CENT.	300
02M2513C54	12	24	CENT.	250
02M1914C47	13,65	19	CENT.	400
02M1914D48	13,65	19	13,6	250
02M2014C50	13,65	19,4	CENT.	350
02M2214C06	13,65	21,6	CENT.	350
02M2614C09	13,65	24,9	CENT.	400
02M2614D40	13,65	24,9	10,7	250
02M2814D36	13,65	27,5	15	-
02M2914C32	13,65	28,6	CENT.	250
02M3014D35	13,65	29,8	12,5	250
02M3714D14	13,65	36,85	15	250
02M4114D21	13,65	41	15	250
02M4214D24	13,65	41,5	15	250
A02M4214C46	13,65	41,5	CENT.	300
02M4016D55	15,8	39,7	15	200
02M2516D38	15,8	24,7	16	350
02M1316C53	15,9	12,1	CENT.	250
02M3718D15	17,6	37	15	200
02M3818D18	17,6	37,2	16	250
02M4218D25	17,6	41,5	15	200
02M1120C43	19,2	10,8	CENT.	250
02M2020C49	19,2	19	CENT.	200
02M2620D31	19,2	24,7	16	200

REF.	H	L	D	
02M2520D39	19,2	25	16	250
02M4220C26	19,2	41,1	CENT.	-
A02M1724C52	23,8	16,3	CENT.	250
02M2626C10	25,2	24,7	CENT.	200
02M3826D19	25,2	37,5	16	125
02M1730C51	30	16,3	CENT.	250
02M1131C42	30,9	10,8	CENT.	250
02M1531C54	30,9	14,3	CENT.	250
02M2231C07	30,9	21,8	CENT.	175
02M2531D37	30,9	24,7	16	150
02M2631C11	30,9	24,7	CENT.	150
02M2632D30	30,9	24,7	16	125
02M3231C13	30,9	31,5	CENT.	150
02M3731D16	30,9	36	15	225
02M4231D27	30,9	41	15	175
02M2235D08	33,2	22	15	-
02M2636D12	35,2	25,6	11	125
02M3736D17	35,2	36	15	175
02M4236D28	35,2	40,8	15	175
02M0839C48	39,2	7,8	-	250
02M1141C44	39,2	10,8	CENT.	250
02M3840D20	39,2	37,5	15	150
02M4142C23	41,2	40,5	CENT.	250

CENT. = CENTRADO CENTRED

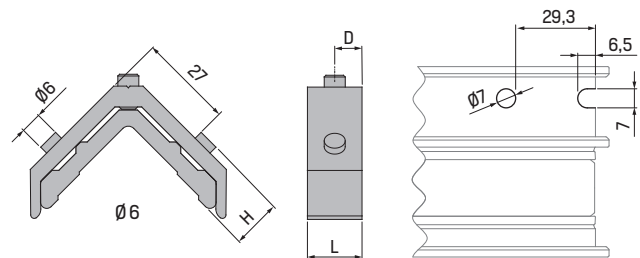
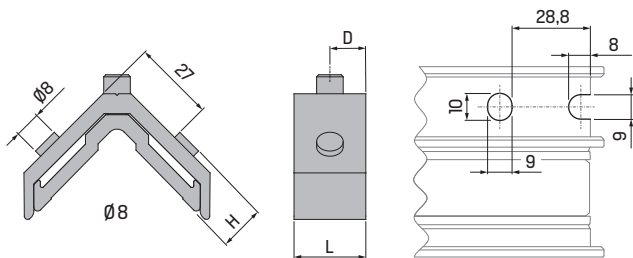
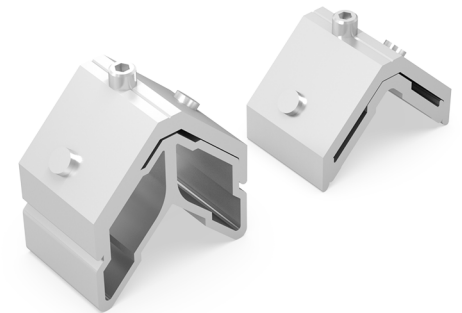
Pressed corner joints for sash and frame profile assembly.

- Blocking pressed corner joints with rounded tits that guarantee better precision when tightening the miter.
- Upper and lower elements cut to the same cutting width.


Escuadras estampadas para ensamblar perfiles de hoja y de marco.


- Escuadras de bloqueo estampadas con tetones redondos que garantizan mejor precisión durante el apriete del inglete.
- Elementos superior e inferior cortados al mismo ancho de corte.

ESCUADRAS ESTAMPADAS
PRESSED CORNER JOINTS




» ESCUADRAS ESTAMPADAS Ø8 Ø8 PRESSED CORNER JOINTS


REF.	H	L	D	
14221401	13,6	21,6	CENT.	250
14251403	13,6	24,7	CENT.	250
14271415	13,6	27	12	-
14291416	13,6	28,4	10,5	200
14301417	13,6	29,8	12,5	250
14311418	13,6	30,4	CENT.	250
14371402	13,6	36,6	15	250
14361427	13,6	37	CENT.	-
14411419	13,6	41	15	-
14421404	13,6	41,5	15	250
14371820	17,3	37	15	250
14371821	17,3	37	16	-
14421822	17,3	41,5	15	150
14412023	19,2	41	CENT.	-
14252624	25,2	24,7	CENT.	200
14372625	25,2	37	16	-

REF.	H	L	D	
14223105	29,2	21,6	CENT.	150
14253006	29,2	24,7	CENT.	150
14303029	29,2	30,5	CENT.	250
14323026	29,2	31,9	CENT.	200
14363028	29,2	35,9	CENT.	200
14373007	29,2	36,6	15	200
14413008	29,2	41	15	200
14223409	33,2	21,8	15	-
14233610	35,2	25,8	11	100
14363630	35,3	35,9	CENT.	175
14363611	35,3	36,6	15	-
14423612	35,3	41,5	15	150
14384013	39,2	37,5	15	150
14414214	41	40,5	CENT.	-
14454231	41,5	44,6	CENT.	100

CENT. = CENTRADO CENTRED

» ESCUADRAS ESTAMPADAS Ø6 Ø6 PRESSED CORNER JOINTS

REF.	H	L	D	
02E2514C39	14,1	25	CENT.	-
02E1614C29	14,2	15,6	CENT.	-
02E2014C33	14,2	19,2	CENT.	250
02E1118C42	17,5	11,5	CENT.	250
02E1218C02	17,5	12,3	CENT.	250

REF.	H	L	D	
02E1822C40	21,5	17,8	CENT.	-
02E4124D37	23,5	41	10	180
02E1836C41	35,5	17,4	CENT.	-
02E2638C38	37,5	26	CENT.	-

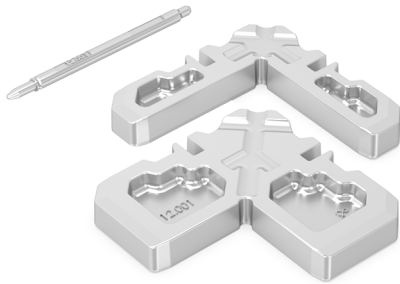
CENT. = CENTRADO CENTRED

ESCUADRAS INYECTADAS DE ALINEAMIENTO

DIE CAST ALIGNMENT CORNER JOINTS

ESCUADRAS INYECTADAS

DIE CAST CORNER JOINTS



Escuadras para el alineamiento de los perfiles de hoja y marco.

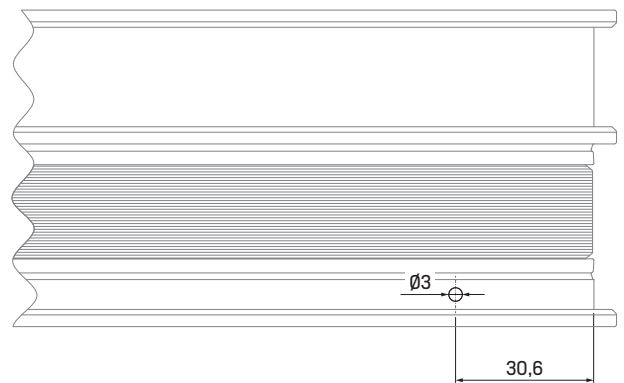
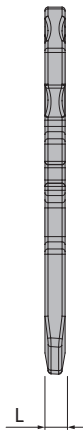
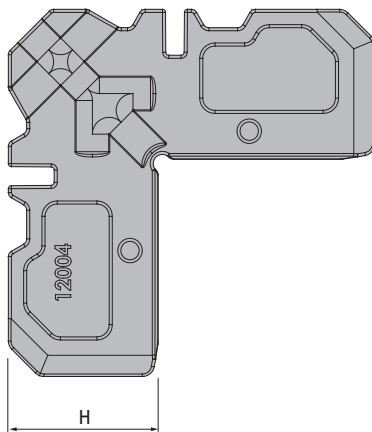
Corner joints for sash and frame profile alignment.

- Las escuadras de alineación tipo “fuji” tienen función de apriete.
- Las escuadras de expansión lateral están provistas de tornillo de anclaje.


- The “fuji” type alignment corner joints are for tightening.
- The side expansion corner joints are fitted with an anchor screw.

ESCUADRA TIPO BALA BULLET TYPE CORNER JOINT

BALA BULLET



» ESCUADRAS INYECTADAS DIE CAST CORNER JOINTS

REF.	H	L	TIPO TYPE	
12002	15,4	9,2	BALA BULLET	300
12004	24,5	3,3	BALA BULLET	500
12001	30,2	9	BALA BULLET	200
12005	39,1	4	BALA BULLET	350

BALA BULLET

A12003	Ø3 x 8,8 mm de cabeza / of head	1000
--------	---------------------------------	------

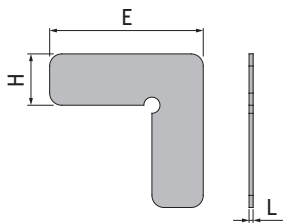
Corner joints for sash and frame profile alignment.

- The brackets allow the perfect alignment of both the sash and the frame profiles.

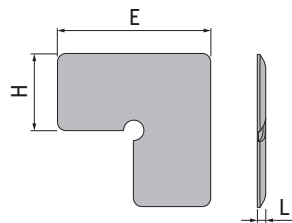
Escuadras para el alineamiento de los perfiles de hoja y marco.

- Las escuadras permiten el perfecto alineamiento tanto de los perfiles de hoja como de marco.

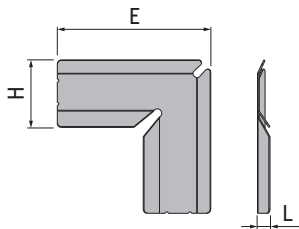
ESCUADRAS PLANAS
FLAT CORNER JOINTS



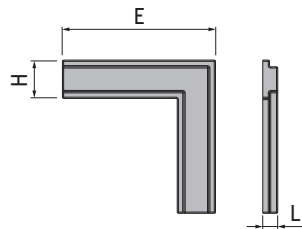
ESCUADRAS EMBUTIDAS
RECESSED CORNER JOINTS



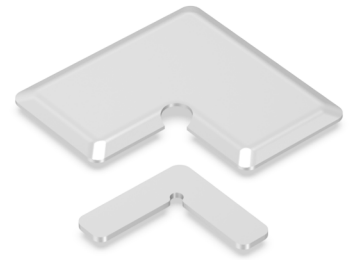
ESCUADRAS PLEGADAS
FOLDED CORNER JOINTS



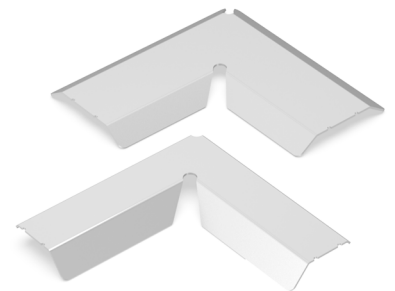
OTRAS ESCUADRAS
OTHER CORNER JOINTS




ESCUADRAS PLANAS Y EMBUTIDAS
FLAT AND RECESSED CORNER JOINTS




ESCUADRAS PLEGADAS
FOLDED CORNER JOINTS



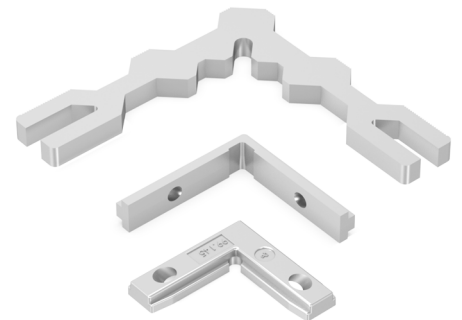
» **ESCUADRAS PLANAS, EMBUTIDAS Y PLEGADAS** FLAT, RECESSED & FOLDED CORNER JOINTS

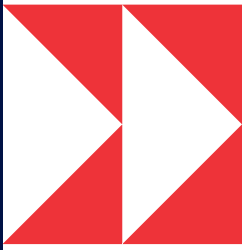
REF.	H	L	E	TIPO TYPE	
A99018	7,2	1,2	25,3	PLANA FLAT	Inx 3000
0599868	7,3	0,8	25,3	PLANA FLAT	Inx -
A99019	12,7	1	38	PLANA FLAT	Inx 3000
A99020	14,7	1,1	39,2	EMBUTIDA RECESSED	Inx 1000
09999062	17	5,9	49,62	PLEGADA FOLDED	Inx 250
A99021	22,7	2,3	45,2	EMBUTIDA RECESSED	Inx 2000
09999061	23,14	4,3	52,59	PLEGADA FOLDED	Inx 250
99068	23,8	5	52,87	PLEGADA FOLDED	Inx 1500
99017	25,6	2,2	45,2	EMBUTIDA RECESSED	Inx -
09999049	26,25	4,1	53,27	PLEGADA FOLDED	Inx 250

» **OTRAS ESCUADRAS** OTHER CORNER JOINTS

REF.	H	L	E	TIPO TYPE	
99027	6,25	2,45	25	ALINEAMIENTO ALIGNMENT	PA 5000
0599089	7,25	4,05	34,05	ALINEAMIENTO ALIGNMENT	ZM 350
0599145	8,8	3,8	29,7	ALINEAMIENTO ALIGNMENT	ZM 500
99137	13,7	5,1	65	ENSAMBLADA ASSEMBLED	AL 500
99127	13,7	22	65	ENSAMBLADA ASSEMBLED	AL -
99126	13,7	25,2	65	ENSAMBLADA ASSEMBLED	AL -
99004	17,3	3	50	SOLAPADA OVERLAPPED	PA 2000
09999055	29	3,05	59	SOLAPADA OVERLAPPED	PA 800

OTRAS ESCUADRAS
OTHER CORNER JOINTS





16

MÁS PRODUCTOS MORE PRODUCTS

- 314 **Topes de zanca**
Transom joints
- 315 **Inyección de plástico**
Plastic injection moulding
- 316 **Fallebas de Canal Europeo**
Euro Groove transmission rods
- 317 **Plantillas de mecanizado**
Machining templates



TOPES DE ZANCA TRANSOM JOINTS

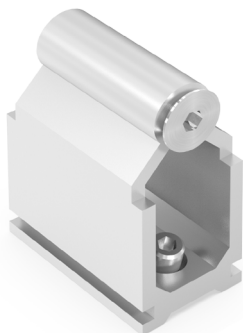
TOPES DE ZANCA TRANSOM JOINTS

04001

04005

04006

AL INX



Mecanismos que permiten el ensamblaje de las zancas de ventanas y puertas.

- Los topes de zanca son válidos para series de perfil con Canal Europeo.
- Los topes de zanca se suministran con tornillos.

Mechanisms that allow the assembly of window and door transoms.

- The transom joints are valid for Euro Groove profile series.
- The transom joints are supplied with screws.

» TOPES DE ZANCA TRANSOM JOINTS

REF.	DIMENSIONES DIMENSIONS		
04001			250
04005			250
04006			250

Plastic injected products with top quality materials that complement other STAC products.

- Clip made of PA6 polyamide that allows the glazing bead to be attached.
- The deflectors are valid for 30 x 5 mm machining for profile series with Euro Groove.

Productos inyectados en plástico con materiales de máxima calidad que complementan otros productos STAC.

- Grapa fabricada en poliamida PA6 que permite la sujeción del junquillo.
- Los deflectores son válidos para cajeados de 30 x 5 mm para series de perfil con Canal Europeo.

» **TAPAS DE DESAGÜE** DRAINAGE CAPS

REF.	DIMENSIONES	DIMENSIONS	A	
09007*			20,7	1000
99025*			13,5	1000
09027			Ø12,5	1500

» **DEFLECTORES** DEFLECTORS

REF.	DIMENSIONES	DIMENSIONS	A	B	
09006*			33,2	30,9	1000
09016			31,1	27,7	1000
A09020			33,4	30,6	1000
P99024*			22,6	20,2	1000

* Referencias disponibles en distintos colores. Consulte con su agente comercial.

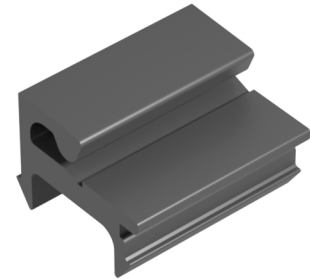
* References available in different colours. Consult with your sales agent.

GRAPA PARA JUNQUILLO
GLAZING BEAD CLIP

PA

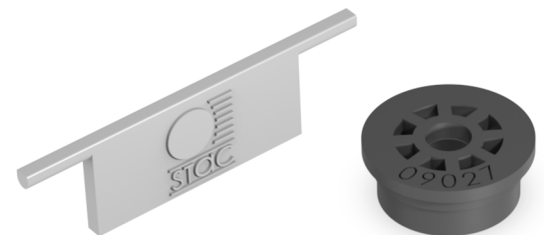
A99009

4000



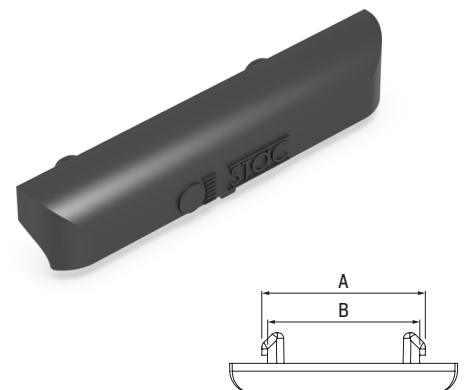
TAPAS DE DESAGÜE
DRAINAGE CAPS

PA



DEFLECTORES
DEFLECTORS

PA



FALLEBAS DE TRANSMISIÓN PARA CANAL EUROPEO

EURO GROOVE TRANSMISSION RODS

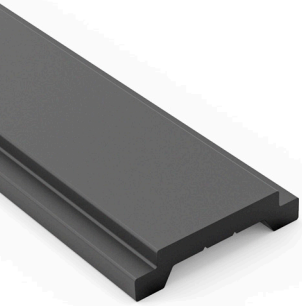
FALLEBA DE TRANSMISIÓN DE POLIAMIDA

POLYAMIDE TRANSMISSION ROD

059233



250 m



PA

TFS 02

TFS 04

TFS 05

TFS 06

TFS 08

Fallebas de transmisión para series de perfil de Canal Europeo.

- Fallebas disponible en 2 materiales: Poliamida y PVC.
- Las fallebas están diseñadas de tal forma que permiten un deslizamiento suave a través del canal del perfil.
- Mecanizado y corte a medida a través de troqueladoras de fallebas STAC.
- Las fallebas de transmisión permiten instalar tantos puntos de cierre adicionales como se requiera y en el lugar deseado.
- No se recomienda instalar la falleba de transmisión de PVC con los siguientes remaches: ref. 0511088 / 0517002.

Transmission rods for Euro Groove profile series.

- Transmission rod available in 2 materials: Polyamide and PVC.
- The rods are designed in such a way that they allow a smooth slide through the profile groove.
- Machining and cut to size through STAC operating rod machines.
- The transmission rods allow the installation of as many additional locking points as required and at the desired location.
- It is not recommended to install the PVC transmission rod with the following rivets: ref. 0511088 / 0517002.

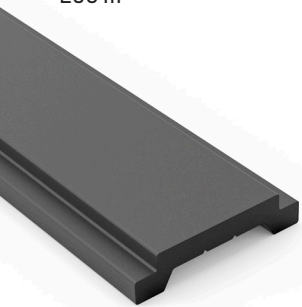
FALLEBA DE TRANSMISIÓN DE PVC

PVC TRANSMISSION ROD

059238



250 m



PVC

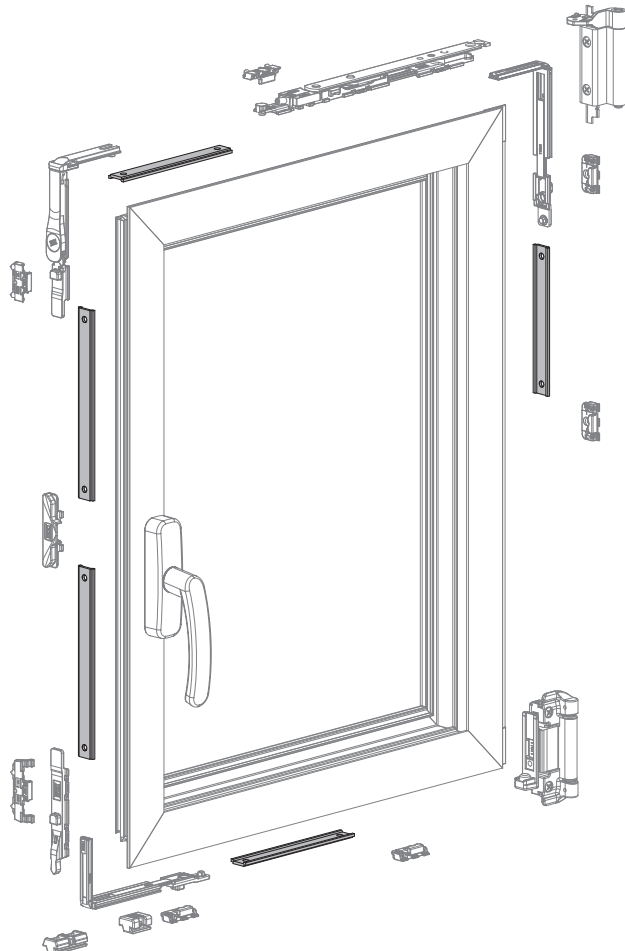
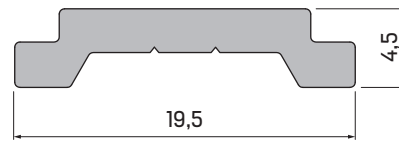
TFS 02

TFS 04

TFS 05

TFS 06

TFS 08



STAC hardware machining templates for carpentry workshops.

- The same template can be used for multiple machining sizes.
- By using the templates in the aluminium copying machines, the machining is done directly by means of feeler gauges.
- The templates are made of stainless steel AISI 304.

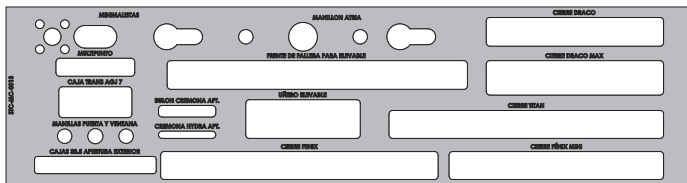
Plantillas de mecanizado de herraje STAC para talleres de carpintería.

- Con una misma plantilla se tiene acceso a múltiples medidas de mecanizado.
- A través del uso de las plantillas en las copadoras el mecanizado se hace de forma directa a través de palpadores.
- Las plantillas se han fabricado en acero inoxidable AISI 304.

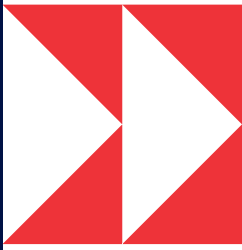
PLANTILLAS DE MECANIZADO
MACHINING TEMPLATES

STC-MC-00 AA

1



PRODUCTOS PRODUCTS	STC-MC-0013	STC-MC-0014	STC-MC-0015	STC-MC-0016	STC-MC-0017	STC-MC-0018
MANILLAS MINIMALISTAS MINIMALIST HANDLES	●					●
MANILLAS PARA VENTANA Y PUERTA WINDOW & DOOR HANDLES	●			●		
UÑERO Y MANILLÓN ATRIA ATRIA FINGER & PULL HANDLE	●	●			●	
FALLEBAS DE TRANSMISIÓN DRIVE GEARS	●	●			●	
CAJAS DE TRANSMISIÓN 7 mm 7 mm GEARBOXES	●	●				●
CAJAS DE TRANSMISIÓN 33,5 mm 33,5 mm GEARBOXES	●	●				
CIERRES DE EMBUTIR TITÁN TITAN RECESSED HANDLE	●					●
CIERRES DE EMBUTIR FÉNIX FENIX RECESSED HANDLE	●			●		
CIERRES DE EMBUTIR FÉNIX MINI FENIX MINI RECESSED HANDLE	●		●			
CIERRES DE EMBUTIR DRACO DRACO RECESSED HANDLE	●		●			
CREMONA HYDRA (APERTURA EXTERIOR) HYDRA CREMONE (OUTWARD OPENING)	●	●		●		
CIERRES MULTIPUNTO MULTIPOINT LOCKS		●		●		
MANILLA OCULTA CONCEALED HANDLE		●				●

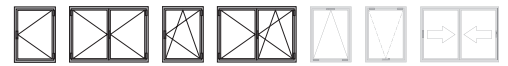


17

MAQUINARIA MACHINERY

- 320 **Máquina troqueladora TFS01**
TFS01 die-cutting machine
- 321 **Máquina troqueladora TFS02**
TFS02 die-cutting machine
- 322 **Máquina troqueladora TFS04**
TFS04 die-cutting machine
- 322 **Máquina troqueladora TFS05**
TFS05 die-cutting machine
- 323 **Máquina troqueladora TFS06**
TFS06 die-cutting machine
- 324 **Máquina troqueladora TFS08**
TFS08 die-cutting machine
- 326 **Banco de herraje BHS01**
BHS01 hardware assembly centre





MÁQUINA TROQUELADORA TFS01
TFS01 DIE-CUTTING MACHINE

4444



Máquina manual que permite realizar los diferentes tipos de mecanizado y remachados de las fallebas para las ventanas practicables y oscilobatientes.

Manual machine that allows to carry out the different machining and riveting of the transmission rods for side-hung and tilt & turn windows.

- La máquina TFS-01 dispone de un troquel neumático con cinco entradas.
- La máquina TFS-01 se entrega con una regla graduada con topes de descuento predeterminados para las fallebas de transmisión necesarias en el montaje del sistema oscilobatiente.

- The TFS-01 machine has a pneumatic punch tool with five inputs.
- The TFS-01 machine is delivered with a graduated ruler with pre-determined discount stops for the transmission rods required for the installation of the tilt & turn system.

TFS-01 C16

TFS-01 C16

- Máquina manual ideal para pequeñas producciones.
- Permite realizar todos los mecanizados necesarios para el montaje del sistema oscilobatiente C16 y el remachado de los puntos de cierre.
- La máquina se suministrar con devanadora de fallebas.

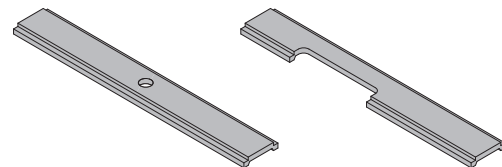
- Manual machine ideal for small production runs.
- It allows to carry out all the necessary machining for the assembly of the C16 tilt & turn system and the riveting of the locking points.
- The machine is supplied with transmission rod reel holder.

MÁQUINA TROQUELADORA TFS01 C16
TFS01 C16 DIE-CUTTING MACHINE

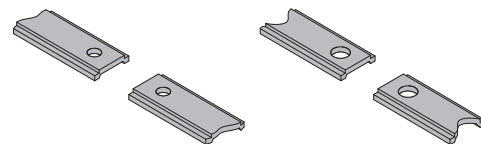
4444C16



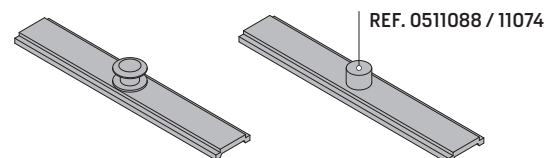
■ **PUNZONADO Ø6 mm Y TROQUELADO LATERAL**
PUNCHING Ø6 mm AND SIDE DIE-CUTTING



■ **CORTE Y PUNZONADO Ø6 mm / Ø8 mm**
CUT AND PUNCHING Ø6 mm / Ø8 mm



■ **REMACHADOS: REMACHE DE TRANSMISIÓN Y PUNTO DE CIERRE DE REMACHE**
RIVETINGS: TRANSMISSION RIVET AND RIVET LOCKING POINT



■ **MECANIZADOS MACHININGS TFS01 C16**

REMACHADO RIVETING



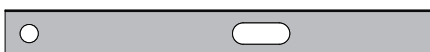
PUNZONADO PUNCHING Ø6 mm

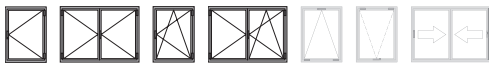


CORTE Y PUNZONADO CUT AND PUNCHING Ø6 mm



RANURADO GROOVED





Automatic machine that allows to carry out the different machining and riveting of the transmission rods for side-hung and tilt & turn windows.

Máquina automática que permite realizar los diferentes tipos de mecanizado y remachados de las fallebas para las ventanas practicables y oscilobatientes.

- The TFS-02 die-cutting machine has automatic feeding of polyamide plates.
- By entering the window sash dimensions and the friction stay, it automatically cuts the plates.
- The TFS-02 machine allows for automatic mode the placement of rivet and transmission locking points.
- The TFS-02 machine has a manual operation mode.
- The TFS-02 machine allows multiple types of machining as well as the addition of riveting and punching of $\varnothing 6$ and $\varnothing 8$ mm.

- La máquina dispone de alimentación automática de pletinas de poliamida.
- Introduciendo las medidas de la hoja de la ventana y el compás, realiza automáticamente el corte de las pletinas.
- La máquina permite realizar de modo automático la colocación de puntos cierre de remache y de transmisión.
- La máquina TFS-02 dispone de modo de funcionamiento manual.
- Permite realizar múltiples tipos de mecanizados así como añadir puntos de cierre remachados y punzonados de $\varnothing 6$ y $\varnothing 8$ mm.

MÁQUINA TROQUELADORA TFS02
TFS02 DIE-CUTTING MACHINE



4445



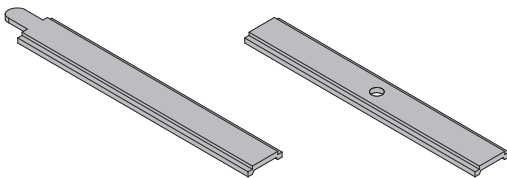
SOPORTE DEVANADORA DE BOBINA DE FALLEBA
TRANSMISSION ROD REEL HOLDER



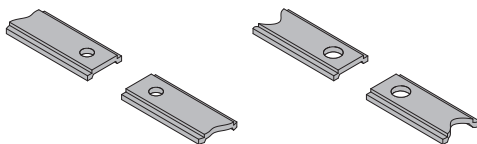
4446



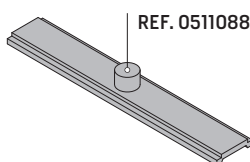
■ **PUNZONADO Y PUNZONADO $\varnothing 6$ mm**
PUNCHING AND PUNCHING $\varnothing 6$ mm



■ **CORTE Y PUNZONADO $\varnothing 6$ mm / $\varnothing 8$ mm**
CUT AND PUNCHING $\varnothing 6$ mm / $\varnothing 8$ mm

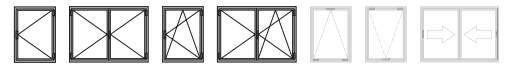


■ **REMACHADO DE PUNTO DE CIERRE DE REMACHE**
RIVET LOCKING POINT RIVETING



MÁQUINA TROQUELADORA TFS04 / TFS05

TFS01 DIE-CUTTING MACHINE



MÁQUINA TROQUELADORA TFS04

TFS04 DIE-CUTTING MACHINE

4448



Máquina semiautomática que permite realizar los diferentes tipos de mecanizado y remachados de las fallebas para las ventanas practicables y oscilobatientes.

- Las máquinas permiten mecanizar las fallebas para Canal Europeo (TFS04 / TFS05) y Canal 16 mm (TFS05).
- Permiten realizar el corte y punzonado de Ø6 mm así como el troquelado y remachado.
- Las máquinas TFS facilitan la actividad del técnico proporcionando mayor eficiencia y rapidez en su trabajo ya que realiza menos cortes.
- Apenas ocupa espacio en el taller: 240 x 250 x 365 mm.

Semi-automatic machine that allows to carry out the different machining and riveting of the transmission rods for side-hung and tilt & turn windows.

- The machines allow the machining of the rods for Euro Groove (TFS04 / TFS05) and 16 mm Groove (TFS05).
- They allow for the cutting and punching of Ø6 mm as well as punching and riveting.
- The TFS machines facilitate the activity of the technician providing greater efficiency and speed in their work as they make fewer cuts.
- It barely takes up space in the workshop: 240 x 250 x 365 mm.

MÁQUINA TROQUELADORA TFS05

TFS05 DIE-CUTTING MACHINE

4449



■ CORTE Y PUNZONADO CUT AND PUNCHING Ø6 mm



■ TROQUELADO STAMPING



■ REMACHADO RIVETING REF. 0517002



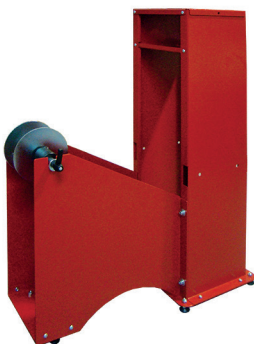
■ RANURADO GROOVED

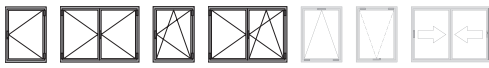


SOPORTE DEVANADORA DE BOBINA DE FALLEBA

TRANSMISSION ROD REEL HOLDER

4450





Automatic machine that allows to carry out the different machining and riveting of the transmission rods for aluminium and C16 aluminium side-hung and tilt & turn windows.

Máquina automática que permite realizar los diferentes tipos de mecanizado y remachados de las fallebas para las ventanas practicables y oscilobatientes de aluminio y aluminio C16.

- Multi-plate: the machine mechanizes the transmission rods for Euro Groove, and 16 mm Groove.
- It allows to perform the cutting and punching of $\varnothing 6$ mm as well as the punching and riveting at the end of the Euro Groove plate.
- STAC working system: less assembly time, less cuts, more versatility equal to more productivity.
- The machine can be programmed according to the customer's needs.
- The machine is supplied with transmission rod reel holder.

- Multiplatinas: la máquina mecaniza las fallebas de transmisión para Canal Europeo y Canal 16 mm.
- Permite realizar el corte y punzonado de $\varnothing 6$ mm así como el troquelado y remachado en la punta de la pletina de Canal Europeo.
- Sistema de trabajo STAC: menos tiempo de montaje, menos cortes, más versatilidad igual a mayor productividad.
- La máquina permite su programación a medida del cliente.
- La máquina se suministra con devanadora de fallebas.

MÁQUINA TROQUELADORA TFS06
TFS06 DIE-CUTTING MACHINE



4451



STAC ce

CANAL EUROPEO EURO GROOVE



MODO AUTOMÁTICO AUTOMATIC MODE

Carga de remache 0517002 y operación de remachado
Rivet loading 0517002 and riveting operation



MODO AUTOMÁTICO AUTOMATIC MODE

Troquelado en punta
Pointed die-cutting

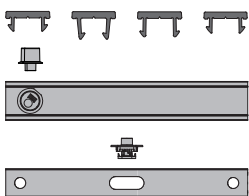


MODO AUTOMÁTICO AUTOMATIC MODE

Corte y punzonado $\varnothing 6$ mm
Cutting and punching $\varnothing 6$ mm

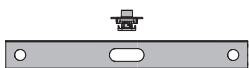
STAC 16

GORGE 16 mm CANAL 16 mm

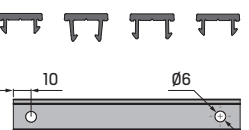


MODO AUTOMÁTICO AUTOMATIC MODE

Carga de remache 0517002 y operación de remachado
Rivet loading 0517002 and riveting operation

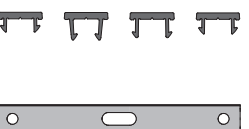


Ranurado
Grooved



MODO AUTOMÁTICO AUTOMATIC MODE

Corte y punzonado $\varnothing 6$ mm
Cutting and punching $\varnothing 6$ mm

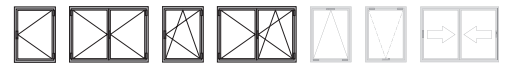


MODO AUTOMÁTICO AUTOMATIC MODE

Corte y punzonado $\varnothing 6$ mm / Ranurado
Cutting and punching $\varnothing 6$ mm / Grooved

MÁQUINA TROQUELADORA TFS08

TFS08 DIE-CUTTING MACHINE



MÁQUINA TROQUELADORA TFS08

TFS08 DIE-CUTTING MACHINE

TFS08-CE-N00



Máquina manual que permite realizar los diferentes tipos de mecanizado y remachados de las fallebas para las ventanas practicables y oscilobatientes.

- Sistema de corte único, sin operaciones aritméticas y descuentos directos a partir de la ventana.
- Máquina compatible con las configuraciones más habituales de cremona y caja de transmisión.
- Permiten realizar el corte y punzonado de Ø6 mm.
- Dispone de regla telescópica que permite tomar las medidas directamente sobre la ventana.
- Plantillas de descuentos que junto con la regla telescópica permiten obtener los descuentos de forma directa.

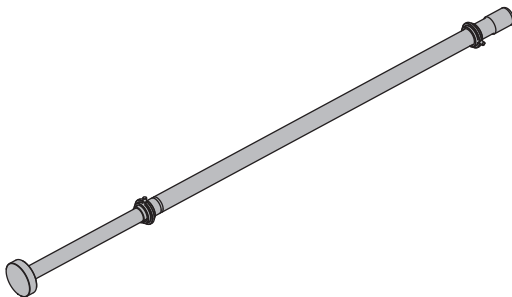
Manual machine that allows to carry out the different machining and riveting of the transmission rods for side-hung and tilt & turn windows.

- Unique cutting system, no arithmetic operations and direct discounts from the window.
- Machine compatible with the most common cremone and gearbox configurations.
- They allow for the cutting and punching of Ø6 mm.
- It has a telescopic ruler that allows measurements to be taken directly on the window.
- Discount templates which, together with the telescopic ruler, make it possible to obtain discounts directly.

REGLA TELESCÓPICA TFS08

TFS08 TELESCOPIC RULER

TFS08-BA-00



En el catálogo técnico TFS08 se describen detalladamente todas las configuraciones posibles para esta máquina.

All possible configurations for this machine are described in detail in the TFS08 technical catalogue.

FALLEBAS DE TRANSMISIÓN

TRANSMISSION RODS

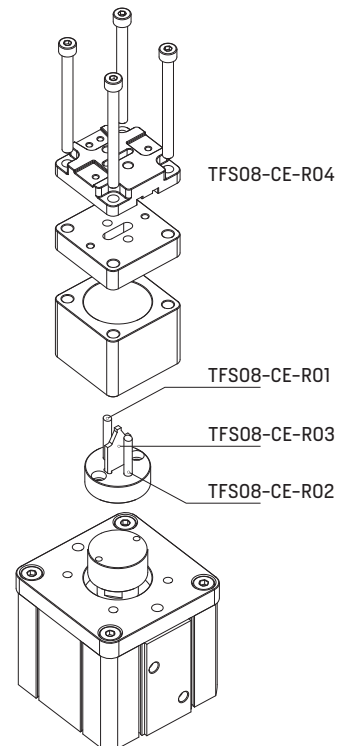
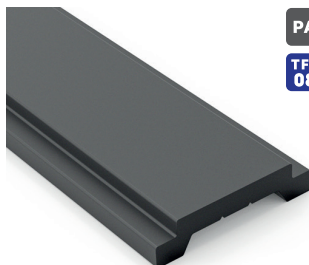
059233

059238

PA PVC



250 m



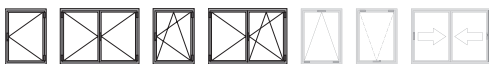
REF. DESCRIPCIÓN DESCRIPTION

TFS08-CE-R01 PUNZÓN CIRCULAR PARA PERFORADO CILÍNDRICO (52 mm)
CIRCULAR CYLINDER DRILLING PUNCH (52 mm)

TFS08-CE-R02 PUNZÓN CIRCULAR PARA PERFORADO CILÍNDRICO (50 mm)
CIRCULAR CYLINDER DRILLING PUNCH (50 mm)

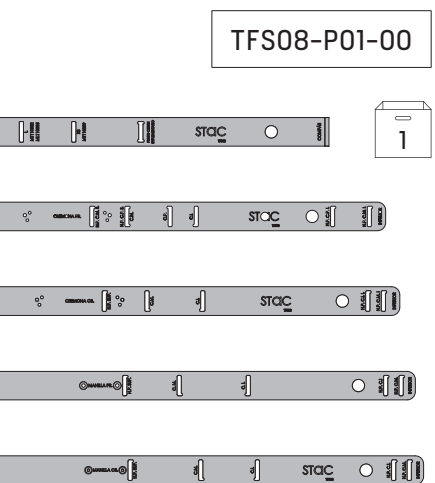
TFS08-CE-R03 CUCHILLA PARA REALIZAR EL CORTE TERMINAL DE FALLEBA
BLADE TO PERFORM THE TRANSMISSION ROD END CUT

TFS08-CE-R04 MATRIZ DE CORTE
CUTTING MATRIX



PLANTILLAS DE DESCUENTOS TFS08
TFS08 DISCOUNT TEMPLATES

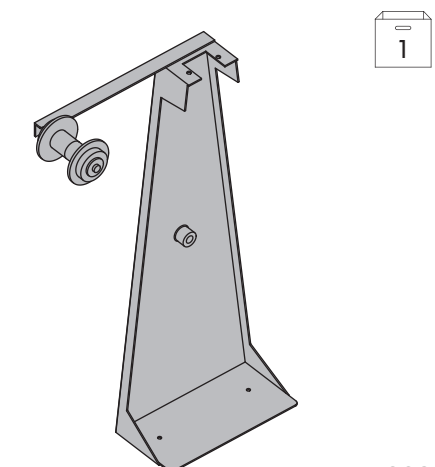
REFERENCIA REFERENCE	PLANTILLA DE DESCUENTO DISCOUNT TEMPLATES
TFS08-P01-00	COMPÁS FRICTION STAY
TFS08-P02-00	CREMONA PARA APERTURA PRACTICABLE CREMONE FOR SIDE-HUNG OPENING
TFS08-P03-00	CREMONA PARA APERTURA OSCIOBATIENTE CREMONE FOR TILT & TURN OPENING
TFS08-P04-00	MANILLA PARA APERTURA PRACTICABLE HANDLE FOR SIDE-HUNG OPENING
TFS08-P05-00	MANILLA PARA APERTURA OSCIOBATIENTE HANDLE FOR TILT & TURN OPENING



SOPORTE TFS08
TFS08 SUPPORT

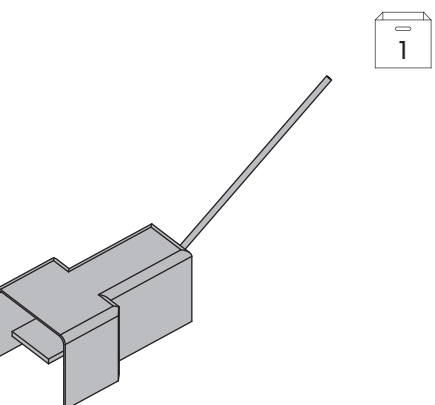
La máquina troqueladora TFS08 dispone de 3 límites para los descuentos
The TFS08 die-cutting machine has 3 limits for discounts

TFS08-SOP-00

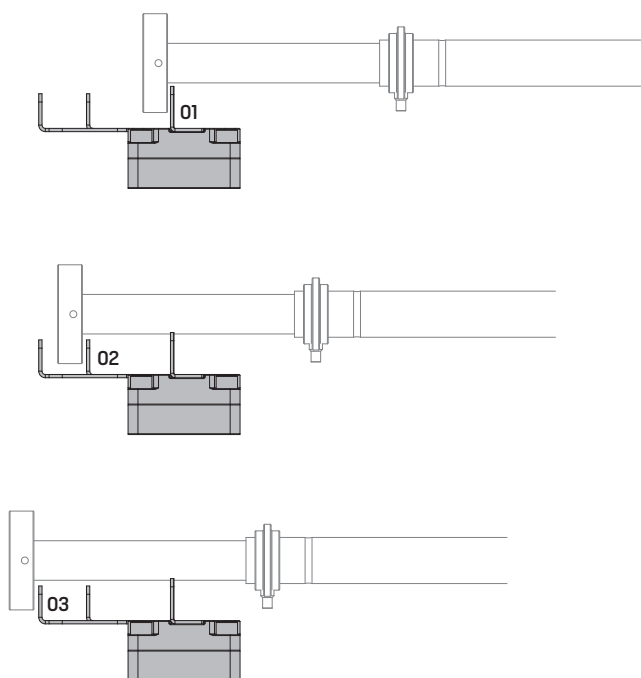


PEDAL TFS08
TFS08 FOOT PEDAL

TFS08-PED-00



- 1 Permite obtener las fallebas para configuraciones estándar**
Allows to obtain the rods for standard configurations
- 2 Permite obtener las fallebas para configuraciones con microventilación**
Allows to obtain the rods for micro-ventilation configurations
- 3 Permite obtener las fallebas para configuraciones con punto de cierre intermedio**
Allows to obtain the rods for configurations with an intermediate locking point





BANCO DE HERRAJE BHS01
BHS01 HARDWARE ASSEMBLY CENTRE

BHS01

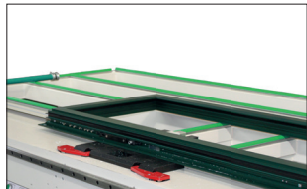


Banco de herraje destinado a realizar el mecanizado, atornillado, corte y montaje de los herrajes STAC, STAC16 y PVC.

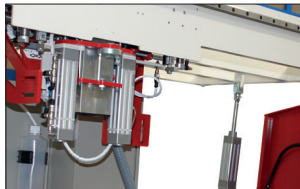
Hardware bench for machining, screwing, cutting and assembly of STAC, STAC16 and PVC hardware.

- Máquina de bancada basculante neumática y ergonómica.
- Dispone de centradores automáticos de hojas de ventana para el mecanizado de la cremona.
- Dispone de topes regulables de fresado / taladrado de cremona (cota fija o variables) y corte de transmisiones (según los sistemas de herraje).
- El banco está provisto de atornillador con carga automática de tornillos.
- El banco posee una capacidad para albergar marcos de hoja o ventana con un alto máximo de 3000 x 3000 mm aprox. y un mínimo de 300 x 300 mm con espesor máximo de 100 mm y una sección variable entre 25 y 100 mm.

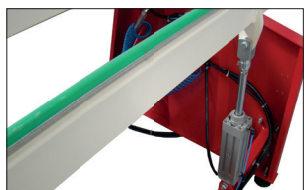
- Pneumatic and ergonomic tilting bench machine.
- It has automatic window sash centering devices for the machining of the cremone.
- It has adjustable stops for milling / drilling cremone (fixed or variable height) and transmission cutting (depending on the hardware system).
- The bench is equipped with a screwdriver with automatic screw loading.
- The bench can accommodate sash or window frames with a maximum height of approx. 3000 x 3000 mm and a minimum of 300 x 300 mm with a maximum thickness of 100 mm and a variable section between 25 and 100 mm.



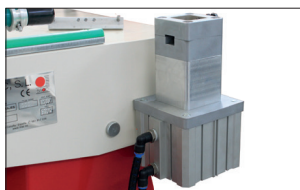
MESA DE TRABAJO
WORK BENCH



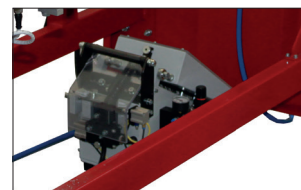
UNIDAD DE FRESADO INFERIOR PARA CREMONA
LOWER MILLING UNIT FOR CREMONE



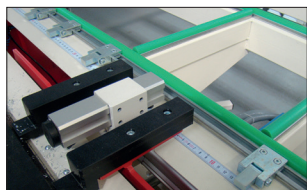
CILINDROS BASCULANTES
TILTING CYLINDERS



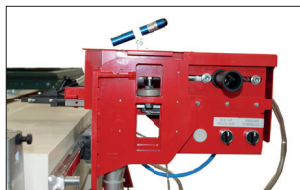
CIZALLA PARA PLETINA DE POLIAMIDA
POLYAMIDE ROD SHEAR



CARGADOR DE TORNILLOS AUTOMÁTICO
AUTOMATIC SCREW LOADER



SISTEMA DE TOPES PARA COTA FIJA
STOP SYSTEM FOR FIXED NUMBER



MÓDULO DE ATORNILLADO
SCREWING MODULE



CUADRO DE MANDOS
CONTROL PANEL

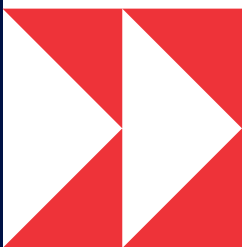


The machinery developed by STAC is designed to be used exclusively with STAC products. If used with any other type of hardware, STAC cannot be held responsible for its operation.

In the specific case of the TFS transmission rod die cutting machines, STAC cannot be held responsible for their operation with any other type of plate than the polyamide rod plates for the Euro Groove and 16 mm Groove **STAC MID**.

La maquinaria STAC está diseñada para ser utilizada única y exclusivamente con productos STAC. Si se utiliza con cualquier otro tipo de herraje, STAC no se hace responsable de su funcionamiento.

En el caso concreto de las máquinas troqueladoras de fallebas TFS, STAC no se hace responsable de su funcionamiento con otras pletinas que no sean las pletinas de falleba de poliamida para Canal Europeo y Canal 16 mm **STAC MID**.



18 STAC 16

- 330 **Canal 16 mm**
16 mm groove
- 332 **Bisagras**
Hinges
- 334 **Apertura practicable**
Side-hung opening
- 342 **Apertura oscilobatiente**
Tilt & turn opening
- 346 **Ángulo de reenvío suplementario**
Supplementary corner drive
- 347 **Compás suplementario**
Supplementary friction stay
- 347 **Compases limitadores**
Limiting friction stays
- 350 **Puntos de cierre**
Locking points
- 352 **Microventilación**
Micro-ventilation
- 355 **Cajas de transmisión**
Gearboxes
- 362 **Ángulos de reenvío**
Corner drives
- 363 **Hoja pasiva**
Passive sash
- 366 **Falleba de transmisión**
Transmission rod



» HERRAJE STAC16

El herraje STAC16 está basado en la filosofía de los herrajes de PVC, pero manteniendo ciertas características de los herrajes de Canal Europeo:

Del herraje de PVC ha tomado:

- **Montaje frontal**

Reduce los tiempos de montaje y ofrece la posibilidad de montar el herraje de forma manual, en bancos de montaje, o de forma completamente automatizada.

Del herraje para Canal Europeo mantiene:

- **Modularidad**

Los componentes son siempre los mismos independientemente del tamaño de la hoja y tipo de apertura, lo que se traduce en una importante reducción de las referencias en el almacén. Éstos se conectan entre sí mediante una innovadora pletina de poliamida.

- **Materiales**

Todos los componentes metálicos están fabricados en zamak y acero inoxidable, que tienen un reducido el par galvánico con el aluminio del perfil, y que tienen una resistencia a la corrosión de más de 240 horas en cámara de niebla salina (UNE-EN 1670).

- **Elementos de marco automontables**

Se fijan mediante tornillos espárrago.

» PERFILES DE CANAL 16

En la imagen podemos ver la definición a nivel de cotas, en ella se puede observar lo siguiente:

- **Canal de marco**

Marco estándar Canal Europeo 18 / 14.

- **Canal de hoja**

El herraje STAC16 está diseñado para adaptarse a los dos tipos de canal de 16 mm usados por los sistemas de PVC: con pestañas y sin pestañas, usando fallebas de transmisión específicas.

- **Enfrentamiento marco / hoja, cámara y ala**

El herraje STAC16 es apto para perfiles con eje de 13 mm, cámara de 12 mm y hoja con ala de hasta 20 mm.

El peso máximo que soporta es de **120 kg**. Consulte el catálogo técnico de STAC16 para obtener toda la información de montaje y configuraciones disponibles.

» STAC16 HARDWARE

The STAC16 hardware is based on the philosophy of the PVC hardware but maintains certain characteristics from the Euro Groove hardware:

From the PVC hardware:

- **Frontal assembly**

Reduces the assembly times and offers the possibility of assembling the hardware manually, on assembly beds, or can be assembled completely automatically.

Of the hardware for European Groove maintains:

- **Modularity**

The components are always the same, independently from the sash size and type of opening which translates in to an important reduction of stock references to be held in a warehouse. They are connected with each other by way of an innovative polyamide rod.

- **Materials**

All the metallic components are manufactured in zamak and stainless steel which have a low galvanic couple with the aluminium of the profile and they have a corrosion resistance of more than 240 hours tested in a saline mist chamber (UNE-EN 1670).

- **Frame self-assembly parts**

They are fixed using stud screws.

» GROOVE 16 PROFILES

In the picture we can see the definition in numbers and in it we can see the following:

- **Frame groove**

Euro Groove standard frame 18 / 14.

- **Sash groove**

The STAC16 hardware is designed to adapt to the two types of 16 mm groove used in PVC systems: with flanges and without, so that they have specific rods.

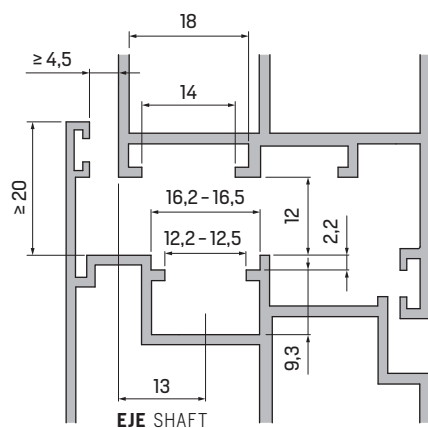
- **Frame / sash face to face, chamber and profile flange**

The STAC16 hardware is suitable for profiles with a 13 mm shaft, a 12 mm chamber and a sash flange up to 20 mm.

The maximum supported weight is **120 kg**. Please consult the STAC16 technical catalogue to obtain all the assembly information and available configurations.

» ADVANTAGES & CHARACTERISTICS OF STAC16 HARDWARE

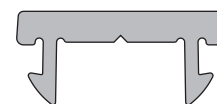
- **Front fixing.** Front fixing using: DIN 7504P 3,9 / 3,5 x 25
- **12 mm chamber.** Greater adjustment possibilities, cutting error absorption, locking point interference.
- **8 mm overlap.** Improved weather tightness.
- **Automation.** Possibility of automating for hardware fitting. Quicker assembly.
- **Mixed Aluminium / PVC carpentry.** One unique sash hardware, stock reduction.
- **Ambidextrous hardware.** The components don't have hand-opening or are pre-assembled to the right and can easily be changed to the left.
- **Clipping system.** All the sash components are incorporated with a groove clipping system that allows us to quickly fit all the hardware so that all the component parts can be screwed in one easy step. This important reduction in assembly time translates in to a drastic reduction in costs.
- **Smoothness of operation.** The locking points that are incorporated in the part components have giratory bushings that make sash locking much smoother.
- **Adjustments.** Three dimensional adjustments.
- **Positioning.** All the components are positioned in the side-hung opening position and will be unlocked when the cremone is first operated.
- **Wide range of finishes.** White and black powder coated as well as any colour from the RAL chart.
- **A multitude of accessories.** Micro-ventilation, supplementary friction stays, restriction friction stays, retainer clip,...
- **STAC transmission rod punch and cropper machines.** TFS-02 C16, TFS-05 and TFS-06 machines to cut rods and fit multiple locking points using rivets, the same as in the Euro Groove.



CANAL DE HOJA CON PESTAÑAS SASH GROOVE WITH FLANGES

» VENTAJAS Y CARACTERÍSTICAS DEL HERRAJE STAC16

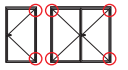
- **Fijación frontal.** Fijación mediante tornillos roscachapa: DIN 7504P 3,9 / 3,5 x 25 mm
- **Cámara de 12 mm.** Mayor posibilidad de regulación, absorción de errores de corte, interferencia en puntos de cierre.
- **Remonte 8 mm.** Mayor estanqueidad.
- **Automatización.** Posibilidad de automatización para la colocación herraje. Rapidez de montaje.
- **Carpinterías mixtas Aluminio / PVC.** Un único herraje de hoja, reducción de stocks.
- **Herraje ambidiestro.** Los componentes no tienen mano de apertura o van premontados a derechas pudiendo cambiarse a izquierdas fácilmente.
- **Sistema de clipaje.** Todos los componentes de la hoja incorporan un sistema de clipaje al canal que nos permite colocar rápidamente todo el herraje para posteriormente atornillar todos los componentes en un solo paso. Esta importante reducción en los tiempos de montaje se traduce en una drástica reducción de los costes.
- **Suavidad de funcionamiento.** Los puntos de cierre incorporados en los componentes llevan unos casquillos giratorios que hacen más suave la maniobra de cierre de la hoja.
- **Regulaciones.** Regulaciones en las tres dimensiones.
- **Posicionamiento.** Todos los componentes están posicionados en apertura practicable y se desbloquearán al accionar por primera vez la cremona.
- **Amplia gama de acabados.** Lacados blanco y negro así como cualquier color de la carta RAL.
- **Multitud de accesorios.** Microventilación, compás suplementario y compás limitador, clip retenedor, ...
- **Máquinas troqueladoras de fallebas STAC.** TFS-02 C16, TFS-05 y TFS-06 para cortar las pletinas y colocar múltiples puntos de cierre mediante remaches, al igual que en Canal Europeo.



FALLEBA ROD C16

BISAGRAS ACRUX C16

ACRUX C16 HINGES



ACRUX C16 2 PALAS

ACRUX C16 2-LEAF



**



AL INX

POM PA



Bisagras de 2 y 3 palas para puerta con perfil de Canal 16.

- Bisagras válidas para eje de 13 mm.
- Regulación lateral de hasta $\pm 1,2$ mm.
- Las arandelas antifricción han sido fabricadas en acetal (POM) para garantizar un comportamiento óptimo en términos de desgaste.

ACRUX 2 palas

- Carga máxima con 2 bisagras: **100 kg.**
- Carga máxima con 3 bisagras: **120 kg.**

ACRUX 3 palas

- Diseñada para aplicaciones más exigentes: puertas de gran tamaño, peso elevado y utilización intensiva.
- Carga máxima con 2 bisagras: **120 kg.**
- Carga máxima con 3 bisagras: **150 kg.**
- A partir de 120 kg es obligatoria la instalación de la pieza de refuerzo en la pala marco (ref. 0517182).

2-leaf and 3-leaf hinges for doors with Groove 16 profile.

- Hinges valid for 13 mm shaft.
- Lateral adjustment up to ± 1.2 mm.
- The anti-friction washers have been manufactured in acetal (POM) to guarantee optimum behaviour in terms of wear.

ACRUX 2-leaf

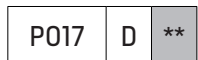
- Maximum load with 2 hinges: **100 kg.**
- Maximum load with 3 hinges: **120 kg.**

ACRUX 3-leaf

- Designed for more demanding applications large doors, high weight and intensive use.
- Maximum load with 2 hinges: **120 kg.**
- Maximum load with 3 hinges: **150 kg.**
- From 120 kg it is compulsory to install the reinforcement piece on the frame leaf (ref. 0517182).

ACRUX C16 3 PALAS

ACRUX C16 3-LEAF

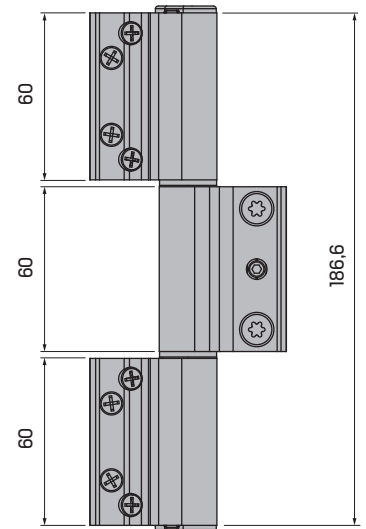
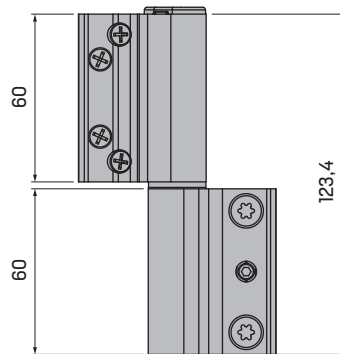


**



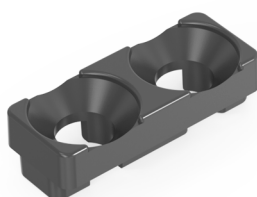
AL INX

POM PA

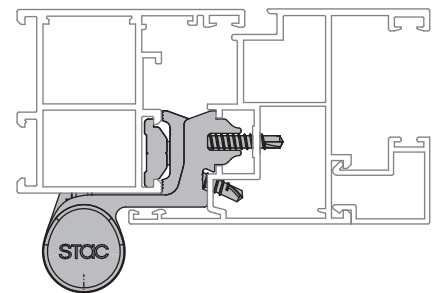
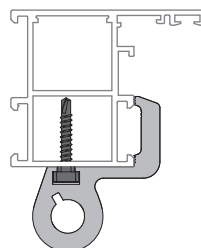


PIEZA DE REFUERZO

REINFORCEMENT PIECE



ZM



-1,2 mm +1,2 mm



Hinges for windows and doors with Groove 16 profiles.

- Reversible hinge with 2 bodies.
- The hinge has an eccentric pin that allows a 0.8 mm tightening and horizontal adjustment.
- Maximum load with 2 hinges: 80 kg.

Bisagras para ventanas y puertas con perfiles de Canal 16.

- Bisagra reversible de 2 cuerpos.
- La bisagra dispone de un bulón excéntrico que permite regulación de apriete y horizontal de 0.8 mm.
- Carga máxima con 2 bisagras: 80 kg.

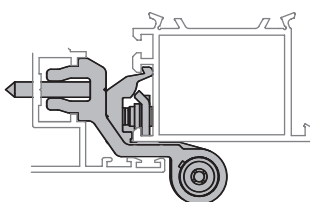
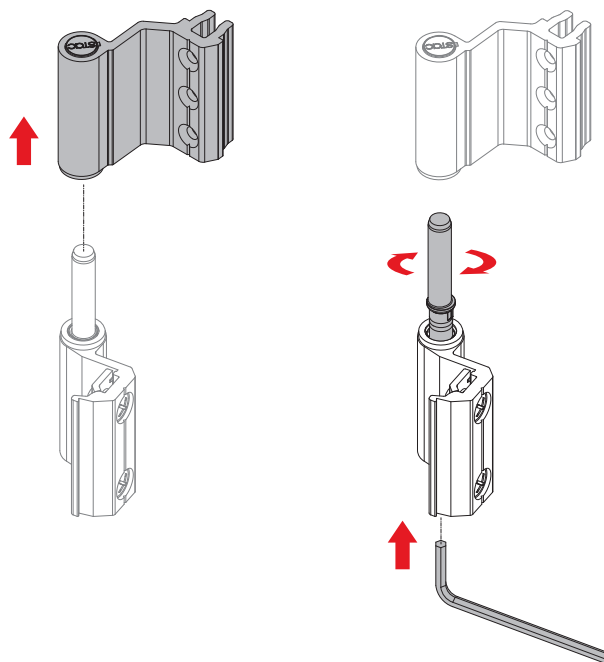
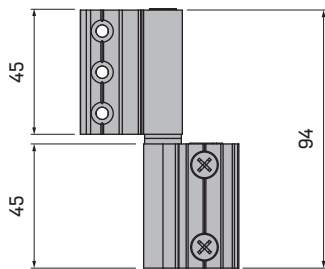
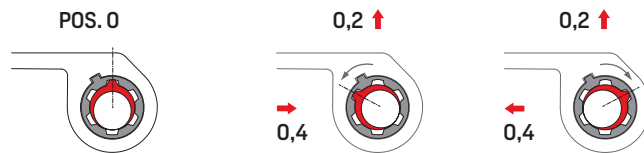
C16 PARA APERTURAS PRACTICABLES
C16 FOR SIDE-HUNG OPENINGS



1760	D	**
	I	



■ **REGULACIONES ADJUSTMENTS Allen 3 mm**



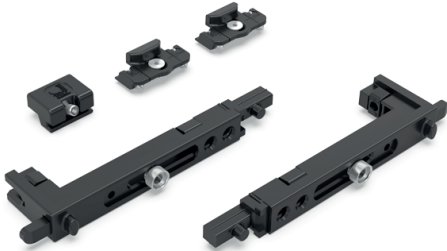
KITS PARA APERTURA PRACTICABLE DE 1 HOJA
KITS FOR SIDE-HUNG OPENING SINGLE SASH



CIERRE AL INVERSOR CON DOBLE PUNTERO
LOCKING TO INVERTER WITH DOUBLE POINTER

17K1HCI

50



Kits de apertura practicable de una hoja para ventanas con perfil de Canal 16.

- Disponibles kit de apertura practicable para cierre al inversor con doble puntero y cierre al marco con doble ángulo de reenvío.

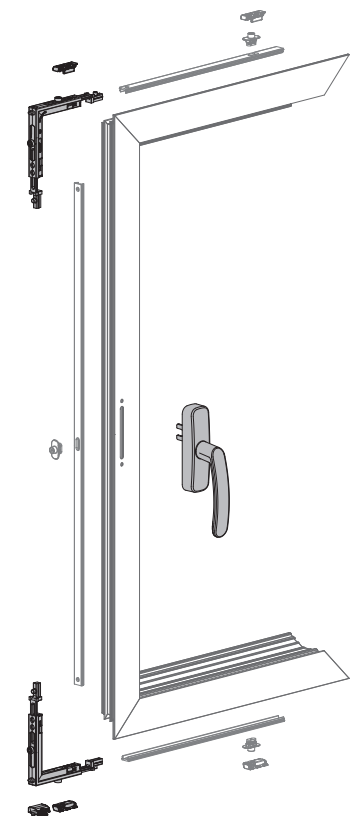
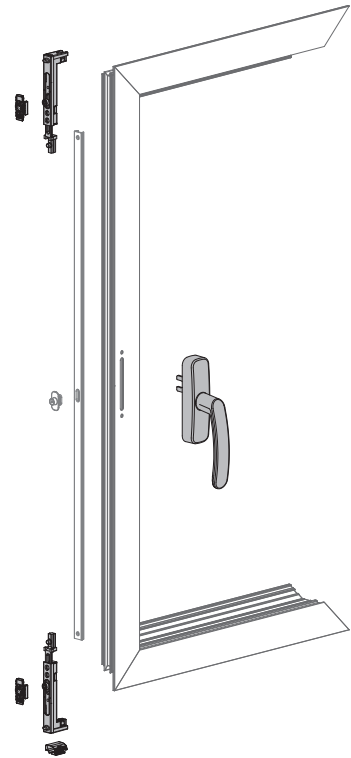
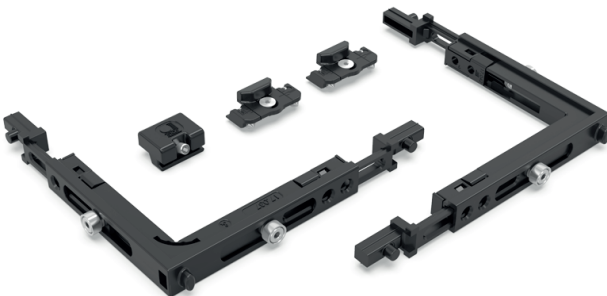
Single sash side-hung opening kits for windows with Groove 16 profile.

- Available side-hung opening kits for locking to inverter with double pointer and locking to frame with double corner drive.

CIERRE AL MARCO CON DOBLE ÁNGULO DE REENVÍO
LOCKING TO FRAME WITH DOUBLE CORNER DRIVE

17K1HCM

1





KITS PARA APERTURA PRACTICABLE DE 2 HOJAS

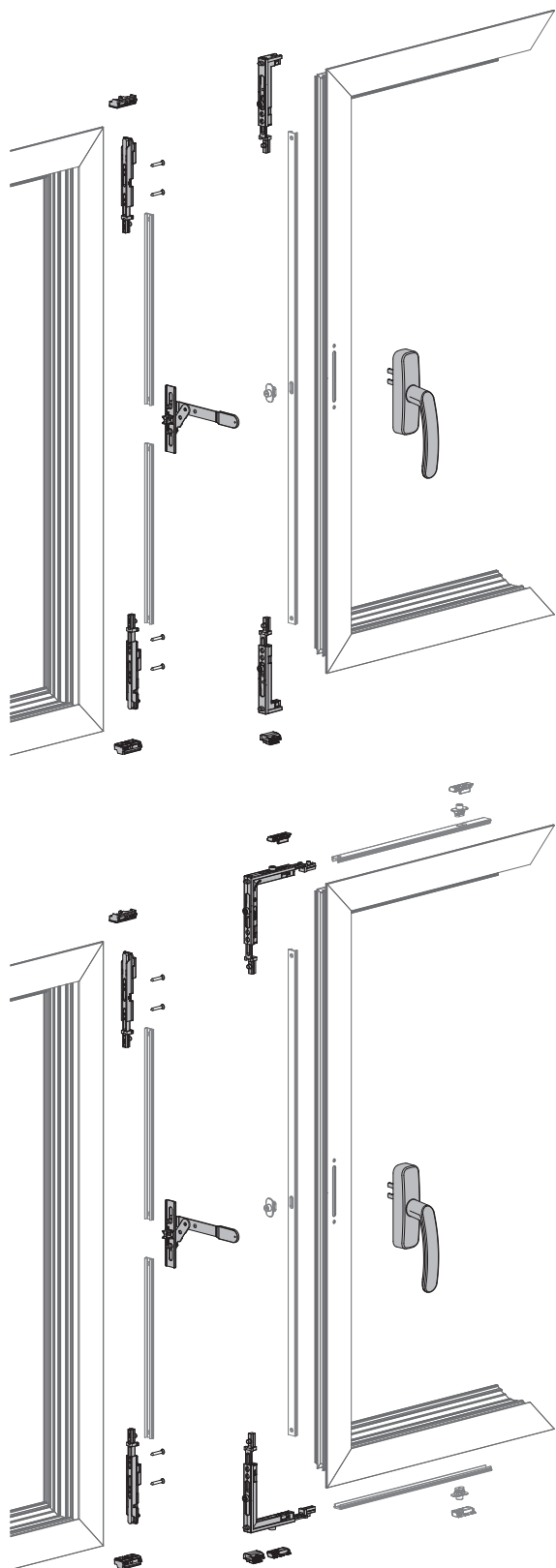
KITS FOR SIDE-HUNG OPENING DOUBLE SASH

Double sash side-hung opening kits for windows with Groove 16 profile.

- Available side-hung opening kits for locking to inverter with double pointer and locking to frame with double corner drive.

Kits de apertura practicable de dos hojas para ventanas con perfil de Canal 16.

- Disponibles kits de apertura practicable para cierre al inversor con doble puntero y cierre al marco con doble ángulo de reenvío.



CIERRE AL INVERSOR CON DOBLE PUNTERO

LOCKING TO INVERTER WITH DOUBLE POINTER

C16

ZM INX

17K2HCI

50



CIERRE AL MARCO CON DOBLE ÁNGULO DE REENVÍO

LOCKING TO FRAME WITH DOUBLE CORNER DRIVE

C16

ZM INX

17K2HCM

50

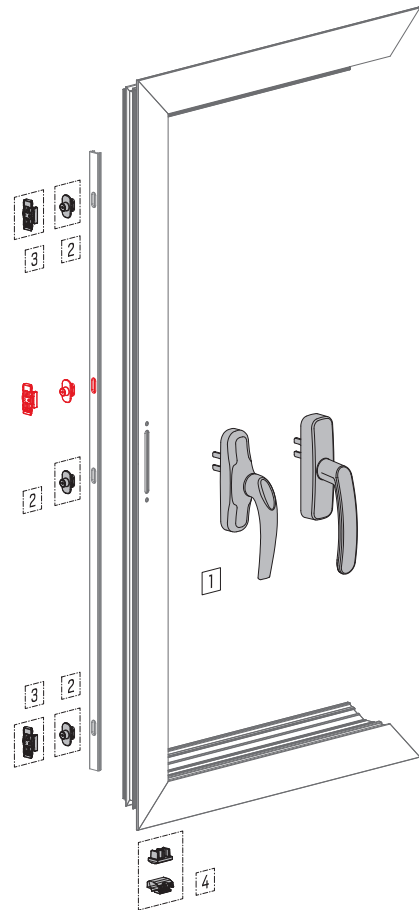
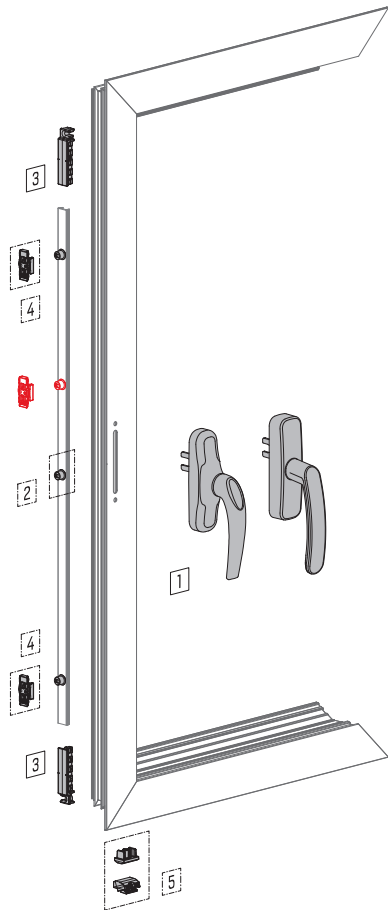




CIERRE AL INVERSOR CON REMACHES O COLISOS

LOCKING TO INVERTER WITH RIVETS OR SLOTTED LOCKING POINTS

■ H > 1200 mm



CON REMACHES

WITH RIVET LOCKING POINTS



1	CREMONA Ver la sección de « Manillas y cremonas » CREMONE See the chapter on « Handles and cremones »	
2	0517002 PUNTO DE CIERRE: REMACHE RIVET LOCKING POINT	50
3	0517083 EMBELLECEDOR TERMINAL DE FALLEBA ROD TERMINAL TRIM	50
4	170200 PUNTO DE CIERRE REGULABLE ADJUSTABLE LOCKING POINT	100
5	0517226 KIT RESBALÓN STAC16 STAC16 ANTI-SLIP KIT	50

CON COLISOS

WITH SLOTTED LOCKING POINTS



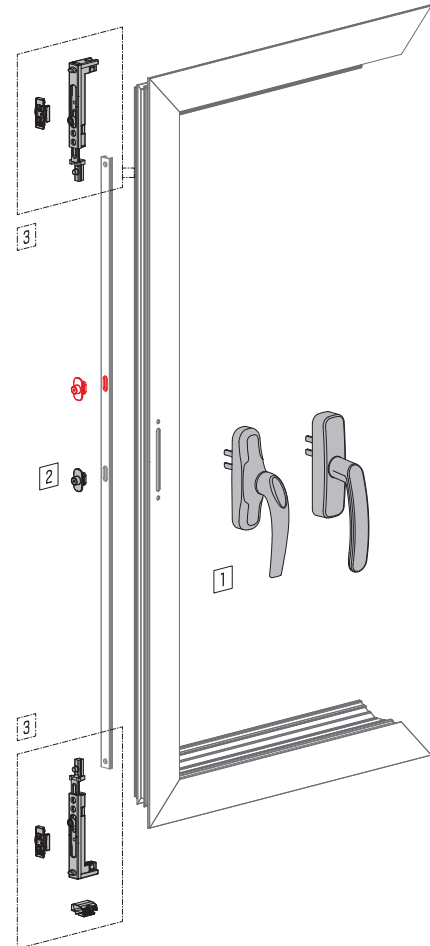
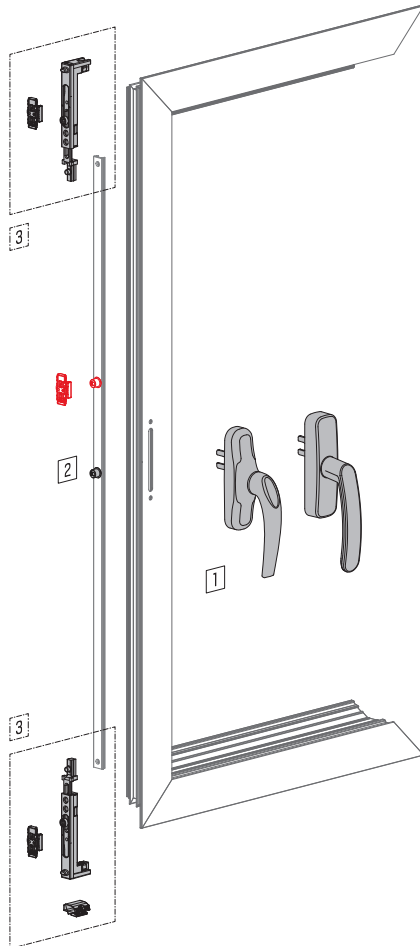
1	CREMONA Ver la sección de « Manillas y cremonas » CREMONE See the chapter on « Handles and cremones »	
2	178000 PUNTO DE CIERRE: COLISO SLOTTED LOCKING POINT	50
3	170200 PUNTO DE CIERRE REGULABLE ADJUSTABLE LOCKING POINT	100
4	0517226 KIT RESBALÓN STAC16 STAC16 ANTI-SLIP KIT	50



CIERRE AL INVERSOR CON DOBLE PUNTERO Y COLISOS
LOCKING TO INVERTER WITH DOUBLE POINTER AND SLOTTED LOCKING POINTS



H > 1200 mm



CON DOBLE PUNTERO Y REMACHES

WITH DOUBLE POINTER AND RIVET LOCKING POINTS



1 **CREMONA** Ver la sección de « Manillas y cremonas »
CREMONE See the chapter on « Handles and cremones »

PUNTERO STAC16
STAC16 POINTER

2 **17K1HCI** **PUNTO DE CIERRE REGULABLE**
ADJUSTABLE LOCKING POINT 50

RESBALÓN DE MARCO
FRAME ANTI-SLIP

3 **0517002** **PUNTO DE CIERRE: REMACHE**
RIVET LOCKING POINT 50

CON DOBLE PUNTERO Y COLISOS

WITH DOUBLE POINTER AND SLOTTED LOCKING POINTS



1 **CREMONA** Ver la sección de « Manillas y cremonas »
CREMONE See the chapter on « Handles and cremones »

PUNTERO STAC16
STAC16 POINTER

2 **17K1HCI** **PUNTO DE CIERRE REGULABLE**
ADJUSTABLE LOCKING POINT 50

RESBALÓN DE MARCO
FRAME ANTI-SLIP

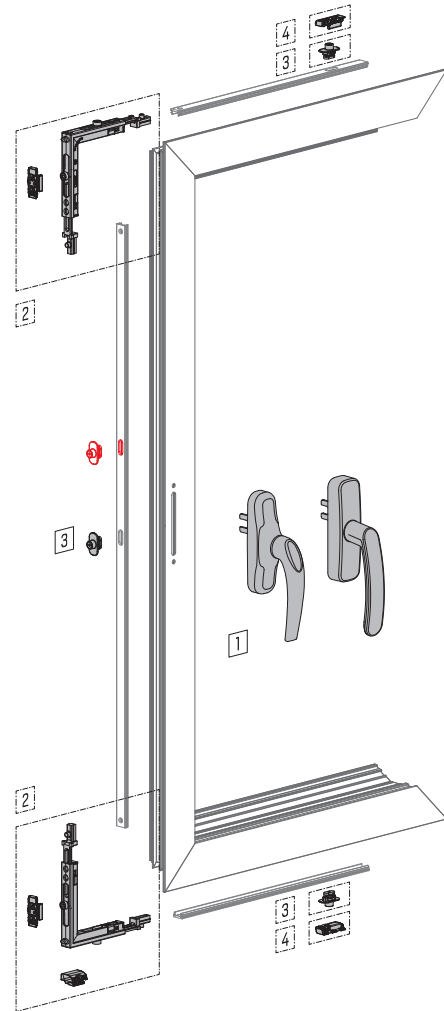
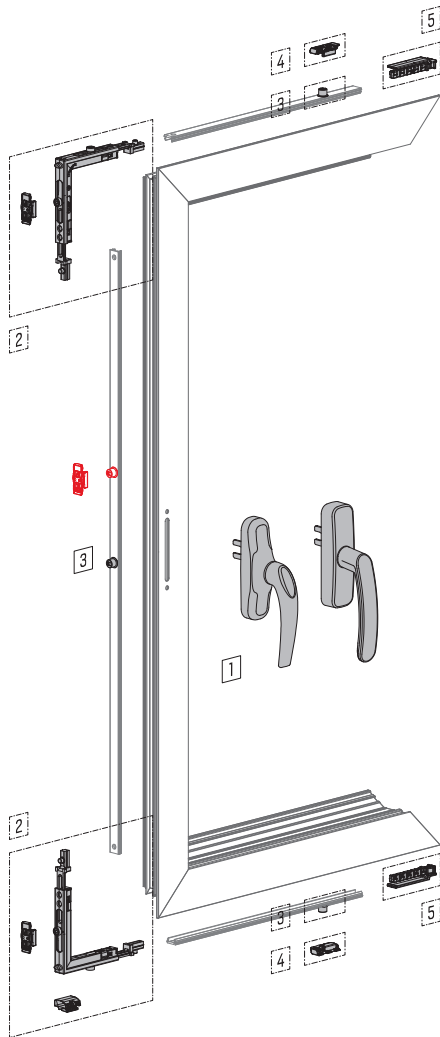
3 **178000** **PUNTO DE CIERRE: COLISO**
SLOTTED LOCKING POINT 100



CIERRE AL MARCO CON DOBLE ÁNGULO DE REENVÍO Y REMACHES O COLISOS

LOCKING TO FRAME WITH DOUBLE CORNER DRIVE AND RIVET OR SLOTTED LOCKING POINTS

■ H > 1200 mm



CON DOBLE ÁNGULO DE REENVÍO Y REMACHES

WITH DOUBLE CORNER DRIVE AND RIVET LOCKING POINTS



- 1 **CREMONA** Ver la sección de « Manillas y cremonas »
 CREMONE See the chapter on « Handles and cremones »

	ÁNGULO DE REENVÍO STAC16 STAC16 CORNER DRIVE	
2	17K1HCM PUNTO DE CIERRE REGULABLE ADJUSTABLE LOCKING POINT	1
	RESBALÓN DE MARCO FRAME ANTI-SLIP	
3	0517002 PUNTO DE CIERRE: REMACHE RIVET LOCKING POINT	50
4	170200 PUNTO DE CIERRE REGULABLE ADJUSTABLE LOCKING POINT	100
5	0517083 EMBELLECEDOR TERMINAL DE FALLEBA ROD TERMINAL TRIM	50

CON DOBLE ÁNGULO DE REENVÍO Y COLISOS

WITH DOUBLE CORNER DRIVE AND SLOTTED LOCKING POINTS



- 1 **CREMONA** Ver la sección de « Manillas y cremonas »
 CREMONE See the chapter on « Handles and cremones »

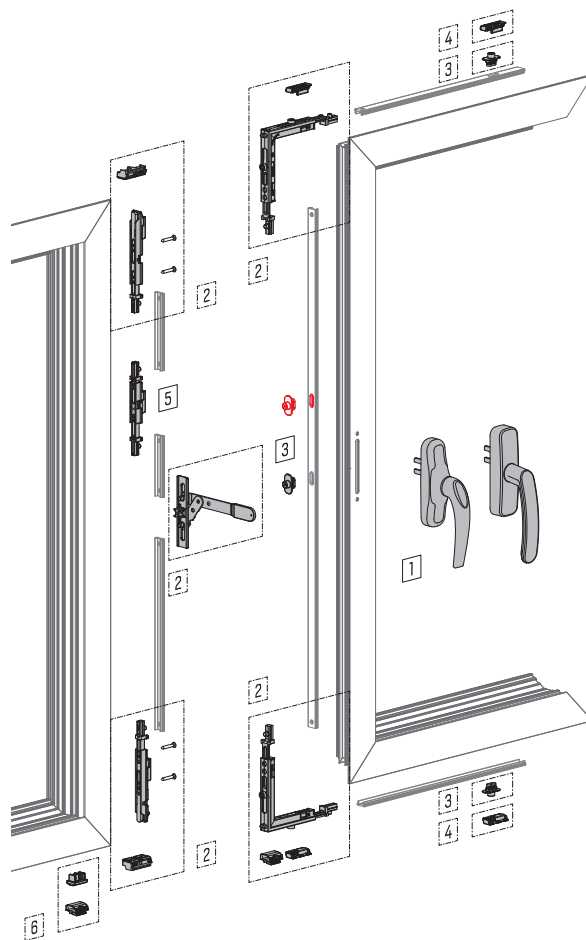
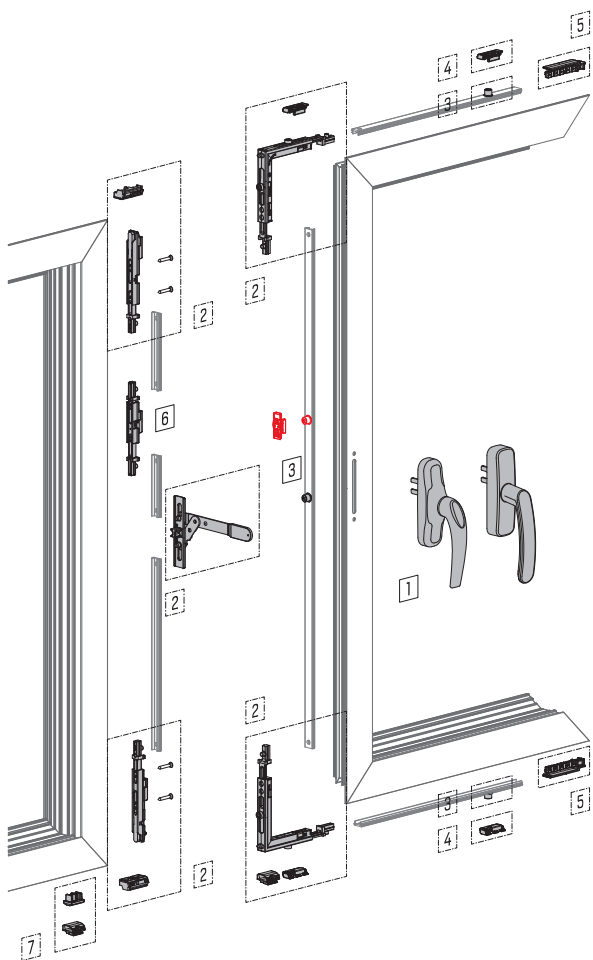
	ÁNGULO DE REENVÍO STAC16 STAC16 CORNER DRIVE	
2	17K1HCM PUNTO DE CIERRE REGULABLE ADJUSTABLE LOCKING POINT	1
	RESBALÓN DE MARCO FRAME ANTI-SLIP	
3	178000 PUNTO DE CIERRE: COLISO SLOTTED LOCKING POINT	100
4	170200 PUNTO DE CIERRE REGULABLE ADJUSTABLE LOCKING POINT	100



CIERRE AL MARCO CON ÁNGULO DE REENVÍO Y REMACHES O COLISOS
LOCKING TO FRAME WITH DOUBLE CORNER DRIVE AND RIVET OR SLOTTED LOCKING POINTS



H > 1200 mm



CON DOBLE ÁNGULO DE REENVÍO Y REMACHES
WITH DOUBLE CORNER DRIVE AND RIVET LOCKING POINTS



1 **CREMONA** Ver la sección de « Manillas y cremonas »
CREMONE See the chapter on « Handles and cremones »

ÁNGULO DE REENVÍO STAC16
STAC16 CORNER DRIVE

2 **17K2HCM** **PUNTO DE CIERRE REGULABLE**
ADJUSTABLE LOCKING POINT 50

RESBALÓN DE MARCO
FRAME ANTI-SLIP

KIT PASADOR DE PALANCA BIDIRECCIONAL STAC16
STAC16 TWO-WAY SHOOTBOLT LEVER KIT

3 **0517002** **PUNTO DE CIERRE: REMACHE**
RIVET LOCKING POINT 50

4 **170200** **PUNTO DE CIERRE REGULABLE**
ADJUSTABLE LOCKING POINT 100

5 **0517083** **EMBELLECEDOR TERMINAL DE FALLEBA**
ROD TERMINAL TRIM 50

6 **177000** **CERRADERO PARA EL INVERSOR**
INVERTER KEEPER 50

7 **0517226** **KIT RESBALÓN STAC16**
STAC16 ANTI-SLIP KIT 50

CON DOBLE ÁNGULO DE REENVÍO Y COLISOS
WITH DOUBLE CORNER DRIVE AND SLOTTED LOCKING POINTS



1 **CREMONA** Ver la sección de « Manillas y cremonas »
CREMONE See the chapter on « Handles and cremones »

ÁNGULO DE REENVÍO STAC16
STAC16 CORNER DRIVE

2 **17K2HCM** **PUNTO DE CIERRE REGULABLE**
ADJUSTABLE LOCKING POINT 50

RESBALÓN DE MARCO
FRAME ANTI-SLIP

KIT PASADOR DE PALANCA BIDIRECCIONAL STAC16
STAC16 TWO-WAY SHOOTBOLT LEVER KIT

3 **178000** **PUNTO DE CIERRE: COLISO**
SLOTTED LOCKING POINT 100

4 **170200** **PUNTO DE CIERRE REGULABLE**
ADJUSTABLE LOCKING POINT 100

5 **177000** **CERRADERO PARA EL INVERSOR**
INVERTER KEEPER 50

6 **0517226** **KIT RESBALÓN STAC16**
STAC16 ANTI-SLIP KIT 50

CONFIGURACIÓN PARA APERTURA PRACTICABLE

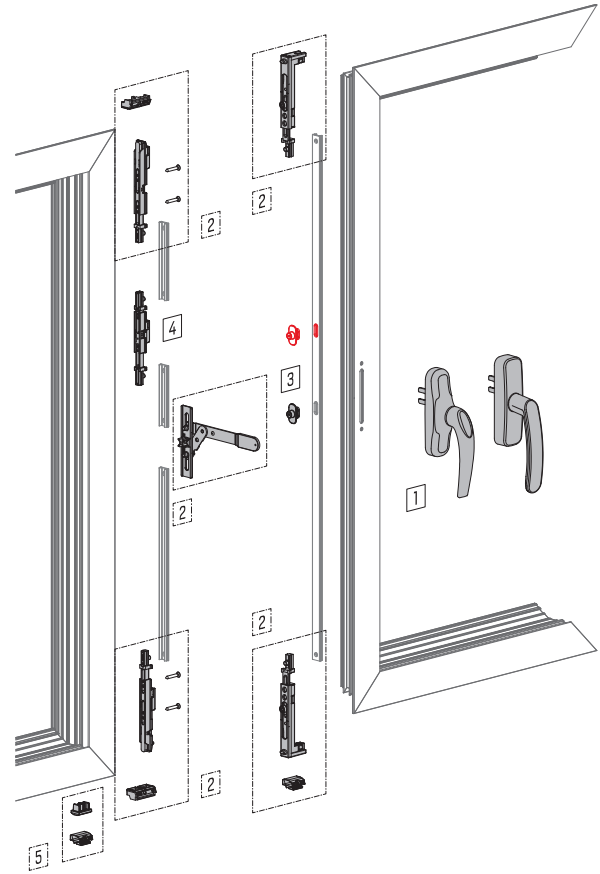
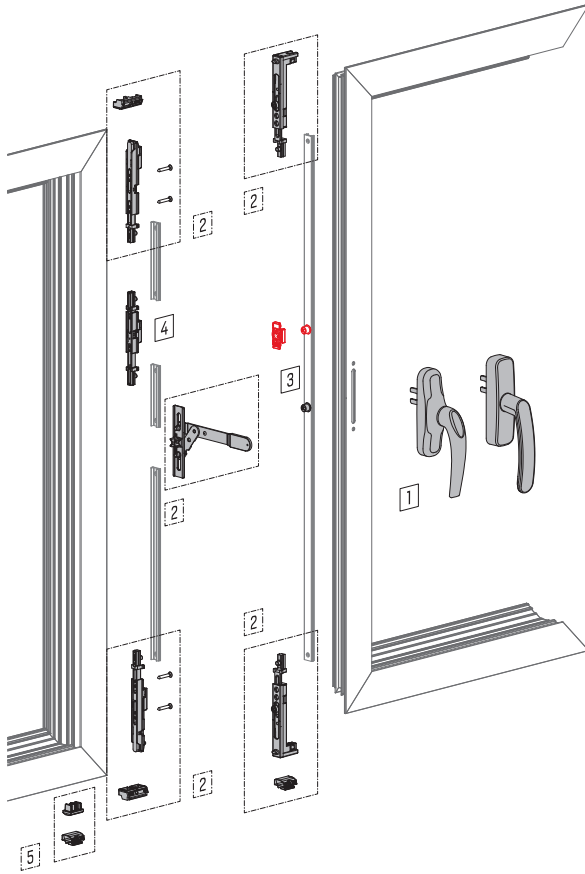
SIDE-HUNG OPENING CONFIGURATION



CIERRE AL INVERSOR CON DOBLE PUNTERO Y REMACHES O COLISOS

LOCKING TO INVERTER WITH DOUBLE POINTER AND RIVET OR SLOTTED LOCKING POINTS

H > 1200 mm



CON DOBLE PUNTERO Y REMACHES

WITH DOUBLE POINTER AND RIVET LOCKING POINTS



1 **CREMONA** Ver la sección de « Manillas y cremonas »
CREMONE See the chapter on « Handles and cremones »

PUNTERO STAC16

STAC16 POINTER

PUNTO DE CIERRE REGULABLE

ADJUSTABLE LOCKING POINT

2 **17K2HCI**

1

RESBALÓN DE MARCO

FRAME ANTI-SLIP

KIT PASADOR DE PALANCA BIDIRECCIONAL STAC16

STAC16 TWO-WAY SHOOTBOLT LEVER KIT

3 **0517002**

PUNTO DE CIERRE: REMACHE

RIVET LOCKING POINT

50

4 **177000**

CERRADERO PARA EL INVERSOR

INVERTER KEEPER

50

5 **0517226**

KIT RESBALÓN STAC16

STAC16 ANTI-SLIP KIT

50

CON DOBLE PUNTERO Y COLISOS

WITH DOUBLE POINTER AND SLOTTED LOCKING POINTS



1 **CREMONA** Ver la sección de « Manillas y cremonas »
CREMONE See the chapter on « Handles and cremones »

ÁNGULO DE REENVÍO STAC16

STAC16 CORNER DRIVE

PUNTO DE CIERRE REGULABLE

ADJUSTABLE LOCKING POINT

2 **17K2HCI**

1

RESBALÓN DE MARCO

FRAME ANTI-SLIP

KIT PASADOR DE PALANCA BIDIRECCIONAL STAC16

STAC16 TWO-WAY SHOOTBOLT LEVER KIT

3 **178000**

PUNTO DE CIERRE: COLISO

SLOTTED LOCKING POINT

100

4 **177000**

CERRADERO PARA EL INVERSOR

INVERTER KEEPER


50

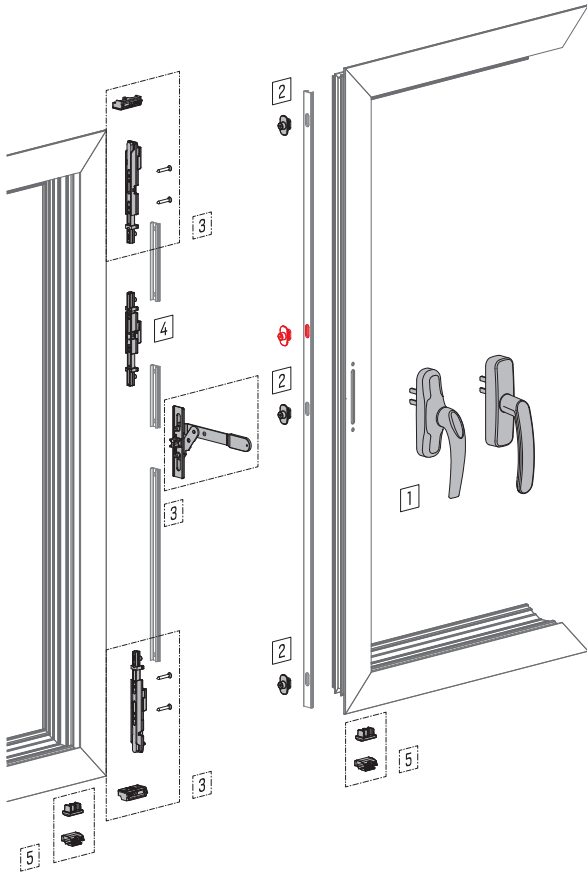
5 **0517226**

KIT RESBALÓN STAC16

STAC16 ANTI-SLIP KIT

50

CIERRE AL MARCO CON COLISOS 
LOCKING TO FRAME WITH SLOTTED LOCKING POINTS
■ H > 1200 mm



CON COLISOS
WITH SLOTTED LOCKING POINTS



1	CREMONA Ver la sección de « Manillas y cremonas » CREMONE See the chapter on « Handles and cremones »	
2	178000 PUNTO DE CIERRE: COLISO SLOTTED LOCKING POINT	100
3	171600 KIT PASADOR DE PALANCA BIDIRECCIONAL STAC16 STAC16 TWO-WAY SHOOTBOLT LEVER KIT	20
4	177000 CERRADERO PARA EL INVERSOR INVERTER KEEPER	50
5	0517226 KIT RESBALÓN STAC16 STAC16 ANTI-SLIP KIT	50

KIT BASE OSCILOBATIENTE C16

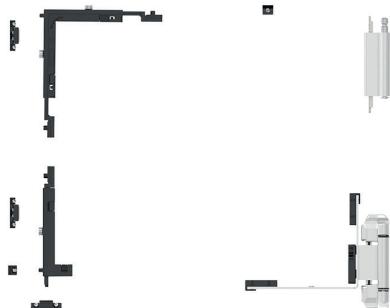
C16 TILT & TURN BASE KIT



CIERRE AL INVERSOR SIN CREMONA

LOCKING TO INVERTER WITHOUT CREMONE

1733	D	**
	I	



Kit base de bisagras C16 para aperturas oscilobatientes con cierre al inversor.

- Carga máxima por hoja: **120 kg.**
- Los kits son válidos para ventanas con eje de 13 mm y ala de 20 mm.
- Las bisagras C16 admiten regulación en las 3 dimensiones.
- Todos los elementos de la hoja incorporan un clip que permite el pre-posicionado en el montaje.
- Los kits oscilobatientes permiten la posibilidad de acoplar múltiples puntos de cierre adicionales.

Compases no incluidos. Consulte los compases compatibles en la página 345.

C16 hinge base kit for tilt & turn window openings with locking to inverter.

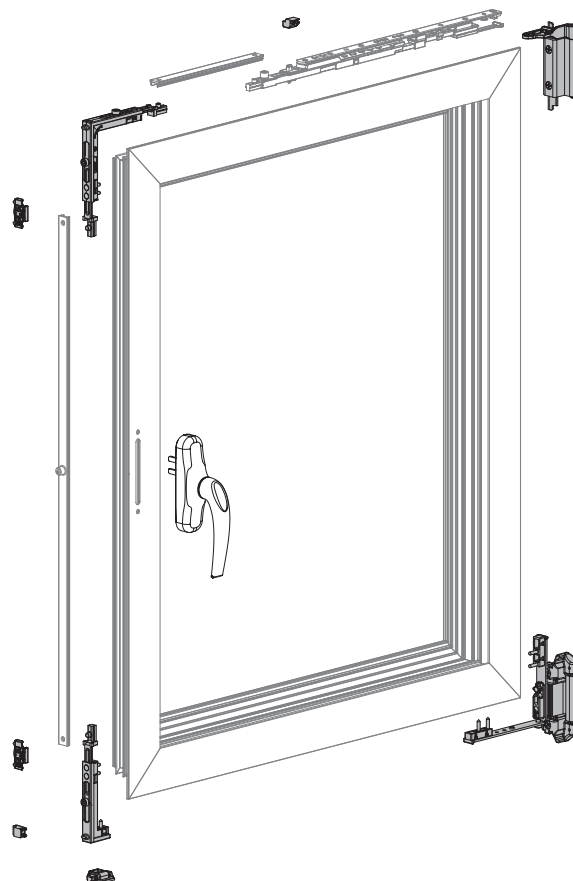
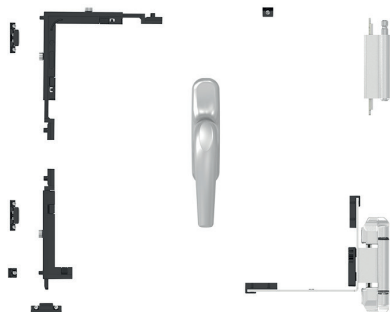
- Maximum load per sash: **120 kg.**
- The kits are valid for windows with 13 mm shaft and 20 mm flange.
- The C16 hinges can be adjusted in all 3 dimensions.
- All the elements of the sash incorporate a clip that allows the pre-positioning in the assembly.
- The tilt & turn kits allow the possibility of coupling multiple additional locking points.

Friction stays not included. See page 345 for compatible friction stays.

CIERRE AL INVERSOR CON CREMONA LYRA

LOCKING TO INVERTER WITH LYRA CREMONE

1718	D	**
	I	





C16 hinge base kit for tilt & turn window openings with locking to frame and tilt-before-turn.

- Maximum load per sash: **120 kg.**
- The kits are valid for windows with 13 mm shaft and 20 mm flange.
- The C16 hinges can be adjusted in all 3 dimensions.
- All the elements of the sash incorporate a clip that allows the pre-positioning in the assembly.
- The tilt & turn kits allow the possibility of coupling multiple additional locking points.

Tilt-before-turn

- The handle of a tilt-before-turn window can be set to 3 positions:
 Handle 0°: close window position
 Handle 90°: tilt window position
 Handle 180°: turn window position
- The tilt-before-turn kits are suitable for the use of **LYRA BLOCK** or **SIRIUS BLOCK** cremones, as they provide two locking positions that allow the window to be tilt but not opened.

Friction stays not included. See page 345 for compatible friction stays.

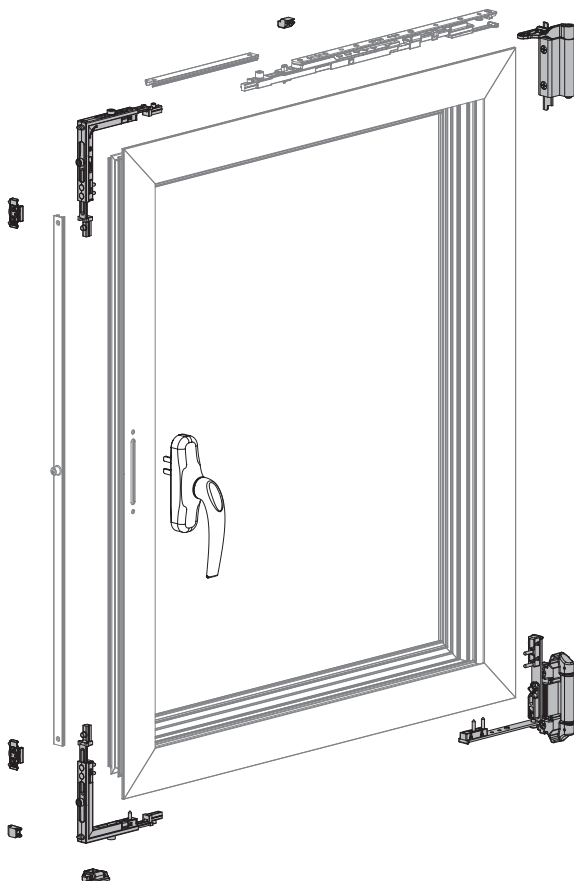
Kit base de bisagras C16 para aperturas de ventana oscilobatientes con cierre al marco y maniobra lógica.

- Carga máxima por hoja: **120 kg.**
- Los kits son válidos para ventanas con eje de 13 mm y ala de 20 mm.
- Las bisagras C16 admiten regulación en las 3 dimensiones.
- Todos los elementos de la hoja incorporan un clip que permite el preposicionado en el montaje.
- Los kits oscilobatientes permiten la posibilidad de acoplar múltiples puntos de cierre adicionales.

Maniobra lógica

- La manilla de una ventana con maniobra lógica admite 3 posiciones:
 Manilla 0°: ventana cerrada
 Manilla 90°: ventana en oscilo
 Manilla 180°: ventana en practicable
- Los kits de maniobra lógica son idóneos para el uso de cremonas **LYRA BLOCK** o **SIRIUS BLOCK**, ya que proporcionan dos posiciones de bloqueo que permiten oscilar pero no abrir la ventana.

Compases no incluidos. Consulte los compases compatibles en la página 345.



CIERRE AL MARCO SIN CREMONA
 LOCKING TO FRAME WITHOUT CREMONE

**	24	171010	D	**
			I	

AL	ZM
PA	INX

CIERRE AL MARCO CON CREMONA LYRA
 LOCKING TO FRAME WITH LYRA CREMONE

**	16	1732	D	**
			I	

AL	ZM
PA	INX

KIT BASE OSCIOBATIENTE C16 PLUS

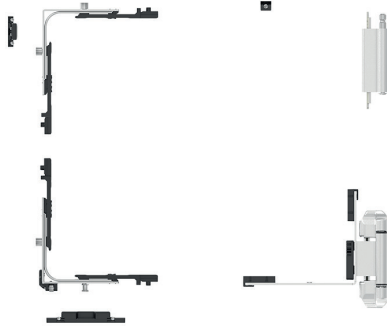
C16 PLUS TILT & TURN BASE KIT



CIERRE AL MARCO SIN CREMONA

LOCKING TO FRAME WITHOUT CREMONE

P1739	D	**
	I	



Kit base de bisagras C16 para aperturas de ventana oscilobatientes con cierre al marco y maniobra lógica.

- Carga máxima por hoja: **120 kg.**
- Las bisagras C16 admiten regulación en las 3 dimensiones.
- Todos los elementos de la hoja incorporan un clip que permite el pre-posicionamiento en el montaje.
- Los kits oscilobatientes permiten la posibilidad de acoplar múltiples puntos de cierre adicionales.

Maniobra lógica

- La manilla de una ventana con maniobra lógica admite 3 posiciones:

Manilla 0°: ventana cerrada

Manilla 90°: ventana en oscilo

Manilla 180°: ventana en practicable

- Los kits de maniobra lógica son idóneos para el uso de cremonas **LYRA BLOCK** o **SIRIUS BLOCK**, ya que proporcionan dos posiciones de bloqueo que permiten oscilar pero no abrir la ventana.

Compases no incluidos. Consulte los compases compatibles en la página 345.

C16 hinge base kit for tilt & turn window openings with locking to frame and tilt-before-turn.

- Maximum load per sash: **120 kg.**
- The C16 hinges can be adjusted in all 3 dimensions.
- All the elements of the sash incorporate a clip that allows the pre-positioning in the assembly.
- The tilt & turn kits allow the possibility of coupling multiple additional locking points.

Tilt-before-turn

- The handle of a tilt-before-turn window can be set to 3 positions:

Handle 0°: close window position

Handle 90°: tilt window position

Handle 180°: turn window position

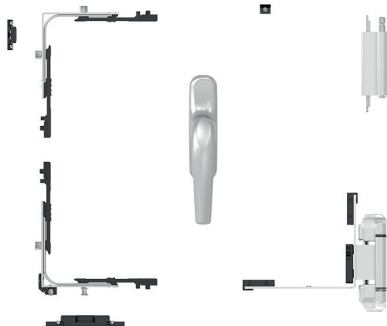
- The tilt-before-turn kits are suitable for the use of **LYRA BLOCK** or **SIRIUS BLOCK** cremones, as they provide two locking positions that allow the window to be tilt but not opened.

Friction stays not included. See page 345 for compatible friction stays.

CIERRE AL MARCO CON CREMONA LYRA

LOCKING TO FRAME WITH LYRA CREMONE

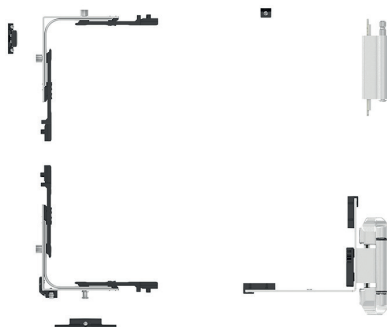
P1732	D	**
	I	

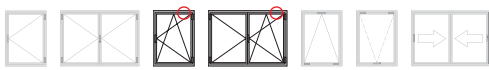


MANIOBRA LÓGICA SIN CREMONA

TILT-BEFORE-TURN WITHOUT CREMONE

P1723	D	**
	I	





COMPASES OSCIOBATIENTES TILT & TURN FRICTION STAYS

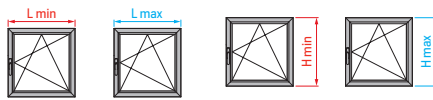
The friction stays allow tilt & turn openings to be made in combination with the different mechanisms.

- The tilt & turn friction stays have a mechanism that allows the adjustment of the opening of the sash in the tilt position.
- The tilt & turn friction stays have a stop that allows the positioning of the sash.

Los compases permiten realizar aperturas oscilobatientes en combinación con los diferentes mecanismos.

- Los compases oscilobatientes disponen de un mecanismo que permite la regulación de la apertura de la hoja en posición de oscilo.
- Los compases disponen de un tope que permiten el posicionado de la hoja.

REFERENCIA REFERENCE



REFERENCIA REFERENCE	D	I	**					
170301			**	GRANDE LARGE	582	1600	390	2400
170304			**					
170302			**	MEDIANO MEDIUM	498	1200	390	2400
170305			**					
170303			**	PEQUEÑO SMALL	405	800	390	2400
170307			**					
170306			**	MINI	370	445	430	1200

» APERTURA DE LA HOJA SEGÚN COMPÁS Y POSICIÓN DE REGULACIÓN SASH OPENING ACCORDING TO FRICTION STAY AND ADJUSTMENT POSITION

REF.	D	I	**		POS. 1	POS. 2	POS. 3
170301			**	GRANDE LARGE	191	155	101
170304			**				
170302			**	MEDIANO MEDIUM	168	112	-
170305			**				
170303			**	PEQUEÑO SMALL	130	85	-
170307			**				
170306			**	MINI	130	85	-

COMPASES PARA MANIOBRA TRADICIONAL FRICTION STAYS FOR TRADITIONAL MANOEUVRING



GRANDE LARGE	170301	D	I	**
MEDIANO MEDIUM	170302	D	I	**
PEQUEÑO SMALL	170303	D	I	**
MINI MINI	170306	D	I	**



10

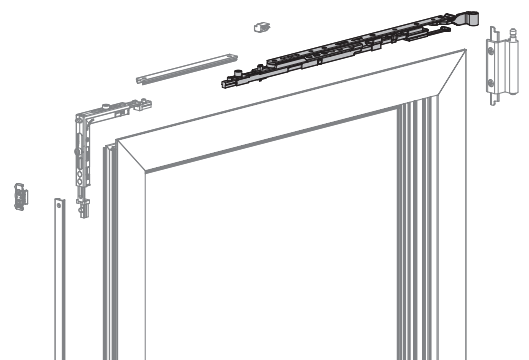
COMPASES PARA MANIOBRA LÓGICA FRICTION STAYS FOR TILT-BEFORE-TURN MANOEUVRING

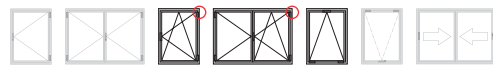


GRANDE LARGE	170304	D	I	**
MEDIANO MEDIUM	170305	D	I	**
PEQUEÑO SMALL	170307	D	I	**



10

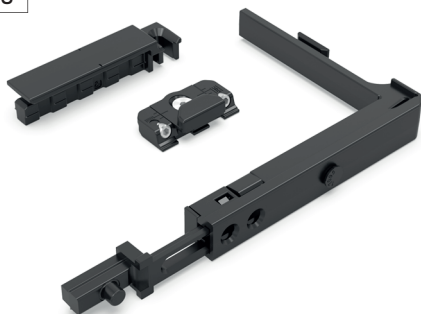




KIT ÁNGULO DE REENVÍO SUPLEMENTARIO
SUPPLEMENTARY CORNER DRIVE KIT

172100

25



ZM INX

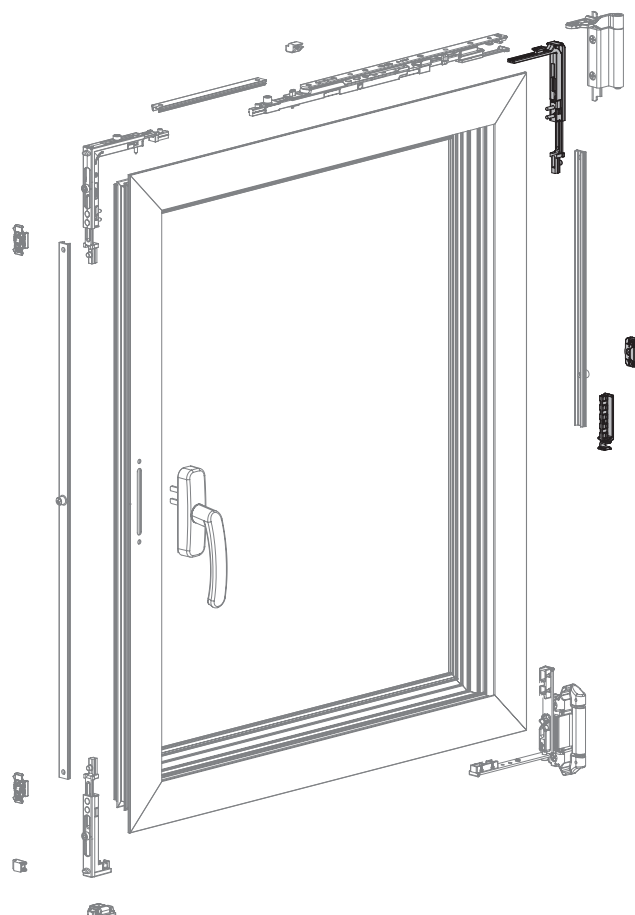
PA

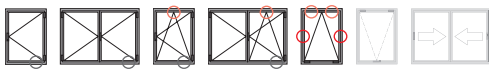
Ángulo de reenvío que permite obtener un punto de cierre vertical adicional.

- El ángulo se acopla al compás para disponer de uno o más puntos de cierre adicionales entre las bisagras.
- Ángulo recomendado para su instalación en ventanas con hojas superiores a 1200 mm de altura.
- El ángulo de reenvío se suministra con un conjunto para punto de cierre.

Corner drive that allows an additional vertical locking point to be obtained.

- The corner drive is coupled to the friction stay to provide one or more additional locking points between the hinges.
- Recommended corner drive for installation on windows with sashes over 1200 mm high.
- The corner drive is supplied with a locking point set.





Optional supplementary friction stay designed for installation on wide tilt & turn windows.

- Friction stay recommended for installing on tilt & turn windows with more than 1200 mm sash width.
- It acts as a reinforcement to the main friction stay by reducing the forces and vibrations on the friction stay when the window is in the tilt position.
- The friction stay is supplied pre-assembled allowing for a considerable reduction in assembly time.
- The supplementary friction stay is valid for bottom-hung window opening configurations with perimeter closing.

Compás suplementario opcional diseñado para su instalación en ventanas oscilobatientes de gran anchura.

- Compás recomendado para su instalación en ventanas oscilobatientes con más de 1200 mm de ancho de hoja.
- Actúa como refuerzo al compás principal reduciendo los esfuerzos y vibraciones en el mismo cuando la ventana está en posición de oscilo.
- El compás se suministra premontado permitiendo reducir considerablemente el tiempo de montaje.
- El compás suplementario es válido para configuraciones de ventanas abatibles con cierre perimetral.

Limiting friction stay

- Friction stay that allows to limit the opening on bottom-hung, side-hung and tilt & turn windows.
- The guide has an adjustable stop that allows a greater or lesser opening of the sash.

Compás limitador

- Compás que permite limitar la apertura en ventanas abatibles, practicables y oscilobatientes.
- La guía dispone de un tope regulable que permite una mayor o menor apertura de la hoja.

COMPÁS SUPLEMENTARIO
 SUPPLEMENTARY FRICTION STAY



130400



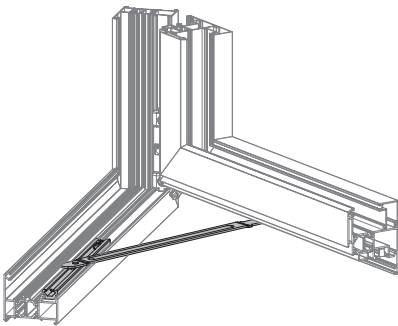
COMPÁS LIMITADOR
 LIMITING FRICTION STAY



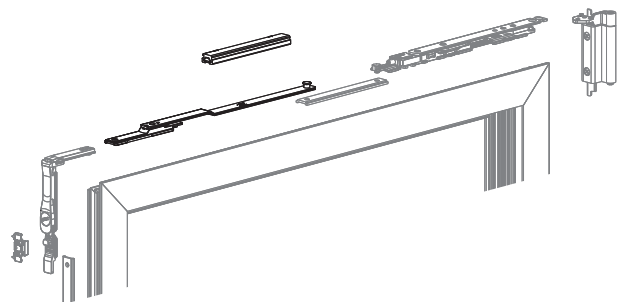
130500



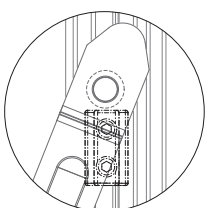
■ **APERTURAS PRACTICABLES Y OSCILOBIENTES**
 SIDE-HUNG AND TILT & TURN OPENINGS



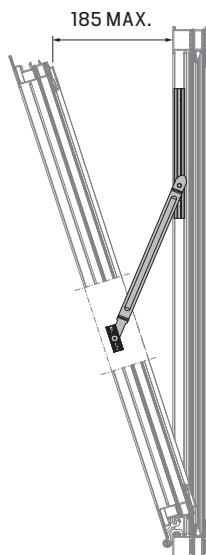
■ **COMPÁS SUPLEMENTARIO PARA MANIOBRA TRADICIONAL**
 SUPPLEMENTARY FRICTION STAY FOR TRADITIONAL MANOEUVRE



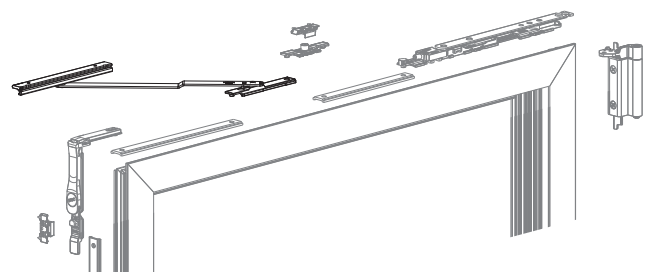
■ **APERTURAS ABATIBLES**
 BOTTOM-HUNG OPENINGS



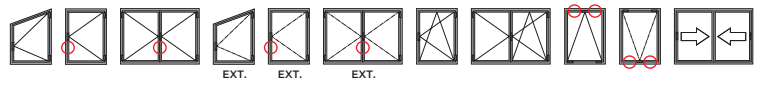
Detalle del tope regulable
 Adjustable stop guide detail



■ **COMPÁS SUPLEMENTARIO PARA MANIOBRA LÓGICA**
 SUPPLEMENTARY FRICTION STAY FOR TILT-BEFORE-TURN MANOEUVRE



COMPÁS LIMITADOR PARA VENTILACIÓN LIMITING FRICTION STAY FOR VENTILATION



COMPÁS LIMITADOR PARA VENTILACIÓN LIMITING FRICTION STAY FOR VENTILATION

130720



ZM AL

INX

15

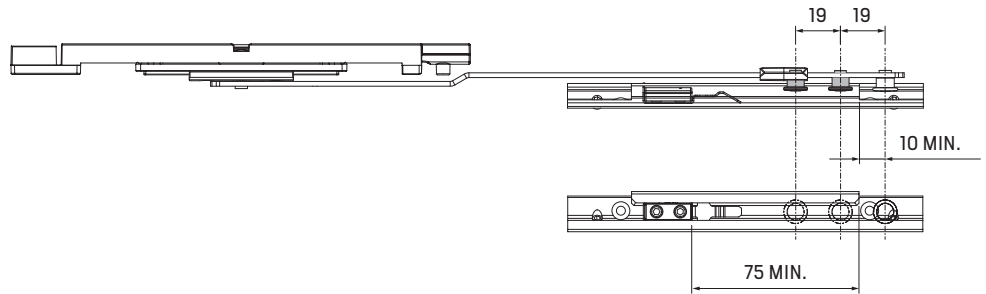
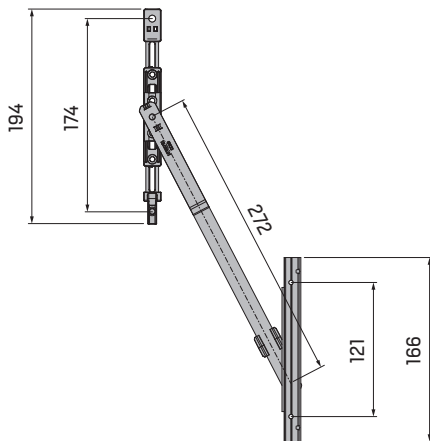


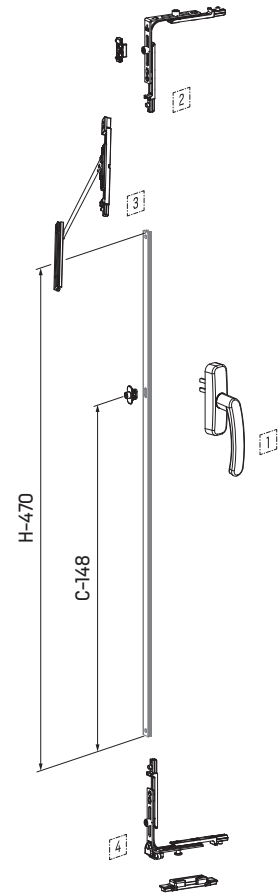
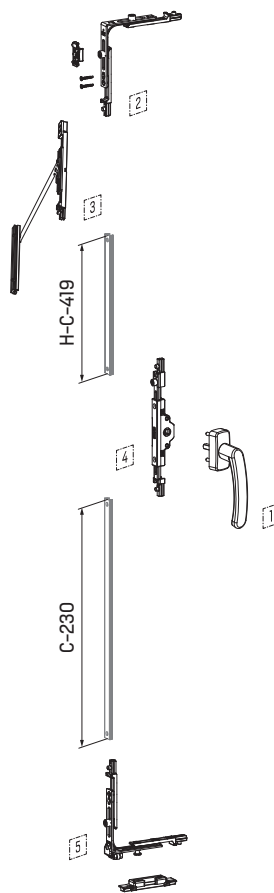
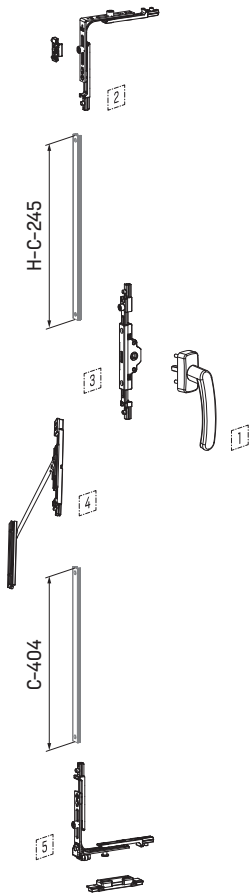
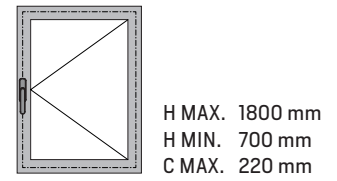
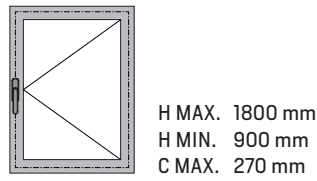
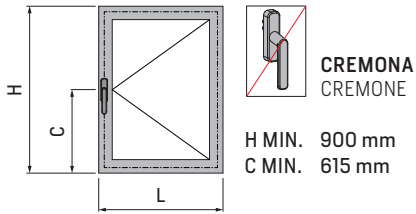
Compás limitador que permite hacer posiciones estables de ventilación en aperturas practicables.

- Premontaje directo en hoja y en marco, permitiendo reducir considerablemente el tiempo de montaje.
- La apertura para la ventilación es fácilmente regulable, y el resorte de retención permite una posición estable de la misma.
- El compás limitador ofrece la posibilidad de fijación adicional mediante tornillos rosca-chapa.

Limiting friction stay that allows stable ventilation position in side-hung window openings.

- Direct pre-assembly on the sash and on the frame, allowing for a considerable reduction in assembly time.
- The opening for ventilation is easily adjustable, and the retaining spring allows a stable position of the ventilation.
- The limiting friction stay offers the possibility of additional fixation by means of self-tapping screws.





» **CONFIGURACIÓN** CONFIGURATION 1

1	A0771	**	MANILLA SIRIUS SIRIUS HANDLE
1	S5771	**	MANILLA POLARIS POLARIS HANDLE
2	05370900		ÁNGULO DE REENVÍO SUPERIOR UPPER CORNER DRIVE
3	0517078		CAJA DE TRANSMISIÓN GEARBOX
4	130720		COMPÁS LIMITADOR LIMITING FRICTION STAY
5	05373400		ÁNGULO DE REENVÍO INFERIOR LOWER CORNER DRIVE

» **CONFIGURACIÓN** CONFIGURATION 2

1	A0771	**	MANILLA SIRIUS SIRIUS HANDLE
1	S5771	**	MANILLA POLARIS POLARIS HANDLE
2	05370900		ÁNGULO DE REENVÍO SUPERIOR UPPER CORNER DRIVE
3	130720		COMPÁS LIMITADOR LIMITING FRICTION STAY
4	0517078		CAJA DE TRANSMISIÓN GEARBOX
5	05373400		ÁNGULO DE REENVÍO INFERIOR LOWER CORNER DRIVE

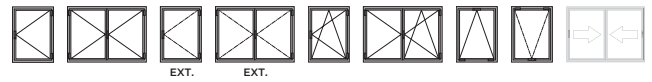
» **CONFIGURACIÓN** CONFIGURATION 3

1	A1157	**	CREMONA SIRIUS SIRIUS CREMONE
1	1135	**	CREMONA LYRA LYRA CREMONE
2	05370900		ÁNGULO DE REENVÍO SUPERIOR UPPER CORNER DRIVE
3	130720		COMPÁS LIMITADOR LIMITING FRICTION STAY
4	05373400		ÁNGULO DE REENVÍO INFERIOR LOWER CORNER DRIVE

► Para H > 1800 mm recomendamos el uso de la configuración 1. For H > 1800 mm the use of configuration 1 is recommended.

PUNTOS DE CIERRE

LOCKING POINTS



PUNTO DE CIERRE PARA EL INVERSOR

LOCKING POINT FOR THE INVERTER

177000

50



ZM INX

Puntos de cierre para Canal 16.

Punto de cierre para el inverter

- Punto de cierre que se coloca en el inverter en el caso de añadir uno o más puntos de cierre verticales adicionales.
- Se recomienda el uso del punto de cierre para el inverter a partir de 1200 mm de altura de la hoja de la ventana.

Punto de cierre regulable

- Elemento de marco para punto de cierre con regulación de apriete.

Punto de cierre oculto

- El punto de cierre oculto se utiliza como punto de cierre suplementario en la hoja pasiva en posición de oscilo y en ambas hojas en posición de practicable, situándose entre las dos bisagras.
- Se recomienda el uso del punto de cierre oculto a partir de 1200 mm de altura de la hoja de la ventana.

Embellecedor terminal de falleba

- El embellecedor se fija a la hoja para sujetar los extremos libres de las fallebas de transmisión que llevan un remache como punto de cierre adicional.

Ver la sección de « Configuraciones para aperturas practicable ».

Locking points for Groove 16.

Locking point for the inverter

- Locking point that is placed in the inverter if one or more additional vertical locking points are added.
- It is recommended to use the locking point for the inverter from 1200 mm height of the window sash.

Adjustable locking point

- A frame part for the locking point with tightness adjustment.

Hidden locking point

- The hidden locking point is used as a supplementary locking point on the passive sash in the tilt position and on both sashes in the side-hung position, located between the two hinges.
- It is recommended to use the hidden locking point from 1200 mm height of the window sash.

Rod terminal trim

- The trim is fixed to the sash to hold the free ends of the transmission rods that have a rivet as an additional locking point.

See the section on « Side-hung opening configurations ».

PUNTO DE CIERRE REGULABLE

ADJUSTABLE LOCKING POINT

170200

100



ZM INX

PUNTO DE CIERRE OCULTO

HIDDEN LOCKING POINT

172500

50



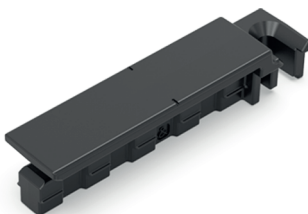
ZM INX

EMBELLECEDOR TERMINAL DE FALLEBA

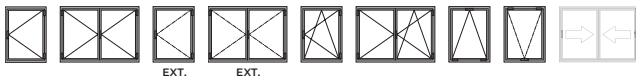
ROD TERMINAL TRIM

0517083

50



ZM



Locking points for Groove 16.

Puntos de cierre para Canal 16.

Slotted locking point

- The slotted locking point is used to manually attach additional locking points to the transmission rod.

Punto de cierre coliso

- El punto de cierre coliso se utiliza para colocar puntos de cierre adicionales de forma manual.

Encased slotted locking point

- The encased slotted locking point is used to manually place SOFT type locking points for softer locking hardnesses.

Punto de cierre coliso encasquillado

- El punto de cierre coliso encasquillado se utiliza para colocar puntos de cierre de tipo SOFT de forma manual para durezas de cierre más suaves.

Rivet locking point

- The rivet locking point is used to place locking points on the transmission rod through the STAC16 die-cutting machines.

Punto de cierre remache

- El punto de cierre remache se utiliza para colocar puntos de cierre en las fallebas de transmisión a través de las máquinas troqueladoras STAC16.

PUNTO DE CIERRE COLISO
SLOTTED LOCKING POINT



ZM INX

178000



PUNTO DE CIERRE COLISO ENCASQUILLADO
ENCASED SLOTTED LOCKING POINT



ZM INX

178000C



PUNTO DE CIERRE REMACHE
RIVET LOCKING POINT



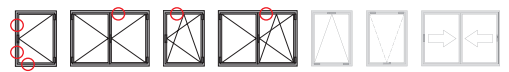
ZM

TFS 04 TFS 05

TFS 06

0517002





MICROVENTILACIÓN REGULABLE
ADJUSTABLE MICRO-VENTILATION

174401

100



Dispositivo que permite una posición de aireación en la ventana.

Device that allows an aeration position in the window.

- El dispositivo es aplicable en ventanas practicables como oscilobatientes.
- El diseño del cerradero hace que al girar la manilla o la cremona la hoja quede abierta entre 1 y 6 mm.
- El dispositivo sirve para cumplir con las exigencias del Código Técnico de Edificación en cuanto a calidad del aire interior, garantizando la ventilación exigida.

- The device can be used for both side-hung and tilt & turn window openings.
- The design of the keeper makes that when turning the handle or cremone the sash is open between 1 and 6 mm.
- The device serves to meet the requirements of the Technical Building Code regarding indoor air quality, guaranteeing the required ventilation.

Ensayos (Clase 1)

Tests (Class 1)

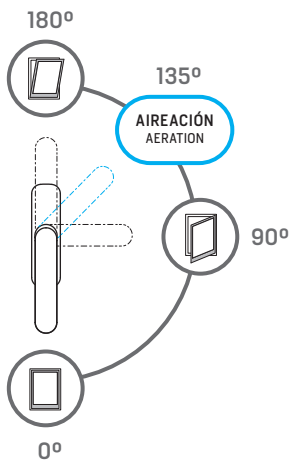
- Permeabilidad al aire según la norma UNE-EN 12207: 2017 en posición de microapertura.
- Valores obtenidos según la norma UNE-EN 1026: 2017 realizada en organismo notificado 0370 de acuerdo con el número de informe 09 / 32302792. *

- Air permeability according to the UNE-EN 12207: 2017 standard in the micro-opening position.
- Values obtained in accordance with the UNE-EN 1026: 2017 standard by notified body 0370 in accordance with report number 09 / 32302792. *

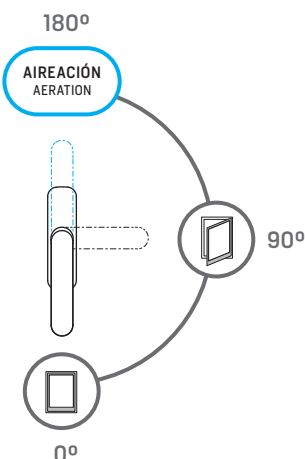
* Muestra de referencia: ventana 2 hojas 1230 x 1480 mm.

* Reference sample: double sash window 1230 x 1480 mm.

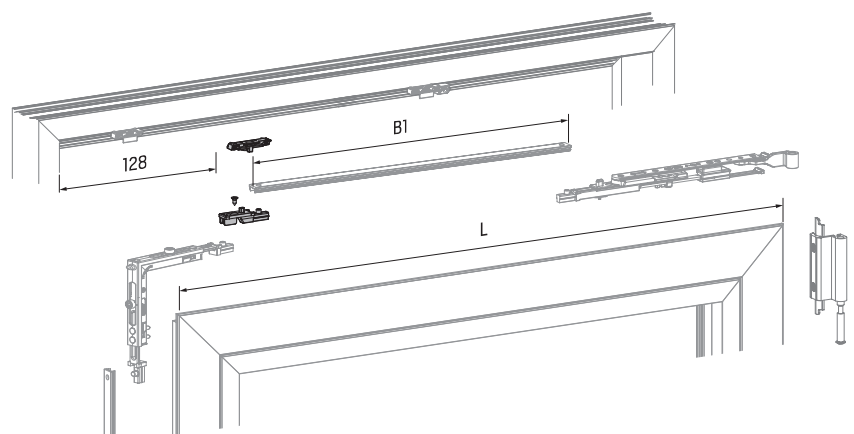
■ **APERTURA OSCILOBATIENTE**
TILT & TURN OPENING



■ **APERTURA PRACTICABLE**
SIDE-HUNG OPENING

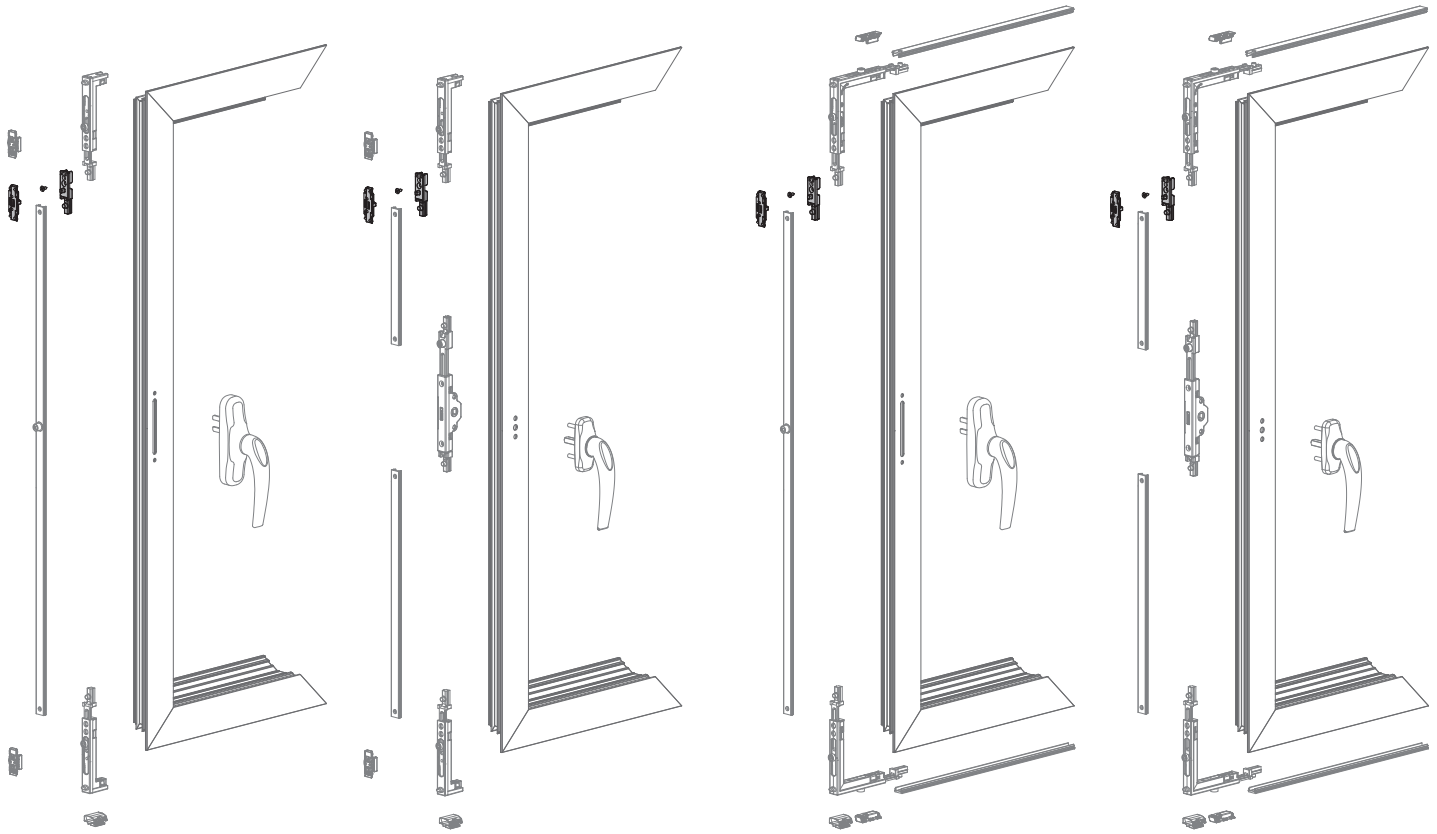


REFERENCIA REFERENCE	DESCUENTO B1 B1 DISCOUNT	L MÍNIMA MINIMUM L	POSICIÓN CERRADERO KEEPER POSITION
170301 $\frac{D}{I}$ ** GRANDE LARGE	L-626	665	128
170302 $\frac{D}{I}$ ** MEDIANO MEDIUM	L-542	582	
170303 $\frac{D}{I}$ ** PEQUEÑO SMALL	L-448	488	
170306 $\frac{D}{I}$ ** MINI	L-370	410	





CONFIGURACIONES PARA APERTURA PRACTICABLE DE 1 HOJA
SIDE-HUNG OPENING CONFIGURATIONS FOR SINGLE SASH



» **APERTURA PRACTICABLE CON CIERRE AL INVERSOR**
SIDE-HUNG OPENING WITH LOCKING TO INVERTER

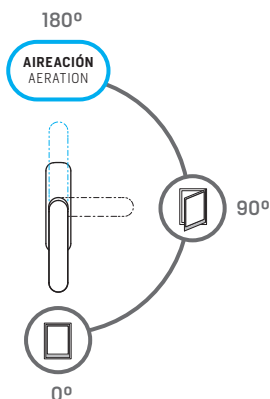
CREMONA CON DOBLE PUNTERO Y REMACHE
CREMONE WITH DOUBLE POINTER AND RIVET LOCKING POINT

MANILLA CON DOBLE PUNTERO Y CAJA DE TRANSMISIÓN
HANDLE WITH DOUBLE POINTER AND GEARBOX

» **APERTURA PRACTICABLE CON CIERRE AL MARCO**
SIDE-HUNG OPENING WITH LOCKING TO FRAME

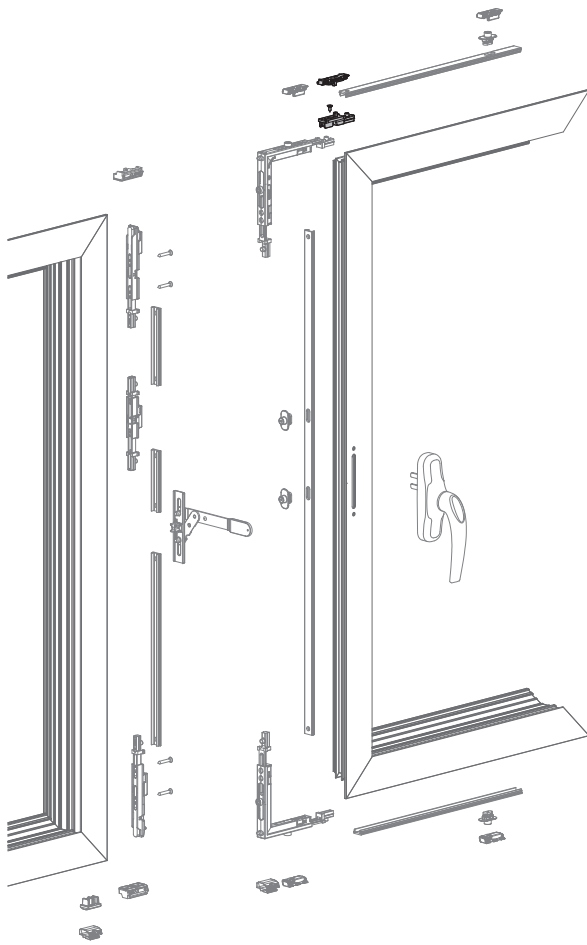
CREMONA CON DOBLE ÁNGULO DE REENVÍO Y REMACHE
CREMONE WITH DOUBLE CORNER DRIVE AND RIVET LOCKING POINT

MANILLA CON DOBLE ÁNGULO DE REENVÍO Y CAJA DE TRANSMISIÓN
HANDLE WITH DOUBLE CORNER DRIVE AND GEARBOX



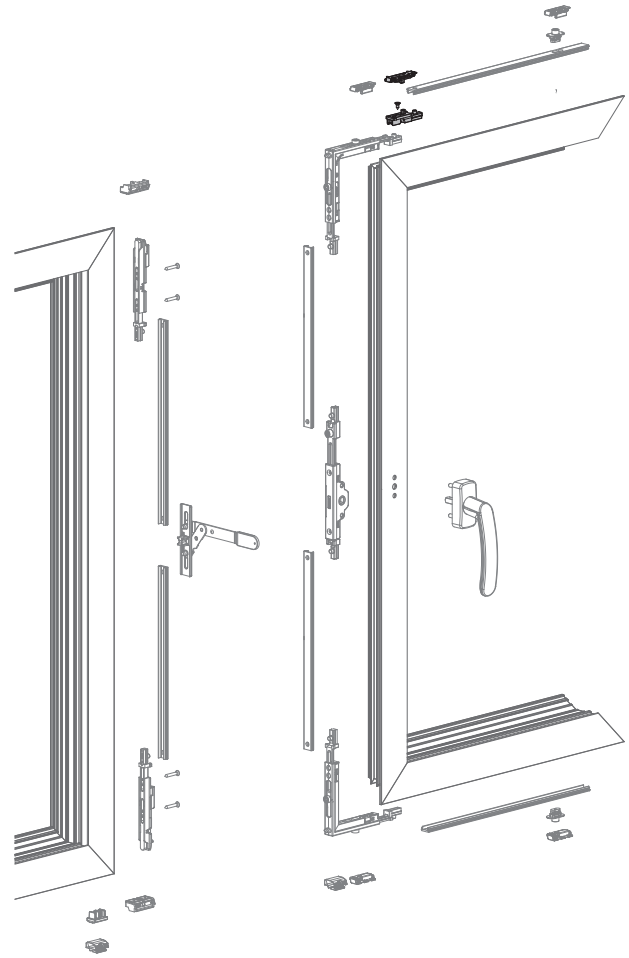


CONFIGURACIONES PARA APERTURA PRACTICABLE DE 2 HOJAS
 SIDE-HUNG OPENING CONFIGURATIONS FOR DOUBLE SASH



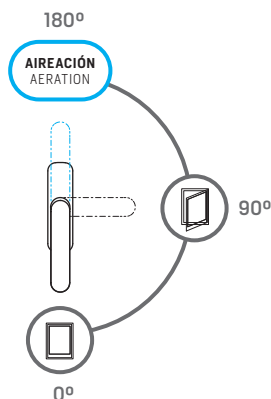
» **APERTURA PRACTICABLE (2 HOJAS)**
 SIDE-HUNG OPENING (DOUBLE SASH)

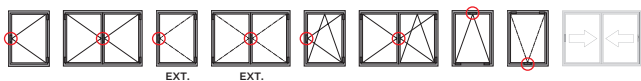
CREMONA CON DOBLE ÁNGULO DE REENVÍO
 CREMONE WITH DOUBLE CORNER DRIVE



» **APERTURA PRACTICABLE (2 HOJAS)**
 SIDE-HUNG OPENING (DOUBLE SASH)

MANILLA CON DOBLE ÁNGULO DE REENVÍO Y CAJA DE TRANSMISIÓN
 HANDLE WITH DOUBLE CORNER DRIVE AND GEARBOX





Device that through a handle allows to move the rods and the locking points that open a window.

Mecanismo que accionado por una manilla permite mover las fallebas y los puntos de cierre que abren una ventana.

- The gearboxes are adapted to transmit the movement through a 7 mm spindle.
- They are reversible, therefore they are valid for both right and left hand openings.
- Both gearboxes are equipped with a locking point with a rotating bushing and a stop to limit the travel in the event that they are installed on windows with side-hung, top-hung, bottom-hung or outward opening.

- Las cajas están adaptadas para realizar la transmisión por cuadrado de 7 mm.
- Son reversibles, por lo tanto son válidas para aperturas tanto a derechas como a izquierdas.
- Ambas cajas de transmisión incorporan un punto de cierre con casquillo giratorio y un tope para limitar el recorrido en caso de que sean montadas en ventanas de apertura practicable, apertura exterior, abatible o proyectante.

CAJA DE TRANSMISIÓN CON AGUJA DE 15 mm
GEARBOX WITH 15 mm BACKSET



0517078

20

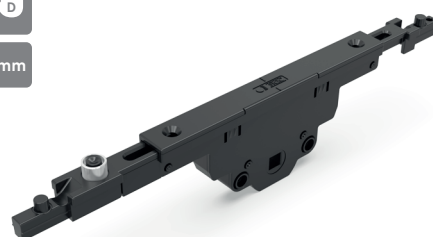


CAJA DE TRANSMISIÓN CON AGUJA DE 35 mm
GEARBOX WITH 35 mm BACKSET

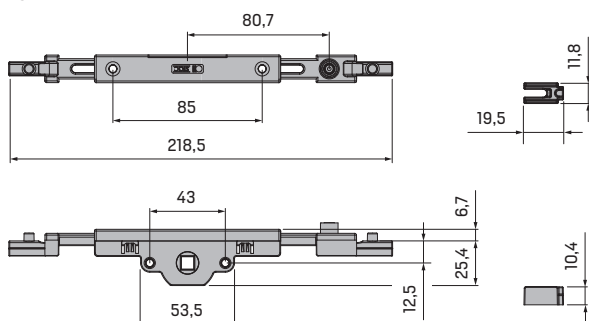


0517194

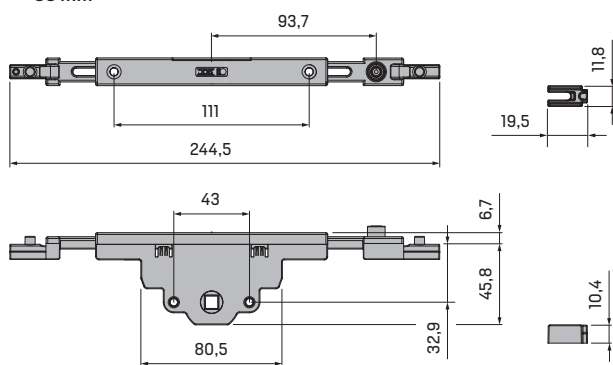
15



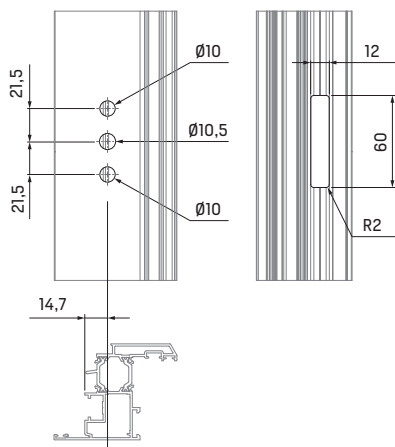
■ 15 mm



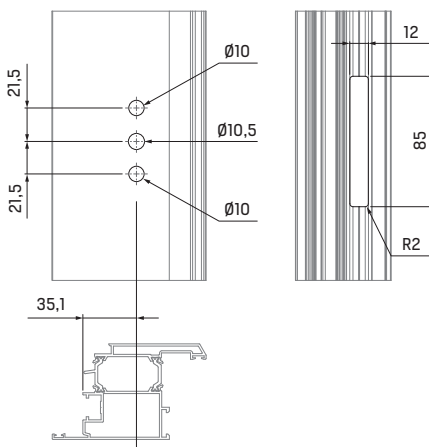
■ 35 mm



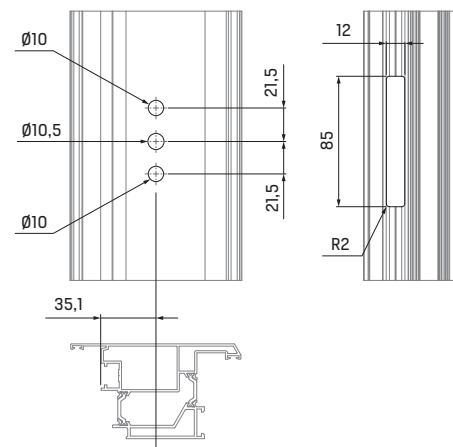
■ **PERFIL DE HOJA VENTANA**
WINDOW SASH PROFILE



■ **PERFIL DE PUERTA BALCONERA**
BALCONY DOOR PROFILE



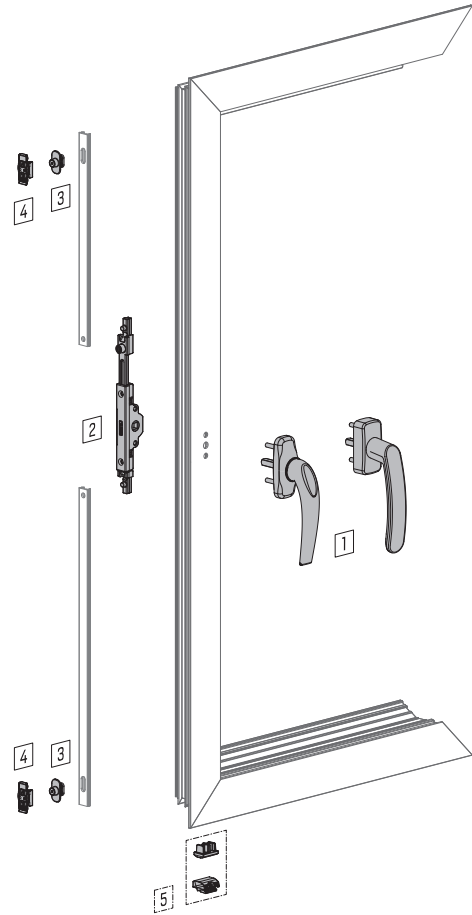
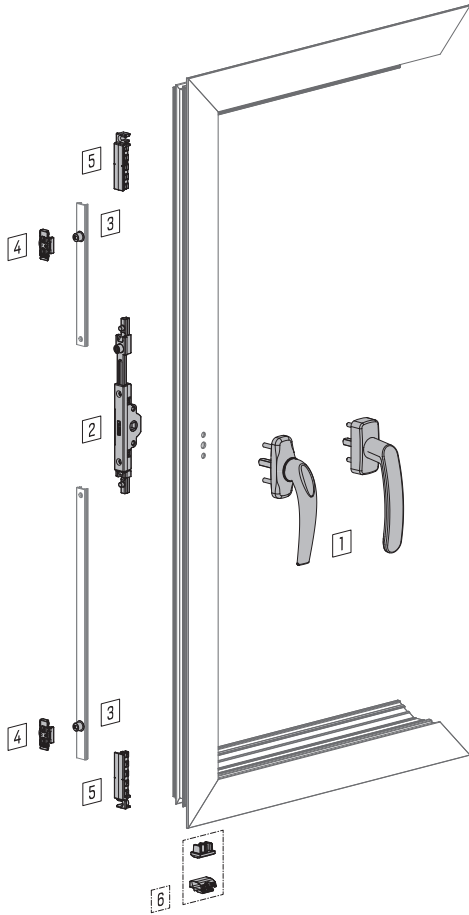
■ **PERFIL DE APERTURA EXTERIOR**
OUTWARD OPENING PROFILE





CIERRE AL INVERSOR CON REMACHES Ó COLISOS (1 HOJA)

LOCKING TO INVERTER WITH RIVET OR SLOTTED LOCKING POINTS (SINGLE SASH)



CON REMACHES

WITH RIVET LOCKING POINTS



1	MANILLA Ver la sección de « Manillas y cremonas » HANDLE See the chapter on « Handles and cremonas »	
2	0517078 CAJA DE TRANSMISIÓN STAC16 STAC16 GEARBOX	80
3	0517002 PUNTO DE CIERRE: REMACHE RIVET LOCKING POINT	50
4	170200 PUNTO DE CIERRE REGULABLE ADJUSTABLE LOCKING POINT	100
5	0517083 EMBELLECEDOR TERMINAL DE FALLEBA ROD TERMINAL TRIM	50
6	0517226 KIT RESBALÓN STAC16 STAC16 ANTI-SLIP KIT	50

CON COLISOS

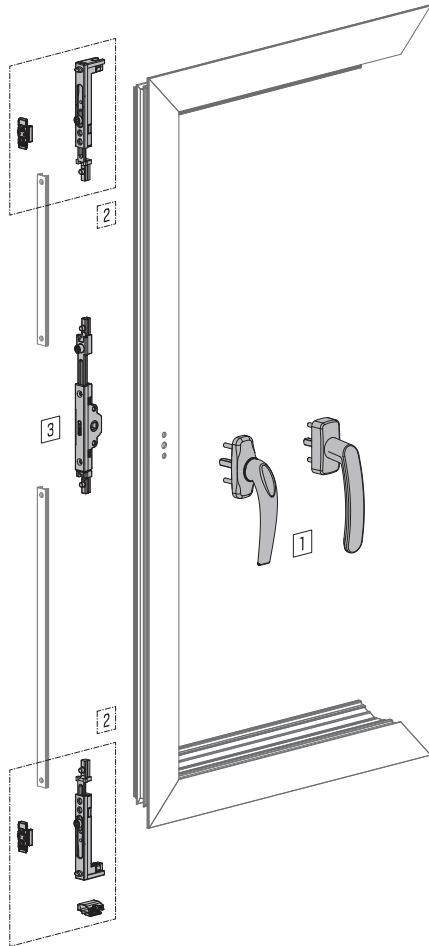
WITH SLOTTED LOCKING POINTS



1	MANILLA Ver la sección de « Manillas y cremonas » HANDLE See the chapter on « Handles and cremonas »	
2	0517078 CAJA DE TRANSMISIÓN STAC16 STAC16 GEARBOX	80
3	178000 PUNTO DE CIERRE: COLISO SLOTTED LOCKING POINT	100
4	170200 PUNTO DE CIERRE REGULABLE ADJUSTABLE LOCKING POINT	100
5	0517226 KIT RESBALÓN STAC16 STAC16 ANTI-SLIP KIT	50



CIERRE AL INVERSOR CON DOBLE PUNTERO (1 HOJA)
 LOCKING TO INVERTER WITH DOUBLE POINTER (SINGLE SASH)



CON DOBLE PUNTERO
 WITH DOUBLE POINTER

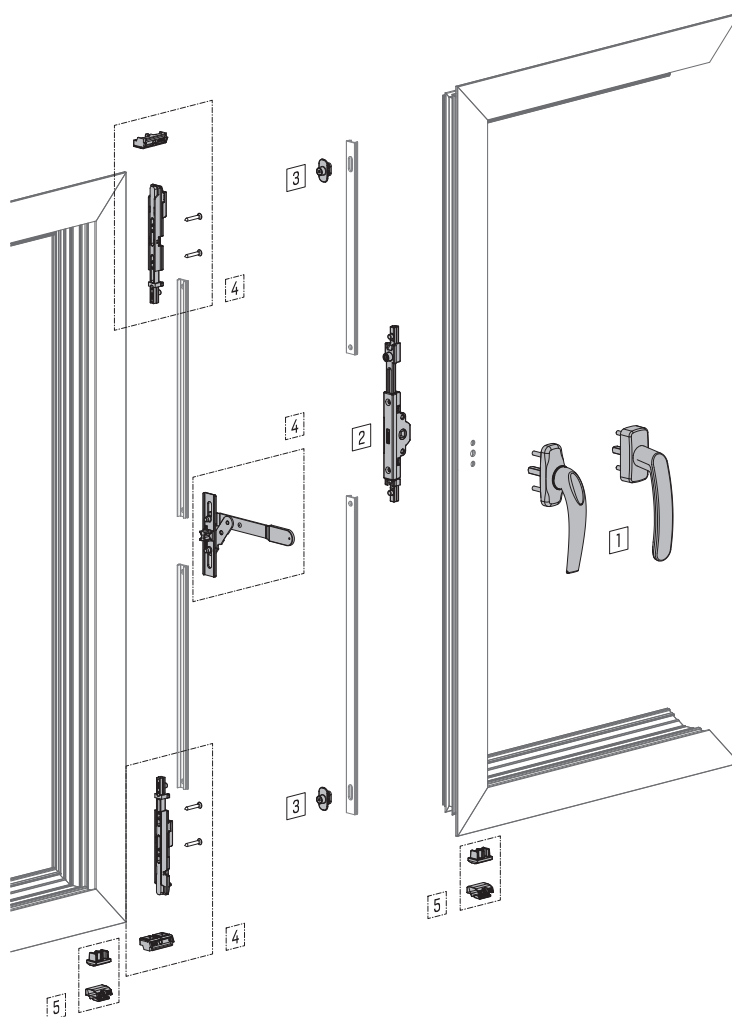


1 **MANILLA** Ver la sección de « Manillas y cremonas »
 HANDLE See the chapter on « Handles and cremonas »

	PUNTERO STAC16 STAC16 POINTER	
2	17K1HCI PUNTO DE CIERRE REGULABLE ADJUSTABLE LOCKING POINT	50
	RESBALÓN DE MARCO FRAME ANTI-SLIP	
3	0517078 CAJA DE TRANSMISIÓN STAC16 STAC16 GEARBOX	80



CIERRE AL INVERSOR CON COLISOS [2 HOJAS]
 LOCKING TO INVERTER WITH SLOTTED LOCKING POINTS (DOUBLE SASH)



CON COLISOS
 WITH SLOTTED LOCKING POINTS

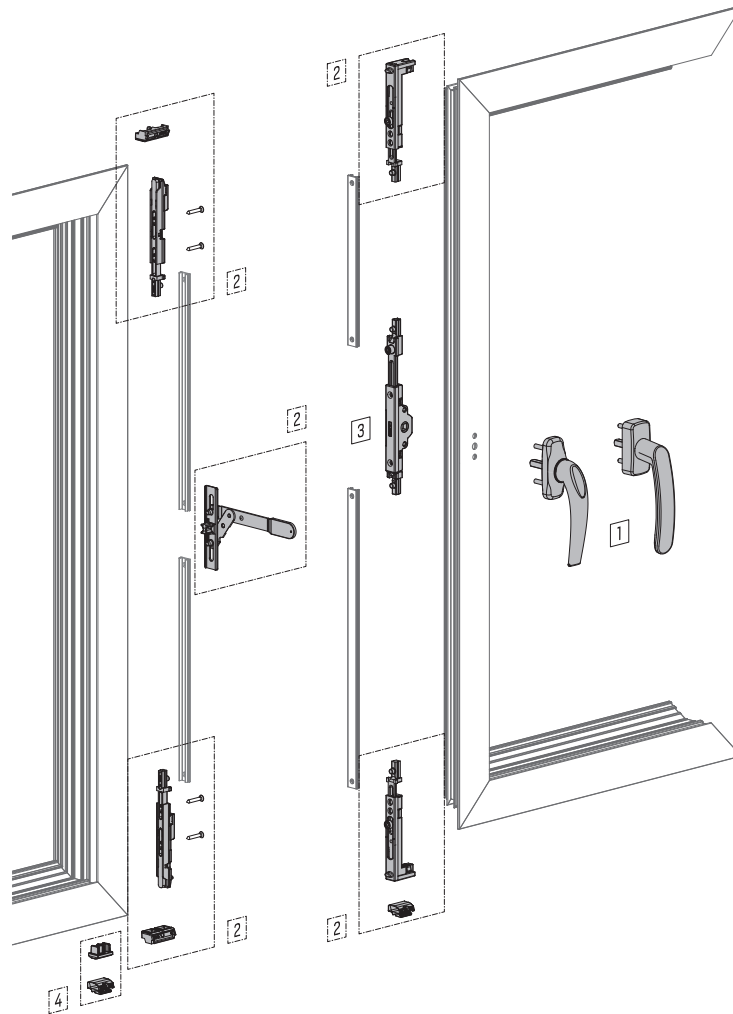


1 **MANILLA** Ver la sección de « Manillas y cremonas »
 HANDLE See the chapter on « Handles and cremonas »

2	0517078	CAJA DE TRANSMISIÓN STAC16 STAC16 GEARBOX	80
3	178000	PUNTO DE CIERRE: COLISO SLOTTED LOCKING POINT	100
4	171600	KIT PASADOR DE PALANCA BIDIRECCIONAL STAC16 STAC16 TWO-WAY SHOOTBOLT LEVER KIT	20
5	0517226	KIT RESBALÓN STAC16 STAC16 ANTI-SLIP KIT	50



CIERRE AL INVERSOR CON DOBLE PUNTERO (2 HOJAS)
 LOCKING TO INVERTER WITH DOUBLE POINTER (DOUBLE SASH)



CON DOBLE PUNTERO
 WITH DOUBLE POINTER



- 1 **MANILLA** Ver la sección de « Manillas y cremonas »
 HANDLE See the chapter on « Handles and cremonas »

PUNTERO STAC16
 STAC16 POINTER

- 2 **17K2HCI** **PUNTO DE CIERRE REGULABLE**
 ADJUSTABLE LOCKING POINT

RESBALÓN DE MARCO
 FRAME ANTI-SLIP

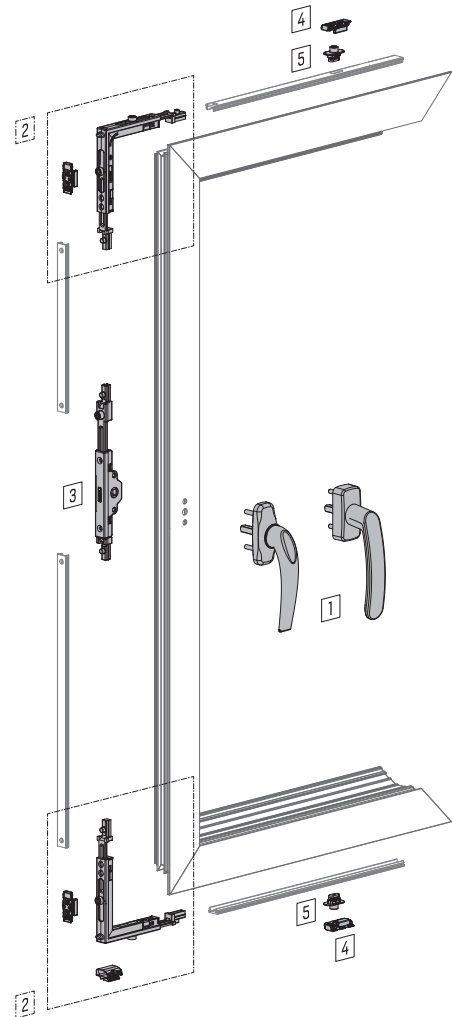
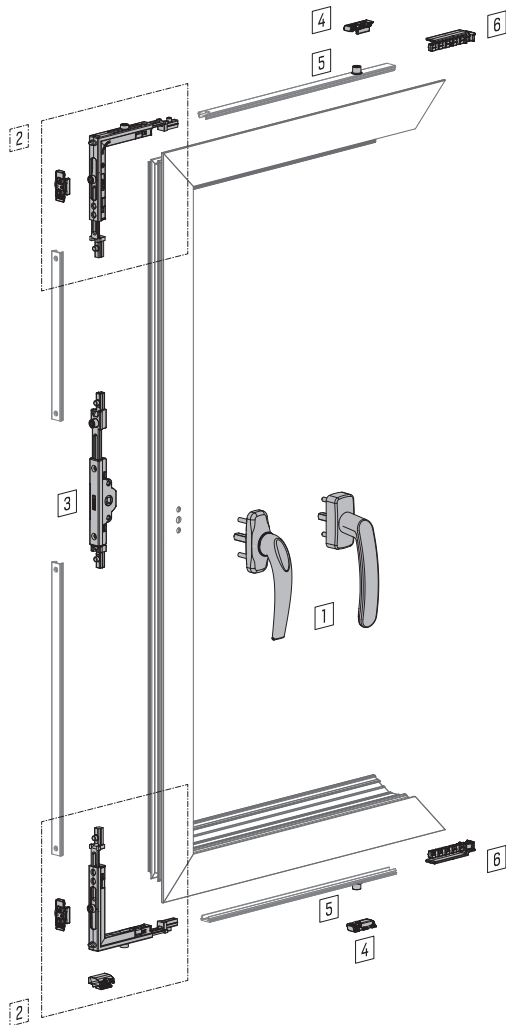
KIT PASADOR DE PALANCA BIDIRECCIONAL STAC16
 STAC16 TWO-WAY SHOOTBOLT LEVER KIT

- 3 **0517078** **CAJA DE TRANSMISIÓN STAC16** 80
 STAC16 GEARBOX

- 4 **0517226** **KIT RESBALÓN STAC16** 50
 STAC16 ANTI-SLIP KIT



CIERRE AL MARCO CON DOBLE ÁNGULO DE REENVÍO Y REMACHES Ó COLISOS (1 HOJA)
LOCKING TO FRAME WITH DOUBLE CORNER DRIVE AND RIVET OR SLOTTED LOCKING POINTS (SINGLE SASH)



CON DOBLE ÁNGULO DE REENVÍO Y REMACHES
WITH DOUBLE CORNER DRIVE AND RIVET LOCKING POINTS



1 **MANILLA** Ver la sección de « Manillas y cremonas »
HANDLE See the chapter on « Handles and cremones »

	ÁNGULO DE REENVÍO STAC16 STAC16 CORNER DRIVE	
2	17K1HCM PUNTO DE CIERRE REGULABLE ADJUSTABLE LOCKING POINT	1
	RESBALÓN DE MARCO FRAME ANTI-SLIP	
3	0517078 CAJA DE TRANSMISIÓN STAC16 STAC16 GEARBOX	80
4	170200 PUNTO DE CIERRE REGULABLE ADJUSTABLE LOCKING POINT	100
5	0517002 PUNTO DE CIERRE: REMACHE RIVET LOCKING POINT	50
6	0517083 EMBELLECEDOR TERMINAL DE FALLEBA ROD TERMINAL TRIM	50

CON DOBLE ÁNGULO DE REENVÍO Y COLISOS
WITH DOUBLE CORNER DRIVE AND SLOTTED LOCKING POINTS

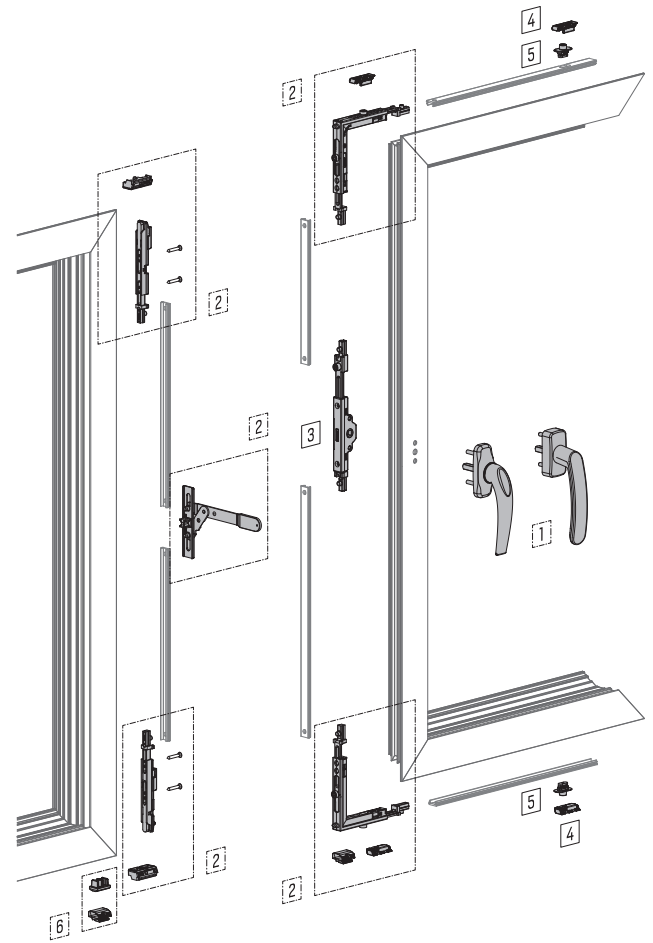
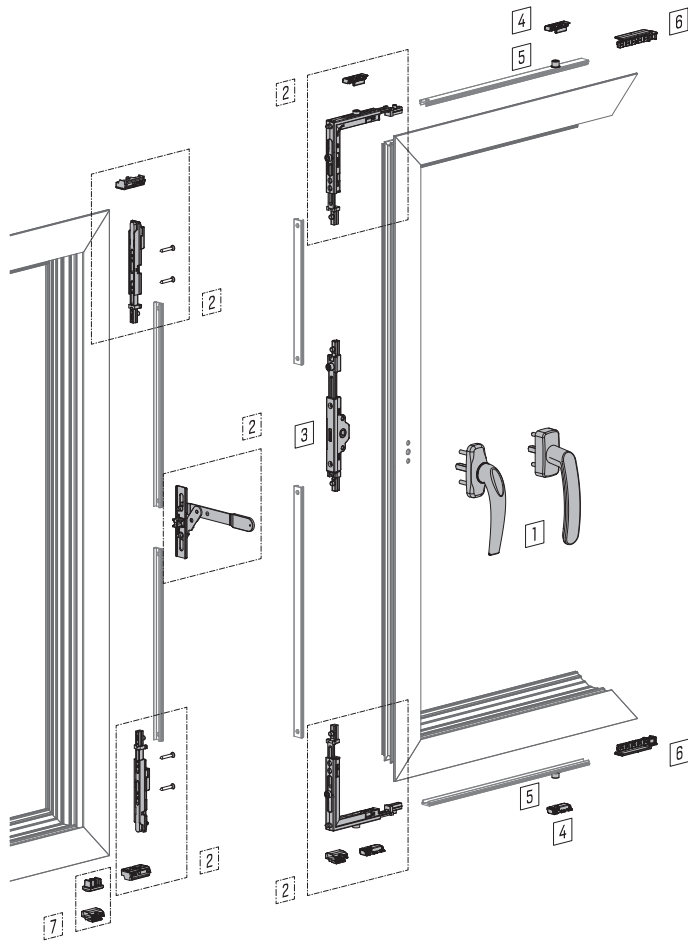


1 **MANILLA** Ver la sección de « Manillas y cremonas »
HANDLE See the chapter on « Handles and cremones »

	ÁNGULO DE REENVÍO STAC16 STAC16 CORNER DRIVE	
2	17K1HCM PUNTO DE CIERRE REGULABLE ADJUSTABLE LOCKING POINT	1
	RESBALÓN DE MARCO FRAME ANTI-SLIP	
3	0517078 CAJA DE TRANSMISIÓN STAC16 STAC16 GEARBOX	80
4	170200 PUNTO DE CIERRE REGULABLE ADJUSTABLE LOCKING POINT	100
5	178000 PUNTO DE CIERRE: COLISO SLOTTED LOCKING POINT	100



CIERRE AL MARCO CON DOBLE ÁNGULO DE REENVÍO Y REMACHES Ó COLISOS (2 HOJAS)
LOCKING TO FRAME WITH DOUBLE CORNER DRIVE AND RIVET OR SLOTTED LOCKING POINTS (DOUBLE SASH)



CON DOBLE ÁNGULO DE REENVÍO Y REMACHES
WITH DOUBLE CORNER DRIVE AND RIVET LOCKING POINTS



1 **MANILLA** Ver la sección de « Manillas y cremas »
HANDLE See the chapter on « Handles and cremas »

ÁNGULO DE REENVÍO STAC16
STAC16 CORNER DRIVE

PUNTO DE CIERRE REGULABLE
ADJUSTABLE LOCKING POINT

2 **17K2HCM** **RESBALÓN DE MARCO**
FRAME ANTI-SLIP 1

KIT PASADOR DE PALANCA BIDIRECCIONAL STAC16
STAC16 TWO-WAY SHOOTBOLT LEVER KIT

3 **0517078** **CAJA DE TRANSMISIÓN STAC16**
STAC16 GEARBOX 80

4 **170200** **PUNTO DE CIERRE REGULABLE**
ADJUSTABLE LOCKING POINT 100

5 **0517002** **PUNTO DE CIERRE: REMACHE**
RIVET LOCKING POINT 50

6 **0517083** **EMBELLECEDOR TERMINAL DE FALLEBA**
ROD TERMINAL TRIM 50

7 **0517226** **KIT RESBALÓN STAC16**
STAC16 ANTI-SLIP KIT 50

CON DOBLE ÁNGULO DE REENVÍO Y COLISOS
WITH DOUBLE CORNER DRIVE AND SLOTTED LOCKING POINTS



1 **MANILLA** Ver la sección de « Manillas y cremas »
HANDLE See the chapter on « Handles and cremas »

ÁNGULO DE REENVÍO STAC16
STAC16 CORNER DRIVE

PUNTO DE CIERRE REGULABLE
ADJUSTABLE LOCKING POINT

2 **17K2HCM** **RESBALÓN DE MARCO**
FRAME ANTI-SLIP 1

KIT PASADOR DE PALANCA BIDIRECCIONAL STAC16
STAC16 TWO-WAY SHOOTBOLT LEVER KIT

3 **0517078** **CAJA DE TRANSMISIÓN STAC16**
STAC16 GEARBOX 80

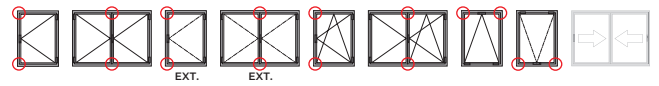
4 **170200** **PUNTO DE CIERRE REGULABLE**
ADJUSTABLE LOCKING POINT 100

5 **178000** **PUNTO DE CIERRE: COLISO**
SLOTTED LOCKING POINT 100

6 **0517226** **KIT RESBALÓN STAC16**
STAC16 ANTI-SLIP KIT 50

ÁNGULOS DE REENVÍO EN ACERO INOXIDABLE

STAINLESS STEEL CORNER DRIVES



ÁNGULO DE REENVÍO INOX SUPERIOR

UPPER STAINLESS STEEL CORNER DRIVE

05370900



ZM INX

AC

Ángulos de reenvío en acero inoxidable para perfiles con Canal 16.

- Los ángulos se utilizan tanto en aperturas practicables como oscilobatientes.

Ángulo de reenvío superior

- El ángulo superior posee dos puntos de cierre encaquillados para mayor suavidad de cierre. Este ángulo también se puede utilizar en aperturas abatibles y proyectantes.

Ángulo de reenvío inferior

- El ángulo inferior posee un punto de cierre frontal encaquillado y una seta para realizar el basculamiento en oscilo y que sirve también como antielevación y como punto de cierre de seguridad.

Stainless steel corner drives for profiles with Groove 16.

- Corner drives are used in both side-hung and tilt & turn openings.

Upper corner drive

- The upper stainless steel corner drive has two encased locking points for a smoother closing. This corner drive can also be used for top-hung and bottom-hung openings.

Lower corner drive

- The lower stainless steel corner drive has a front encased locking point and a mushroom for tilt & turn opening, which is also used as an anti-lifting device and security locking point.

ÁNGULO DE REENVÍO INOX INFERIOR

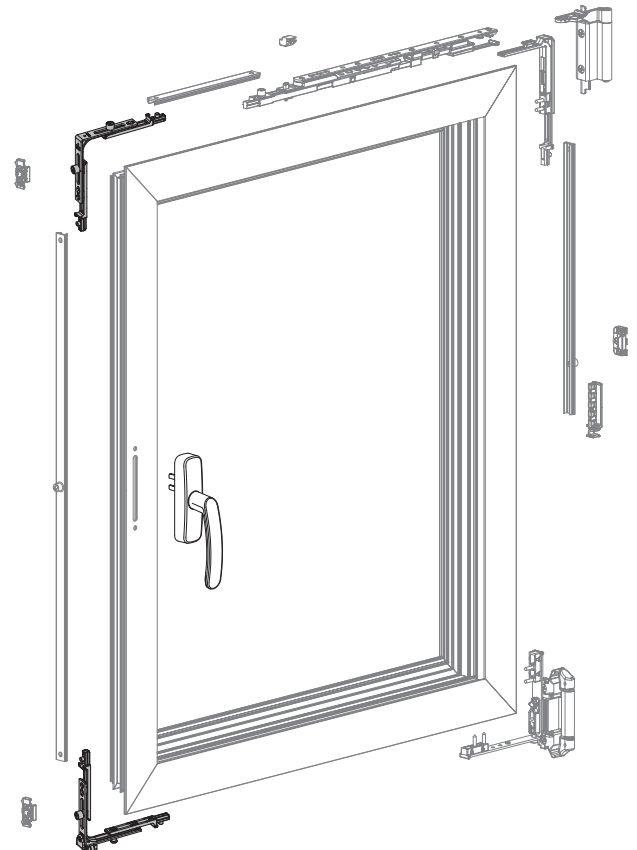
LOWER STAINLESS STEEL CORNER DRIVE

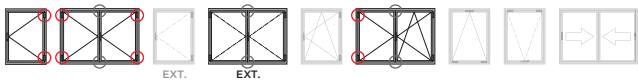
05373400



ZM INX

AC





Adjustable hinges for passive sash of tilt & turn windows.

- The hinges allow to obtain the same adjustments as in the active sash.
- The hinges are reversible but easily interchangeable from left-hand to right-hand.
- The hinges can be installed on both active and passive sash side-hung windows to obtain the same adjustments as on tilt & turn windows.

Passive sash corner drive

- The stainless steel corner drive has a top / bottom encased locking point which contributes to a smooth closing operation to the passive sash and can be combined with the two-way lever.

Bisagras regulables para hoja pasiva de ventanas oscilobatientes.

- Las bisagras permiten obtener las mismas regulaciones que en la hoja activa.
- Las bisagras son reversibles pero intercambiables de apertura izquierdas a derechas fácilmente.
- Las bisagras se pueden instalar en ventanas de apertura practicable tanto en hoja activa como en pasiva para obtener las mismas regulaciones que en oscilo.

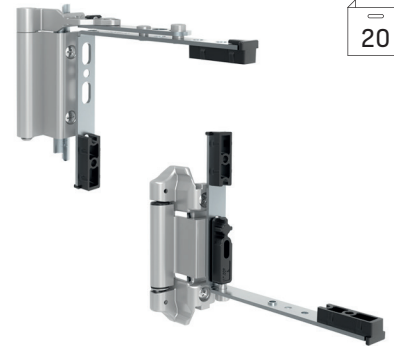
Ángulo de reenvío para hoja pasiva

- El ángulo de reenvío en acero inoxidable posee un punto de cierre encasquado superior / inferior para aportar suavidad al cierre de la hoja pasiva y se puede combinar con la palanca bidireccional.

KIT DE BISAGRAS STAC16
STAC16 HINGE KIT



**	D	**
1714	I	



ÁNGULO DE REENVÍO INOX PARA HOJA PASIVA
PASSIVE SASH STAINLESS STEEL CORNER DRIVE



05374700



APERTURAS OSCILOBATIENTES

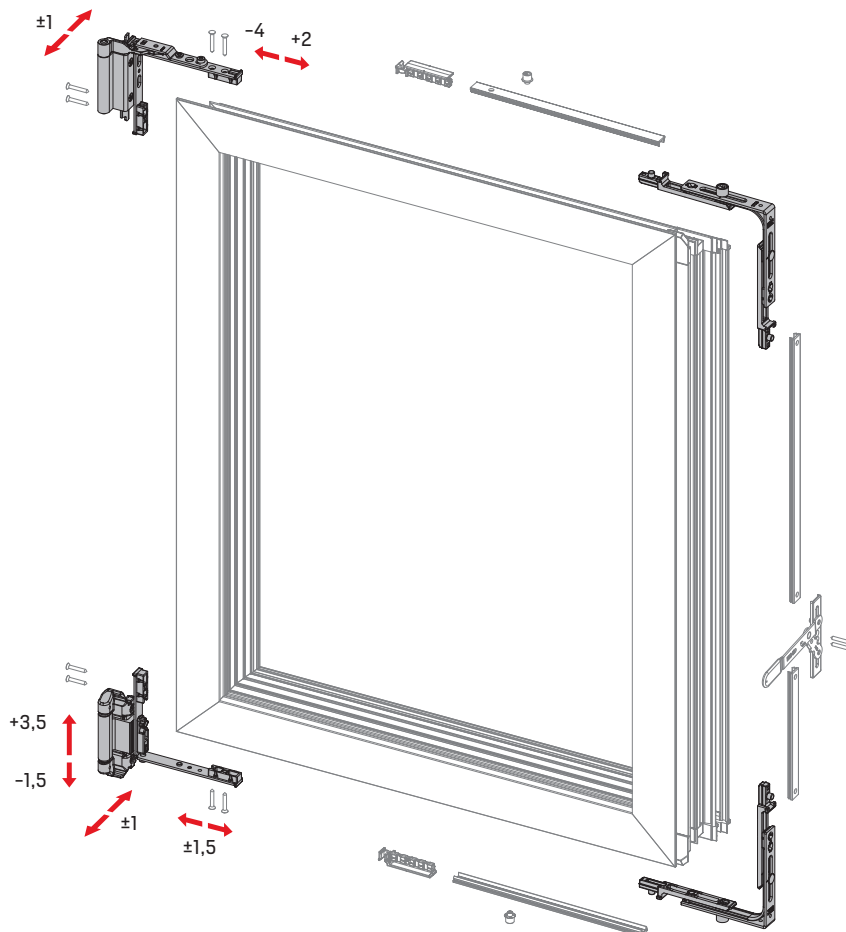
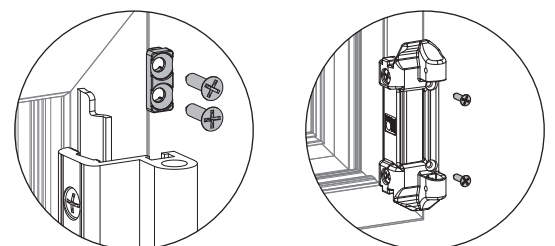
Es necesario atornillar siempre la pala marco y colocar la pieza de refuerzo en la bisagra superior para:

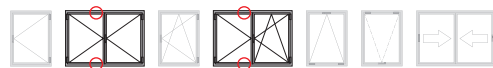
L > 1000 mm y H > 1800 mm

TILT & TURN OPENINGS

It is always necessary to screw on the frame leaf and place the reinforcement piece on the upper hinge to:

L > 1000 mm and H > 1800 mm.





KIT CLIP RETENEDOR
RETAINING CLIP KIT

0517047



ZM INX

50



Mecanismo para mantener bloqueada la hoja pasiva cuando está cerrada.

- El elemento de marco es automontable y admite regulación.
- El clip retenedor se desactiva tirando de la hoja.
- Es necesario instalar el tope antielevación de dos hojas al utilizar el clip retenedor.

A retaining mechanism to keep the passive sash locked when closed.

- The frame element is self assembled and can be adjusted.
- The retaining clip is de-activated by pulling on the sash.
- It is necessary to install the double sash anti-lift stop when using the retaining clip.

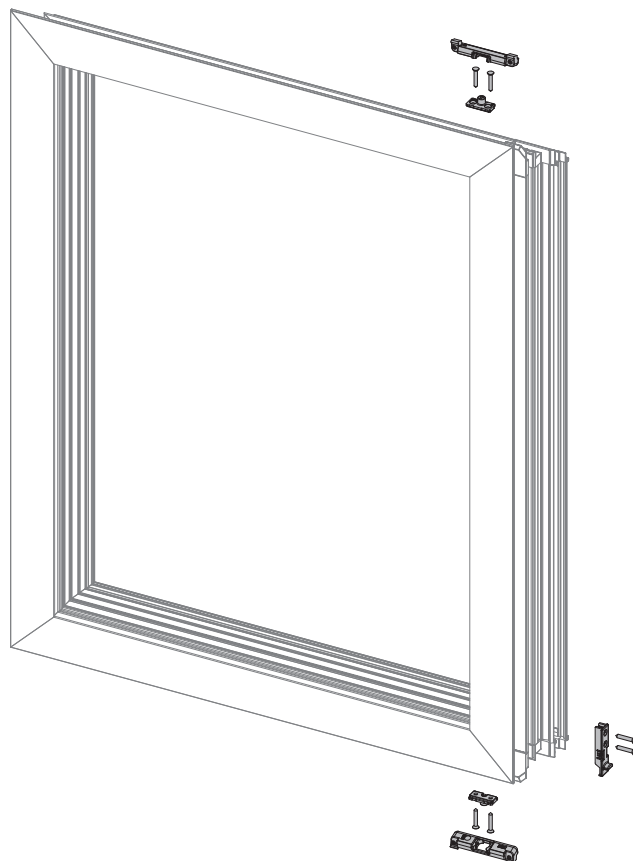
TOPE ANTIELEVACIÓN
ANTI-LIFT STOP

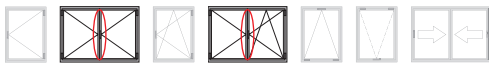
0517091



ZM

50





PASADORES DE PALANCA BIDIRECCIONALES

TWO-WAY SHOOTBOLT LEVERS

A locking kit for the passive sash by way of a two-way shootbolt lever.

- Comprising of two terminals connected to a lever using rods.
- By activating one lever the terminals are opened or closed.
- The terminals of the kit incorporate locking points with a ± 2.2 mm tightening adjustment and an anti-lifting projection on the lower terminal.

Kit de cierre para la hoja pasiva mediante pasador de palanca bidireccional.

- Se compone de dos terminales conectados a una palanca mediante fallebas.
- Accionando una sola palanca se abren o cierran los dos terminales.
- Los terminales del kit incorporan puntos de cierre con regulación en apriete de $\pm 2,2$ mm y un resalte anti-elevación en el terminal inferior.

KIT PASADOR DE PALANCA BIDIRECCIONAL

TWO-WAY SHOOTBOLT LEVER KIT



ZM INX

PA

171600

20



PASADOR DE PALANCA BIDIRECCIONAL

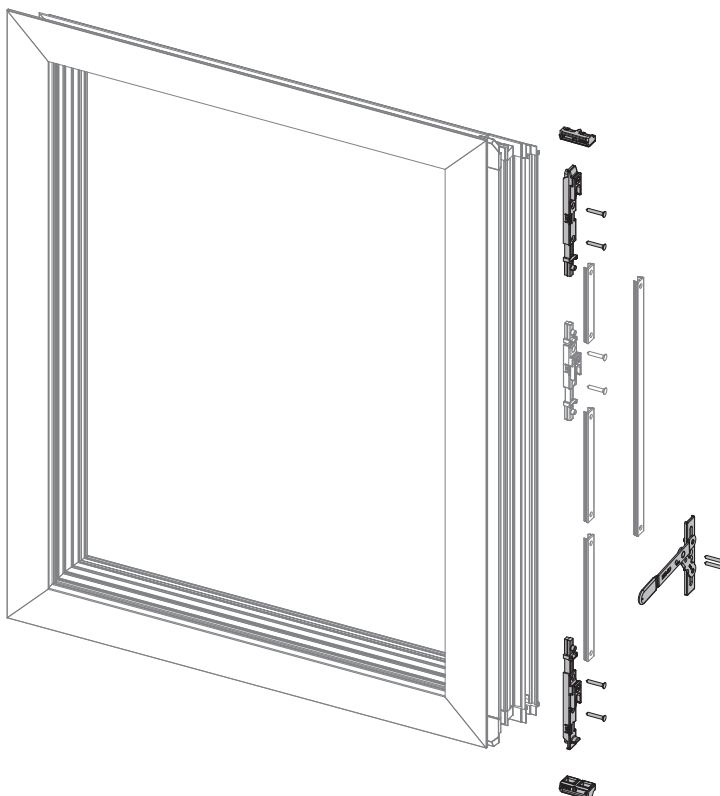
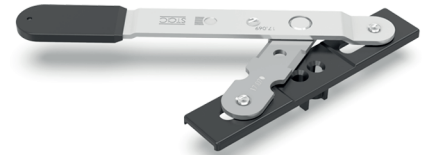
TWO-WAY SHOOTBOLT LEVER



ZM INX

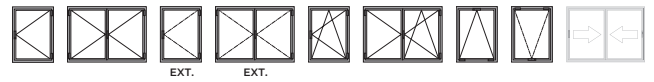
05171668

20



FALLEBAS DE TRANSMISIÓN STAC16

STAC16 TRANSMISSION RODS



FALLEBA DE TRANSMISIÓN STAC16

STAC16 TRANSMISSION ROD

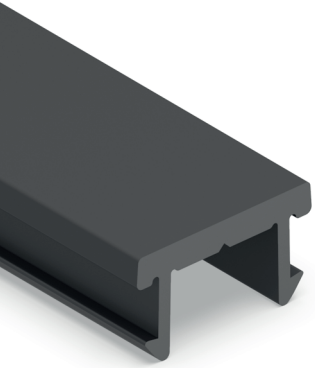
059234



200 m



PA



Fallebas de transmisión y clip de poliamida para perfiles con Canal 16.

- Las fallebas STAC16 se adaptan a canales de 16 mm con o sin pestañas.

- **Para Canal 16 con pestañas:**

La falleba posee dos patillas flexibles que permiten el clipaje directo con el canal.

- **Para Canal 16 sin pestañas:**

- Las fallebas permiten la instalación de múltiples puntos de cierre adicionales en el lugar deseado.

- Las fallebas se mecanizan con las máquinas de troquelado STAC16.

Transmission rods and polyamide clip for profiles with Groove 16.

- The STAC16 operating rods adapt to the 16 mm groove with or without flanges.

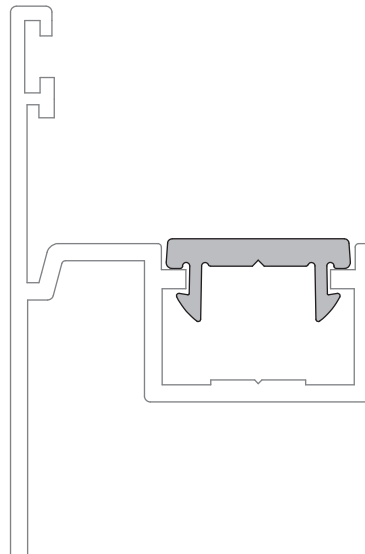
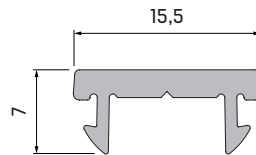
- **For Groove 16 with flanges:**

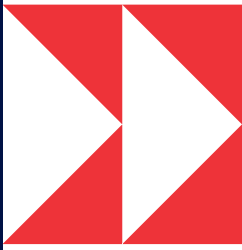
The transmission rod has two flexible legs that permit a direct clipping with the groove.

- **For Groove 16 without flanges:**

- The transmission rods allow the installation of multiple additional locking points at the desired location.

- The rods are machined on STAC16 die-cutting machines.





19

HERRAJE ANODIZADO ANODISED HARDWARE

- 368 **Herraje anodizado**
Anodised hardware
- 369 **Bisagras anodizadas**
Anodised hinges
- 370 **Manillas y cremonas anodizadas**
Anodised handles & cremones
- 371 **Manillas de puerta anodizadas**
Anodised door handles
- 371 **Embellecedores de cilindro anodizados**
Anodised cylinder cover plates
- 372 **Tiradores de puerta anodizados**
Anodised door pull handles
- 373 **Bisagras oscilobatientes CLX anodizadas**
Anodised CLX tilt & turn hinges
- 373 **Kits oscilobatientes CLX anodizados**
Anodised CLX tilt & turn kits
- 374 **Manillas de fachada anodizadas**
Anodised facade handles
- 374 **Cierres de embutir anodizados**
Anodised recessed handles





ANODIC

HERRAJE ANODIZADO ANODISED HARDWARE

ANODIC

En el catálogo existen diferentes productos que son susceptibles de ser anodizados. Estos productos están señalados en el catálogo con el icono **ANODIC**, indicando que un producto puede pedirse en cualquiera de los acabados anodizados disponibles.

» Anodizado 81

Las referencias de productos con terminación 81 corresponden con los siguientes acabados anodizados:

- Anodizado natural mate
- Anodizado inox mate

» Anodizado 82

Las referencias de los tiradores para puerta TAU para también están disponibles con terminación 82 que corresponde con el acabado:

- Anodizado acier grata

» Kits oscilobatientes

En los kits de apertura oscilobatiente el acabado anodizado depende de la cremone y las bisagras seleccionadas en el kit. Las referencias se generan añadiendo « 81 » como acabado. En el caso particular de kits con bisagras anodizadas es necesario indicar la mano de apertura: « D » para aperturas a derechas o « I » para aperturas a izquierdas.

S1132	D	81	S
	I		

In the catalogue there are different products that can be supplied with an anodised finish. These products are indicated in the catalogue with the **ANODIC** icon, indicating that a product can be ordered in any of the available anodised finishes.

» Anodised 81

Product references with finish 81 correspond to the following anodised finishes:

- Natural matt anodised
- Inox matt anodised

» Anodised 82

The TAU door pull handle references are also available with finish 82, which corresponds to the finish:

- Acier grata anodised

» Tilt & turn kits

The anodised finish of the tilt & turn kits depends on the cremone and the hinges selected in the kit. The references are generated by adding « 81 » as the finish. In the particular case of kits with anodised hinges, it is necessary to indicate the opening hand: « D » for right-hand opening or « I » for left-hand opening.

S1132	D	81	S
	I		



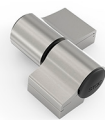
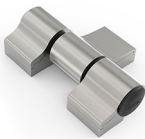


A continuación se muestran las referencias que están disponibles con acabado anodizado, para ello debe añadir la terminación « **81** » como acabado. En el caso de los kits oscilobatientes el acabado anodizado depende de las bisagras y la cremone y en el caso particular de los kits con bisagras anodizadas es necesario indicar la mano de apertura: « **D** » para aperturas a derechas o « **I** » para aperturas a izquierdas.

Puede obtener más información sobre cada referencia en el capítulo correspondiente al producto en este Catálogo General de Herraje.








Below are shown all the product references that are available with an anodised finish, for this you must add the termination « **81** » as finish. In the case of tilt & turn opening kits the anodised finish depends on the hinges and the cremone and in the particular case of kits with anodised hinges it is necessary to indicate the opening hand: « **D** » for right-hand opening or « **I** » for left-hand opening.

You can obtain more information on each reference in the chapter corresponding to the product in this Hardware General Catalogue.



» **BISAGRAS HINGES**

		REF.	PAG.						
	BISAGRA ACRUX 2 PALAS 2-LEAF ACRUX HINGE	<table border="1"> <tr> <td rowspan="2">010</td> <td>D</td> <td rowspan="2">81</td> </tr> <tr> <td>I</td> </tr> </table>	010	D	81	I	28		
010	D	81							
	I								
	BISAGRA ACRUX 3 PALAS 3-LEAF ACRUX HINGE	<table border="1"> <tr> <td>P010</td> <td>D</td> <td>81</td> </tr> </table>	P010	D	81	28			
P010	D	81							
	BISAGRA ARIES T 2 PALAS 2-LEAF ARIES T HINGE	<table border="1"> <tr> <td rowspan="4">010T2</td> <td>60</td> <td rowspan="4">81</td> </tr> <tr> <td>66</td> </tr> <tr> <td>80</td> </tr> <tr> <td>93</td> </tr> </table>	010T2	60	81	66	80	93	32
010T2	60	81							
	66								
	80								
	93								
	BISAGRA ARIES T 3 PALAS 3-LEAF ARIES T HINGE	<table border="1"> <tr> <td rowspan="4">010T3</td> <td>60</td> <td rowspan="4">81</td> </tr> <tr> <td>66</td> </tr> <tr> <td>80</td> </tr> <tr> <td>93</td> </tr> </table>	010T3	60	81	66	80	93	33
010T3	60	81							
	66								
	80								
	93								
	BISAGRA NORMA FAST NORMA FAST HINGE	<table border="1"> <tr> <td rowspan="2">025</td> <td>D</td> <td rowspan="2">81</td> </tr> <tr> <td>I</td> </tr> </table>	025	D	81	I	48		
025	D	81							
	I								
	BISAGRA HÉRCULES HERCULES HINGE	<table border="1"> <tr> <td>C0170</td> <td>81</td> </tr> </table>	C0170	81	51				
C0170	81								

» **MANILLAS Y CREMONAS** HANDLES AND CREMONES

		REF.	PAG.
	CREMONA PRACTICABLE SIRIUS (AP. DERECHAS) SIRIUS SIDE-HUNG CREMONE (RIGHT-HAND OPENING)	A0790 81	62
	CREMONA PRACTICABLE SIRIUS (AP. IZQUIERDAS) SIRIUS SIDE-HUNG CREMONE (LEFT-HAND OPENING)	A0791 81	62
	CREMONA PRACTICABLE SIRIUS SLIM SIRIUS SLIM SIDE-HUNG CREMONE	A0790S 81	62
	CREMONA A LA FRANCESA SIRIUS (PALA CORTA) SIRIUS FRENCH STYLE CREMONE (SHORT LEVER)	A0794 81	62
	CREMONA A LA FRANCESA SIRIUS (PALA LARGA) SIRIUS FRENCH STYLE CREMONE (LONG LEVER)	P0794 81	62
	CREMONA OSCIOBATIENTE SIRIUS (CON FUNDA DE TRANSMISIÓN) SIRIUS TILT & TURN CREMONE (WITH TRANSMISSION COVER)	A1154 81	64
	CREMONA OSCIOBATIENTE SIRIUS (SIN FUNDA DE TRANSMISIÓN) SIRIUS TILT & TURN CREMONE (WITHOUT TRANSMISSION COVER)	A1157 81	64
	CREMONA OSCIOBATIENTE SIRIUS SLIM (CON FUNDA DE TRANSMISIÓN) SIRIUS SLIM TILT & TURN CREMONE (WITH TRANSMISSION COVER)	A1154S 81	64
	MANILLA POLARIS POLARIS HANDLE	S5771 81	70
	MANILLA PARA APERTURA EXTERIOR POLARIS (7 x 64 mm) POLARIS OUTWARD OPENING HANDLE (7 x 64 mm)	S5775 81	70
	MANILLA PARA APERTURA EXTERIOR POLARIS (7 x 75 mm) POLARIS OUTWARD OPENING HANDLE (7 x 75 mm)	T5775 81	70
	MANILLA POLARIS SLIM POLARIS SLIM HANDLE	S5771S 81	71
	MANILLA PARA APERTURA EXTERIOR POLARIS SLIM (7 x 64 mm) POLARIS SLIM OUTWARD OPENING HANDLE (7 x 64 mm)	S5775S 81	71




» **MANILLONES** PULL HANDLES

		REF.	PAG.
	MANILLÓN ATRIA CON LLAVE ATRIA PULL HANDLE WITH KEY	2311 81	87
	JUEGO DE MANILLONES ATRIA CON LLAVE ATRIA PULL HANDLE SET WITH KEY	2313 81	88
	MANILLÓN ATRIA SIN LLAVE ATRIA PULL HANDLE WITHOUT KEY	2312 81	87
	JUEGO DE MANILLONES ATRIA SIN LLAVE ATRIA PULL HANDLE SET WITHOUT KEY	2314 81	88

» **MANILLAS DE PUERTA** DOOR HANDLES

		REF.	PAG.
	JUEGO DE MANILLAS POLARIS POLARIS HANDLE SET	05182 81	111
	MANILLA SIMPLE POLARIS POLARIS SIMPLE HANDLE	05183 81	111
	JUEGO DE MANILLAS POLARIS SLIM POLARIS SLIM HANDLE SET	05182S 81	111
	MANILLA SIMPLE POLARIS SLIM POLARIS SLIM SIMPLE HANDLE	05183S 81	111
	EMBELLECEDOR DE CILINDRO SLIM SLIM CYLINDER COVER PLATE	0508053 81	124

» **TIRADORES DE PUERTA** DOOR PULL HANDLES

		REF.	PAG.		
	TIRADOR RECTO TAU TAU STRAIGHT PULL HANDLE	052421 <table border="1"><tr><td>81</td></tr><tr><td>82</td></tr></table>	81	82	119
81					
82					
	KIT DE EMBELLECEDORES TIRADOR RECTO TAU TAU STRAIGHT PULL HANDLE COVER KIT	052431 <table border="1"><tr><td>81</td></tr><tr><td>82</td></tr></table>	81	82	119
81					
82					
	TIRADOR RECTO TAU + KIT DE EMBELLECEDORES TAU STRAIGHT PULL HANDLE + COVER KIT	052411 <table border="1"><tr><td>81</td></tr><tr><td>82</td></tr></table>	81	82	119
81					
82					
	TIRADOR DESPLAZADO IZQUIERDO TAU TAU LEFT OFFSET PULL HANDLE	052422 <table border="1"><tr><td>81</td></tr><tr><td>82</td></tr></table>	81	82	120
81					
82					
	KIT DE EMBELLECEDORES TIRADOR IZQUIERDO TAU TAU LEFT PULL HANDLE COVER KIT	052432 <table border="1"><tr><td>81</td></tr><tr><td>82</td></tr></table>	81	82	120
81					
82					
	TIRADOR IZQUIERDO TAU + KIT DE EMBELLECEDORES TAU LEFT PULL HANDLE + COVER KIT	052412 <table border="1"><tr><td>81</td></tr><tr><td>82</td></tr></table>	81	82	120
81					
82					
	TIRADOR DESPLAZADO DERECHO TAU TAU RIGHT OFFSET PULL HANDLE	052423 <table border="1"><tr><td>81</td></tr><tr><td>82</td></tr></table>	81	82	121
81					
82					
	KIT DE EMBELLECEDORES TIRADOR DERECHO TAU TAU RIGHT PULL HANDLE COVER KIT	052433 <table border="1"><tr><td>81</td></tr><tr><td>82</td></tr></table>	81	82	121
81					
82					
	TIRADOR DERECHO TAU + KIT DE EMBELLECEDORES TAU RIGHT PULL HANDLE + COVER KIT	052413 <table border="1"><tr><td>81</td></tr><tr><td>82</td></tr></table>	81	82	121
81					
82					

» APERTURA OSCIOBATIENTE TILT & TURN OPENING

REF.

PAG.



KIT DE BISAGRAS CLX PARA HOJA ACTIVA (120 kg)
CLX HINGE KIT FOR ACTIVE SASH (120 kg)

T1113	D	81
	I	

149



KIT DE BISAGRAS CLX PARA HOJA PASIVA (120 kg)
CLX HINGE KIT FOR PASSIVE SASH (120 kg)

T1114	D	81
	I	

149



KIT CLX PARA CIERRE AL INVERSOR (SIN CREMONA)
CLX KIT FOR LOCKING TO INVERTER (WITHOUT CREMONE)

T1133	D	81
	I	

150



KIT CLX PARA CIERRE AL INVERSOR (CON CREMONA SIRIUS)
CLX KIT FOR LOCKING TO INVERTER (WITH SIRIUS CREMONE)

T1118	D	81	S
	I		

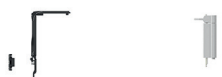
150



KIT CLX PARA MANIOBRA LÓGICA (SIN CREMONA)
CLX KIT FOR TILT-BEFORE-TURN (WITHOUT CREMONE)

T1123	D	81
	I	

150



KIT CLX PARA CIERRE AL MARCO (SIN CREMONA)
CLX KIT FOR LOCKING TO FRAME (WITHOUT CREMONE)

T1139	D	81
	I	

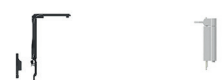
151



KIT CLX PARA CIERRE AL MARCO (CON CREMONA SIRIUS)
CLX KIT FOR LOCKING TO FRAME (WITH SIRIUS CREMONE)

T1132	D	81	S
	I		

151



KIT CLX EVO-SECURITY PARA CIERRE AL MARCO (SIN CREMONA)
EVO-SECURITY CLX KIT FOR LOCKING TO FRAME (WITHOUT CREMONE)

S1139	D	81
	I	

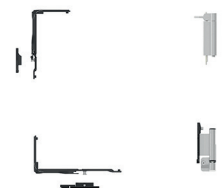
186



KIT CLX EVO-SECURITY PARA CIERRE AL MARCO (CON CREMONA SIRIUS)
EVO-SECURITY CLX KIT FOR LOCKING TO FRAME (WITH SIRIUS CREMONE)

S1132	D	81	S
	I		

186



KIT CLX EVO-SECURITY PARA MANIOBRA LÓGICA (SIN CREMONA)
EVO-SECURITY CLX KIT FOR TILT-BEFORE-TURN (WITHOUT CREMONE)

S1123	D	81
	I	

187

» **APERTURA ABATIBLE** BOTTOM-HUNG OPENING

REF.

PAG.

MANILLA DE FACHADA AP. DERECHAS (28,5 mm)
FACADE HANDLE FOR RIGHT-HAND OPENING (28,5 mm)

A1511 81

231

MANILLA DE FACHADA AP. IZQUIERDAS (28,5 mm)
FACADE HANDLE FOR LEFT-HAND OPENING (28,5 mm)

A1512 81

231

MANILLA DE FACHADA AP. DERECHAS (32 mm)
FACADE HANDLE FOR RIGHT-HAND OPENING (32 mm)

A1521 81

231

MANILLA DE FACHADA AP. IZQUIERDAS (32 mm)
FACADE HANDLE FOR LEFT-HAND OPENING (32 mm)

A1522 81

231

MANILLA DE FACHADA AP. DERECHAS (25 mm)
FACADE HANDLE FOR RIGHT-HAND OPENING (25 mm)

A1531 81

231

MANILLA DE FACHADA AP. IZQUIERDAS (25 mm)
FACADE HANDLE FOR LEFT-HAND OPENING (25 mm)

A1532 81

231



» **VENTANA CORREDERA** SLIDING WINDOW

REF.

PAG.

CIERRE DE EMBUTIR FÉNIX MINI
FENIX MINI RECESSED HANDLE

B03300 81

288

CIERRE DE EMBUTIR AUTOMÁTICO DRACO MAX
DRACO MAX AUTOMATIC RECESSED HANDLE

031000 81

290

CIERRE DE EMBUTIR MANUAL DRACO MAX
DRACO MAX MANUAL RECESSED HANDLE

031000 81 C

290

CIERRE DE EMBUTIR AUTOMÁTICO DRACO LINE
DRACO LINE AUTOMATIC RECESSED HANDLE

030000 81

290

CIERRE DE EMBUTIR MANUAL DRACO LINE
DRACO LINE MANUAL RECESSED HANDLE

030000 81 C

290





STAC

Disponemos de un departamento técnico cualificado que está a su disposición para cualquier consulta. Si no ha encontrado lo que buscaba póngase en contacto con nosotros a través del correo info@stac.es o del número de teléfono **[+34] 981 817 036**. Estudiaremos una solución adaptada a sus necesidades.

Dispone de una versión online del catálogo general de herraje en formato .pdf que puede descargar y consultar en el apartado de descargas de nuestra web <https://www.stac.es>.

We have a qualified technical department that is at your complete disposal for any query. If you have not found what you are looking for, please contact us by email at info@stac.es or by telephone **[+34] 981 817 036**. We will study a solution adapted to your needs.

An online version of the general hardware catalogue is available in .pdf format and can be downloaded and consulted in the download section of our website <https://www.stac.es>.

Estamos a su entera disposición para cualquier consulta. Para más información visite nuestra web o póngase en contacto con nosotros, estudiaremos una solución adaptada a sus necesidades. Disponemos de asesoramiento técnico en español, inglés, francés, alemán e italiano.

STAC is at your disposal for any queries. For more information visit our website or contact us, we will study a solution tailored to your needs. We have technical support in Spanish, English, French, German and Italian.

STAC Headquarters

☎	[+34] 981 817 036	📍	Polígono industrial PICUSA
📄	[+34] 981 817 037		15900 Padrón, A Coruña
✉	info@stac.es		Spain

STAC Morocco

☎	[+212] 053952 11 36	📍	Route nationale 1, km 92
📄	[+212] 053952 11 54		Commune rurale Laouamra
✉	maroc@stac.es		Larache, Morocco

STAC Poland

☎	[+48] 322 630 740	📍	Ul. Kluczevska 2A
✉	polska@stac.es		32-300 Olkusz
			Poland

STAC México

☎	[+52] 4422517019	📍	Parque Industrial PyME
✉	mexico@stac.es		Carretera estatal 431, Los Cues, km 5.8
			Huimilpan, 76970, Querétaro, México



Follow us!



» stac.es